



# RK2200 - RACK

Manual de Montagem  
 Assembly Instructions  
 Instrucción de Montaje



**4º**

P7  
**04 UN**  
 P14  
**08 UN**

**5º**

B  
 4Uni  
 P7  
**04 UN**  
 C2  
**08 UN**

**6º**

M1  
 4Uni  
 C2  
**08 UN**

**7º**

**ATENÇÃO!!!!**  
 MARCAÇÃO PRA O TRILHO  
 MARCADO PARA EL RIEL  
 MARKING FOR THE RAIL

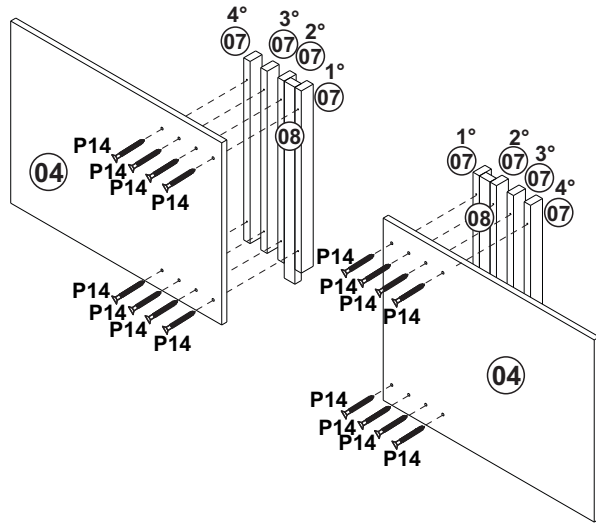
16  
 4,1cm  
 TR  
 P1  
 01

# RK2200 - RACK


Manual de Montagem  
Assembly Instructions  
Instrucción de Montaje

decibal

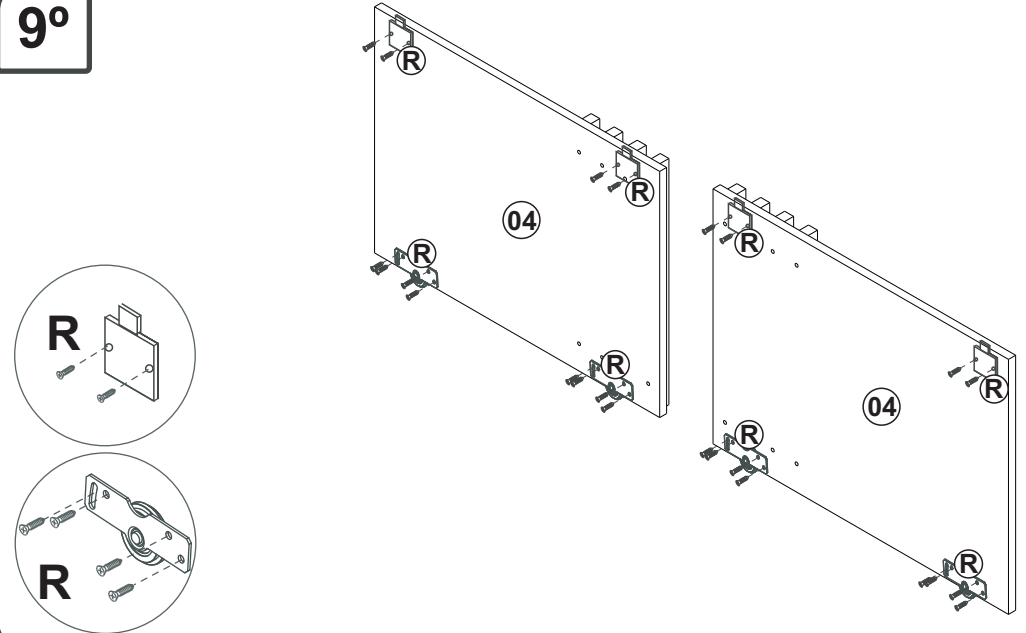
8°



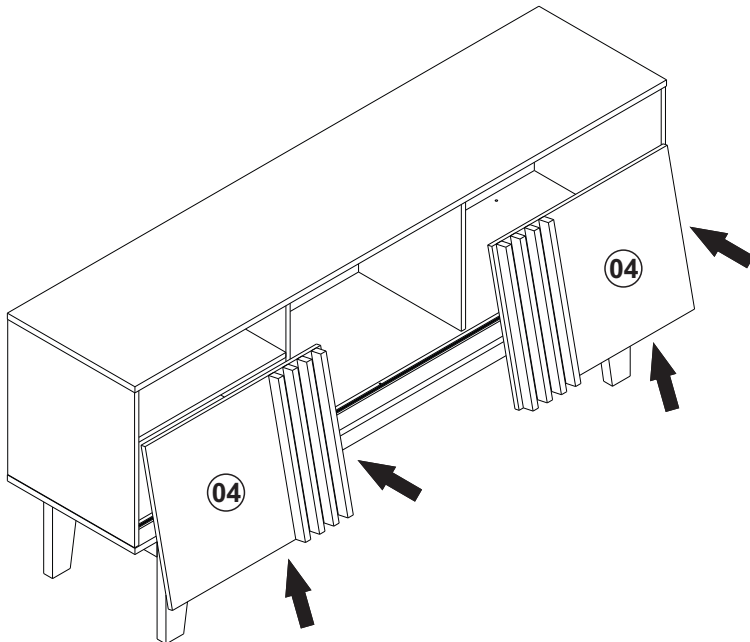
 P14  
16 UN

 Utilize a peça 08 para o melhor dimensionamento das peças 07 seguindo o passo do 1° ao 4°.  
Utilice la pieza 08 para el mejor dimensionamiento de la pieza 07, siguiendo los pasos de 1° a 4°.  
Use part 08 for the best dimensioning of parts 07, following steps from 1° to 4°.

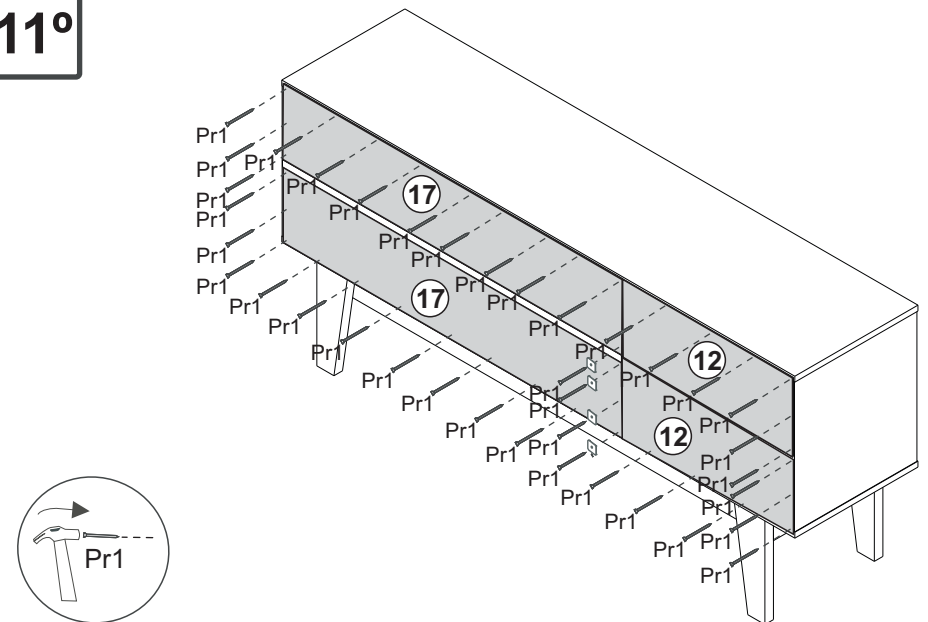
9°



10°



11°

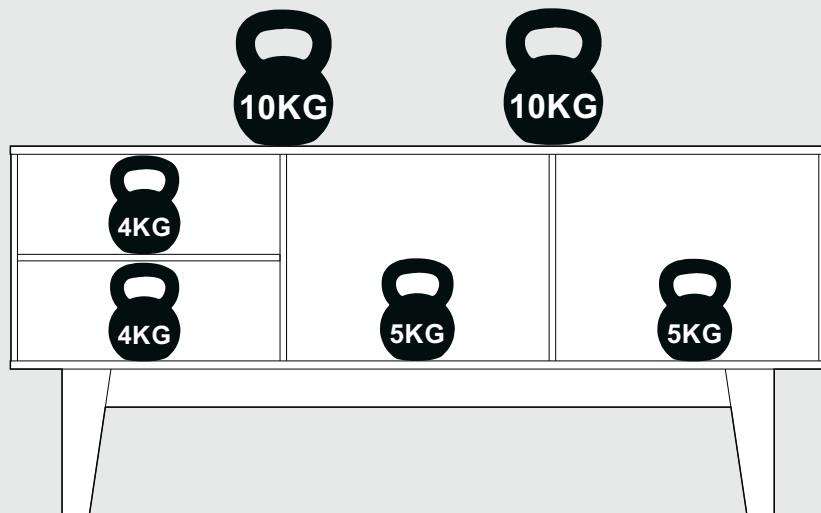


# RK2200 - RACK

Manual de Montagem  
Assembly Instructions  
Instrucción de Montaje

decibal

PESO SUPORTADO/PESO SOPORTADO/ WEIGHT SUPPORTED



## Relação de Peças/ Relación de Piezas/Parts List

Nº	CÓDIGO/ CODE	DESCRIÇÃO/ DESCRIPCIÓN/ DESCRIPTION	QTD/ CANT	VOL.	
1	0565734	BASE INF	1500X360X15MM	1	1
2	0565744	RODAPE FRT/ZÓCALO/BASEBOARD	1280X70X15MM	1	1
3	0565745	RODAPE TRS/ZÓCALO/BASEBOARD	1280X70X15MM	1	1
4	0565740	PORTA/PUERTA/DOOR	495X370X12MM	2	1
5	0565738	PRATELEIRA/ESTANTE/SHELF	483X290X12MM	1	1
6	0565735	LATERAL DIR/LATERAL/SIDE	380X358X12MM	1	1
7	0569091	RIPADO/LISTONES/RIPPED	370X28X15MM	8	1
8	0569092	MOLDE RIPADO/MOLDE LISTONES/RIPPED	400X24X15MM	1	1
9	0565736	DIVISÓRIA DIR/DIVIDER	380X290X12MM	1	1
10	0565737	DIVISÓRIA ESQ/DIVIDER	380X290X12MM	1	1
11	0565906	LATERAL ESQ/LATERAL/SIDE	380X358X12MM	1	1
12	0565742	COSTA ESQUERDA/REVÉS/BACK	498X200X2,8MM	2	1
13	0565746	RODAPE LATERAL/ZÓCALO/BASEBOARD	295X70X15MM	2	1
14	0565747	RODAPE CENTRAL/ZÓCALO/BASEBOARD	265X70X15MM	1	1
15	0565753	PÉ/BASE/FOOT	275X90X25MM	4	1
16	0565739	TAMPO/TAPA/ TOP	1500X360X15MM	1	1
17	0565741	COSTA/REVÉS/BACK	991X197X2,8MM	2	1

### ATENÇÃO!!!! montadores e consumidores

\* Para limpar o móveis utilize somente um pano úmido (umedecido em água pura ou água com sabão neutro). Depois, passe um pano seco. Evite a umidade excessiva.

\* Evite usar álcool, água sanitária, detergente e outros produtos químicos, mesmo diluídos em água. Não utilize produtos abrasivos de nenhuma espécie

### ATENCIÓN!!!! montadores e consumidores

\* Para limpiar el mueble utilice solamente un paño húmedo (humedecido con agua limpia o con un jabón suave).

A continuación, utilice un paño seco. Evite el exceso de humedad.

\* Evite uso de alcohol, hipoclorídrico solución basada, detergente y otros productos químicos, mismo diluídos en agua. No utilice productos abrasivos de ningún tipo.

### ATTENTION!!!! assemblers and consumers

\* To clean the furniture, use only a damp cloth (humidify it only in pure water ou water and neutral soap). After, use a dry cloth. Avoid excessive humidity.

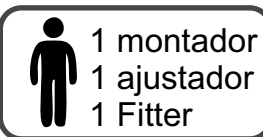
\* Avoid using alcohol, bleach, detergent and other chemical products, even diluted in water. Do not use any kind of abrasive cleaning agents to clean the furniture.

The use of such products may jeopardize the final characteristics of the furniture.

[www.decibal.com.br](http://www.decibal.com.br)



120 min.



1 montador  
1 ajustador  
1 Fitter

ATENÇÃO!!!! montadores e consumidores

\* Ajustar o torque da parafusadeira para não danificar as peças escareando o parafuso \*

ATENCIÓN!!!! montadores e consumidores

\* Ajuste el torque del destornillador para no dañar las piezas avallanando el tornillo \*

ATTENTION!!!! assemblers and consumers

\* Adjust the torque of the screwdriver so as not to damage the parts by countersinking the screw \*

Ferramenta necessárias  
Necessary tools  
Herramientas necesarias



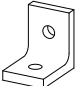
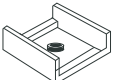








# RK2200 - RACK

Manual de Montagem  
Assembly Instructions  
Instrucción de Montaje

decibal



## Escala (N/A)

LEGENDA	DESCRIÇÃO/DESCRIPCIÓN/DESCRIPTION	CÓDIGO	QUANT.
CL	 COLA/PEGAMENTO/GLUE	01213	01
ET	 ETIQUETA LOGO DECIBAL/LABEL DECIBAL	01312	01
Ct1	 CANTONEIRA/PIEZA L/SHEET	03077	15
Pe1	 PÉ/PATA/FOOT	01566	04
B	 BUCHA/BUJE/BUCHING	02734	04
BT	 BATENTE SILICONE/ TOPE DE SILICONA/ SILICONE STOPPER	02921	06
FX	 FIXADOR COSTA/FIJADOR FONDO/FIXER COAST	01331	09
AD	 ADESIVO/ADHESIVO/ADHESIVE	15MM	02
R	 2X 2X 6X ROLDANA CIV CORR C2 (1 PT)	07387	02
TR	 TRILHO/TRILLO/RAIL 1470mm	13103	02

## Escala (1:1)

LEGENDA	DESCRIÇÃO/DESCRIPCIÓN/DESCRIPTION	CÓDIGO	QUANT.
P14	 PARAFUSO/TORNILLO/SCREW 3,5X35	11871	24
P1	 PARAFUSO/TORNILLO/SCREW 3X12	01328	08
P7	 PARAFUSO/TORNILLO/SCREW 4X45	01318	08
P26	 PARAFUSO/TORNILLO/SCREW 3,5X12	09889	30
Pr1	 PREGO/CLAVO/NAIL 10X10	01330	70
C2	 CAVILHA/TARUGO/DOWEL 6X30 MM	01211	38
M1	 PARAFUSO/TORNILLO/SCREW MINIFIX TAMBOR/BOLT MINIFIX (HASTE SIMPLES)	06999	06

## Escala (N/A)

LEGENDA	DESCRIÇÃO/DESCRIPCIÓN/DESCRIPTION	CÓDIGO	QUANT.
AD2	 ADESIVO/ADHESIVO/ADHESIVE	22MM	08
PF	 PERFIL/PROFILE/PERFIL 991 MM (Frej Nat/Avelã)	13104	01

Medida em mm

