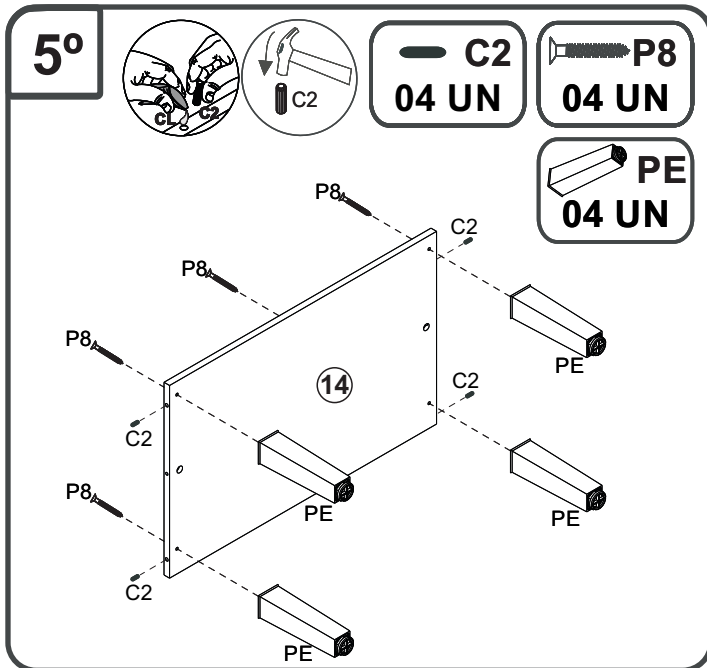
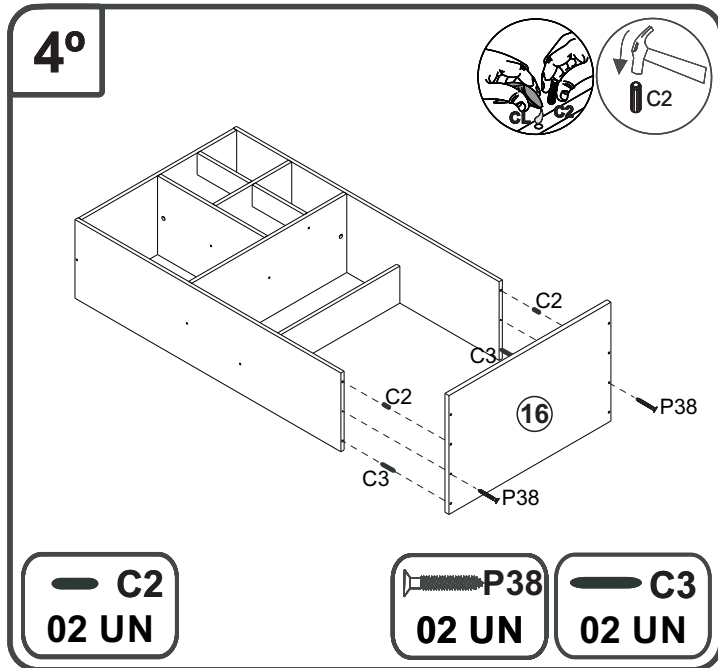
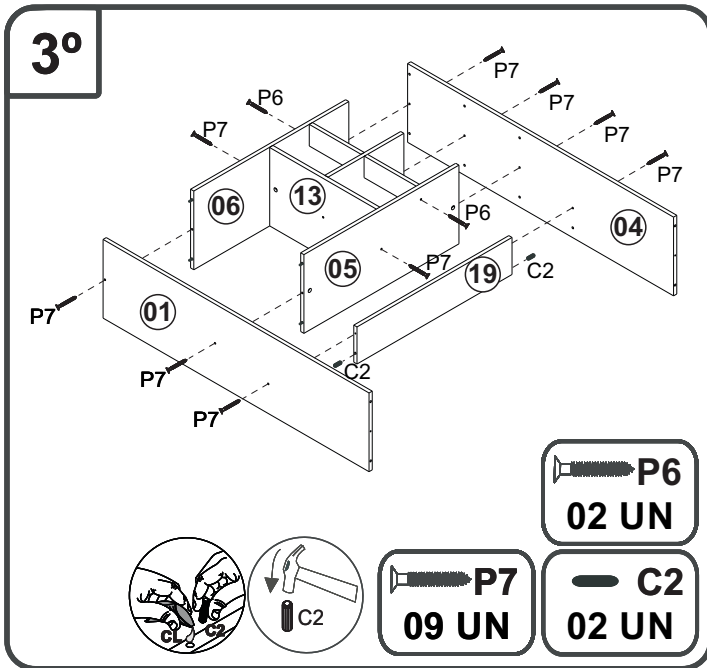
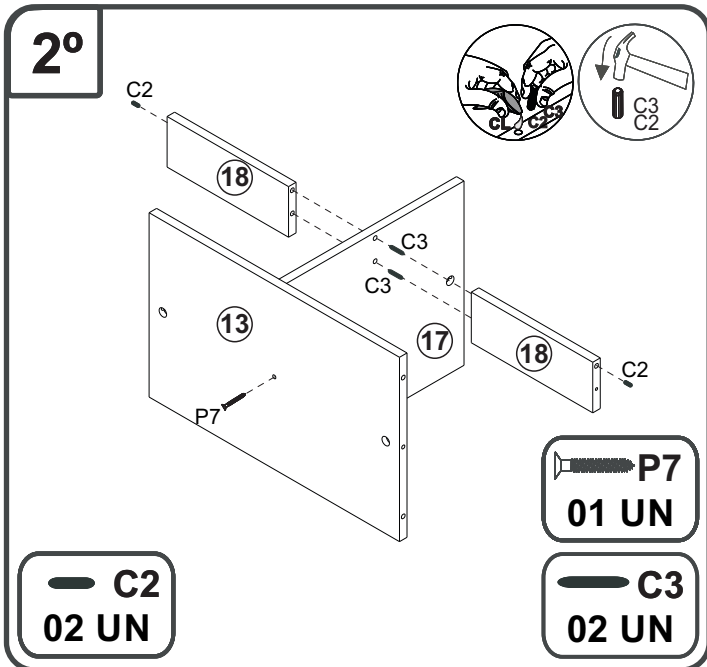
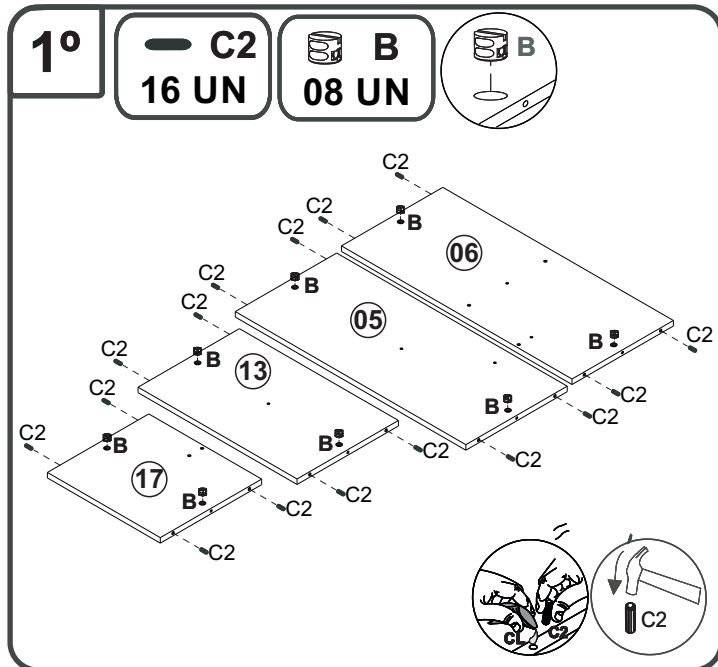
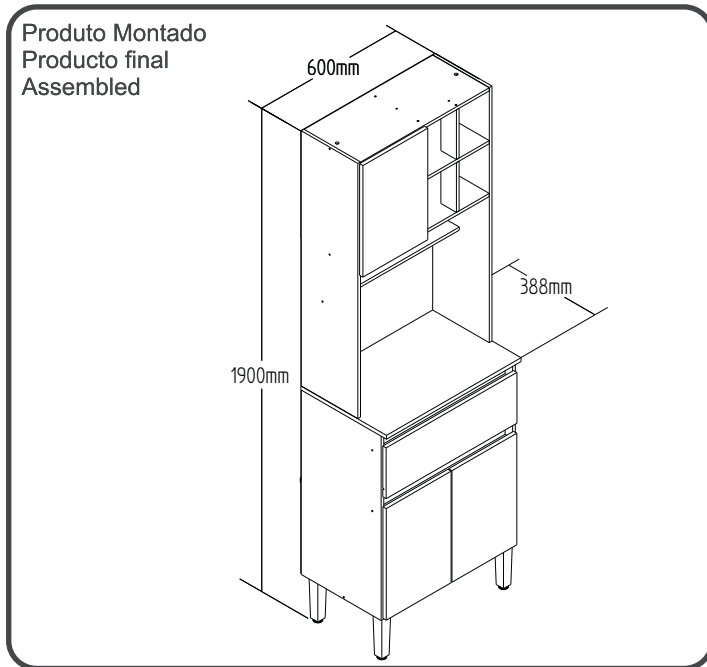


AC4311 - KIT COZINHA

Manual de Montagem
 Assembly Instructions
 Instrucción de Montaje



AC4311 - KIT COZINHA

Manual de Montagem
 Assembly Instructions
 Instrucción de Montaje



6°

C2 04 UN
B 04 UN
B 04 UN

2X

P38
C2
B

P38
C2
P38

P38
C2
04 UN

7°

P1
P1
P1

P1 06 UN
CR 01 UN

P1
P1
P1
CR
07
08

8°

B 02 UN
B 04 UN
P7 06 UN

P12
Ct1
P7
Ct1
09
03
07
08
14

Ct1
P7
P7
P7

Ct1
04 UN
P12 08 UN

8°

Ct1 04 UN
P12 08 UN
C2 02 UN

C2
Ct1
Ct1

C2
Ct1
Ct1

C2
Ct1

P12
Ct1

C2
C3

9°

P12 24 UN
Dc1 06 UN

DC1
11
DC1

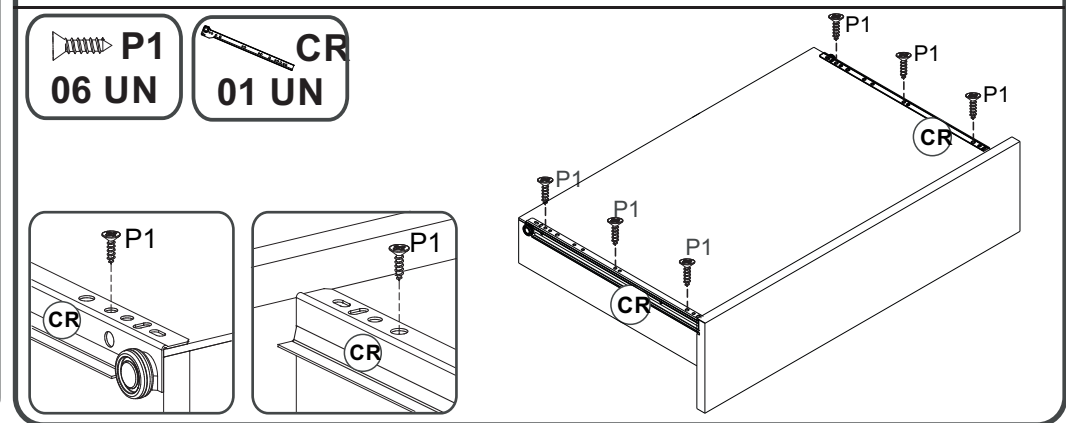
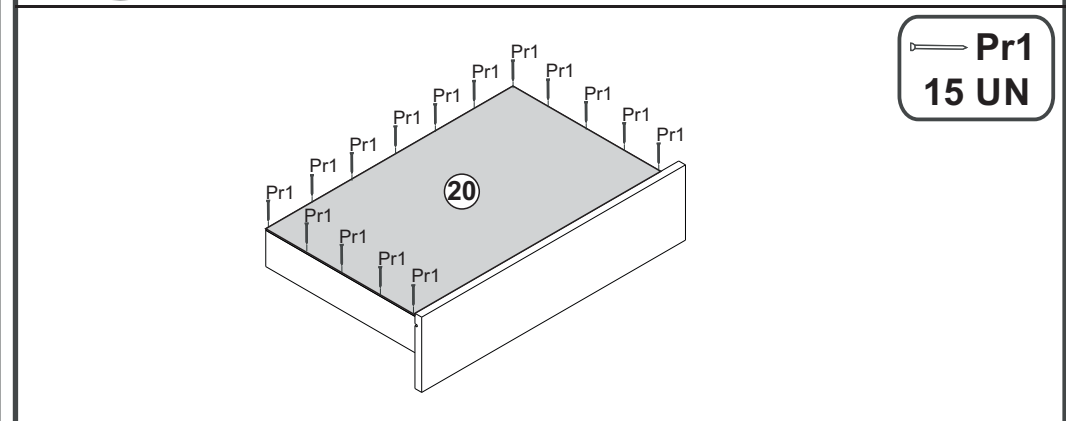
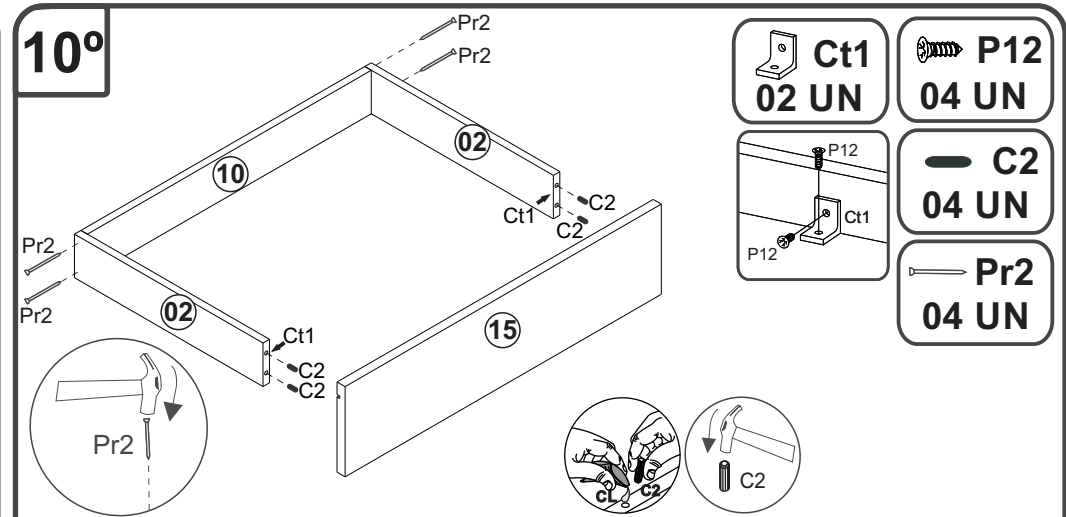
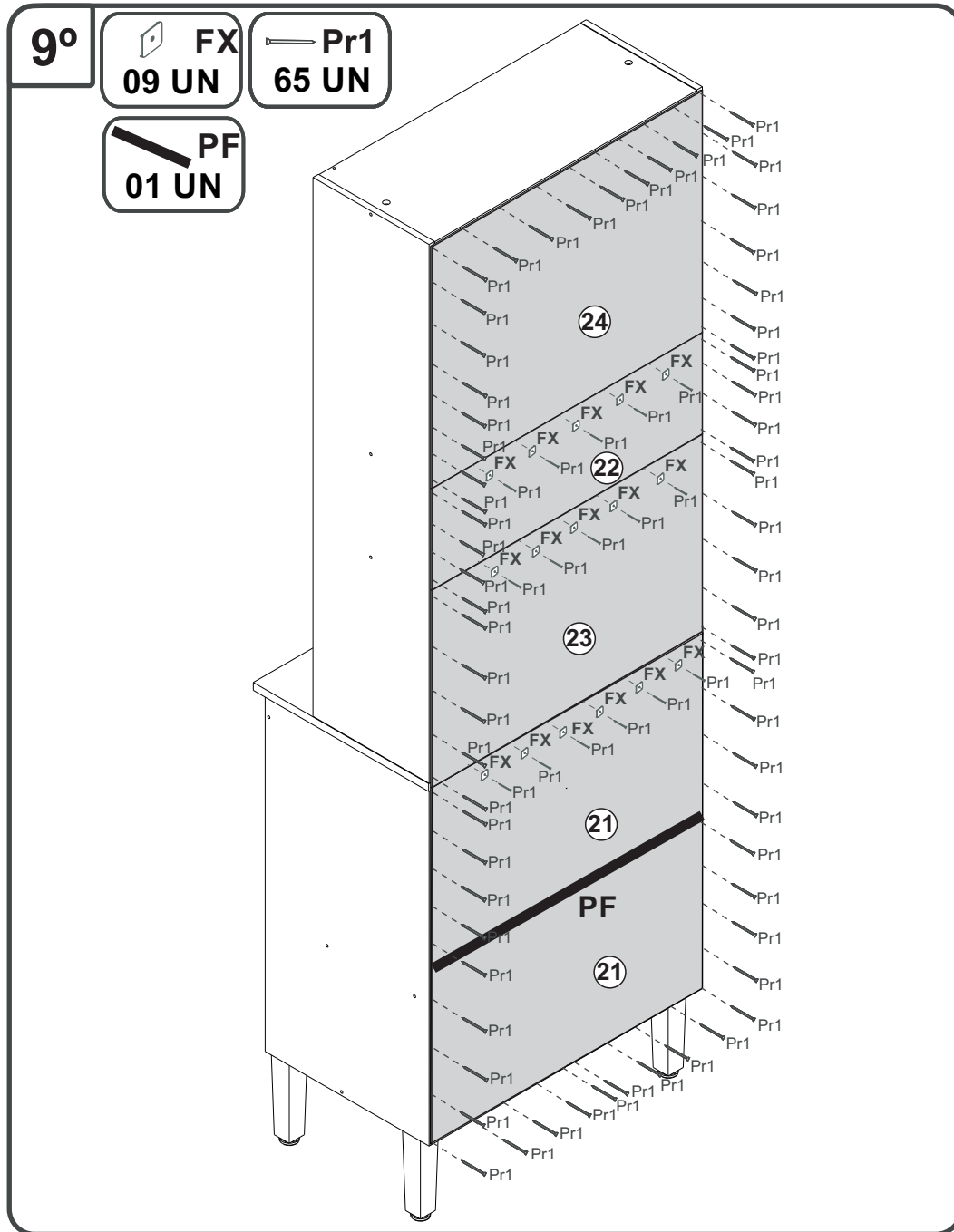
DC1
12
DC1

P12
D

P12
C

AC4311 - KIT COZINHA

Manual de Montagem
 Assembly Instructions
 Instrucción de Montaje

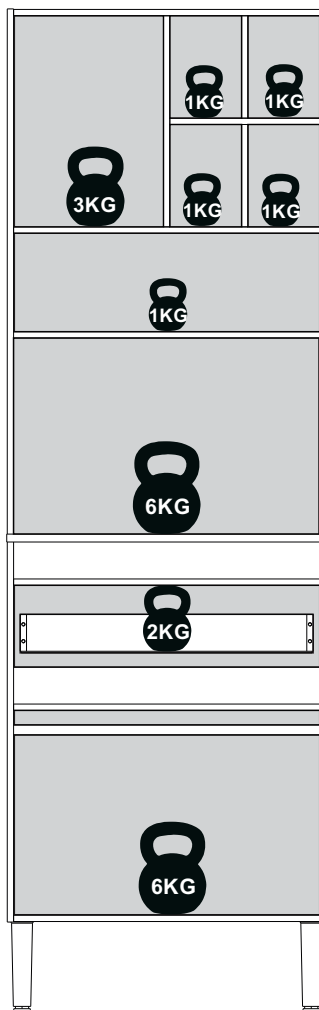


AC4311 - KIT COZINHA

Manual de Montagem
Assembly Instructions
Instrucción de Montaje

decibal®
móveis

10°



Relação de Peças/ Relación de Piezas/Parts List

N°	CÓDIGO/CODE	DESCRIÇÃO/DESCRIPCIÓN/DESCRIPTION	QTD/CANT	VOL.
1	0569015	LATERAL ESQ/LATERAL/SIDE	995X255X12MM	1 1
2	0568998	LATERAL GAVETA/LATERAL CAJÓN/ DRAWER SIDE	350X70X12MM	2 1
3	0569001	TRAVESSA AFAST/TRAVIESSA/TRAVERSE	580X70X12MM	2 1
4	0569016	LATERAL DIR/LATERAL/SIDE	995X255X12MM	1 1
5	0569017	BASE	580X255X12MM	1 1
6	0569010	BASE SUP	580X255X12MM	1 1
7	0569005	LAT DIR INF/LATERAL/SIDE	720X360X12MM	1 1
8	0569006	LAT ESQ INF/LATERAL/SIDE	720X360X12MM	1 1
9	0568997	TRAVESSA FRT/TRAVIESSA/TRAVERSE	580X70X12MM	2 1
10	0569002	BATENTE/REVÉS CAJÓN/DRAWER BACK	531X70X12MM	1 1
11	0568999	PORTA MENOR/PUERTA/DOOR	435X292X15MM	1 1
12	0569013	PORTA INF/PUERTA/DOOR	435X292X15MM	2 1
13	0569014	DIVISORIA SUP/DIVIDER	400X255X12MM	1 1
14	0568995	BASE INF	580X360X12MM	1 1
15	0568996	FRENTE GAVETA/FRENTE CAJÓN/ DRAWER FRONT	589X198X15MM	1 1
16	0569020	TAMPO/TAPA/TOP	606X385X15MM	1 1
17	0569011	PRATELEIRA/ESTANTE/SHELF	284X255X12MM	1 1
18	0569012	PILASTRA SUP/PILLASTER	194X70X12MM	2 1
19	0569089	PRATELEIRA/ESTANTE/SHELF	580X120X12MM	1 1
20	0569009	FUNDO GAV/FONDO CAJÓN/DRAWER BOTTOM	355X551X2, 8MM	1 1
21	0569007	COSTA INF/REVÉS/BACK	600X360X2, 8MM	2 1
22	0569019	COSTA MEIO/REVÉS/BACK	600X197X2, 8MM	1 1
23	0569090	COSTA CENTRO/REVÉS/BACK	600X384X2, 8MM	1 1
24	0569018	COSTA SUP/REVÉS/BACK	600X416X2, 8MM	1 1

www.decibal.com.br

ATENÇÃO!!!! montadores e consumidores

* Para limpar o móvel utilize somente um pano úmido (umedecido em água pura ou água com sabão neutro). Depois, passe um pano seco. Evite a umidade excessiva.

* Evite usar álcool, água sanitária, detergente e outros produtos químicos, mesmo diluídos em água. Não utilize produtos abrasivos de nenhuma espécie

ATENCIÓN!!!! montadores e consumidores

* Para limpiar el mueble utilice solamente un paño húmedo (humedecido con agua limpia o con un jabón suave). A continuación, utilice un paño seco. Evite el exceso de humedad.


* Evite uso de alcohol, hipoclorídico solución basada, detergente y otros productos químicos, mismo diluidos en agua. No utilice productos abrasivos de ningún tipo.


ATTENTION!!!! assemblers and consumers

*To clean the furniture, use only a damp cloth (humidify it only in pure water ou water and neutral soap).After, use a dry cloth.Avoid excessive humidity.

*Avoid using alcohol, bleach, detergent and other chemical products, even diluted in water. Do not use any kind of abrasive cleaning agents to clean the furniture.

The use of such products may jeopardize the final characteristics of the furniture.

 2 montador
2 ajustador
2 Fitter

 150 min.

ATENÇÃO!!!! montadores e consumidores
* Ajustar o torque da parafusadeira para não danificar as peças escareando o parafuso *
ATENCIÓN!!!! montadores e consumidores
* Ajuste el torque del destornillador para no dañar las piezas avallanando el tornillo *
ATTENTION!!!! assemblers and consumers
* Adjust the torque of the screwdriver so as not to damage the parts by countersinking the screw *

Ferramentas necessárias
Necessary tools
Herramientas necesarias













AC4311 - KIT COZINHA

Manual de Montagem
Assembly Instructions
Instrucción de Montaje






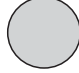

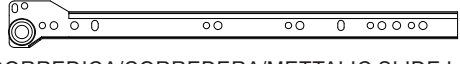


decibal[®]
móveis

Ferragens/ Herrajes/ Hardware

LEGENDA	DESCRIÇÃO/DESCRIPCIÓN/DESCRIPTION	CÓDIGO	QUANT.
P7	 PARAFUSO/TORNILLO/SCREW 4X45	01318	16
PR1	 PREGO/CLAVO/NAIL 10X10	01330	80
C2	 CAVILHA/TARUGO/DOWEL 6X30 MM	01211	38
P12	 PARAFUSO/TORNILLO/SCREW 3,5X13	09927	44
C3	 CAVILHA/TARUGO/DOWEL 6X50 MM	01212	04
P8	 PARAFUSO/TORNILLO/SCREW 5X45	01320	04
P1	 PARAFUSO/TORNILLO/SCREW 3,5X12	01328	12
PR2	 PREGO/CLAVO/NAIL 13X15	01329	04
P6	 PARAFUSO/TORNILLO/SCREW 4X35	02032	02
P38	 PARAFUSO/TORNILLO/SCREW 3,5X40	12425	08

escala (1:1)

escala (N/A)

LEGENDA	DESCRIÇÃO/DESCRIPCIÓN/DESCRIPTION	CÓDIGO	QUANT.
CL	 COLA/PEGAMENTO/GLUE	01213	01
ET	 ETIQUETA LOGO DECIBAL/LABEL DECIBAL	01312	01
B	 BUCHA/BUJE/BUCHING	02734	16
DC	 DOBRADIÇA/BISAGRA/HINGE D=26mm C=5mm	01268	06
FX	 FIXADOR COSTA/FIJADOR FONDO/FIXER COAST	01331	09
AD	 ADESIVO/ADHESIVO/ADHESIVE	15mm	13
Ct1	 CANTONEIRA/PIEZA L/SHEET	03077	10
CR	 CORREDICA/CORREDERA/METALLIC SLIDE LARG 350 mm	01225	01
PE	 PÉ/PATA/FOOT (170MM) Champagne	12003	04
PF	 PERFIL/PROFILE/PERFIL 600 MM	12910	01

Medida em mm

