

GUARDA ROUPA ARENDELL GR2033



Siga Móveis Rodial



Parabéns

Você acabou de receber um produto exclusivo da Móveis Rodial!

Informações Úteis

É recomendada a prévia leitura de toda a instrução de montagem e conferência das peças e componentes antes de iniciar a montagem do produto.

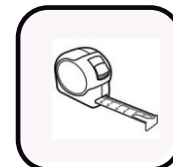
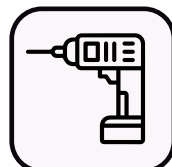
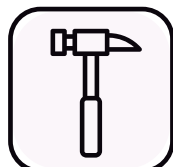
A montagem do produto deverá ser feita em superfície limpa e plana. Aconselhamos utilizar a embalagem do produto para forrar o chão a fim de não danificar o produto.

Durante a montagem evite batidas e contato com objetos cortantes. Observar as cargas máximas suportado pelo produto.

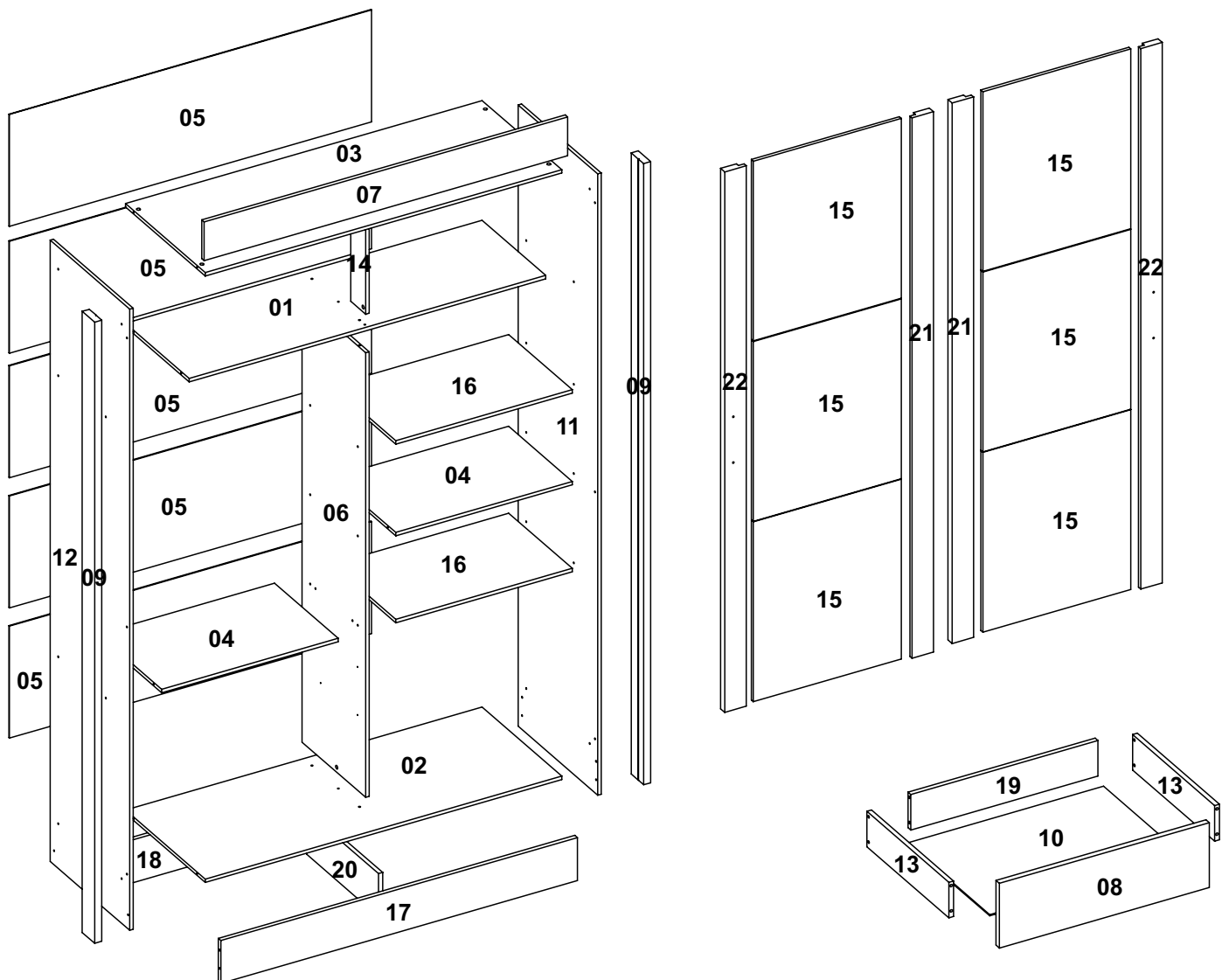
Limpeza

Retire o pó com uma flanela seca e depois utilize um pano macio umedecido com água.

Não utilizar produtos químicos e abrasivos

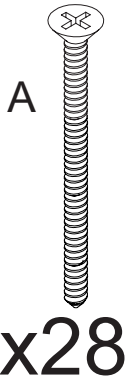


Nº DA PEÇA	DESCRIÇÃO	QTD	CÓD. BRANCO FOSCO
1	CHAPÉU 1246X385X12	1	29358
2	CHAPÉU 1246X482X12 NA COR	1	29391
3	CHAPÉU 1246X482X12 SUPERIOR	1	29395
4	CHAPÉU 617X385X12	2	29352
5	COSTA 1265X391X3	5	29381
6	DIVISÃO 1553X385X12	1	29351
7	ENCABEÇAMENTO 1270X135X15	1	29376
8	FRENTE GAVETA 609X130X12	2	29390
9	FRONTAL 2170X75X25	2	29353
10	FUNDO DE GAVETA 591X363X3	2	29396
11	LATERAL 2170X482X12 DIR	1	29350
12	LATERAL 2170X482X12 ESQ	1	29349
13	LATERAL DE GAVETA 360X90X12	4	28405
14	PILASTRA 360X90X12	1	29377
15	PORTA 517X628X12	6	29388
16	PRATELEIRA 617X385X12	2	29389
17	RODAPÉ FRONTAL 1246X150X15	1	29392
18	RODAPÉ TRASEIRO 1246X150X15	1	29393
19	TRASEIRO GAVETA 569X90X12	2	29394
20	TRAVESSA 433X150X15	1	29331
21	TRAVESSA PORTA 1888X75X25	2	29354
22	TRAVESSA PORTA 1888X75X25 FURADO	2	29355



Lista de Ferragens

Parafuso 4,0x40 - Cod.3983



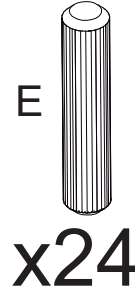
Parafuso 3,5x12 Cód.3385



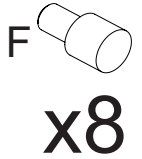
Porca plástica Cód.3991



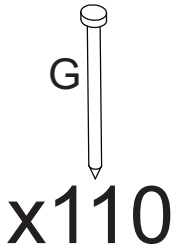
Cavilha 6x30 Cód.3881



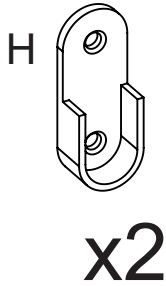
Suporte Prat Cod.8740



Prego 10x10 Cód.3875



Cod 10865



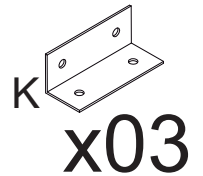
3,5x22 Cod- 29827



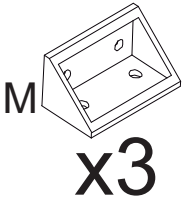
Sapata simples Cód.29828



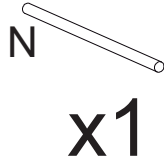
Cantoneira dupla Cód.11409



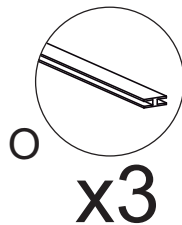
Cantoneira Trapézio Cód.23743



CABIDEIRO



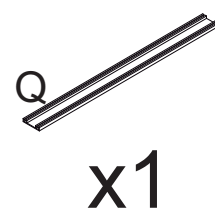
2200mm



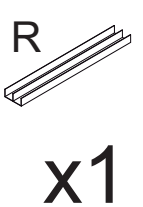
Cola Cód.3872



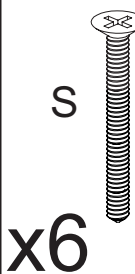
Cód 29641



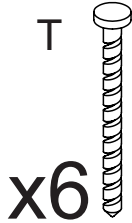
Cód 29642



Parafuso 3,5x35 - Cod 29900



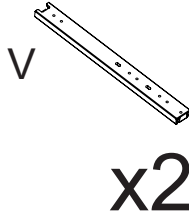
12x12-Cod 3876



Cod 3882



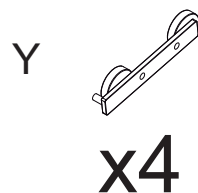
300MM-Cod 16453



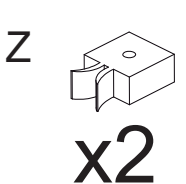
Cod 29823



Ródzio superior Cód.29824



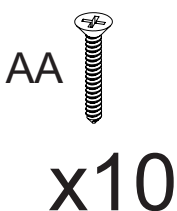
Freio Cód.29825



6x50-Cod 8686



3,5x20-cod 7035



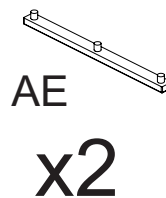
3,5x12



6x20-Cod 26366

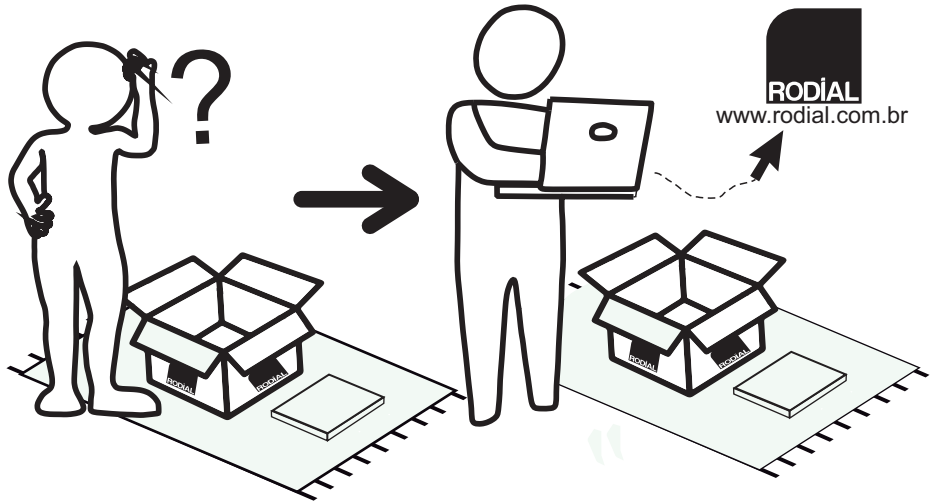
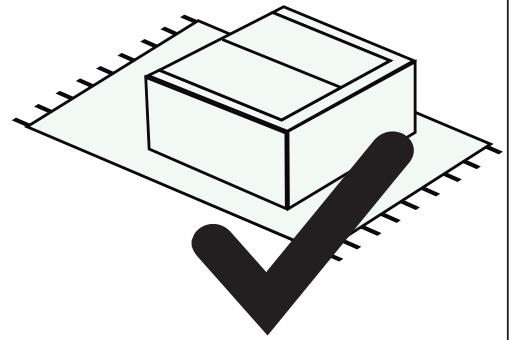
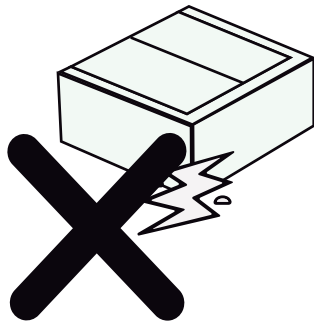
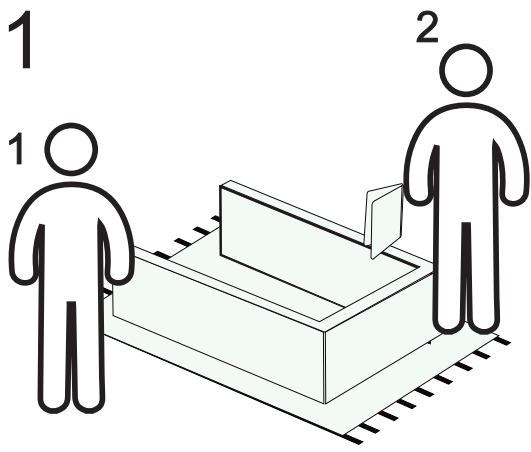


Puxador



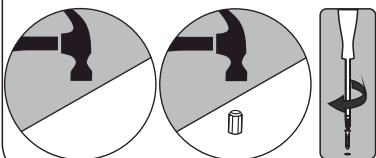
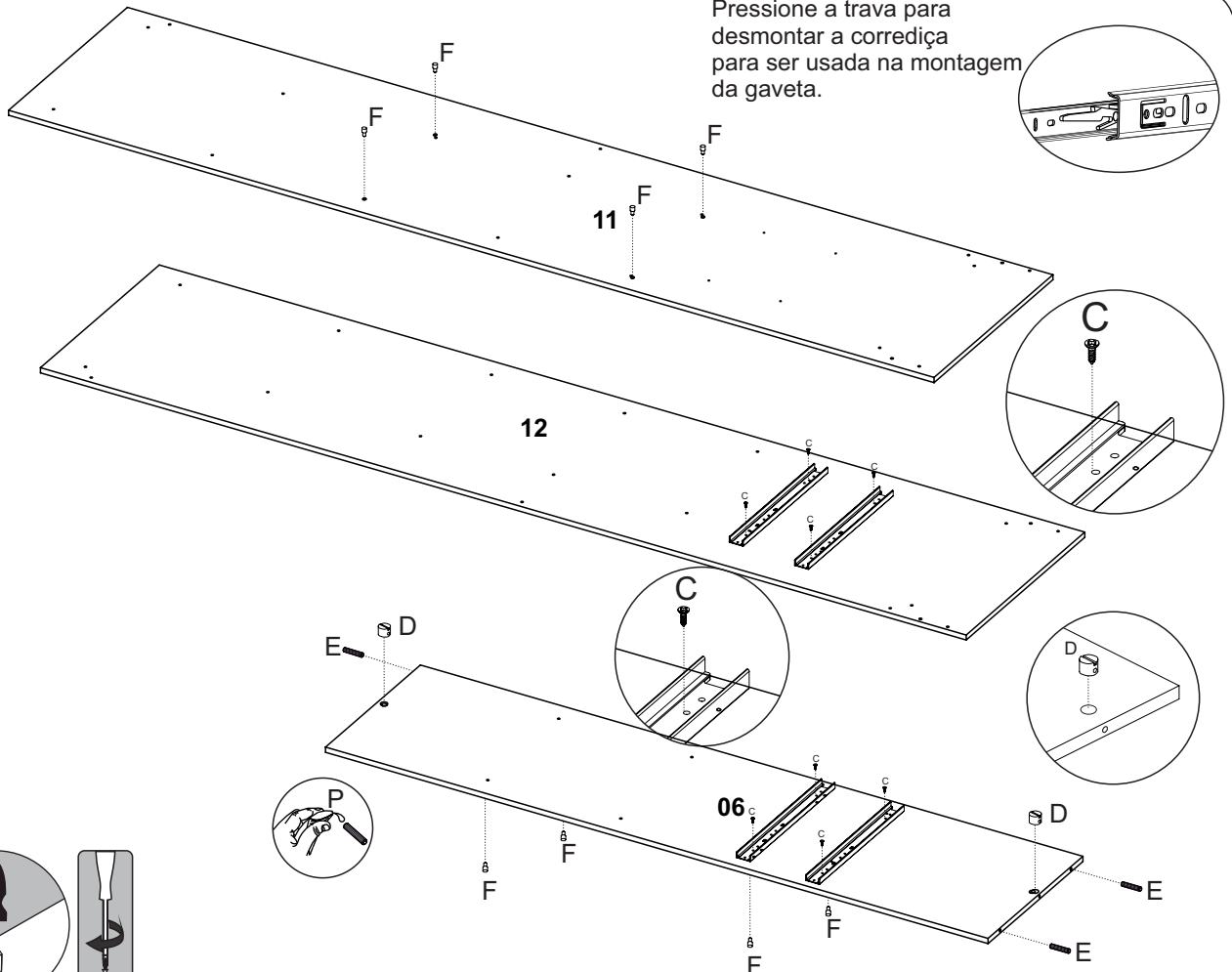
Cod 3877



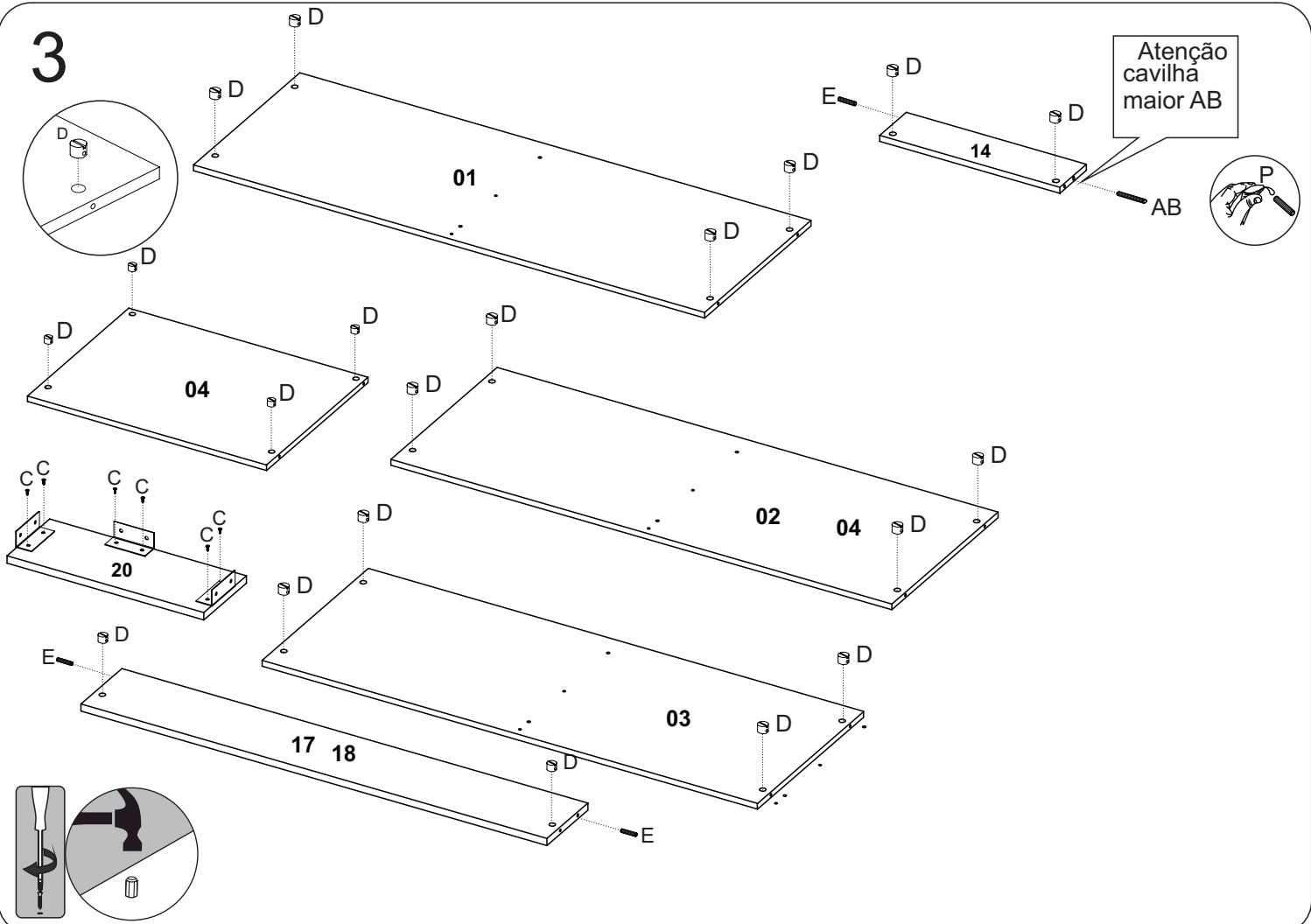


2

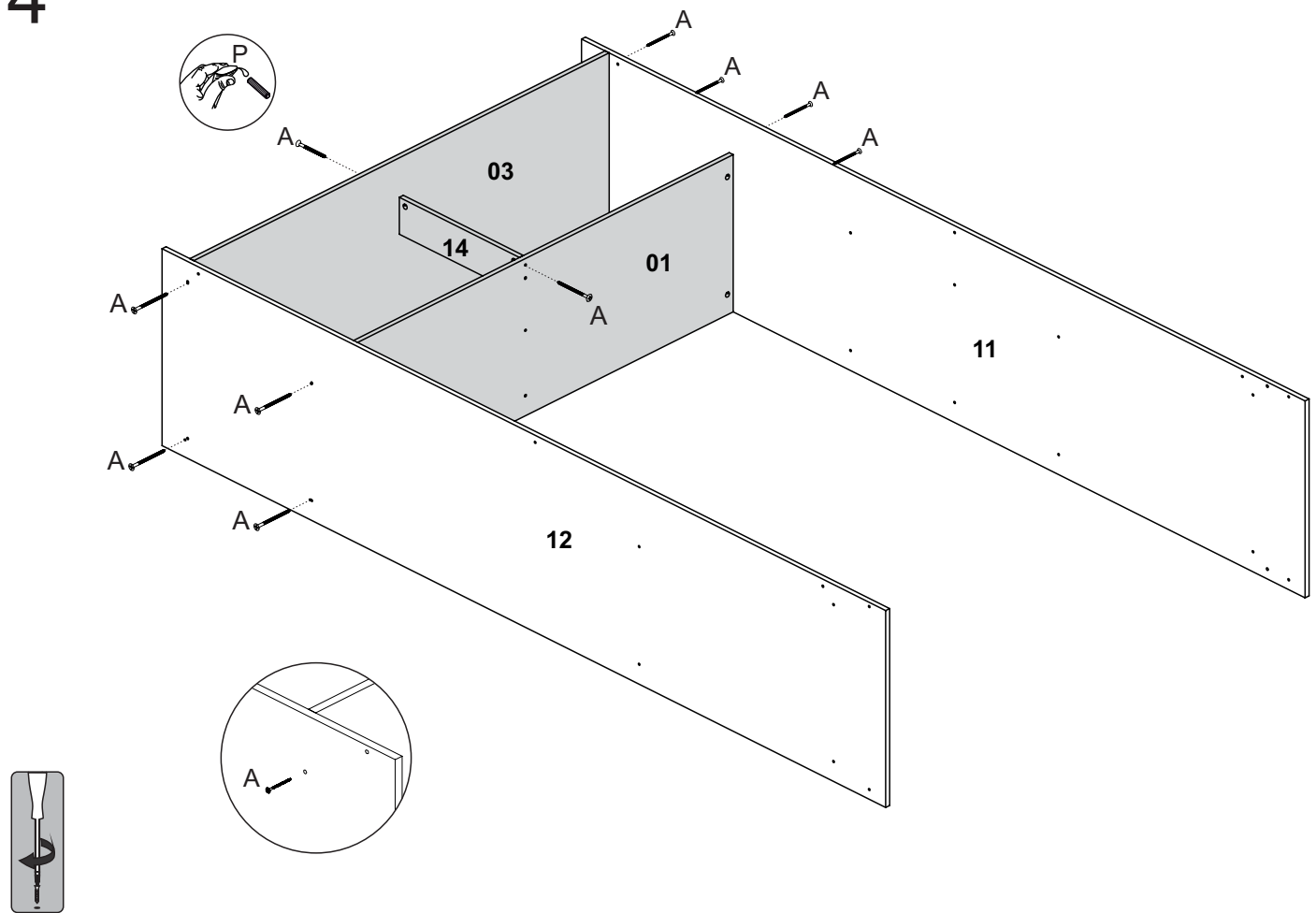
Pressione a trava para
desmontar a correia
para ser usada na montagem
da gaveta.



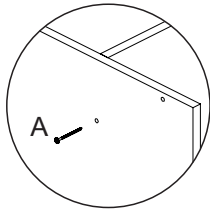
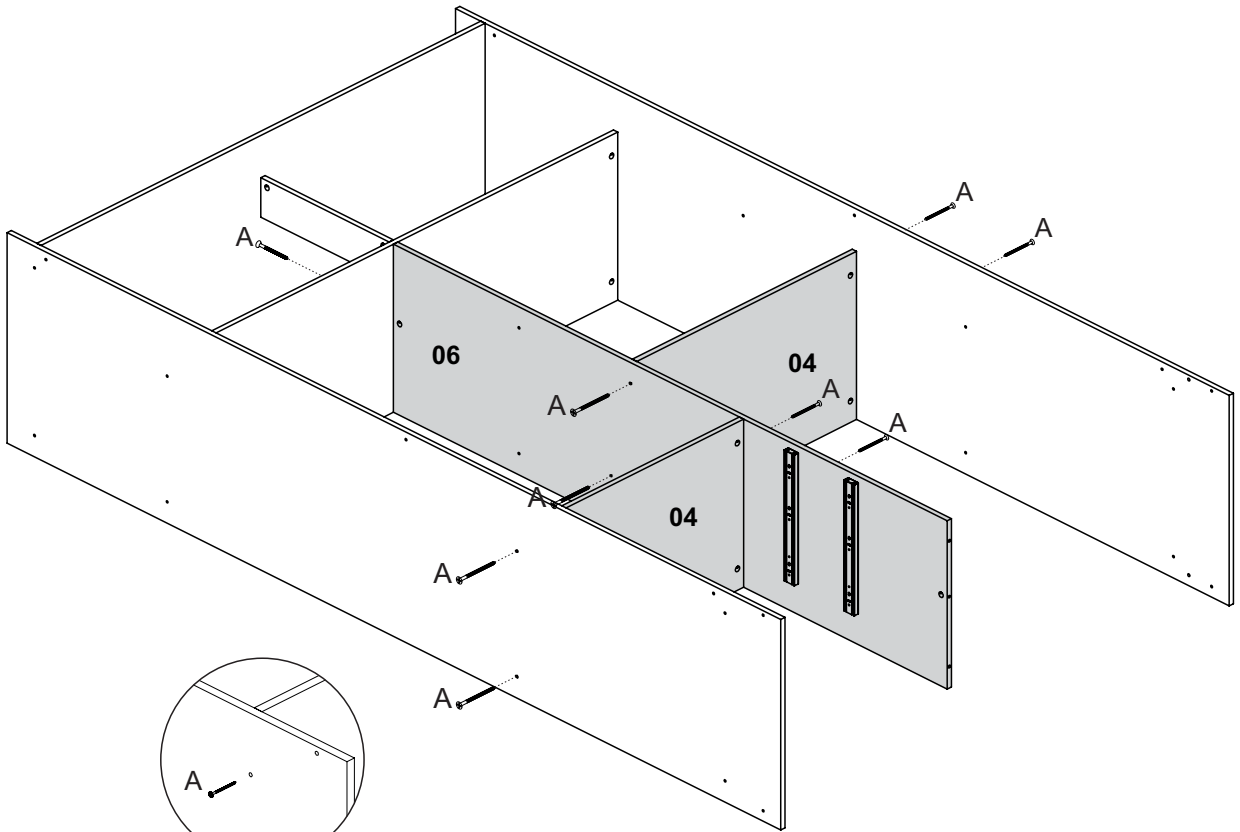
3



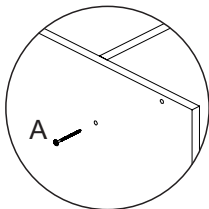
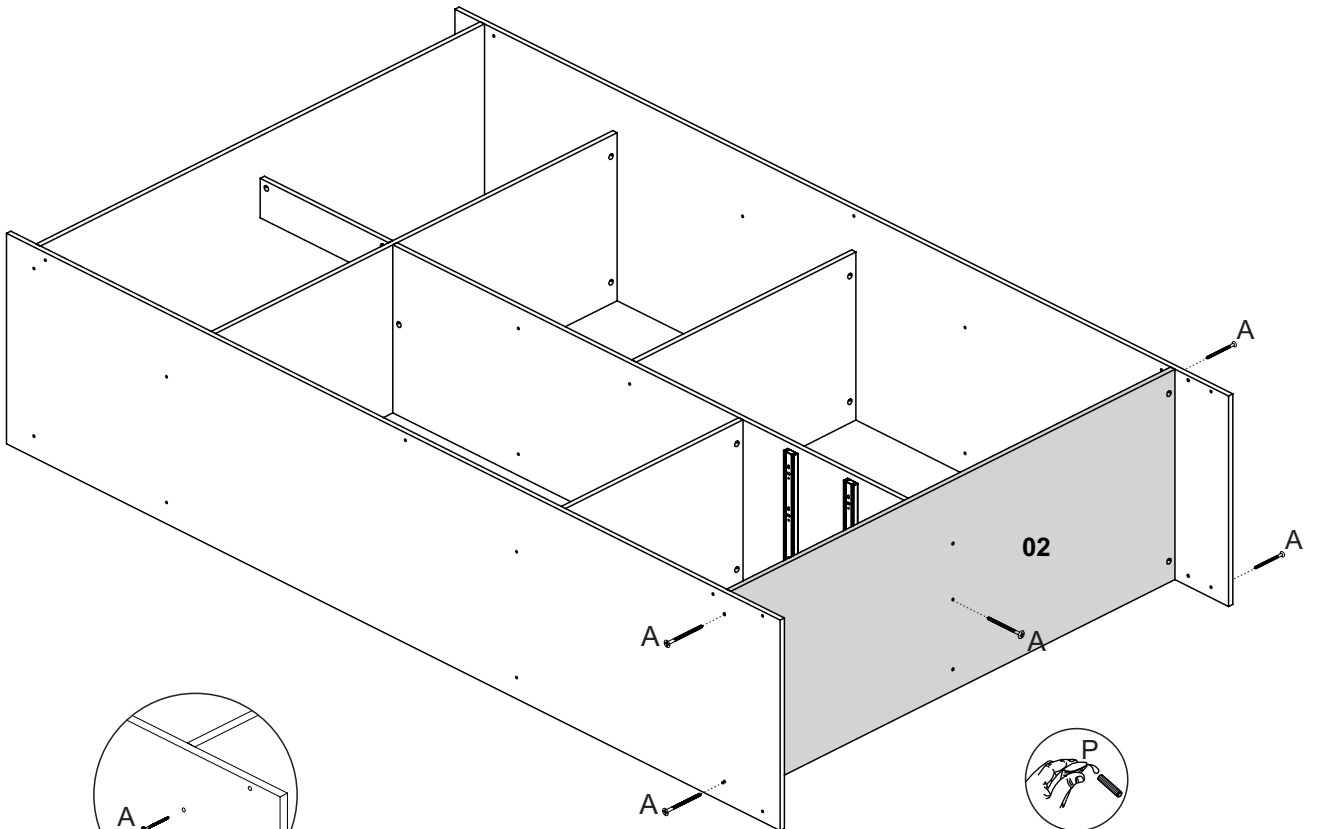
4



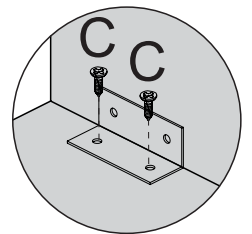
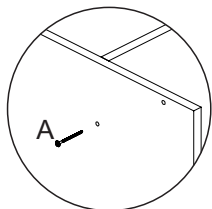
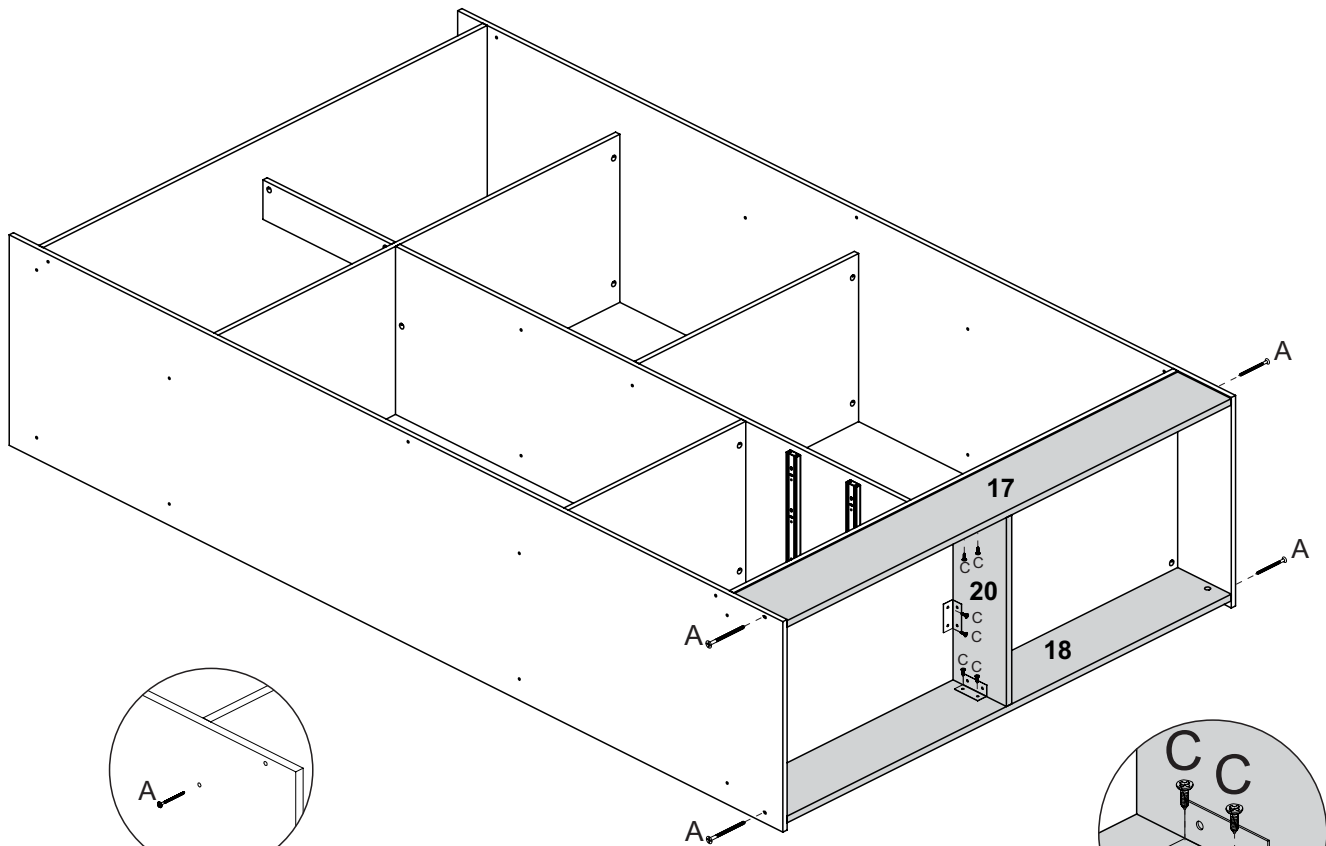
5



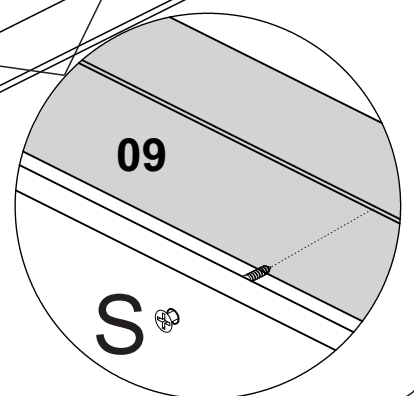
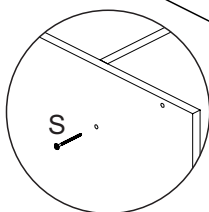
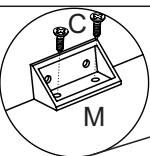
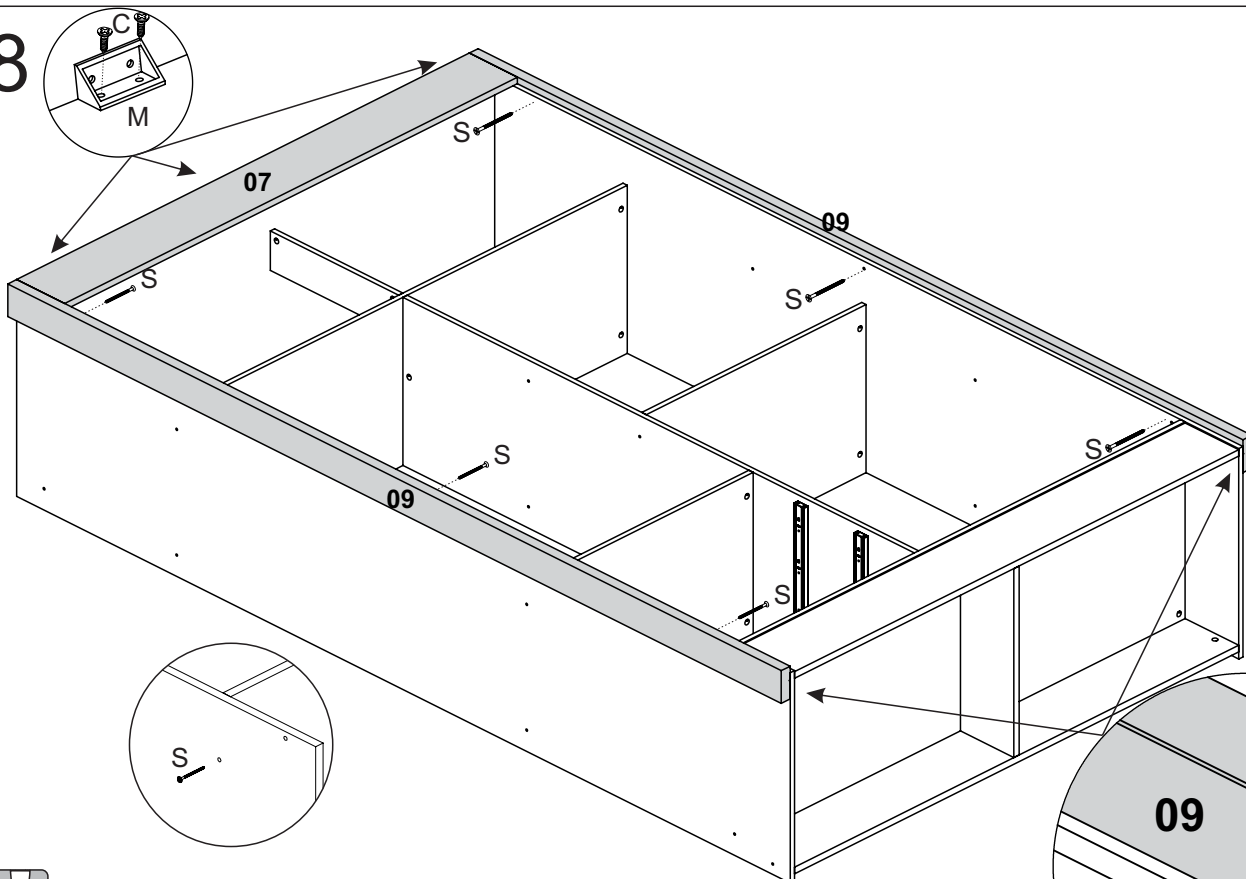
6



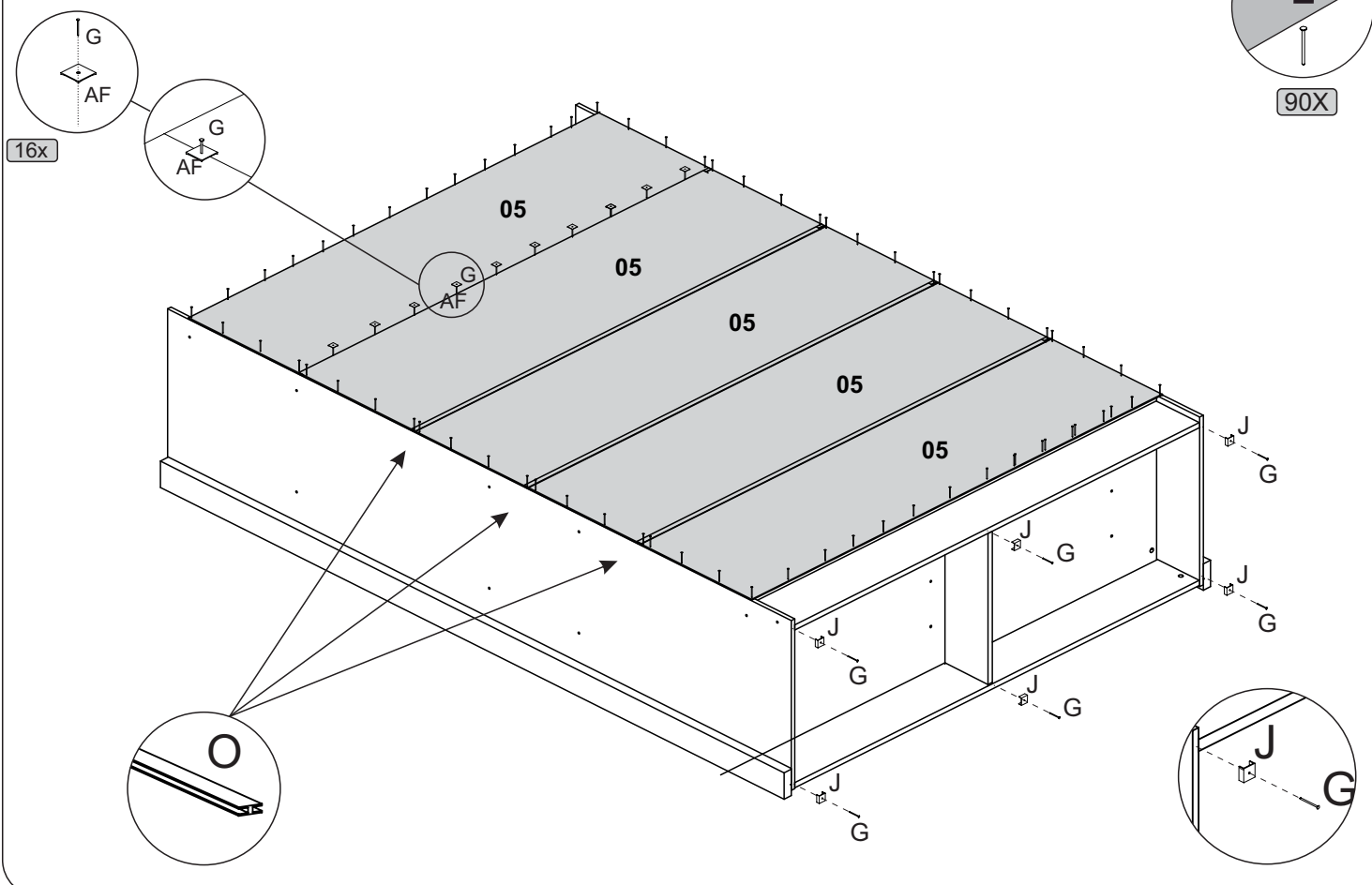
7



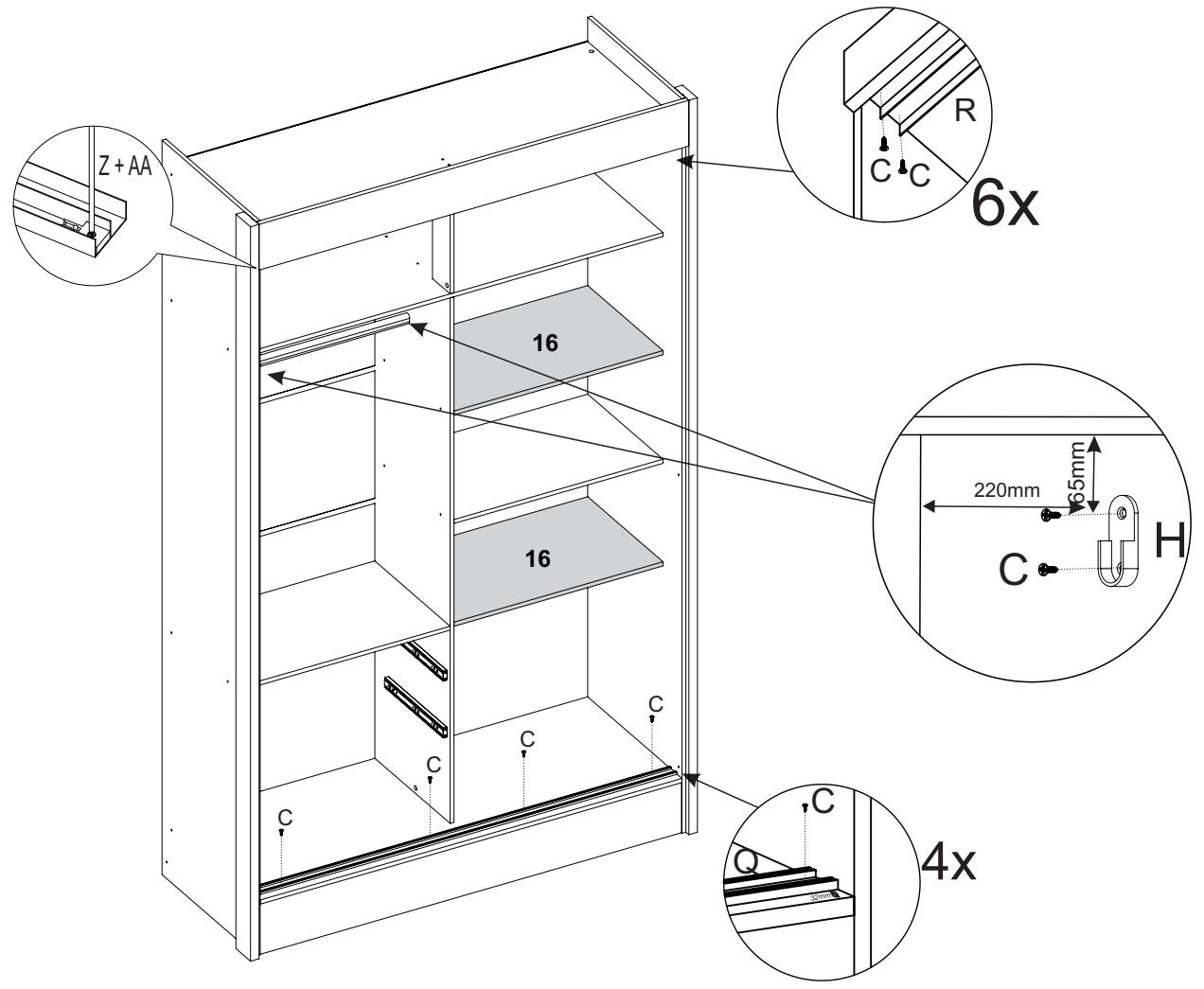
8



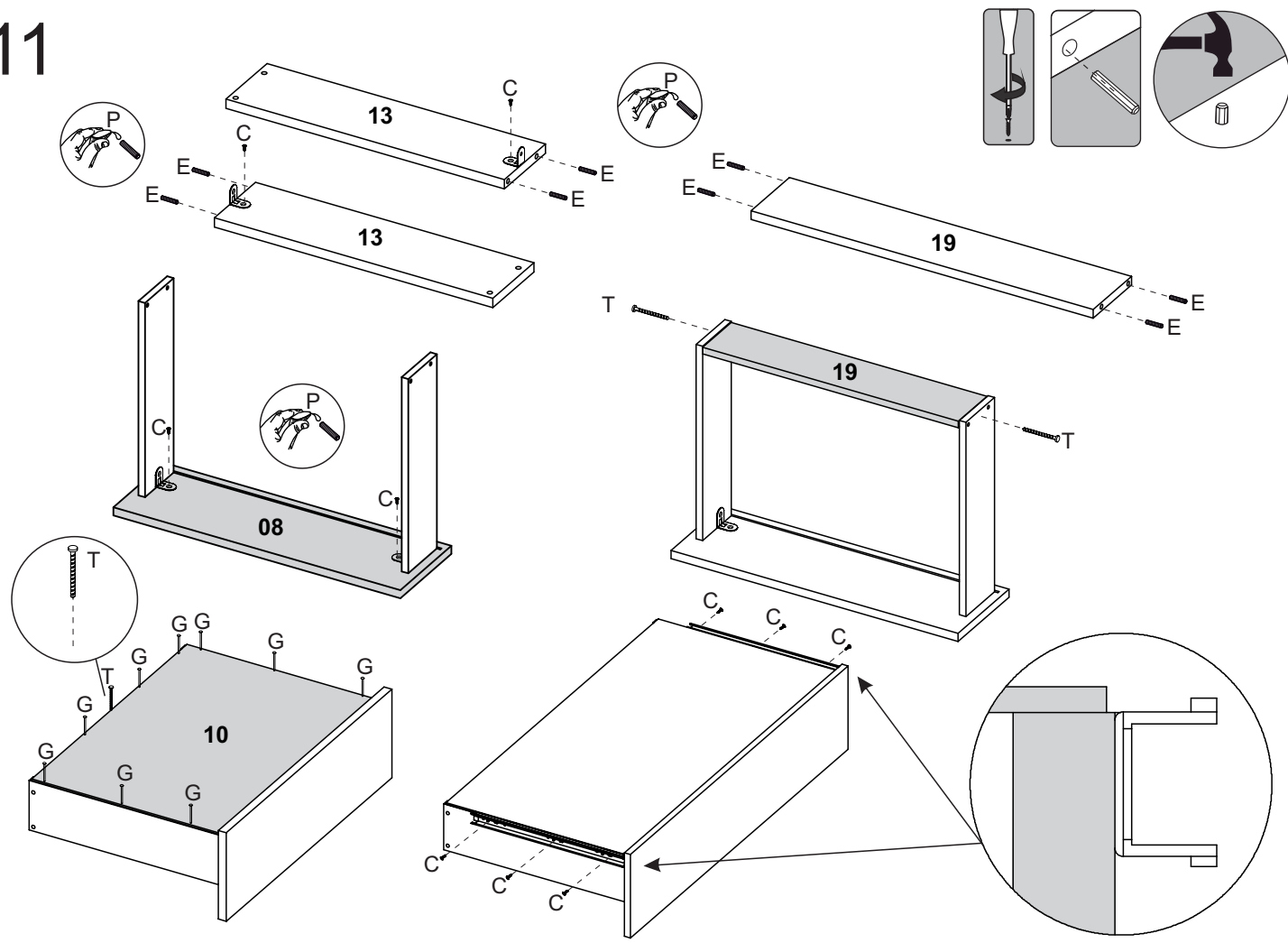
9



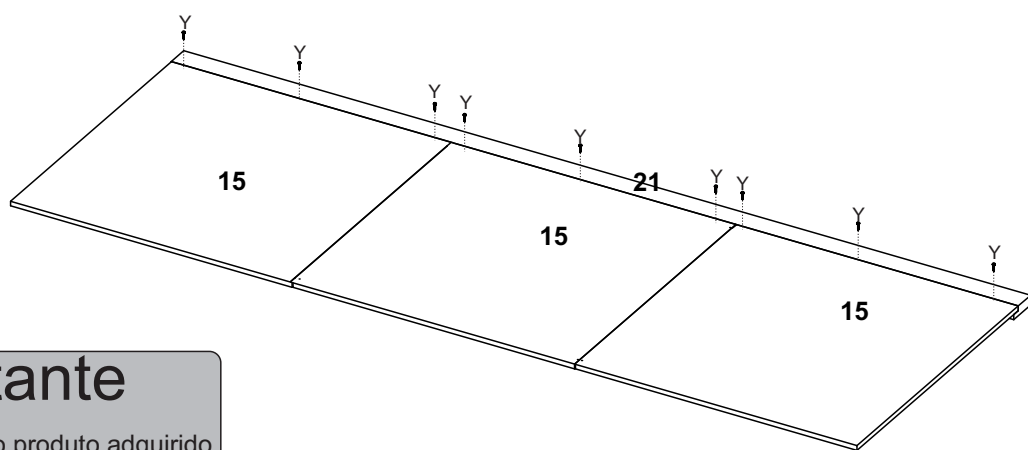
10



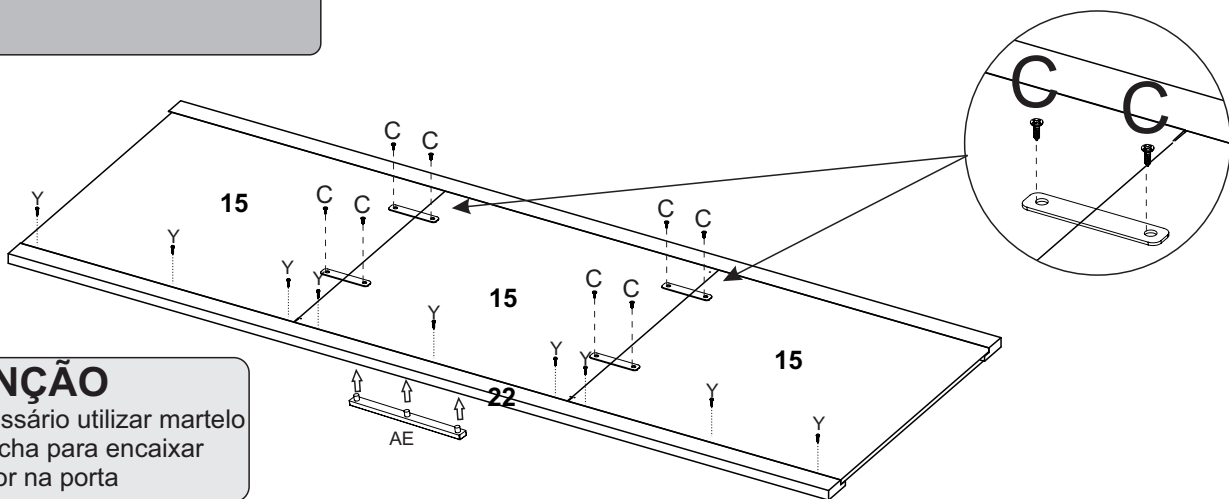
11



12

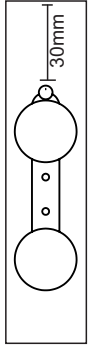
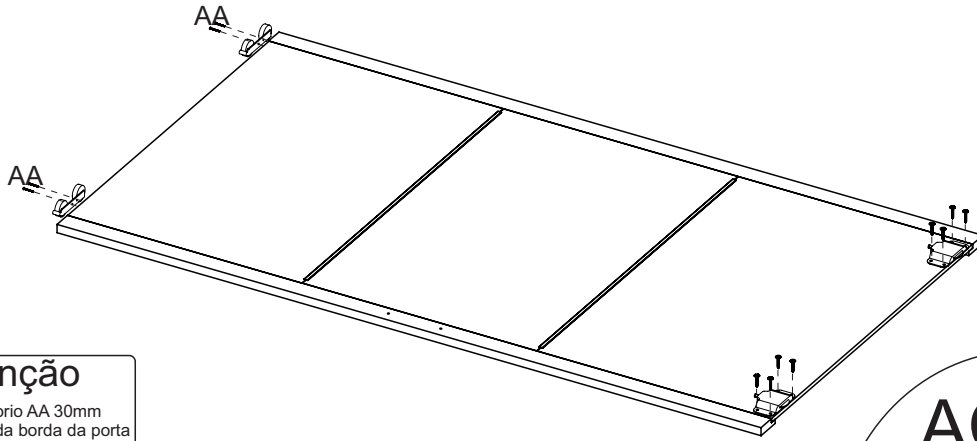
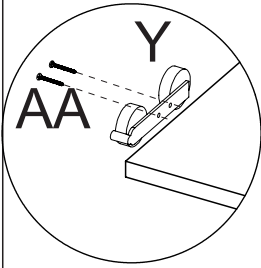


Importante
 verifique na imagem do produto adquirido a composição das portas antes de efetuar a montagem.



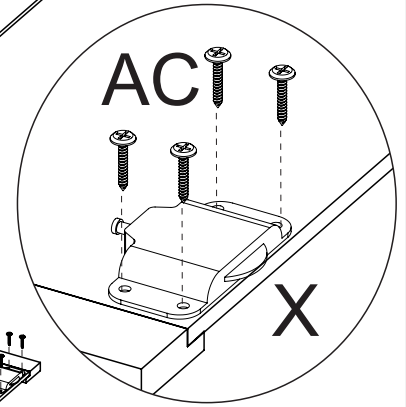
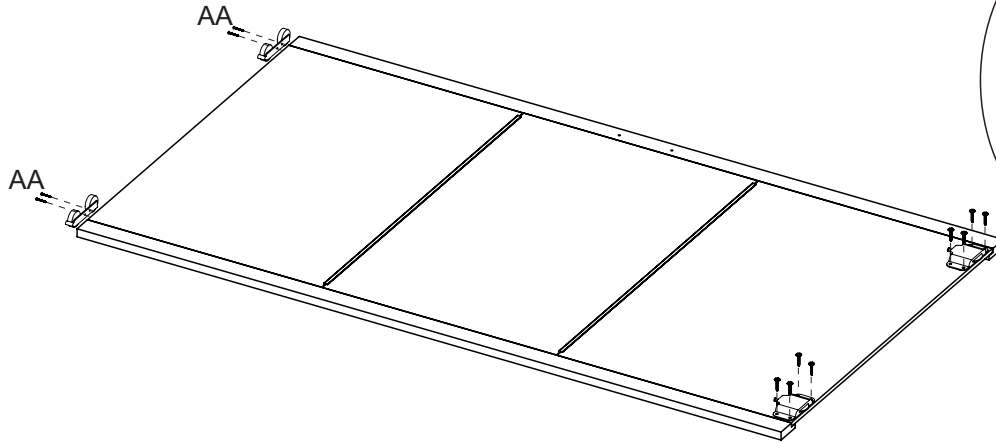
ATENÇÃO
 Se necessário utilizar martelo de borracha para encaixar o puxador na porta

13

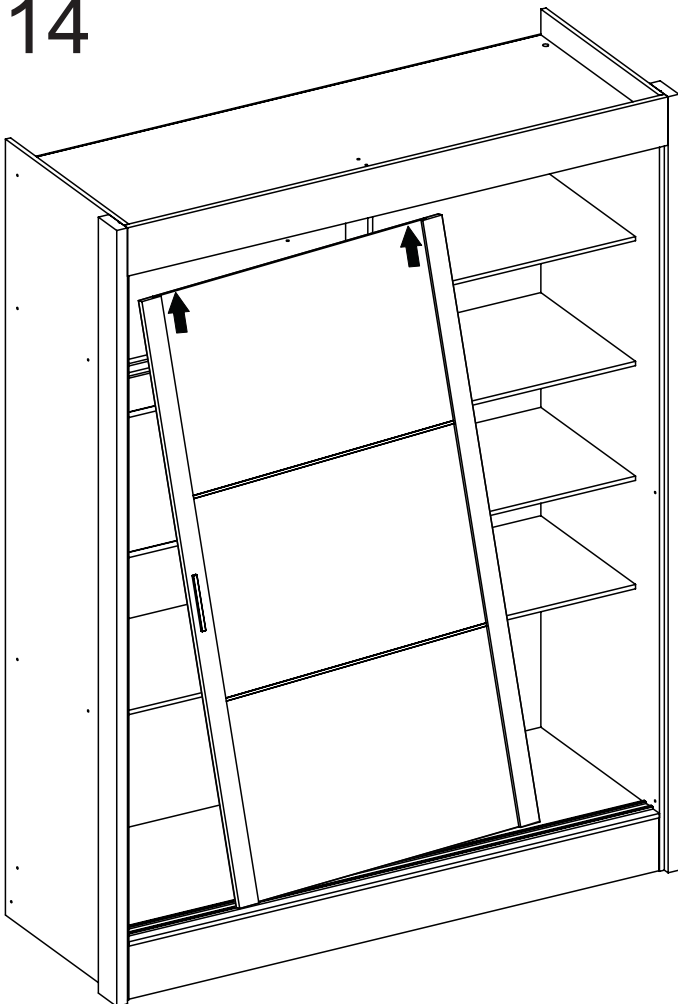


Atenção

fixar o acessório AA 30mm de distancia da borda da porta



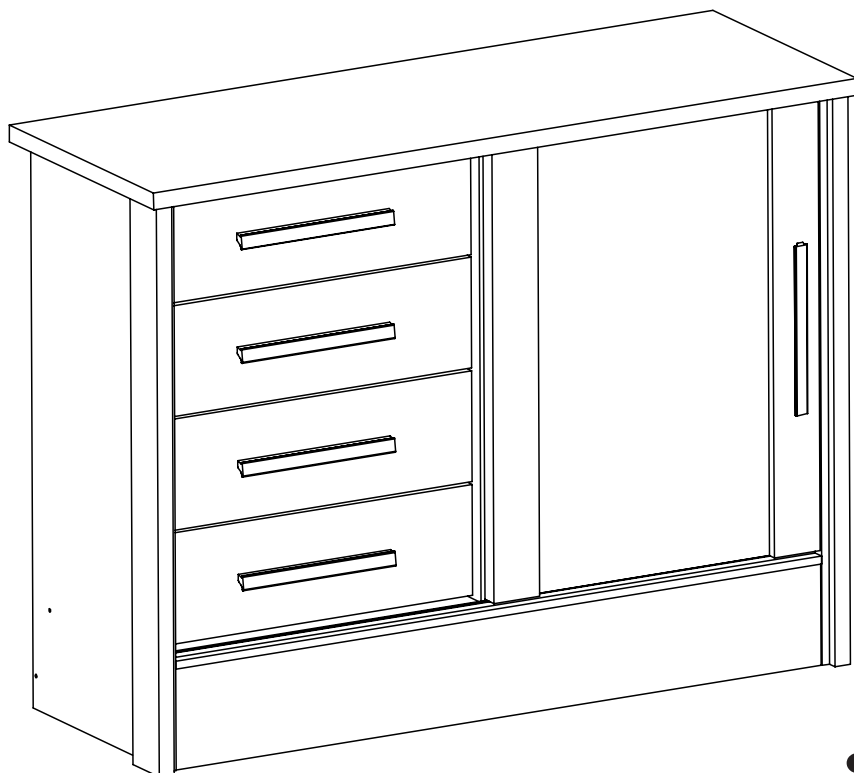
14



Atenção

Para colocação das portas nos trilhos, encaixe a primeira porta no trilho de pvc superior(R) e em seguida no trilho de alumínio(Q). se necessário ajuste a regulagem do rodizio inferior(X) para o correto alinhamento da porta nas laterais

CÔMODA PANDORA CO4023



Siga Móveis Rodial



Parabéns

Você acabou de receber um produto exclusivo da Móveis Rodial!

Informações Úteis

É recomendada a prévia leitura de toda a instrução de montagem e conferência das peças e componentes antes de iniciar a montagem do produto.

A montagem do produto deverá ser feita em superfície limpa e plana. Aconselhamos utilizar a embalagem do produto para forrar o chão a fim de não danificar o produto.

Durante a montagem evite batidas e contato com objetos cortantes. Observar as cargas máximas suportado pelo produto.

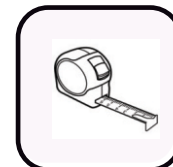
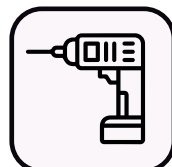
Limpeza

Retire o pó com uma flanela seca e depois utilize um pano macio umedecido com água.

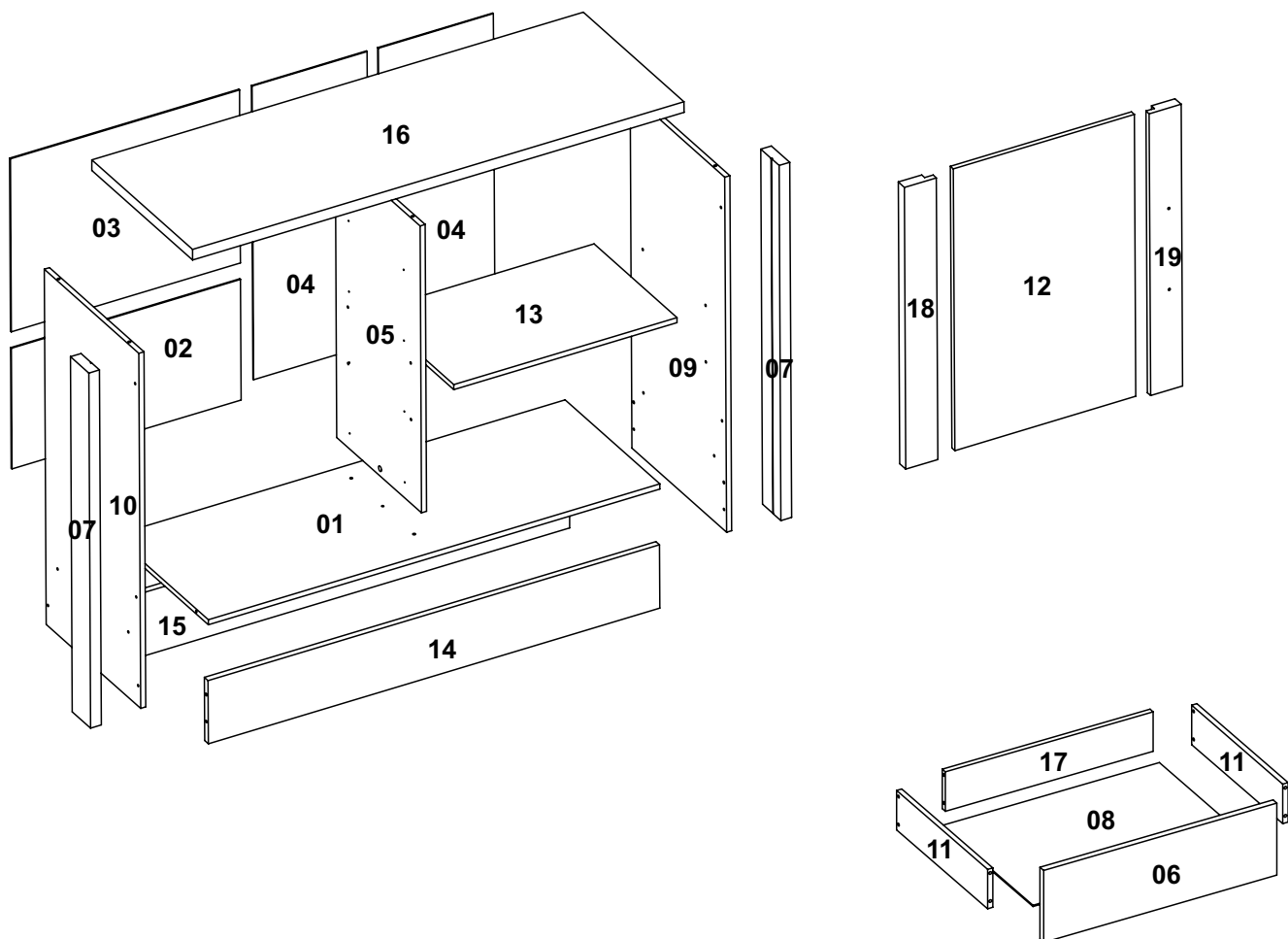
Não utilizar produtos químicos e abrasivos



90min



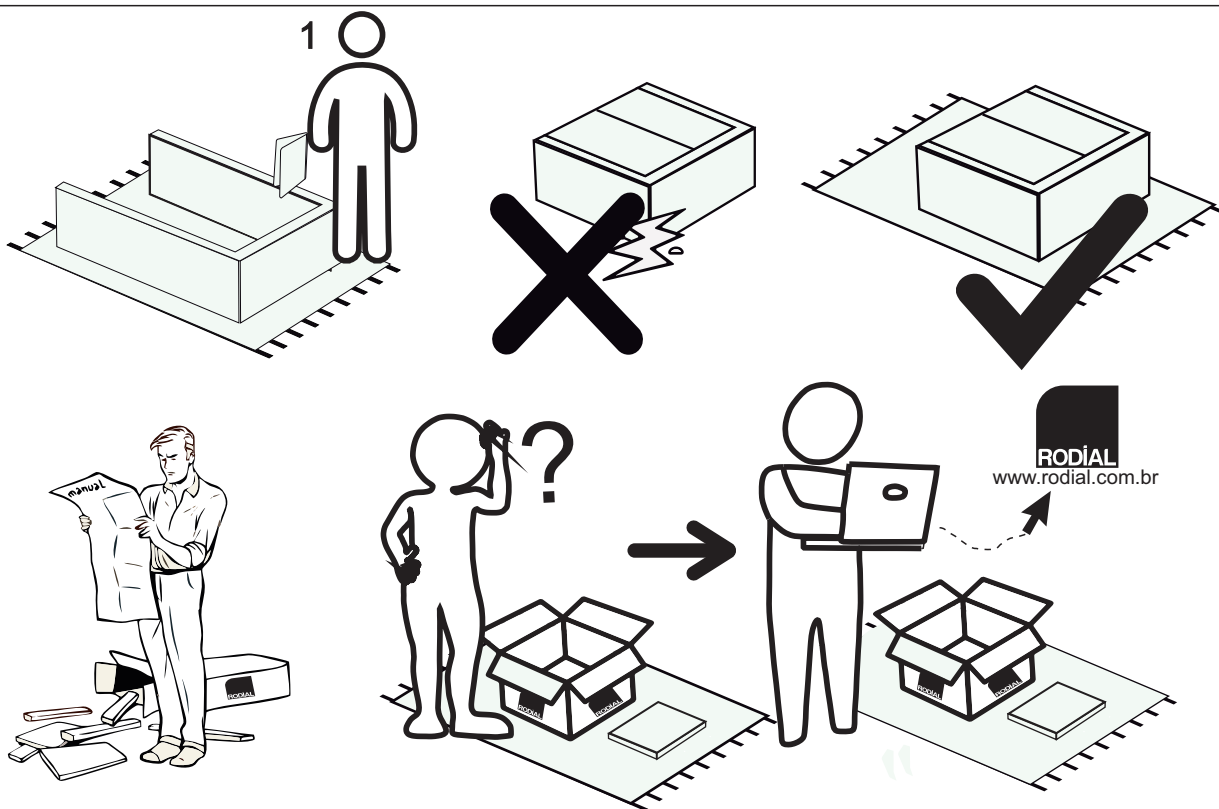
Nº DA PEÇA	DESCRIÇÃO	QTD	CÓD. BRANCO FOSCO
1	CHAPÉU 1060X385X12	1	29450
2	COSTA 538X286X3	1	27375
3	COSTA 540X410X3	1	24531
4	COSTA 696X270X3	2	29460
5	DIVISÃO 680X345X12	1	29449
6	FRENTE DE GAVETA 518X164X15	4	29467
7	FRONTAL 842X75X25	2	29453
8	FUNDO DE GAVETA 498X305X3	4	29452
9	LATERAL 842X385X12 DIR	1	29451
10	LATERAL 842X385X12 ESQ	1	29448
11	LATERAL DE GAVETA 300X90X12	8	28985
12	PORTA 668X425X12	1	29455
13	PRATELEIRA 524X337X12	1	29454
14	RODAPÉ FRONTAL 1060X150X15	1	27169
15	RODAPÉ TRASEIRO 1060X150X15	1	25625
16	TAMPO 1154X410X25	1	29447
17	TRASEIRO DE GAVETA 474X90X12	4	27321
18	TRAVESSA PORTA 668X75X25	1	29458
19	TRAVESSA PORTA 668X75X25 FURADO	1	29459



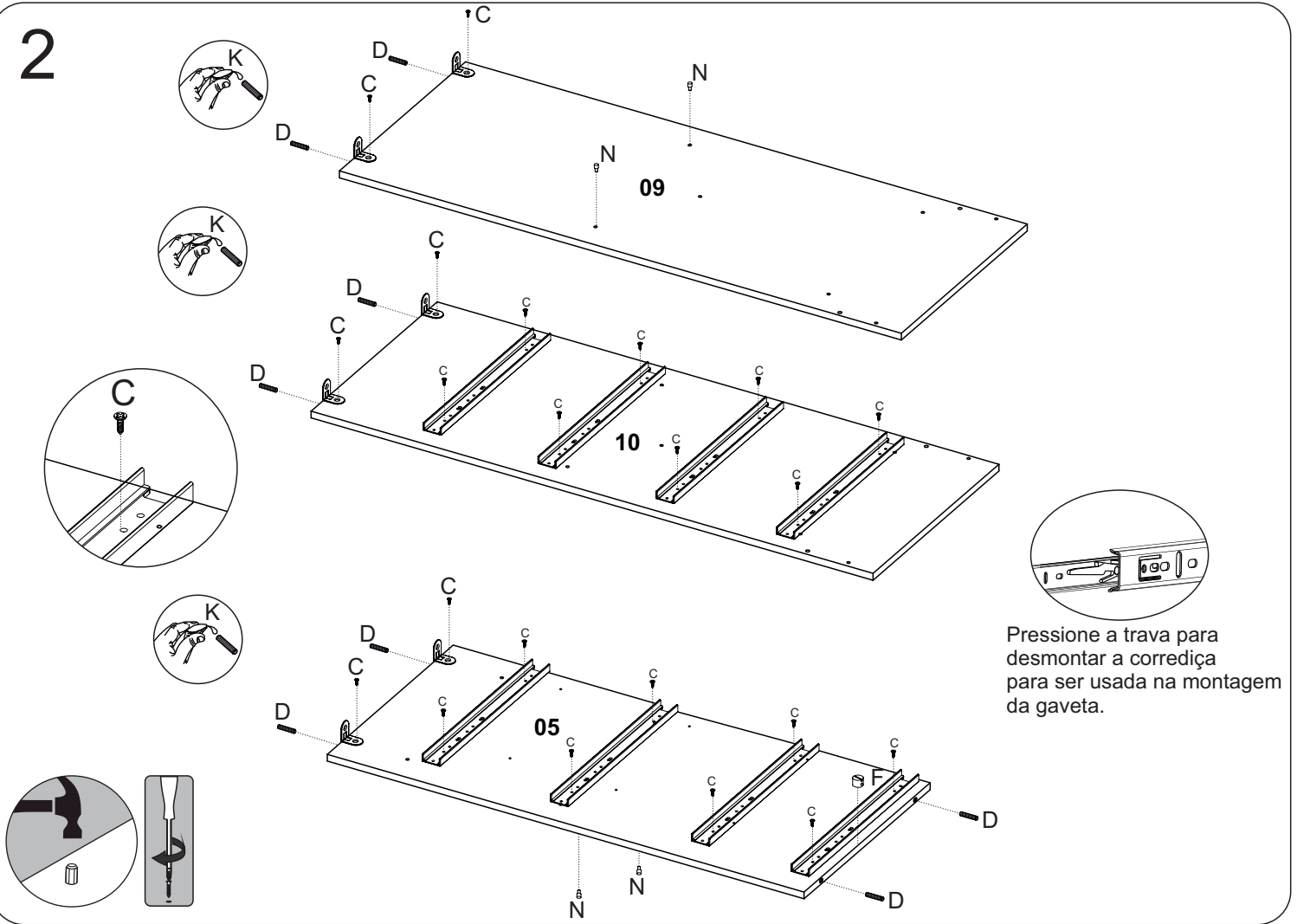
Lista das Ferragens

4,0X40-Cod 3983	Parafuso 3,5X35 - Cod 29900	3,5x12-Cod 3385	6x30-Cod 3881	12x9-Cod 3991	12x12-Cod 3876	10x10-Cod 3875	192MM-Cod 15285
A	B	C	D	E	F	G	H
x9	x6	x109	x44	x9	x12	x80	x5
350MM-Cod 16453	Cod 3882	Cod 3872	Sapata simples Cod.29912	Cantoneira dupla Cod.11409	Cod 8740	Cod 3877	2200mm
I	J	K	L	M	N	O	P
x4	x14	x1	x6	x02	x4	x16	x3
Cód 29641	Cod 25065	Cod 21709	CABIDEIRO	3x14-Cod 10421	3,5x22 Cod- 29827	3,5x25-Cod 3870	
Q	R	S	T	U	V	X	
x1	x2	x2	x1	x2	x8	x08	1:1

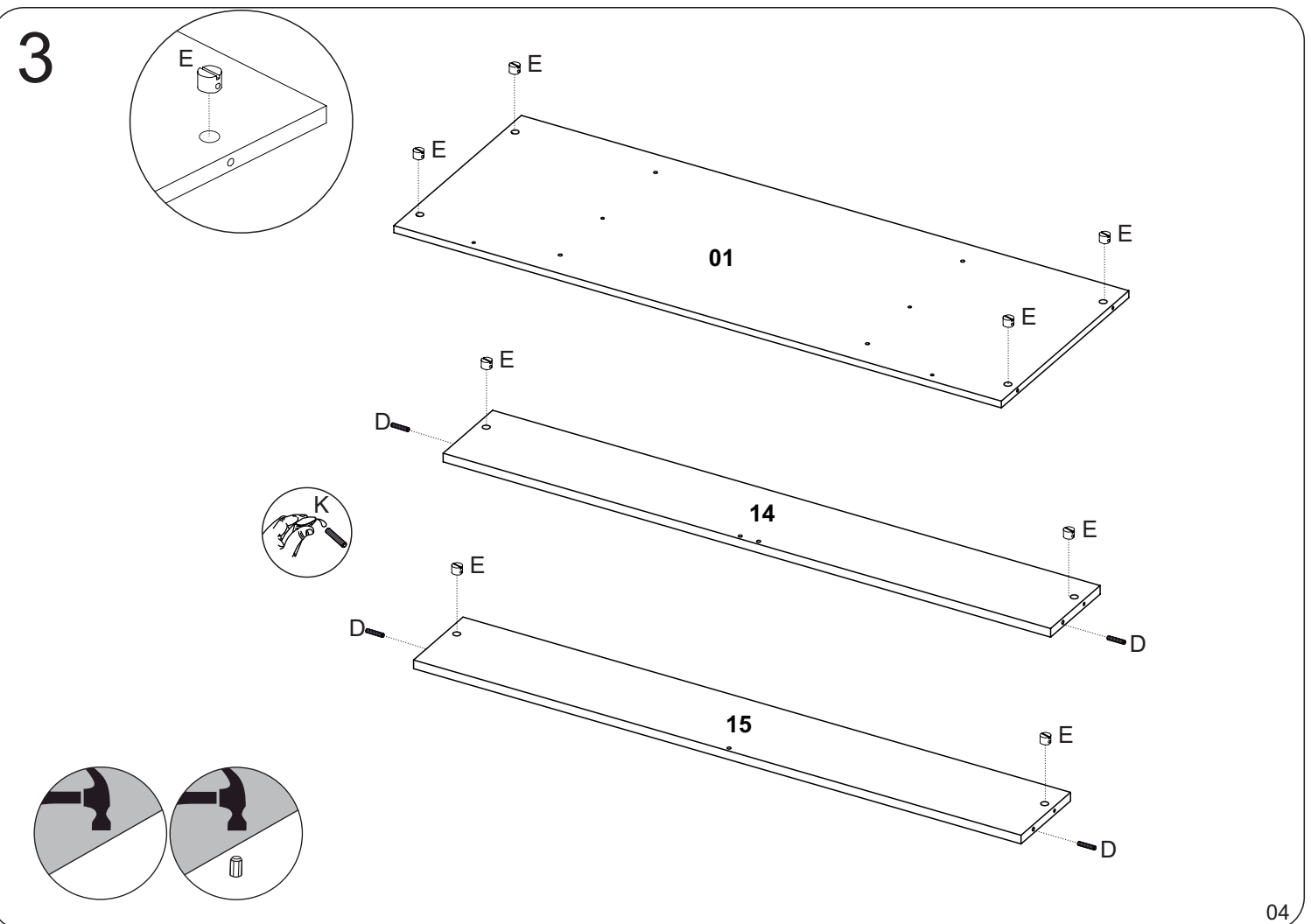
1



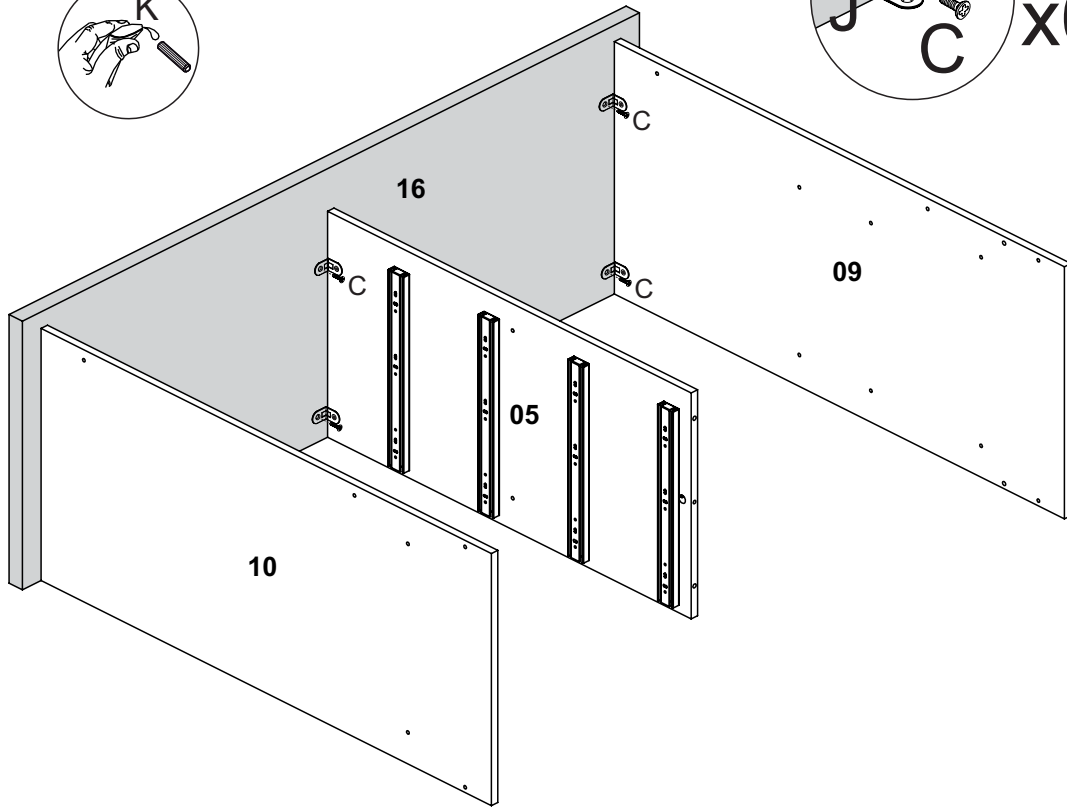
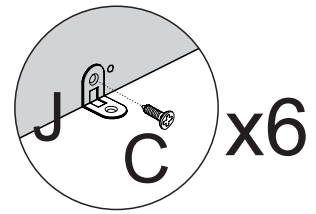
2



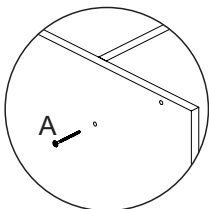
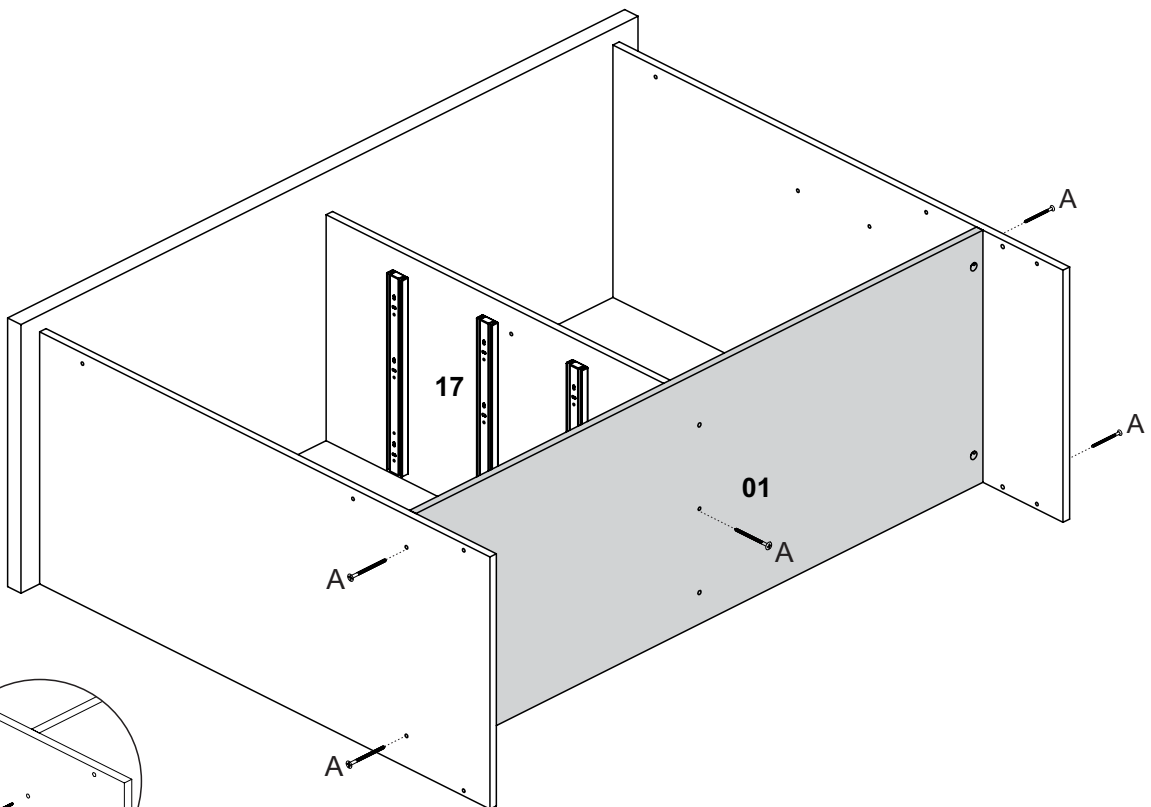
3



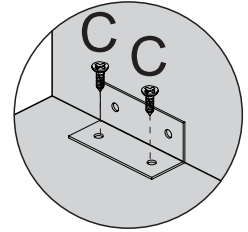
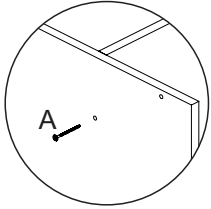
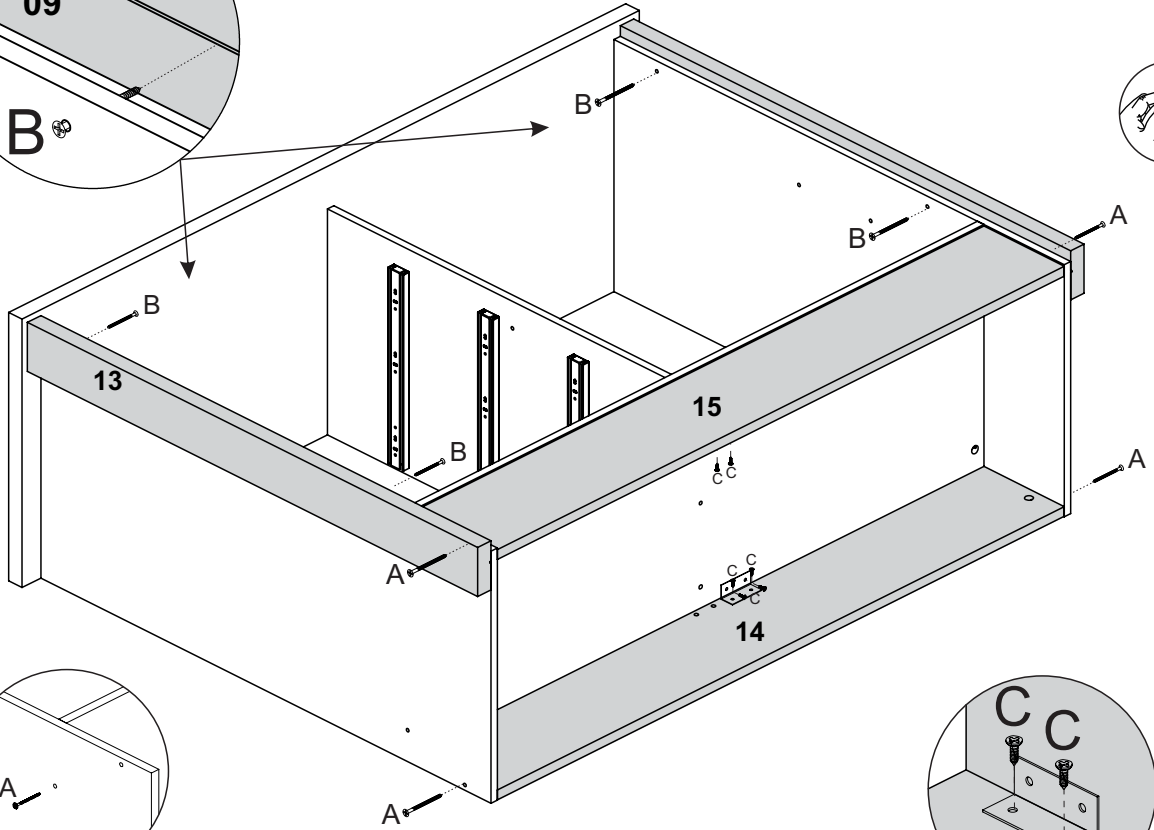
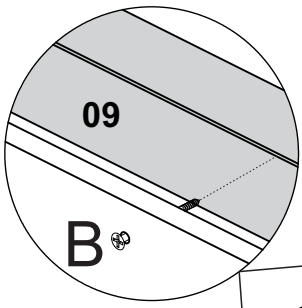
4



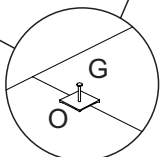
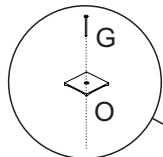
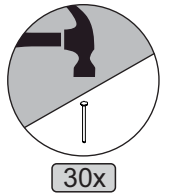
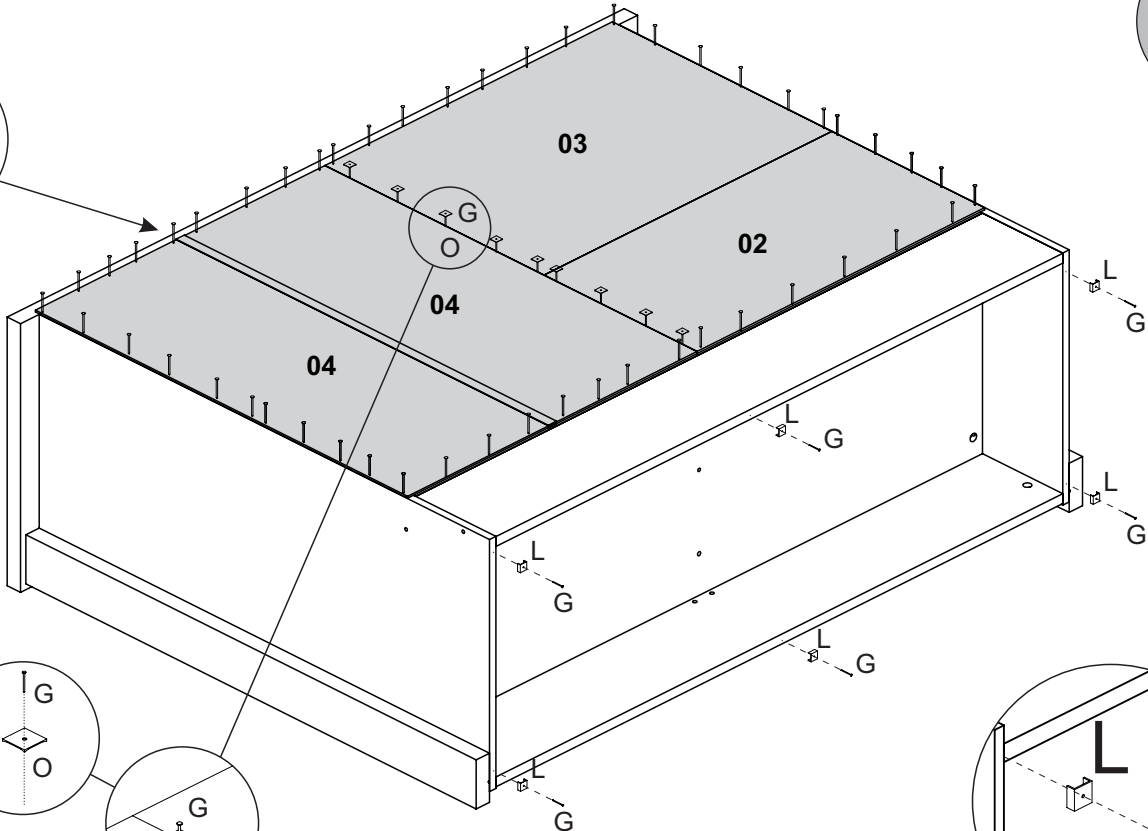
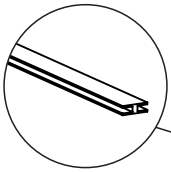
5



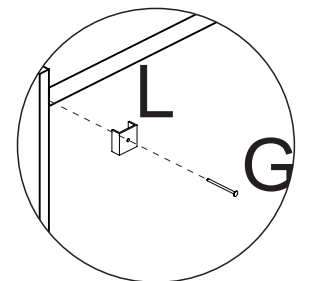
6



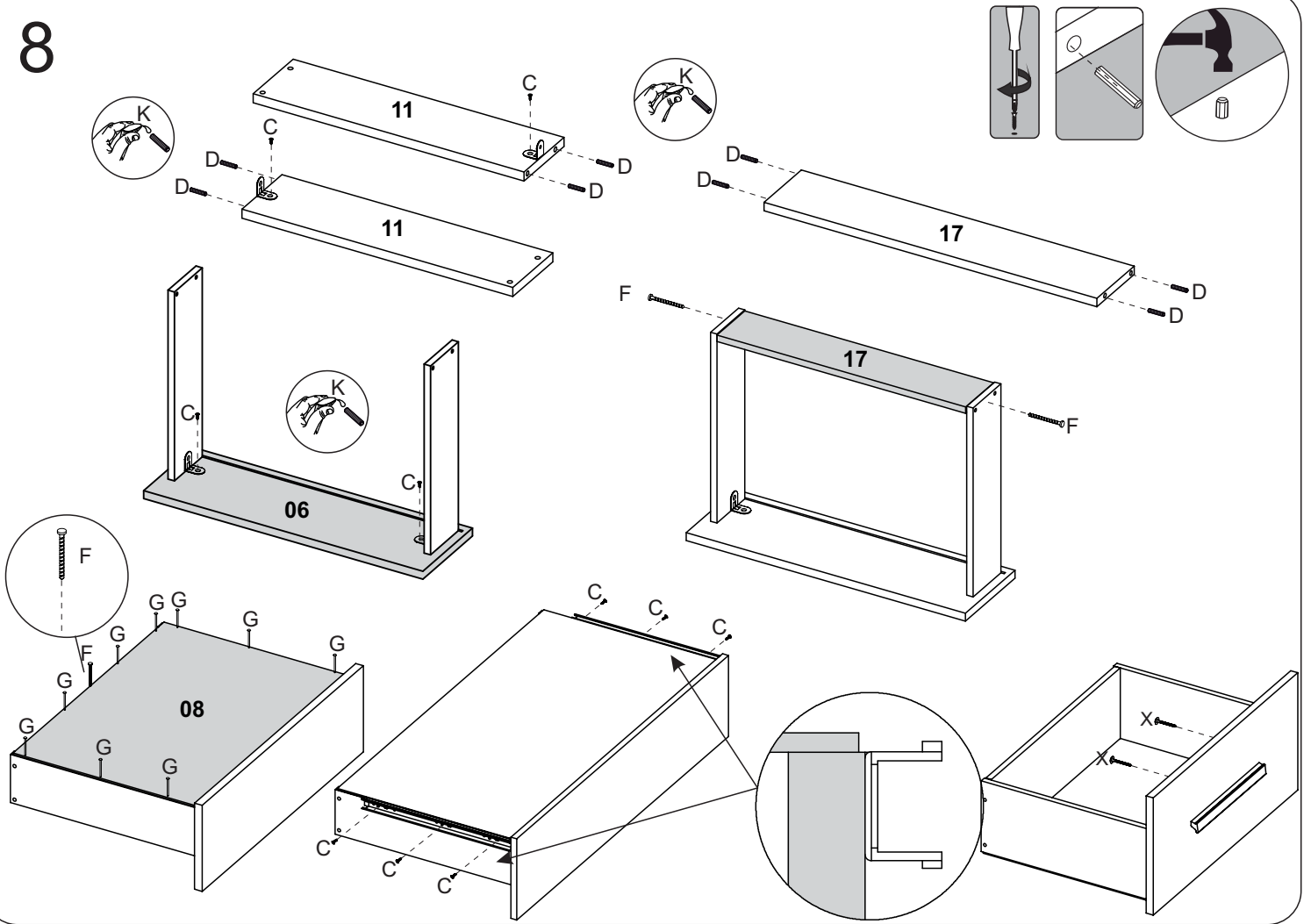
7



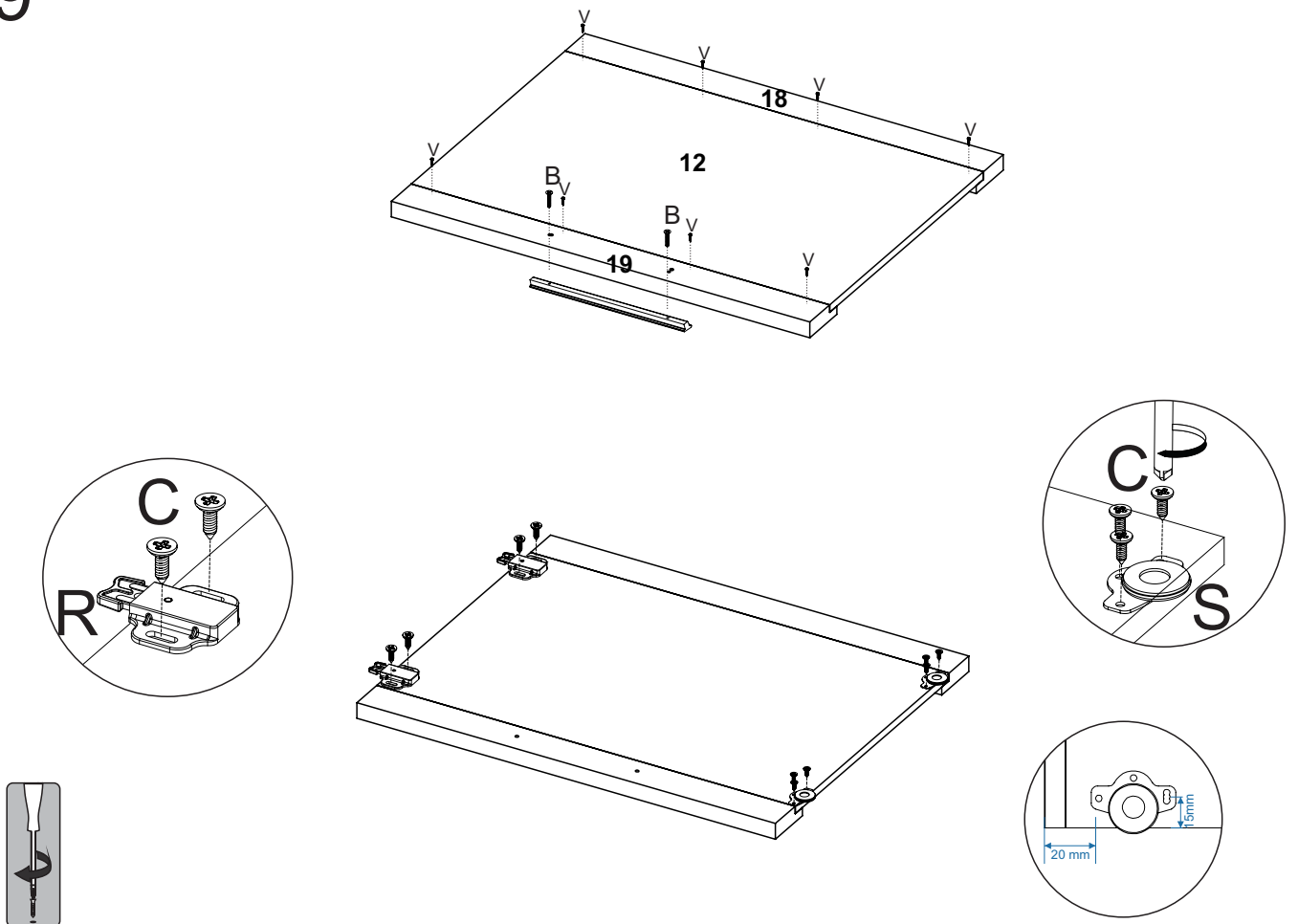
16x



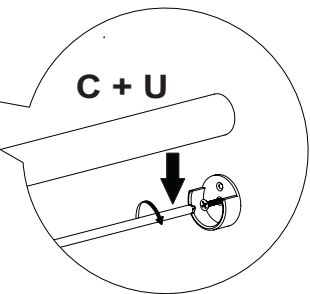
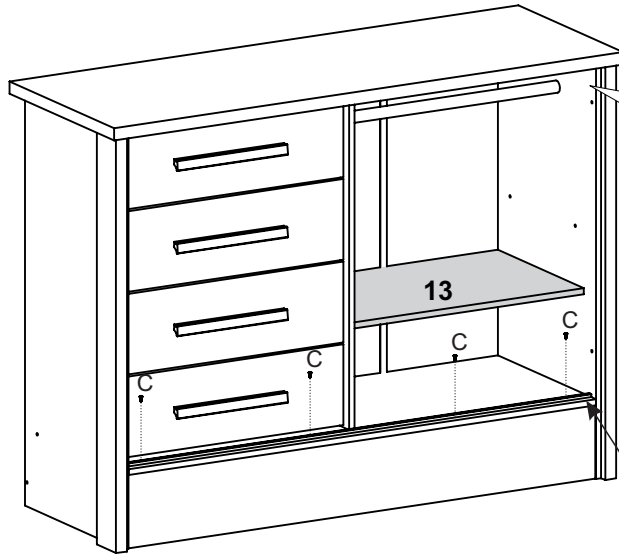
8



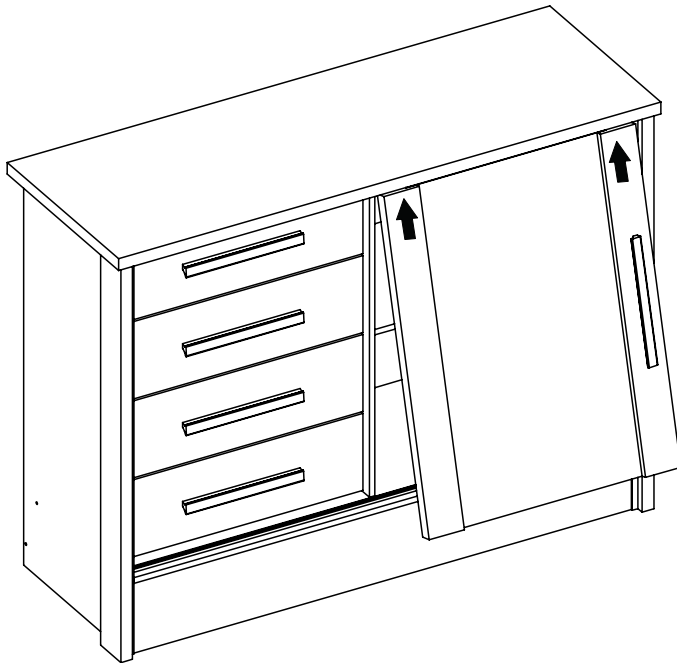
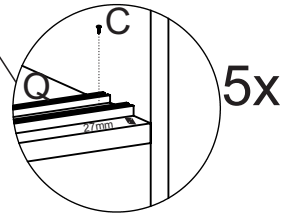
9



10



A utilização do cabide é opcional



Atenção

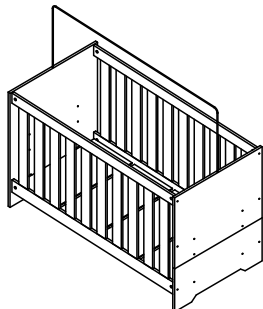
Para colocação da porta no trilho, encaixe a primeira porta na parte superior e em seguida no trilho de alumínio(Q). se necessário ajuste a regulagem do rodizio inferior(S) para o correto alinhamento da porta nas laterais



Rev.: 00 - 29/10/2021

Produto montado: Berço

Producto armado: Cuna

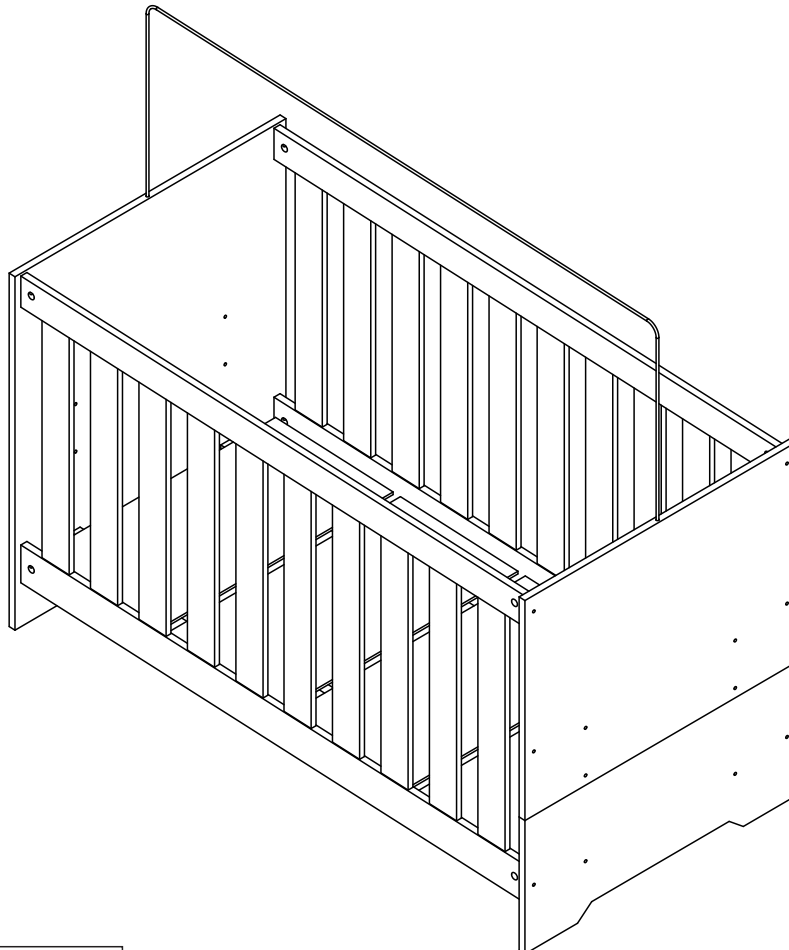
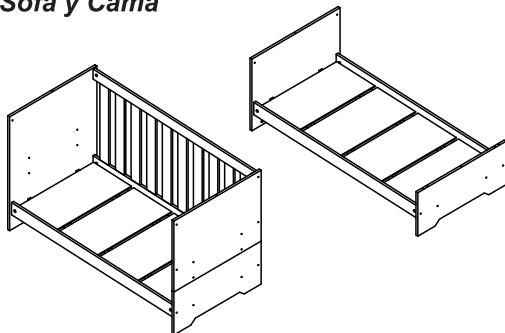


Produto transformado:

Sofá e Cama

Producto transformado:

Sofá y Cama



Colchão indicado para o berço/Colchón indicado para cuna:
Tamanho/Dimensión: 1,30m (±0,5cm) x 60cm (±0,5cm)
Espessura/Espesura: 12 cm (±0,5cm)
Densidade/Densidad: D18/18kg/m3 (±2,0kg/m3)

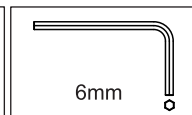
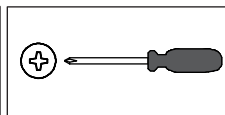
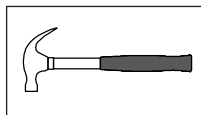
LA003

Abaixo as ferramentas, não fornecidas, mas necessárias para a montagem do produto.
Abajo sas herramientas, no suministradas, pero necesarias para el montaje del producto.

1 Pessoa
1 Persona



2 Pessoas
2 Personas



Recomendações

- Os parafusos devem ser apertados periodicamente.
- Evitar batidas e o contato com objetos cortantes.

Manutenção e Limpeza

- Use um pano levemente umedecido com água, seguido de pano seco.
- Nunca utilize produtos químicos ou abrasivos.

Alguma dúvida? Fale com a gente.

sac@rodial.com.br

Recomendaciones

- Los tornillos deben ser ajustados periódicamente.
- Evitar golpes y contacto con objetos cortantes.

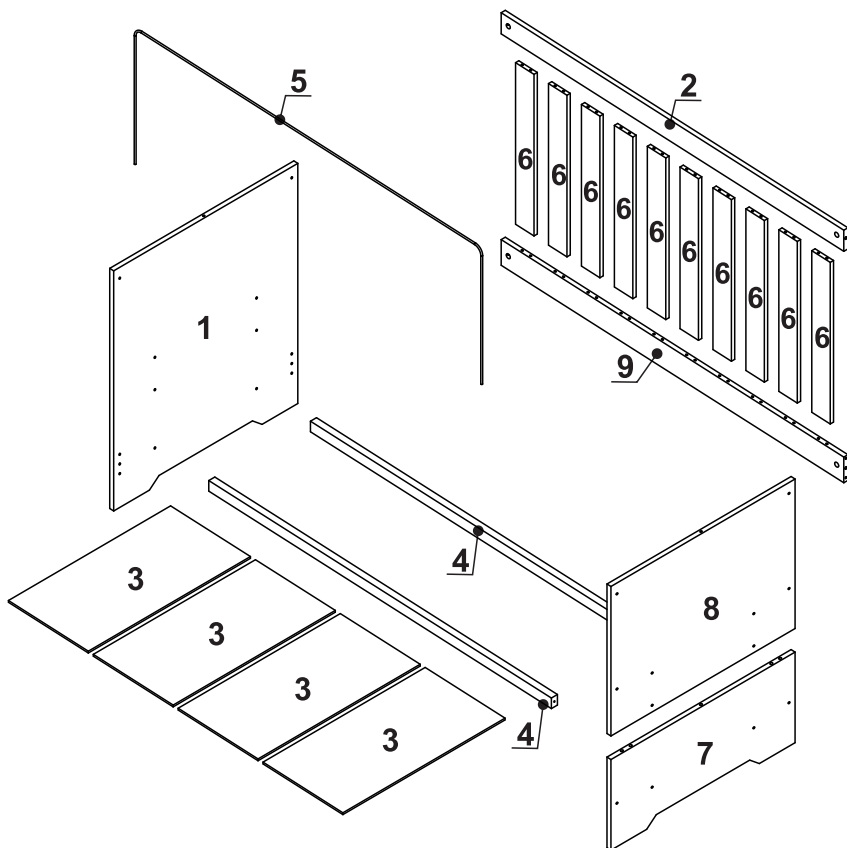
Manutención e Limpieza

- Utilice un paño ligeramente humedecido con agua, seguido de un paño seco.
- Nunca utilice productos químicos o abrasivos.

Alguna duda? Hable con nosotros.

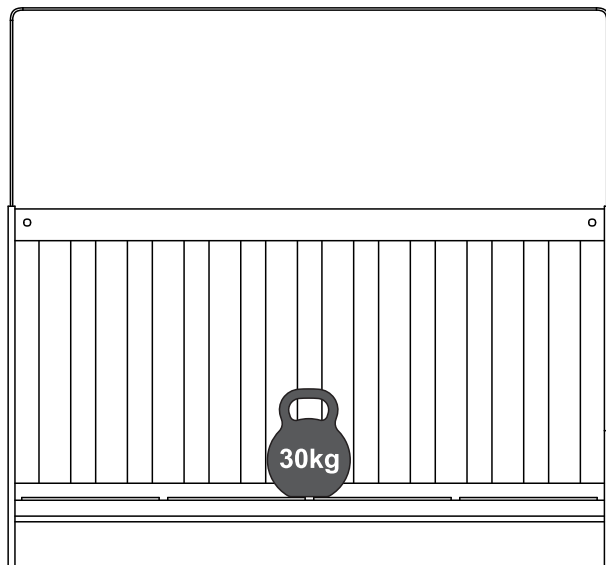
sac@rodial.com.br

IDENTIFICAÇÃO DAS PEÇAS/IDENTIFICACIÓN DE LAS PIEZAS



Nº	Descrição/Description	Medidas/ Dimensiones (mm)	Qtd./Cant.
1	Cabeceira/Cabecera	648x791x15	01
2	Travessa grade/Travesaño reja	1300x70x15	02
3	Lastro/Lastrito	590x303x06	04
4	Suporte de lastro/Soporte lastrito	1300x35x22	02
5	Mosquiteiro/Mosquitero	1300	01
6	Palito da grade/Ripia de la reja	535x70x12	20
7	Peseira inferior/Piesera inferior	648x300x15	01
8	Peseira superior/Piesera superior	648x491x15	01
9	Travessa grade inferior/Travesaño reja inferior	1300x85x15	02

Peso máximo recomendado. Deve ser distribuído uniformemente.
Peso máximo recomendado siendo este uniformemente distribuido.



ACESSÓRIOS/ACCESORIOS

Antes de iniciar a montagem separe todos os acessórios. Em caso de dúvida no tamanho, utilize a régua no final da página.

Antes de comenzar la montaje separe todos los accesorios. En caso de duda sobre el tamaño de los accesorios, utilice la regla al pie de la página.

ID	Desenho/Dibujo	Qtd./Cant.
A	Porca cilíndrica macho/fêmea Tuerca cilíndrica de encaje	08
B	Cavilha/Tarugo Ø8x50	03
C	Cavilha/Tarugo Ø6x50	80
D	Pregos/Clavos 12x12	20
E	Bisnaga de cola/Tubo de pegamento	01
F	Parafuso p/bucha M6x30/Tornillo p/tuerca M6x30	04
G	Bucha americana/Cojinete	04
H	Parafuso/Tornillo 1/4x2"	08
I	Sapata/Apoyo plástico	04
J	Haste minifix duplo/Tornillo minifix doble	02
K	Tambor minifix	04
L	Cavilha/Tarugo Ø6x30	08



IMPORTANTE LER COM ATENÇÃO E GUARDAR PARA EVENTUAIS CONSULTAS

ADVERTÊNCIAS:

- a) Não posicionar ou utilizar o produto perto de chama aberta e outras fontes de calor, tais como aquecedores elétricos, aquecedores a gás ou outras fontes, pois o material é inflamável.
- b) Não utilize o berço se alguma parte estiver quebrada, rasgada ou faltando. Utilizar somente peças de reposição recomendadas pelo fabricante.
- c) Não deixe nenhum objeto dentro ou próximo ao berço que possa servir de ponto de apoio ou ofereça risco de sufocação, engasgamento ou estrangulamento, como, por exemplo, cordas, cordões de persianas/cortina, protetores, almofadas, brinquedos, fios e cabos de aparelhos elétricos.
- d) Nunca utilizar mais de um colchão no berço.
- e) Crianças pequenas não podem brincar, sem vigilância, nas proximidades de um berço.
- f) O comprimento e a largura do colchão utilizado com o berço devem atender as especificações deste Manual.
- g) **ATENÇÃO:** quando a criança for capaz de escalar o berço, ele não pode mais ser utilizado por essa criança, pois este berço foi construído para uso por crianças com capacidade motora para sentar-se, ajoelhar-se e/ou levantar-se sozinhas, porém que ainda não sejam capazes de escalar o berço.
- h) Este produto atende à regulamentação para berços infantis, não sendo as suas demais funções sujeitas à regulamentação.
- i) Este berço não pode ser alterado, seja em sua estrutura ou em seus adornos, pois riscos à segurança da criança podem ser gerados.

ORIENTAÇÕES:

- a) A Sociedade Brasileira de Pediatria orienta colocar o bebê para dormir com a barriga para cima, pois diminui em 70% o risco de morte súbita. Recomendamos conversar com o pediatra de seu filho para maiores informações.
- b) Só utilize o berço quando estiver totalmente montado conforme as orientações do Manual de Instruções e após certificar que seus sistemas de travamento estão devidamente acionados.
- c) O berço deve ser colocado sobre um piso horizontal.
- d) A posição mais baixa é a mais segura e a base deve ser sempre utilizada nessa posição tão logo o bebê tenha idade suficiente para sentar-se.
- e) Antes que o berço seja utilizado na sua posição mais baixa, devem ser removidos os dispositivos usados para apoiar a base em posições mais altas.
- f) As conexões de montagem devem ser sempre apertadas adequadamente e verificadas regularmente, ao longo do uso do berço, e reapertadas conforme necessário.
- g) Caso alguma parte do berço quebre ou apresente defeito, deve-se procurar assistência técnica especializada e não serem realizados consertos caseiros.
- h) A espessura do colchão deve ser tal que a altura interna (da superfície do colchão até a borda superior da armação do berço) seja de pelo menos 480 mm na posição mais baixa da base do berço e pelo menos 180 mm na posição mais elevada da base do berço.
- i) O comprimento e a largura do colchão utilizado com o berço devem ser tais que nunca seja possível a formação de espaço maior que 30 mm entre as laterais ou extremidades e o colchão.

CUIDADOS COM A MANUTENÇÃO E LIMPEZA DO BERÇO:

- a) Usar pano limpo, umedecido levemente com detergente e após secar a superfície com um pano seco.
- b) Nunca deixe o móvel molhado, pois podem gerar bolhas e estufamentos.
- c) Evite a exposição direta ao sol.
- d) Utilize somente detergente neutro para limpeza do produto. Evitar produtos abrasivos como o querosene.

O REGISTRO NO INMETRO E O SELO DE IDENTIFICAÇÃO DA CONFORMIDADE REFEREM-SE SOMENTE AO BERÇO.

IMPORTANTE LEER CON ATENCIÓN Y GUARDAR PARA EVENTUALES CONSULTAS

ADVERTENCIAS:

- a) No colocar o utilizar el producto cerca de llama abierta y otras fuentes de calor, tales como calentadores eléctricos, calentadores de gas e otras fuentes, ya que el material es inflamable.
- b) No utilice la cuna si alguna parte está rota, rasgada o faltante. Utilice sólo piezas de repuesto recomendadas por el fabricante.
- c) No dejar ningún objeto dentro o cerca de la cuna que puede servir de punto de apoyo y ofrecer riesgo de sofocación, atragantarse o estrangulamiento, como por ejemplo cuerdas, cordones de persianas/cortinas, protectores, almohadas, juguetes, hilos y cables de aparatos eléctricos.
- d) Jamás utilizar más de uno colchón en la cuna.
- e) Niños pequeños no pueden jugar, sin vigilancia, en las proximidades de la cuna.
- f) El largo y el ancho del colchón utilizado en la cuna debe cumplir las especificaciones de esta instrucción de montaje.
- g) **ATENCIÓN:** cuando el niño es capaz de escalar la cuna, él no puede más ser utilizado por este niño, pues la cuna fue construida para uso por niños con capacidad motora para sentarse, arrodilarse y/o levantarse solos, pero no tener habilidad para escalar la cuna.
- h) Este producto atiende la reglamentación para cunas infantiles, no siendo sus demás funciones sujetas a la reglamentación.
- i) La cuna no puede ser alterada, sea en su estructura o en sus adornos, pues riesgos a la seguridad del niño pueden ser generados.

ORIENTACIONES

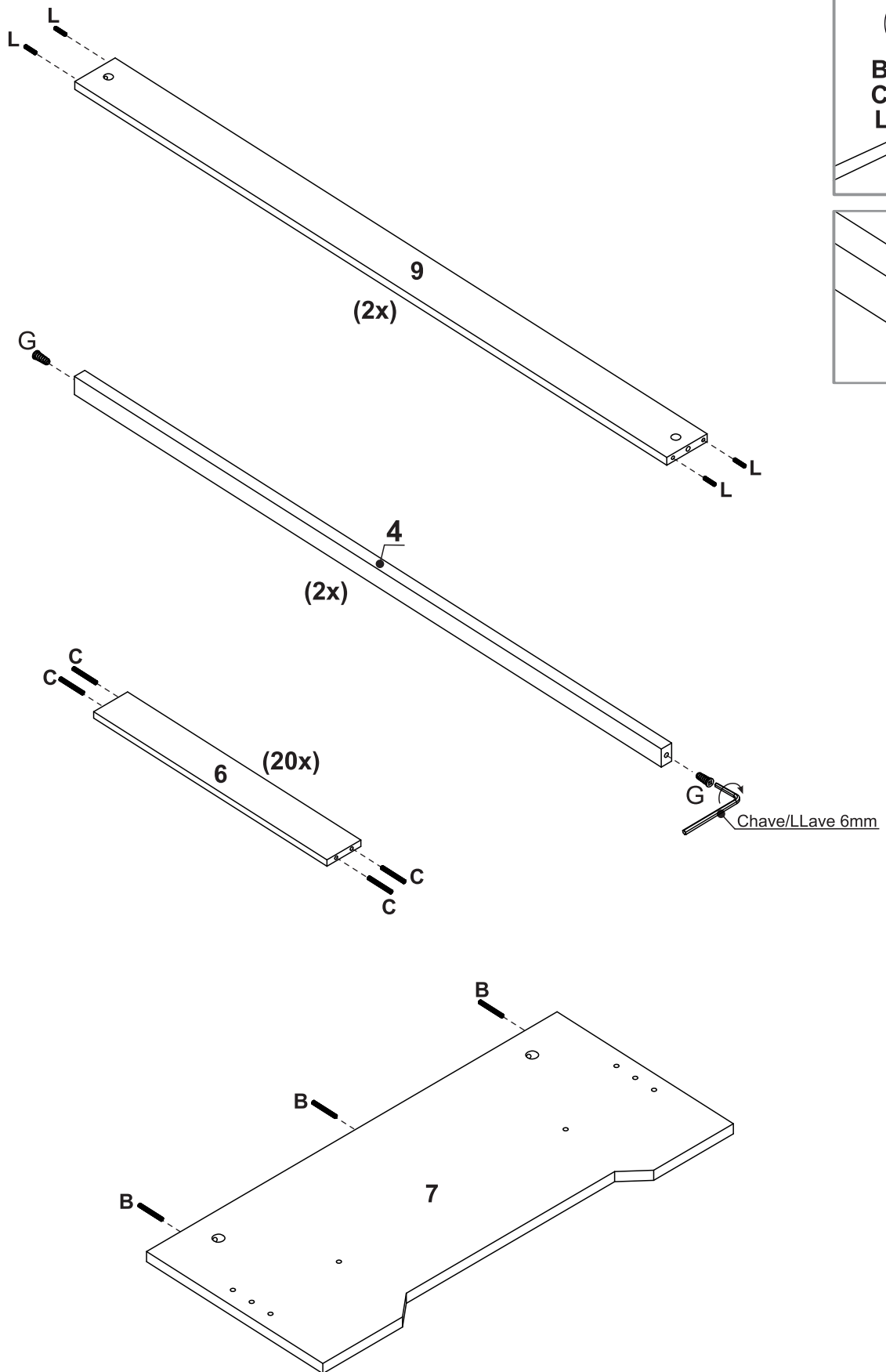
- a) La Sociedad Brasileña de Pediatría orienta colocar el bebé para dormir con la barriga para arriba, pues disminuye en 70% el riesgo de muerte súbita. Recomendamos conversar con el pediatra de su hijo para más informaciones.
- b) Sólo utilice la cuna cuando esté totalmente armado conforme las Instrucciones de Montaje y después de asegurarse que su sistemas de bloqueo están debidamente accionados.
- c) La cuna debe ser colocada encima de un piso horizontal.
- d) La posición mas baja es la mas segura y la base debe siempre ser utilizada en esta posición assim que el bebé tenga edad suficiente para sentarse.
- e) Antes que la cuna sea utilizada en su posición mas baja, se deben remover los dispositivos utilizados para apoyar la base en las posiciones más altas.
- f) Las conexiones de montaje siempre deben ser apretadas adecuadamente y verificadas regularmente, en el curso del uso de la cuna, y siempre apretadas conforme sea necesario.
- g) Si alguna pieza de la cuna se rompe o presenta defecto, se debe buscar asistencia técnica especializada y no realizar reparaciones caseras.
- h) El espesor del colchón debe ser tal que la altura interna (de la superficie del colchón hasta el borde superior del armazón de la cuna) sea al menos 480mm en la posición más baja de la base de la cuna y al menos 180mm de la posición más elevada de la base de la cuna.
- i) El largo y ancho del colchón utilizado con la cuna debe ser tal que nunca sea posible la formación de un espacio mayor a 30mm entre los lados o extremos y el colchón.

PRECAUCIÓN CON LA MANUTENCIÓN Y LIMPIEZA DE LA CUNA:

- a) Usar paño limpio, ligeramente humedecido con detergente y después enjugar la superficie con paño seco.
- b) Jamás dejar el mueble mojado, pues puede crear ampolla y relleno.
- c) Evitar exposición directa al sol.
- d) Utilizar sólo detergente neutro para limpieza del producto. Evitar productos abrasivos como el querosene.

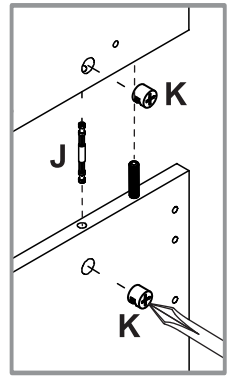
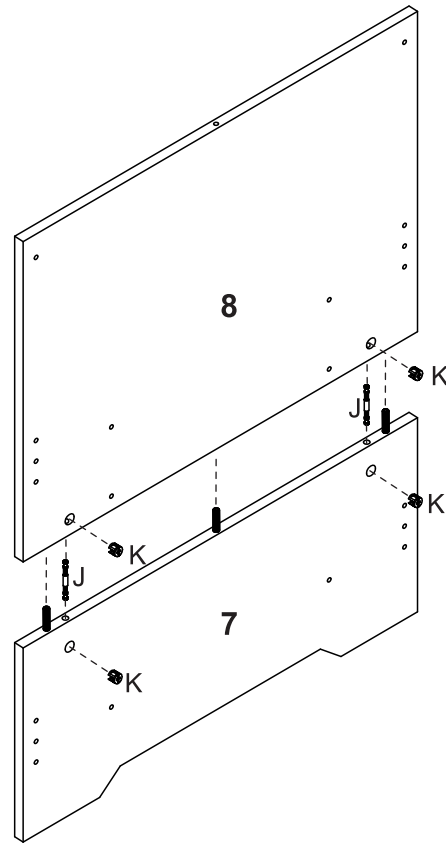
EL REGISTRO EN EL INMETRO Y EL SELLO DE IDENTIFICACIÓN DE LA CONFORMIDAD ES REFERENTE SÓLO AL LA CUNA.

PRÉ-MONTAGEM / PRE ARMADO

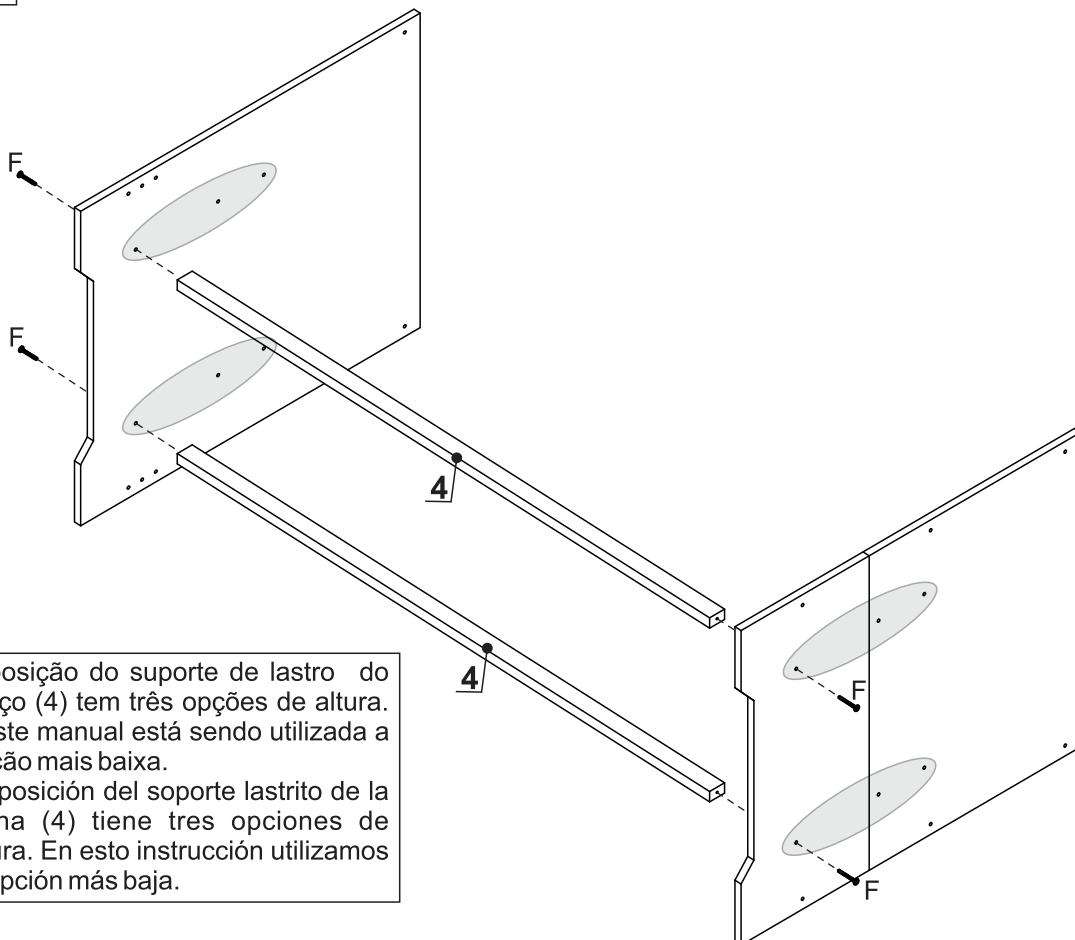


MONTAGEM / ARMADO

Etapa 1/Paso 1

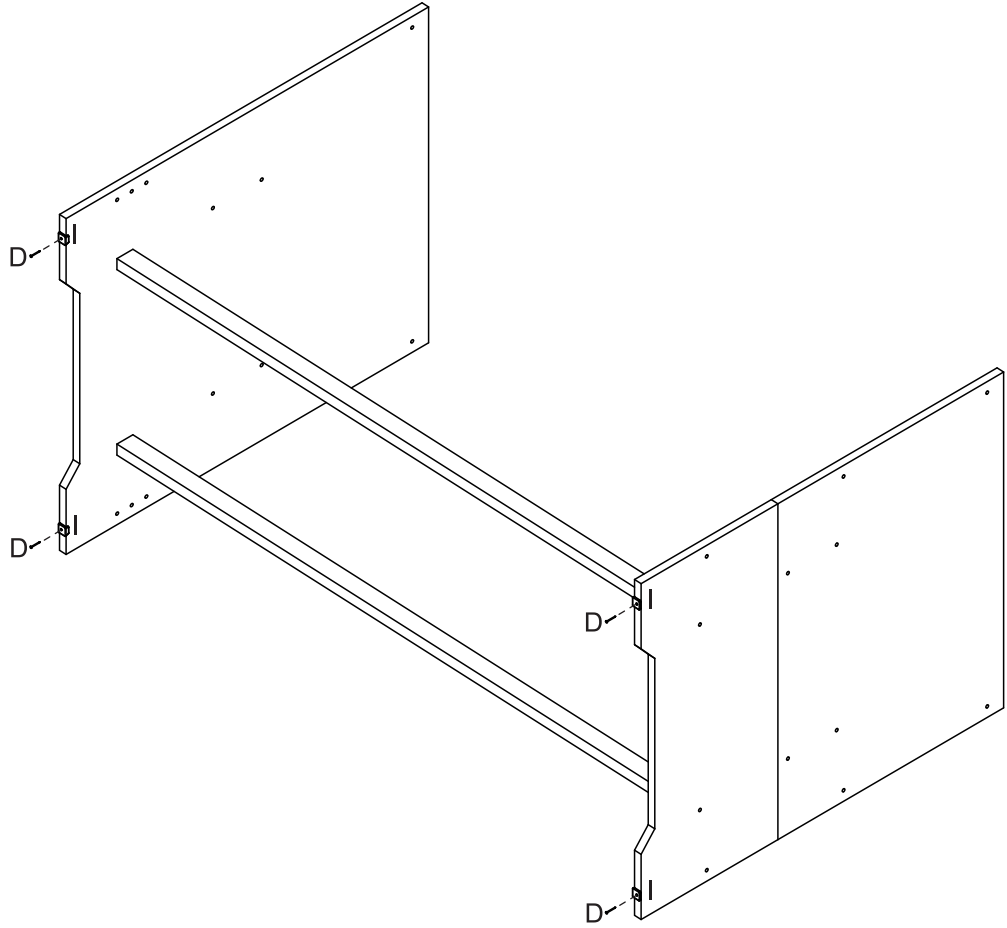
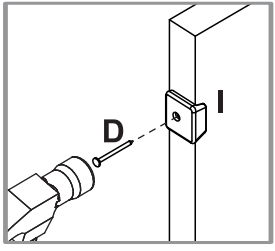


Etapa 2/Paso 2



A posição do suporte de lastro do berço (4) tem três opções de altura. Neste manual está sendo utilizada a opção mais baixa.
La posición del soporte lastrito de la Cuna (4) tiene tres opciones de altura. En esta instrucción utilizamos la opción más baja.

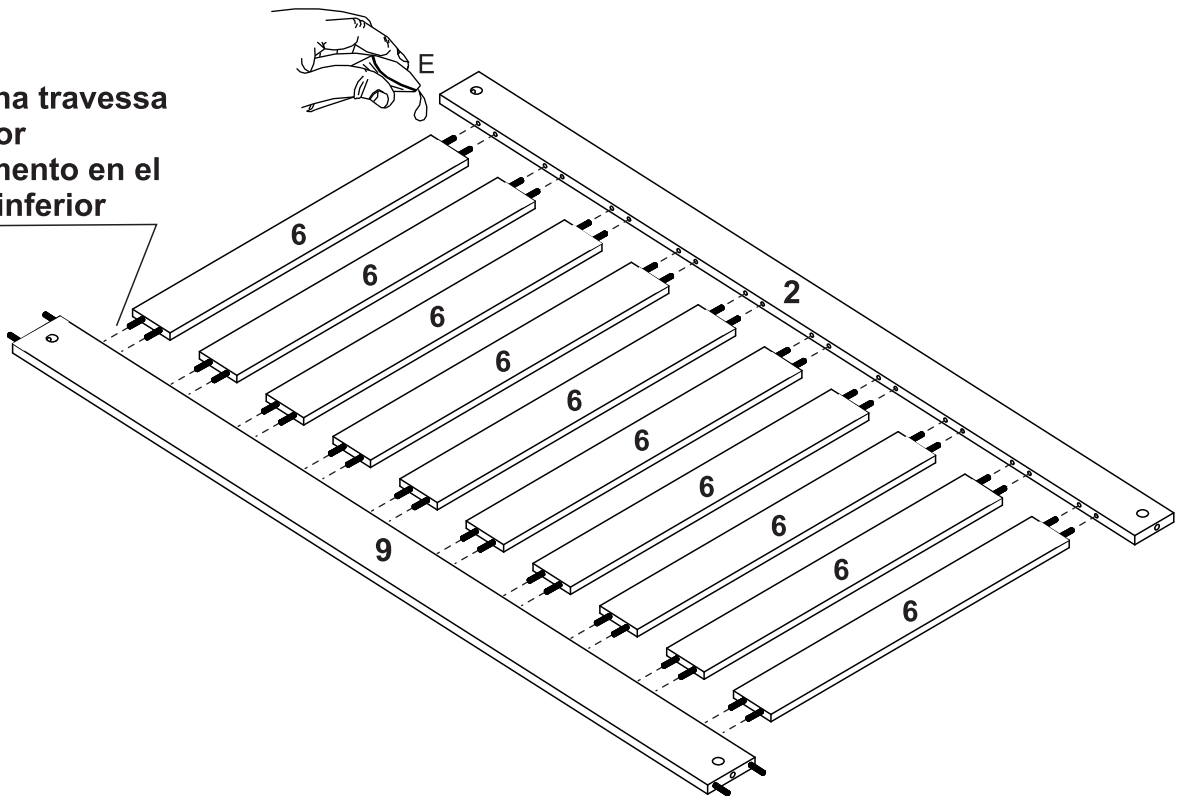
Etapa 3/Paso 3



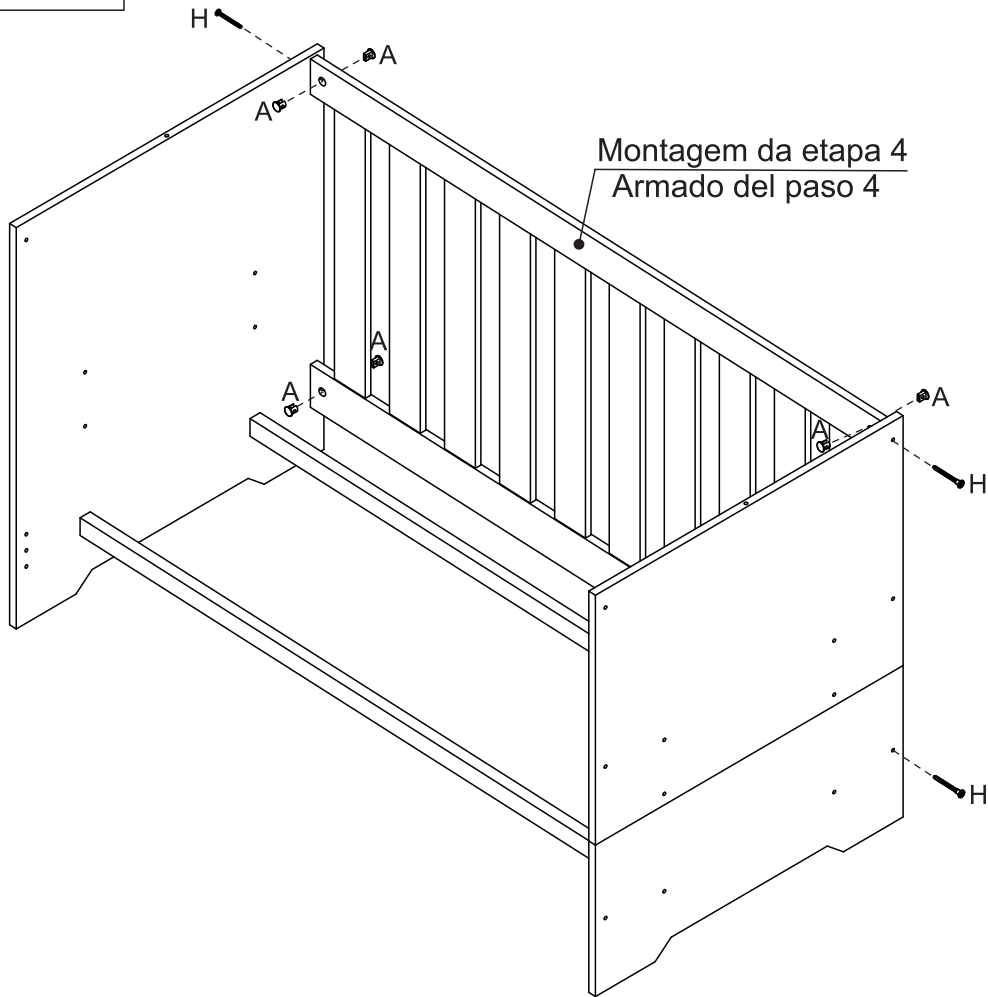
Etapa 4/Paso 4

2x

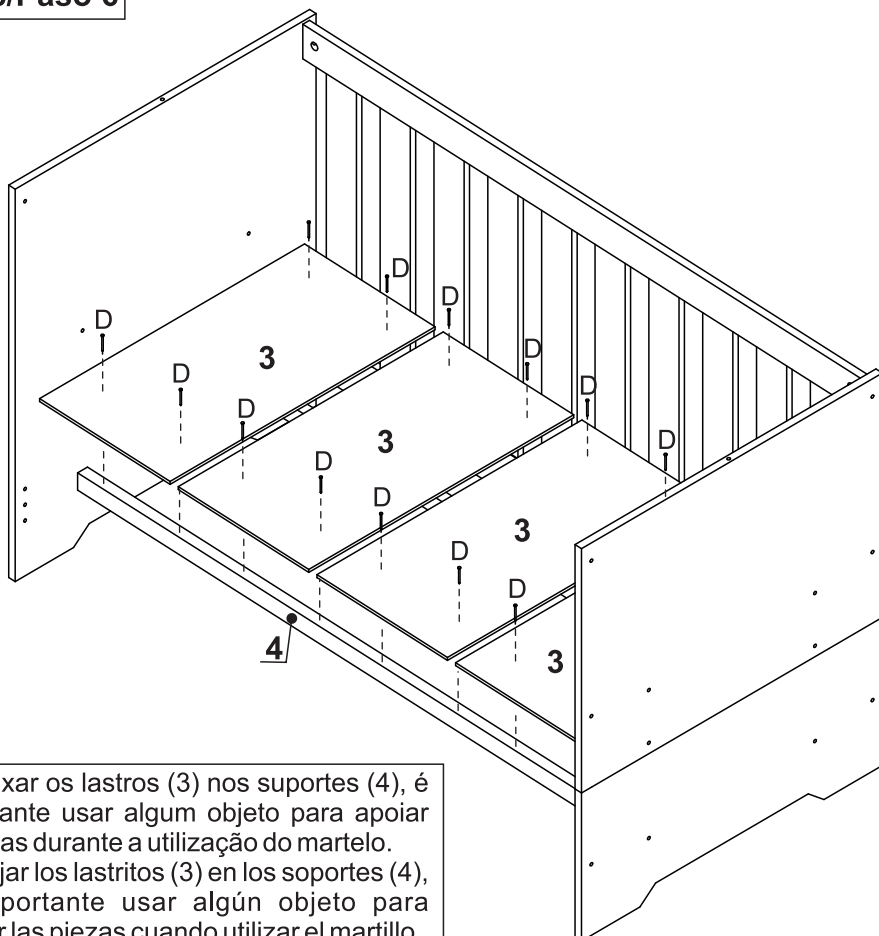
Não usar cola na travessa inferior
No usar pegamento en el travesaño inferior



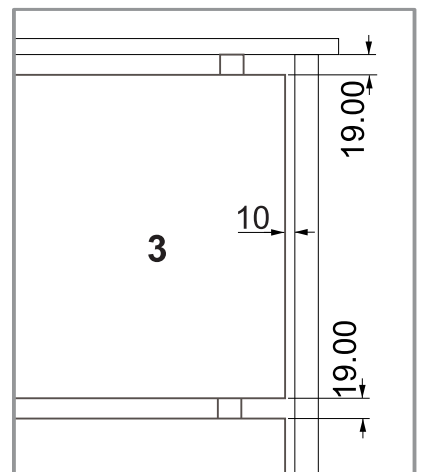
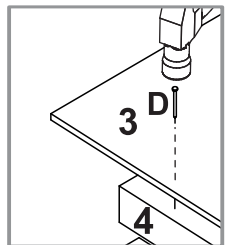
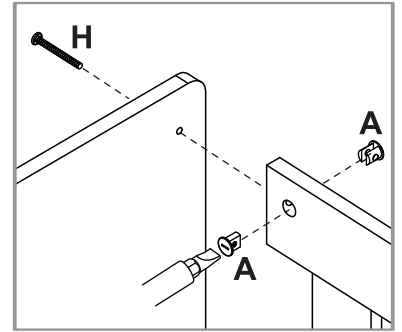
Etapa 5/Paso 5



Etapa 6/Paso 6



Para fixar os lastros (3) nos suportes (4), é importante usar algum objeto para apoiar as peças durante a utilização do martelo.
 Para fijar los lastritos (3) en los soportes (4), es importante usar algún objeto para apoyar las piezas cuando utilizar el martillo.

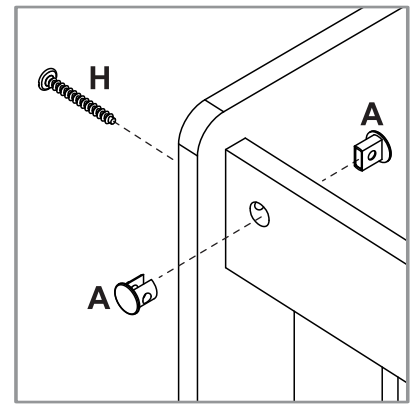
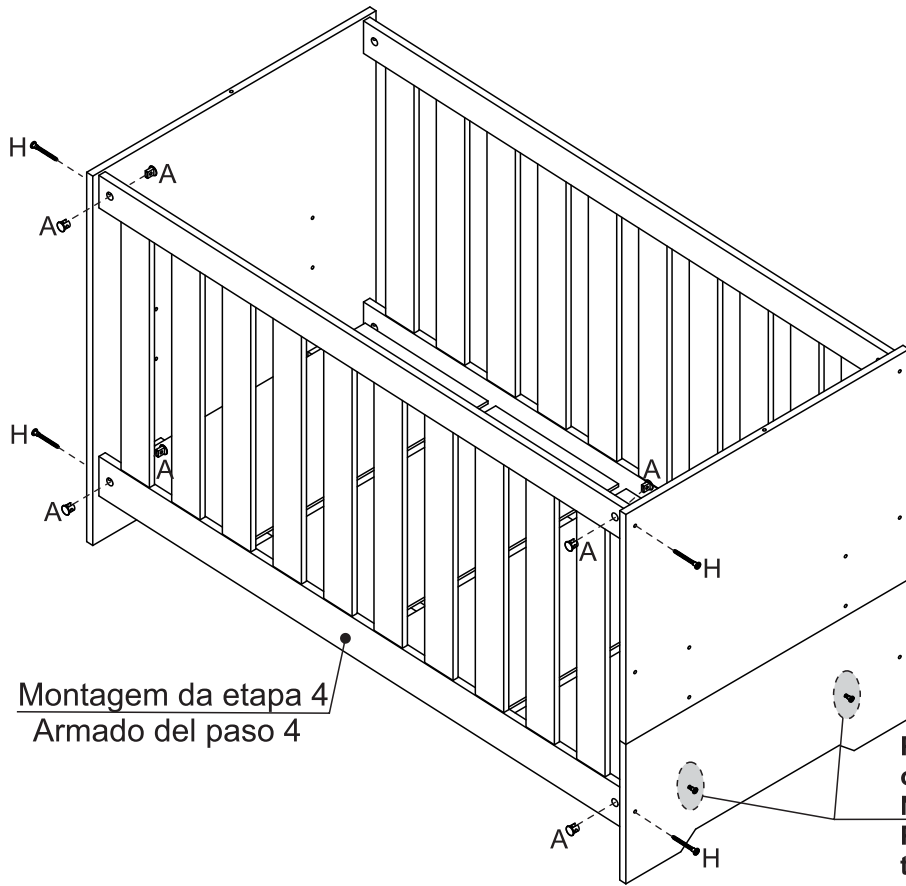


Distâncias para lastros
Distancias para lastritos:
 Cabeceira p/Lastro - 19mm
 Cabecera/Lastrito - 19mm

Entre Lastros - 19mm
 Entre los Lastritos - 19mm

Lastro p/Grade - 10mm
 Lastrito/Reja - 10mm

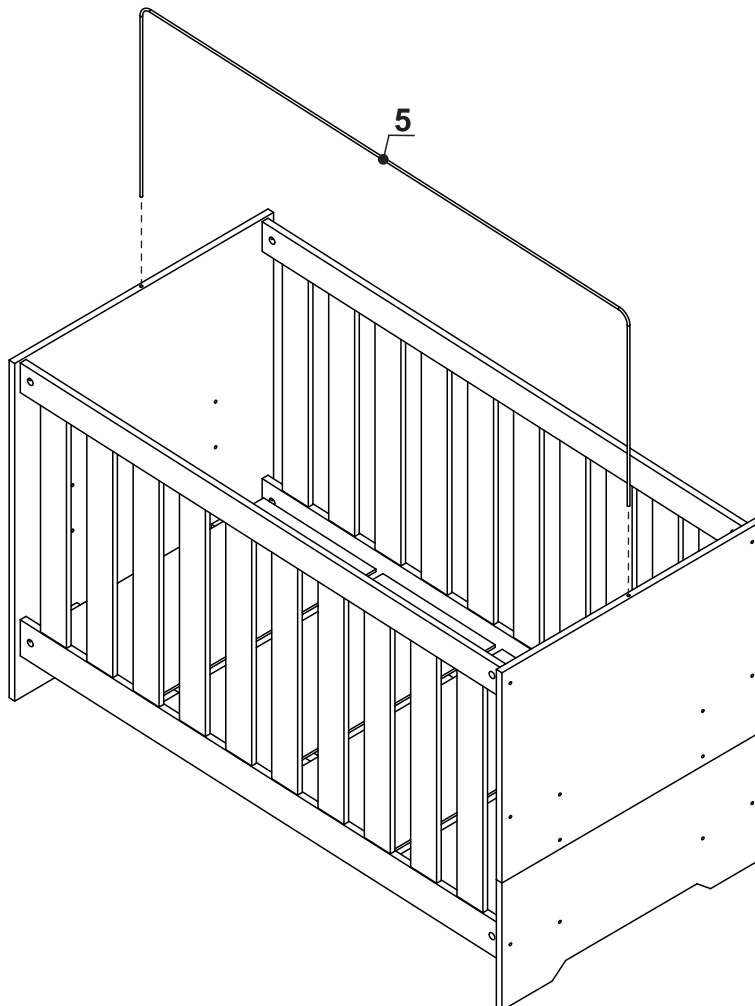
Etapa 7/Paso 7



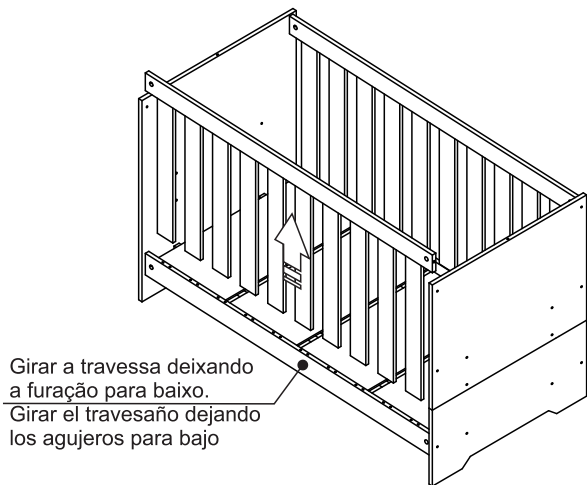
Montagem da etapa 4
Armado del paso 4

Para fixar a grade solte um pouco os parafusos do suporte de lastro. No final aperte todos os parafusos.
Para fijar la reja soltar un poco los tornillos del soporte de lastrito. Al final apretar todos los tornillos.

Etapa 8/Paso 8

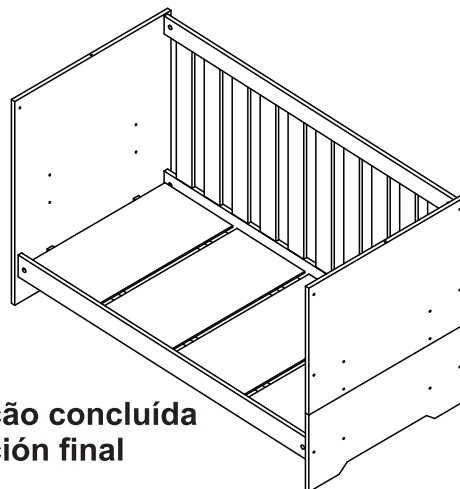


Transformação do Berço em Sofá / Transformación de la Cuna en Sofá



Girar a travessa deixando a furação para baixo.
Girar el travesaño dejando los agujeros para abajo

Transformação concluída
Transformación final



Etapa 1/Paso 1

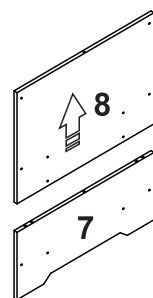
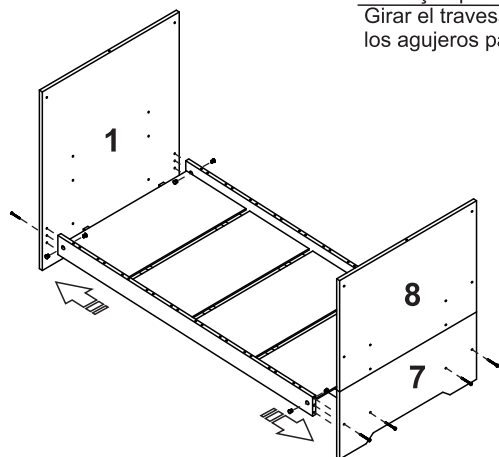
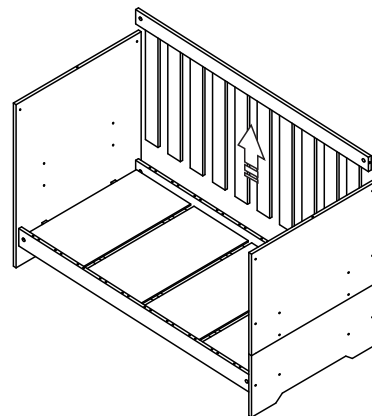
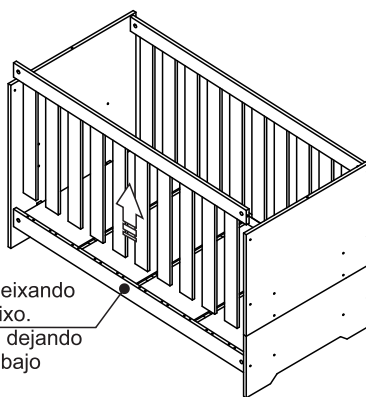
Remover o mosquitoiro, palitos da grade e travessa da grade (superior), de um lado do berço.
Sacar el mosquitoiro, ripias de la reja y travesaño de la reja (superior) de uno lado de la cuna.

Transformação do Berço em Cama / Transformación de la Cuna en Cama

Etapa 1/Paso 1

Remover o mosquitoiro, palitos da grade e travessa da grade (superior) dos dois lados.
Sacar el mosquitoiro, ripias de la reja y travesaño de la reja (superior) de los dos lados.

Girar a travessa deixando a furação para baixo.
Girar el travesaño dejando los agujeros para abajo



Etapa 2/Paso 2

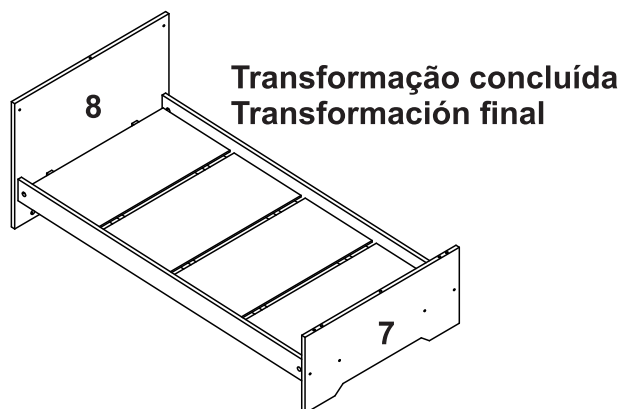
Soltar a cabeceira, peseira e lastros.
A cabeceira (1) é descartada.
Sacar la cabecera, piesera y lastritos.
La cabecera (1) es descartada.

Etapa 3/Paso 3

Separar as duas partes da peseira.
Desunir las dos partes de la piesera.

Etapa 4/Paso 4

Montar novamente a peseira superior (8) como cabeceira da cama.
Montar novamente a peseira inferior (7) como peseira da cama.
Armar nuevamente la piesera superior (1) como cabecera de la cama.
Armar nuevamente la piesera inferior (7) como piesera de la cama.



Transformação concluída
Transformación final