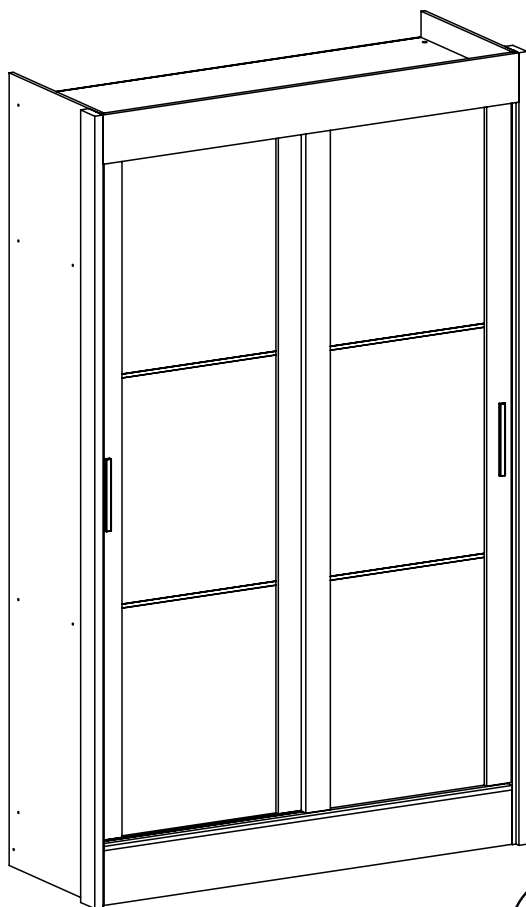


GUARDA ROUPA ARENDELL GR2033



Siga Móveis Rodial



Parabéns

Você acabou de receber um produto exclusivo da Móveis Rodial!

Informações Úteis

É recomendada a prévia leitura de toda a instrução de montagem e conferência das peças e componentes antes de iniciar a montagem do produto.

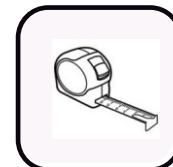
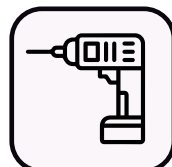
A montagem do produto deverá ser feita em superfície limpa e plana. Aconselhamos utilizar a embalagem do produto para forrar o chão a fim de não danificar o produto.

Durante a montagem evite batidas e contato com objetos cortantes. Observar as cargas máximas suportado pelo produto.

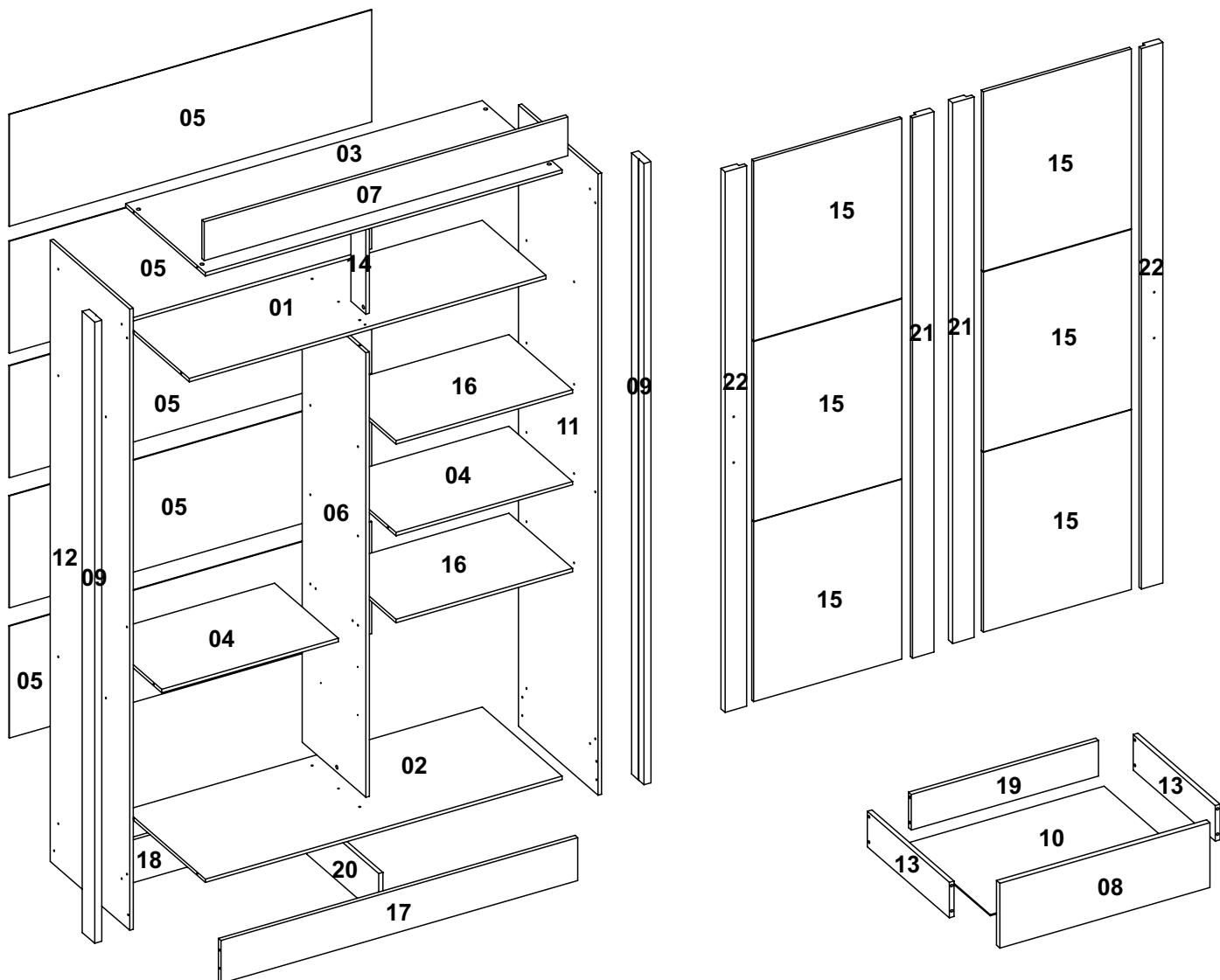
Limpeza

Retire o pó com uma flanela seca e depois utilize um pano macio umedecido com água.

Não utilizar produtos químicos e abrasivos

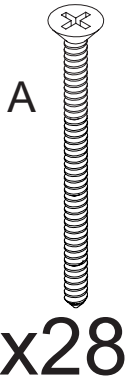


Nº DA PEÇA	DESCRIÇÃO	QTD	CÓD. BRANCO FOSCO
1	CHAPÉU 1246X385X12	1	29358
2	CHAPÉU 1246X482X12 NA COR	1	29391
3	CHAPÉU 1246X482X12 SUPERIOR	1	29395
4	CHAPÉU 617X385X12	2	29352
5	COSTA 1265X391X3	5	29381
6	DIVISÃO 1553X385X12	1	29351
7	ENCABEÇAMENTO 1270X135X15	1	29376
8	FRENTE GAVETA 609X130X12	2	29390
9	FRONTAL 2170X75X25	2	29353
10	FUNDO DE GAVETA 591X363X3	2	29396
11	LATERAL 2170X482X12 DIR	1	29350
12	LATERAL 2170X482X12 ESQ	1	29349
13	LATERAL DE GAVETA 360X90X12	4	28405
14	PILASTRA 360X90X12	1	29377
15	PORTA 517X628X12	6	29388
16	PRATELEIRA 617X385X12	2	29389
17	RODAPÉ FRONTAL 1246X150X15	1	29392
18	RODAPÉ TRASEIRO 1246X150X15	1	29393
19	TRASEIRO GAVETA 569X90X12	2	29394
20	TRAVESSA 433X150X15	1	29331
21	TRAVESSA PORTA 1888X75X25	2	29354
22	TRAVESSA PORTA 1888X75X25 FURADO	2	29355



Lista de Ferragens

Parafuso 4,0x40 - Cod.3983



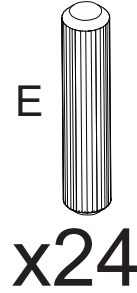
Parafuso 3,5x12 Cód.3385



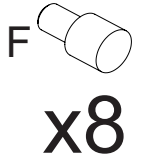
Porca plástica Cód.3991



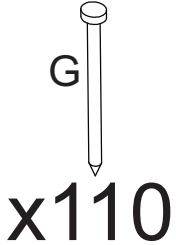
Cavilha 6x30 Cód.3881



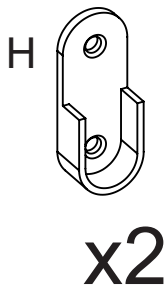
Suporte Prat Cod.8740



Prego 10x10 Cód.3875



Cod 10865



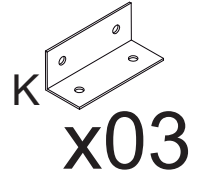
3,5x22 Cod- 29827



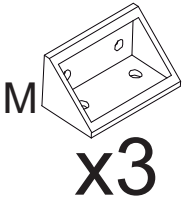
Sapata simples Cód.29828



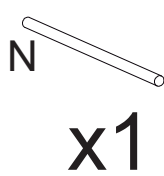
Cantoneira dupla Cód.11409



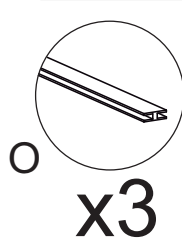
Cantoneira Trapézio Cód.23743



CABIDEIRO



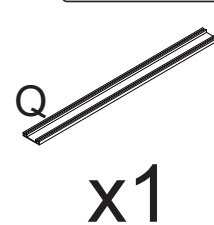
2200mm



Cola Cód.3872

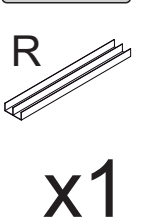


Cód 29641

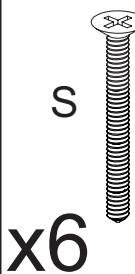


x1

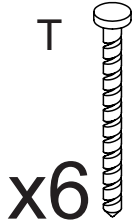
Cód 29642



Parafuso 3,5x35 - Cod 29900



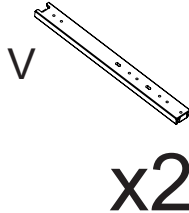
12x12-Cod 3876



Cod 3882



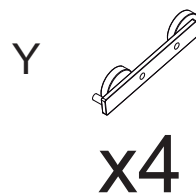
300MM-Cod 16453



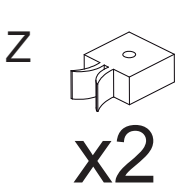
Cod 29823



Ródzio superior Cód.29824



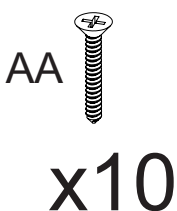
Freio Cód.29825



6x50-Cod 8686



3,5x20-cod 7035



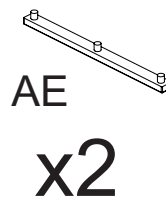
3,5x12



6x20-Cod 26366



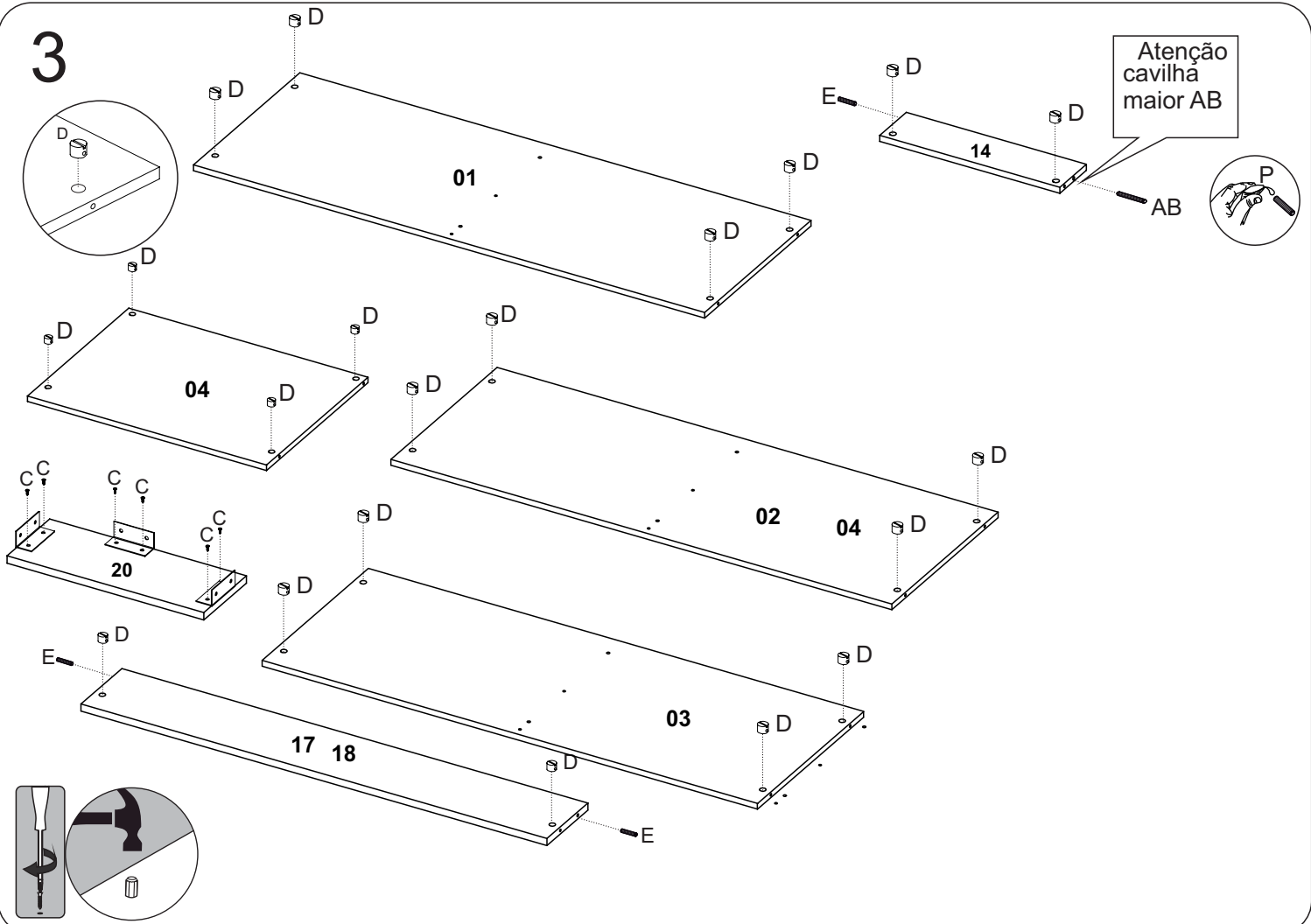
Puxador



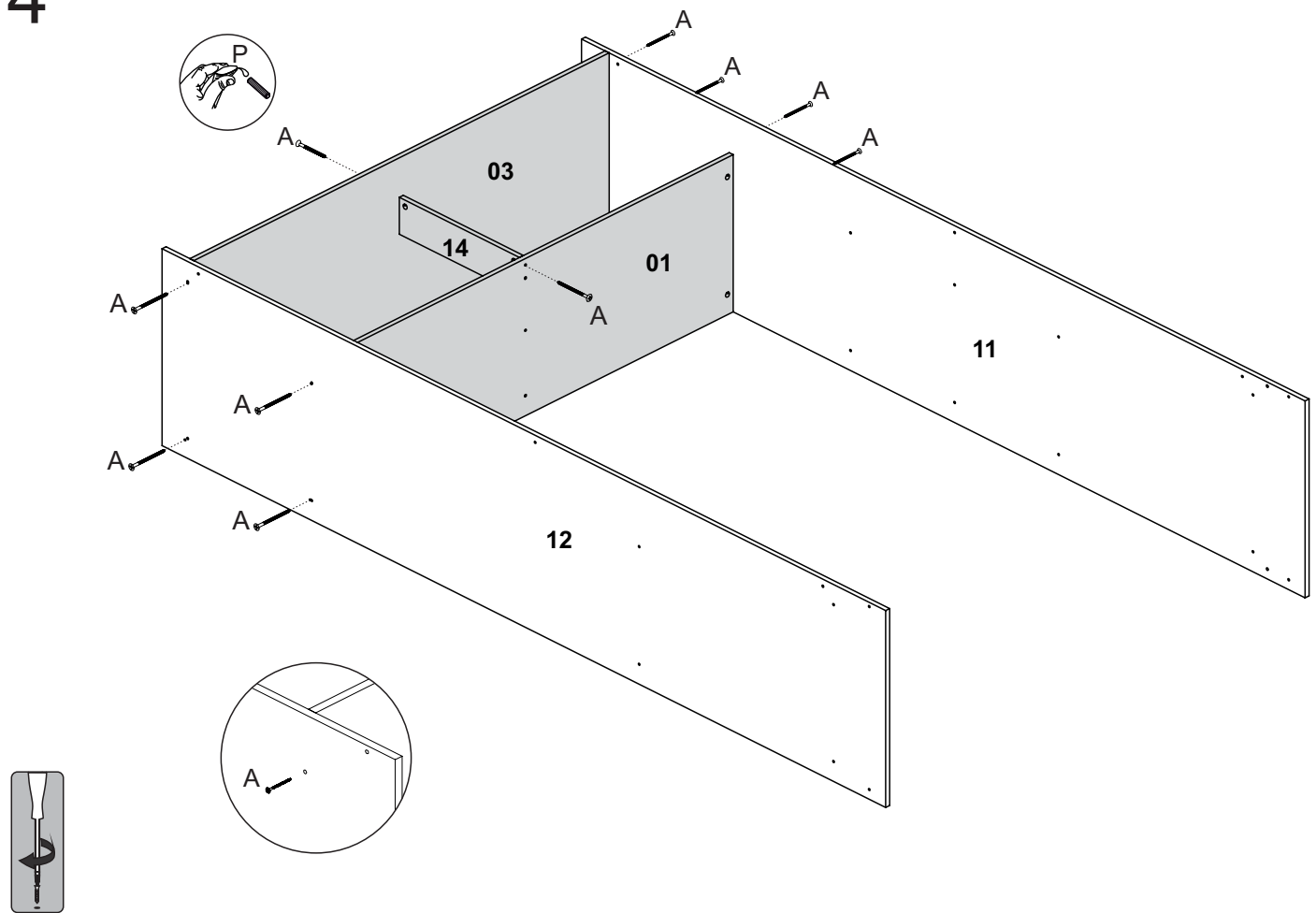
Cod 3877



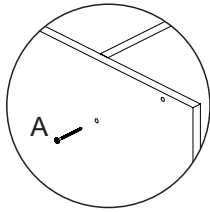
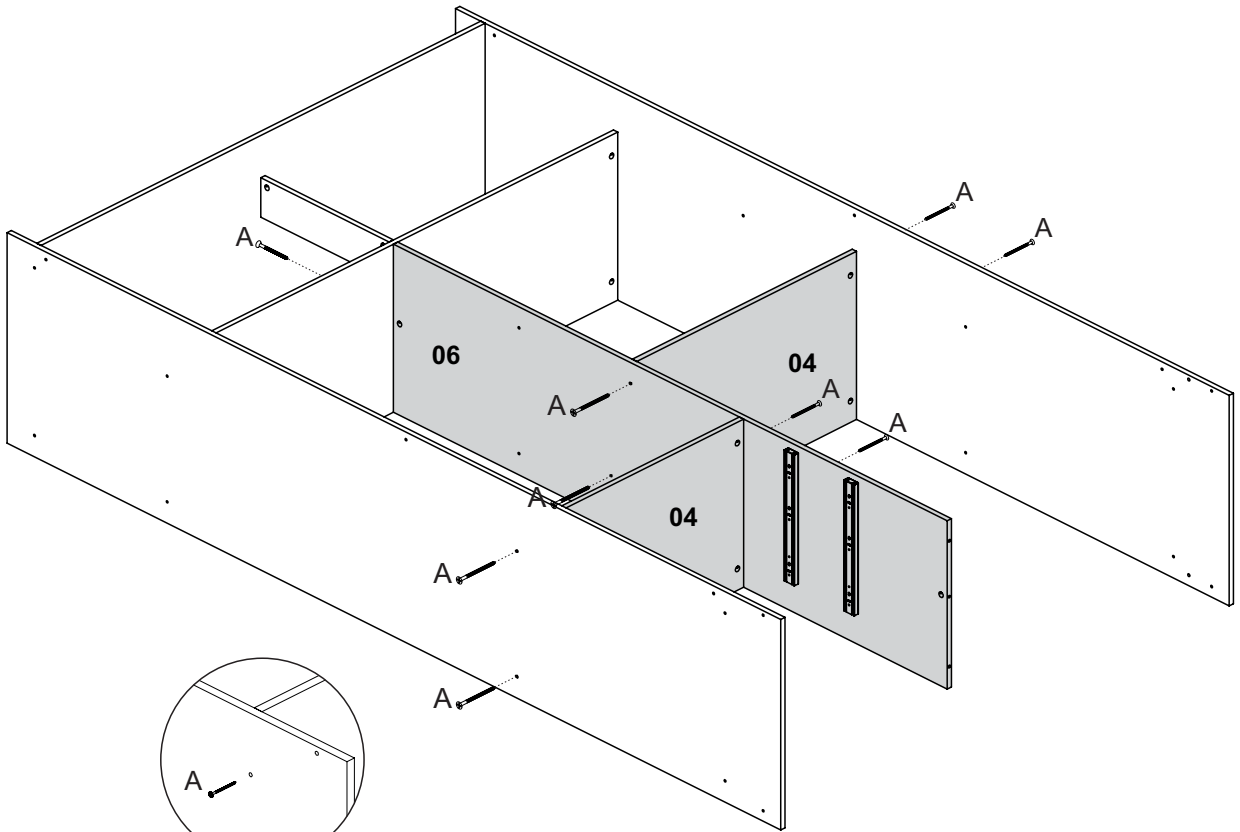
3



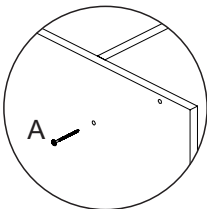
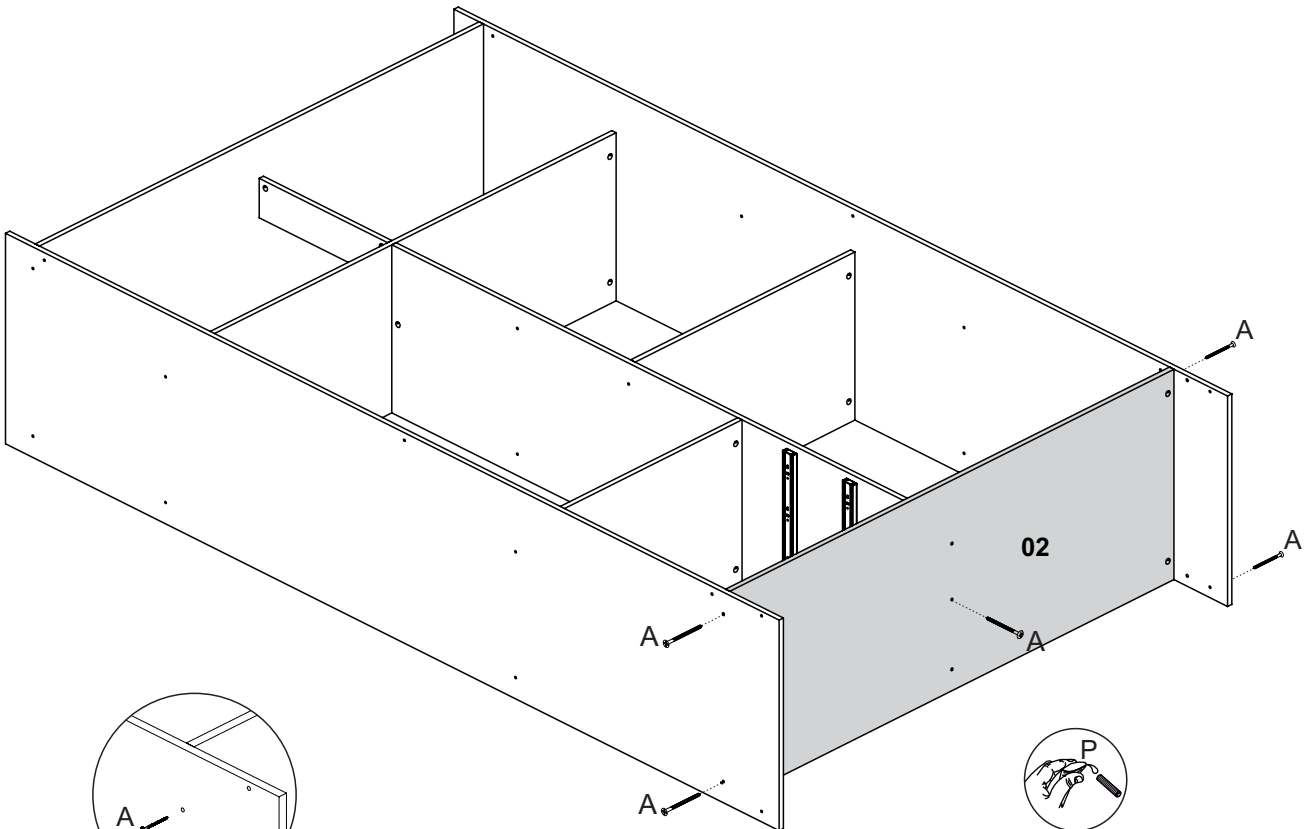
4



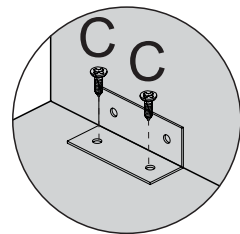
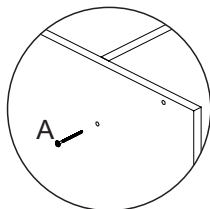
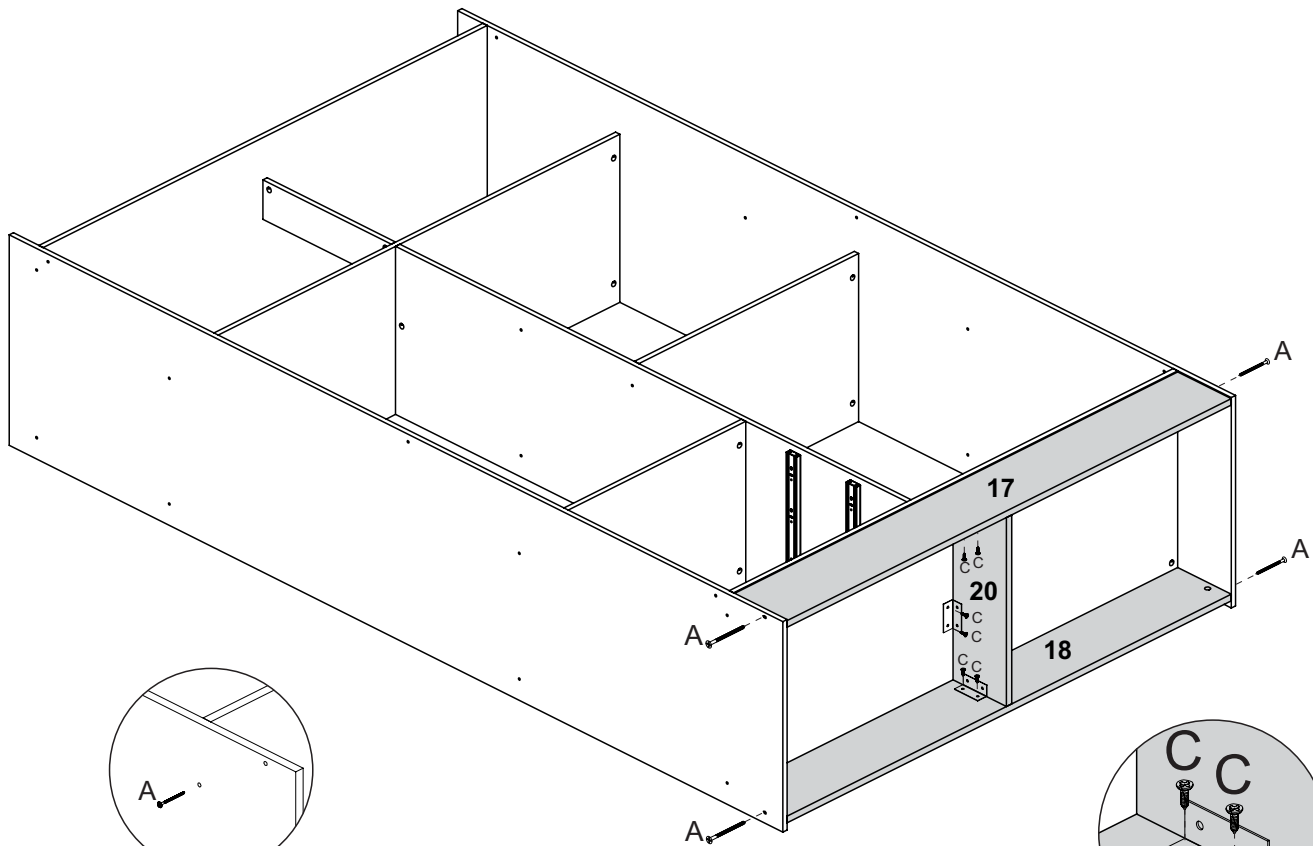
5



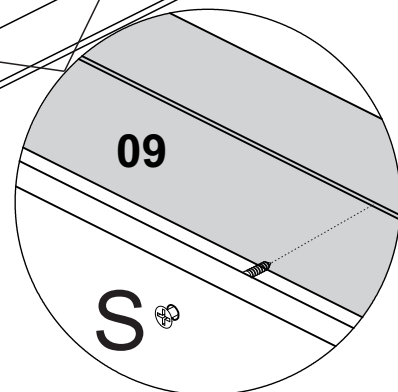
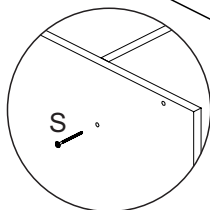
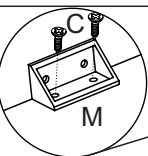
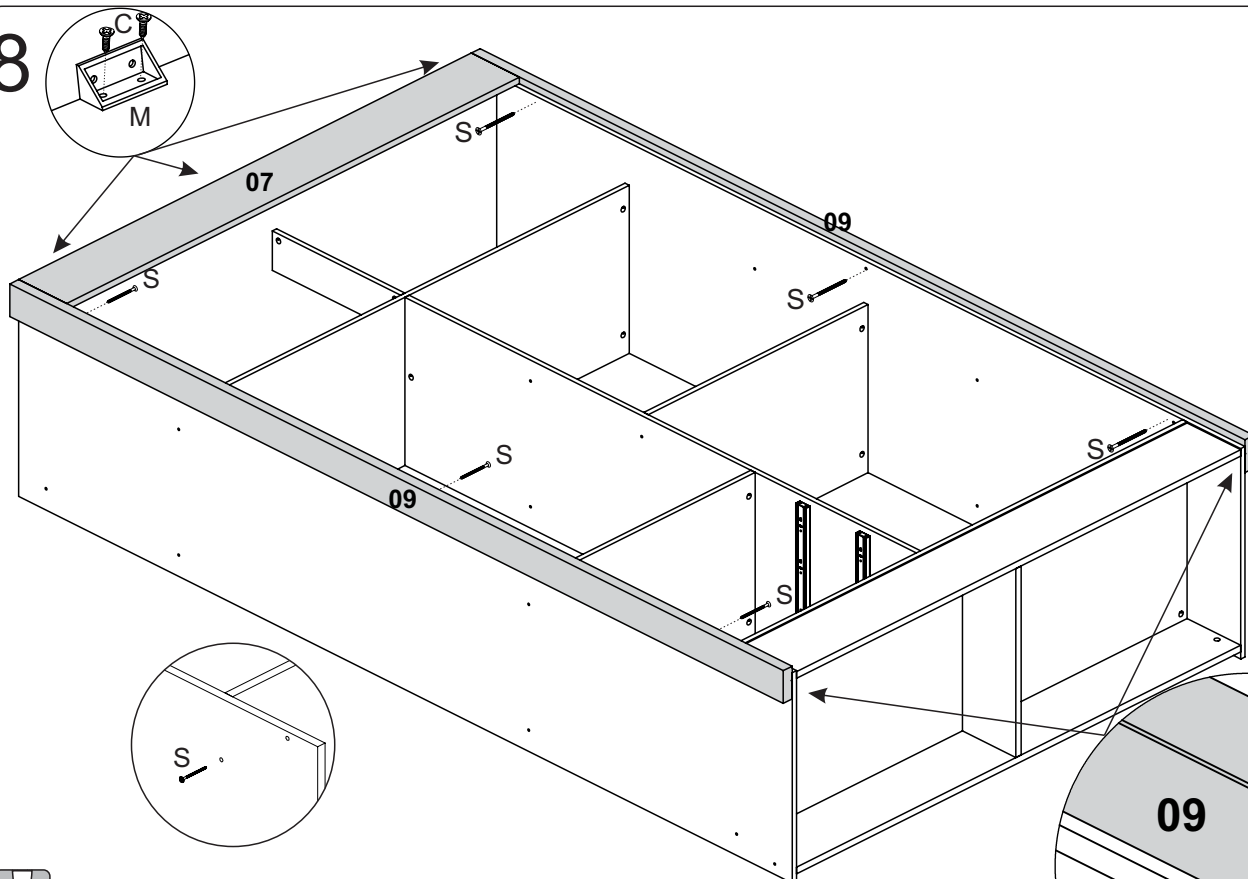
6



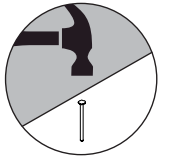
7



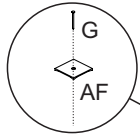
8



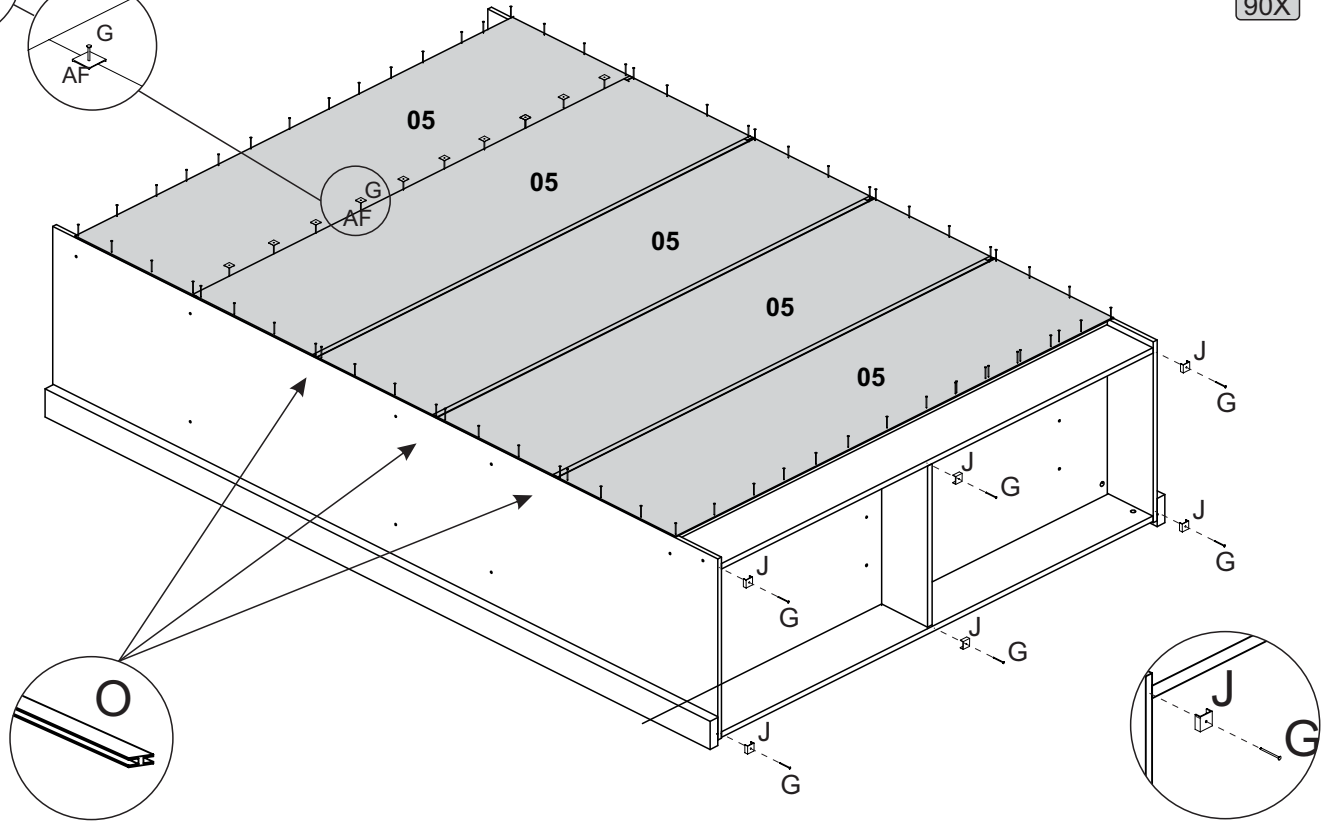
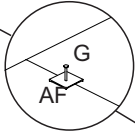
9



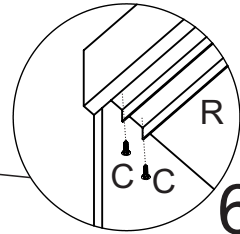
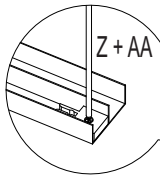
90X



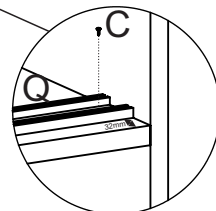
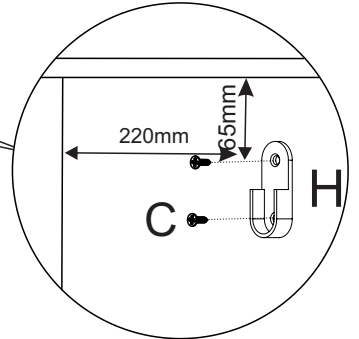
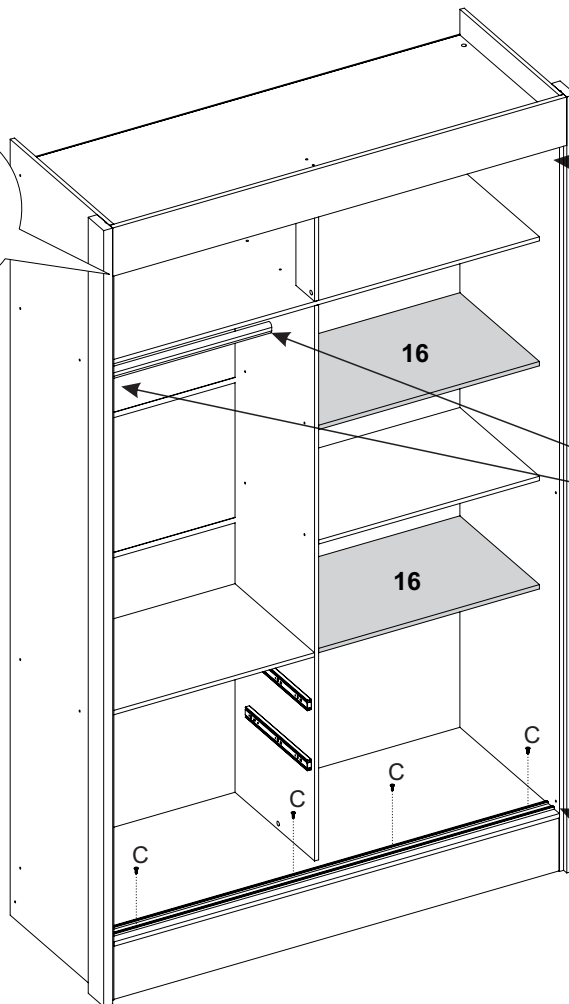
16x



10

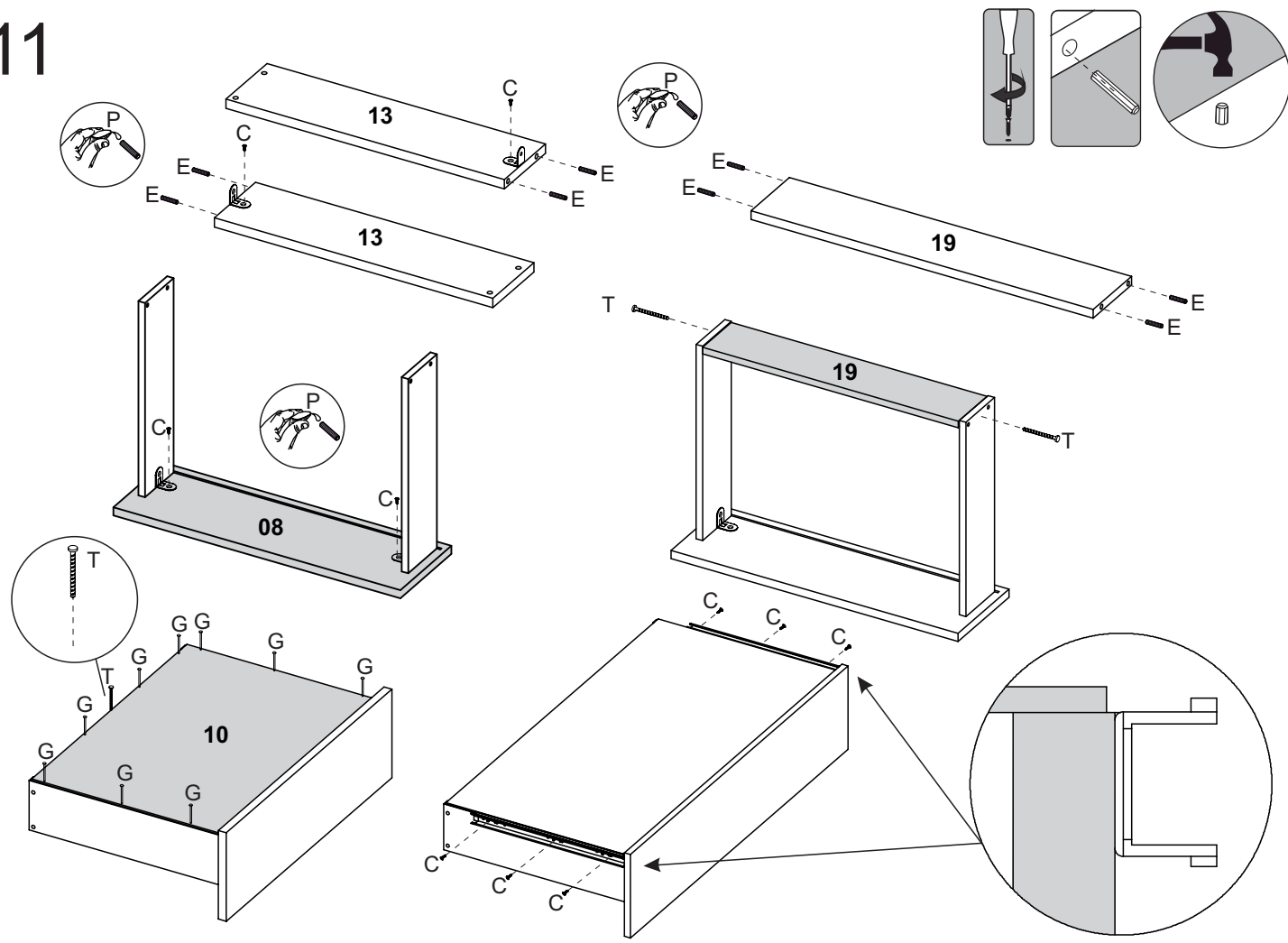


6x

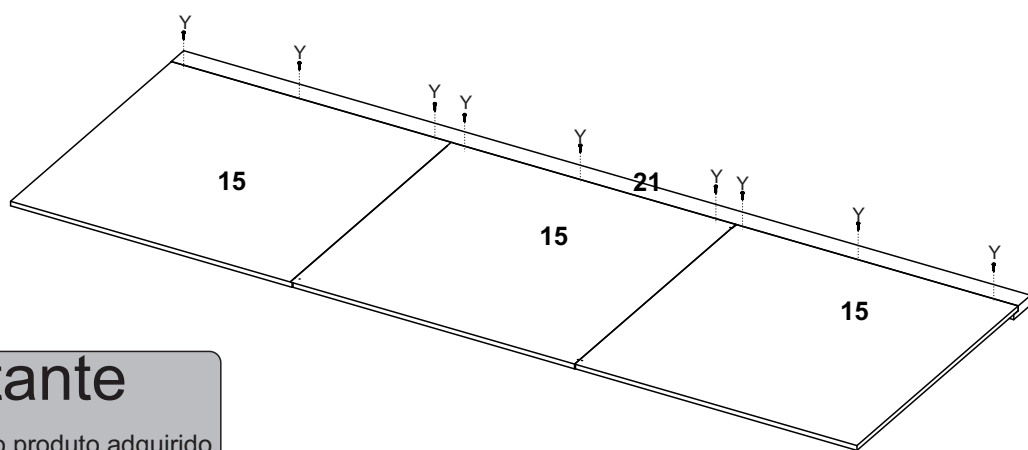


4x

11

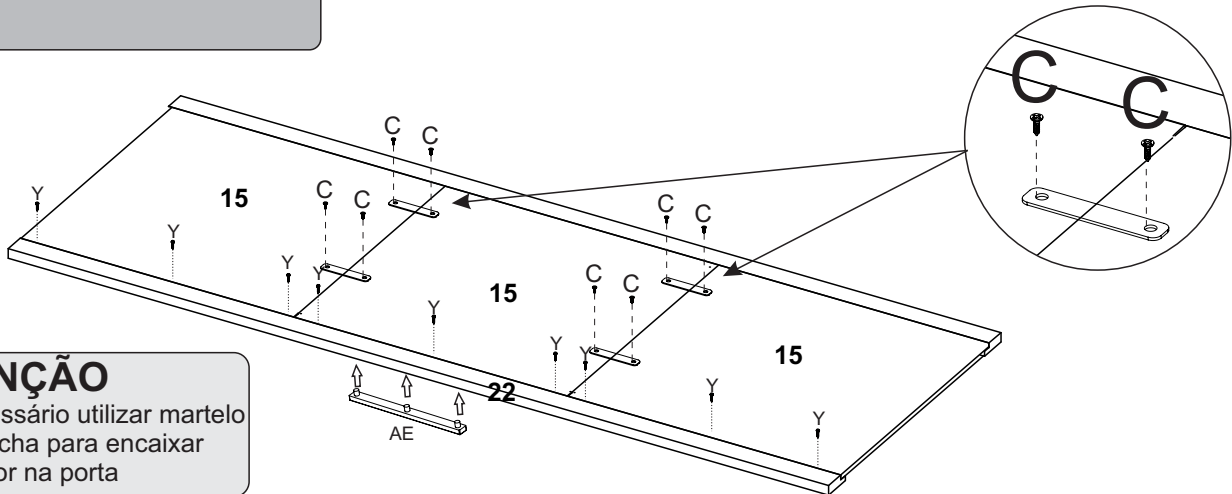


12



Importante

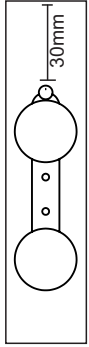
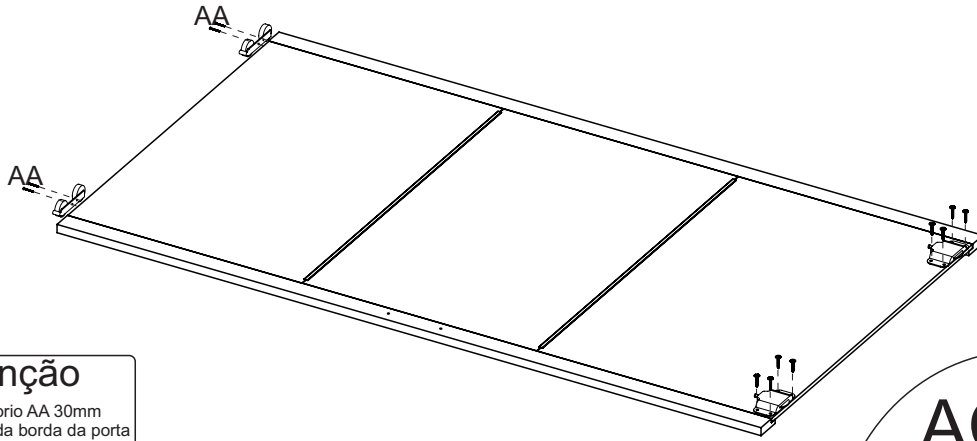
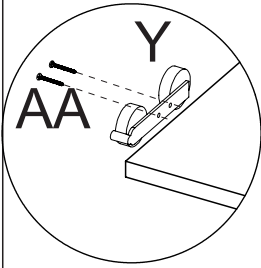
verifique na imagem do produto adquirido a composição das portas antes de efetuar a montagem.



ATENÇÃO

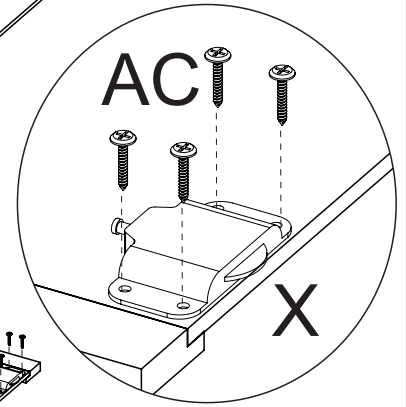
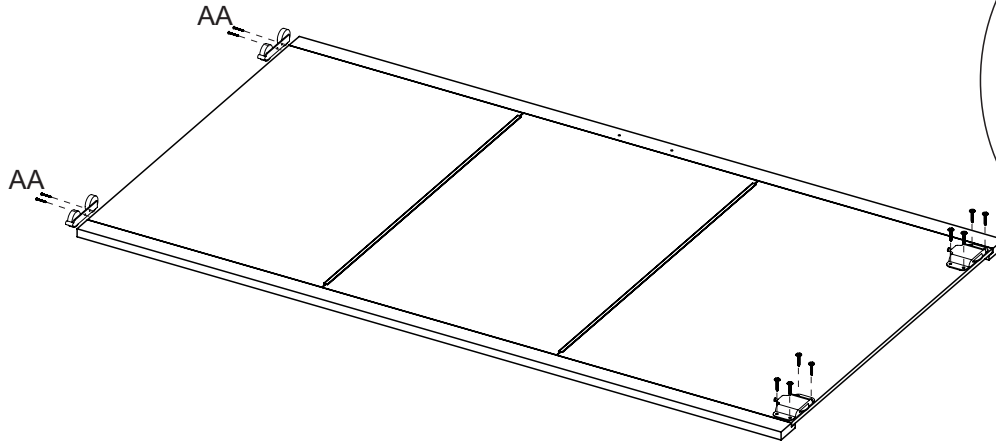
Se necessário utilizar martelo de borracha para encaixar o puxador na porta

13

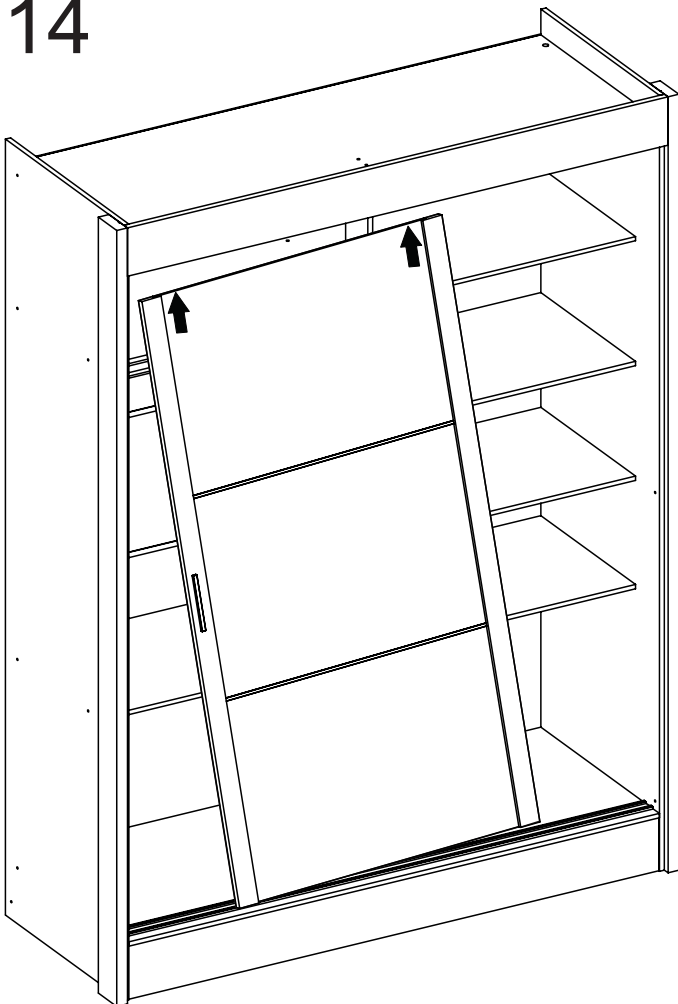


Atenção

fixar o acessório AA 30mm de distancia da borda da porta



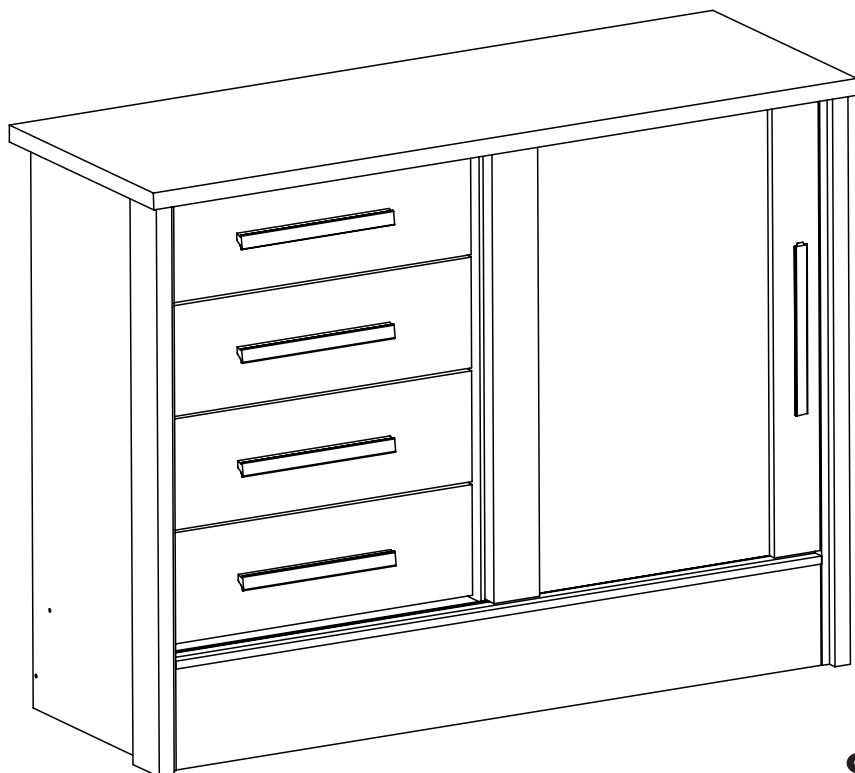
14



Atenção

Para colocação das portas nos trilhos, encaixe a primeira porta no trilho de pvc superior(R) e em seguida no trilho de alumínio(Q). se necessário ajuste a regulagem do rodizio inferior(X) para o correto alinhamento da porta nas laterais

CÔMODA PANDORA CO4023



Siga Móveis Rodial



Parabéns

Você acabou de receber um produto exclusivo da Móveis Rodial!

Informações Úteis

É recomendada a prévia leitura de toda a instrução de montagem e conferência das peças e componentes antes de iniciar a montagem do produto.

A montagem do produto deverá ser feita em superfície limpa e plana. Aconselhamos utilizar a embalagem do produto para forrar o chão a fim de não danificar o produto.

Durante a montagem evite batidas e contato com objetos cortantes. Observar as cargas máximas suportado pelo produto.

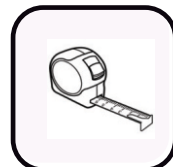
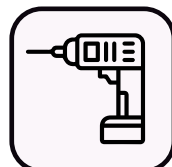
Limpeza

Retire o pó com uma flanela seca e depois utilize um pano macio umedecido com água.

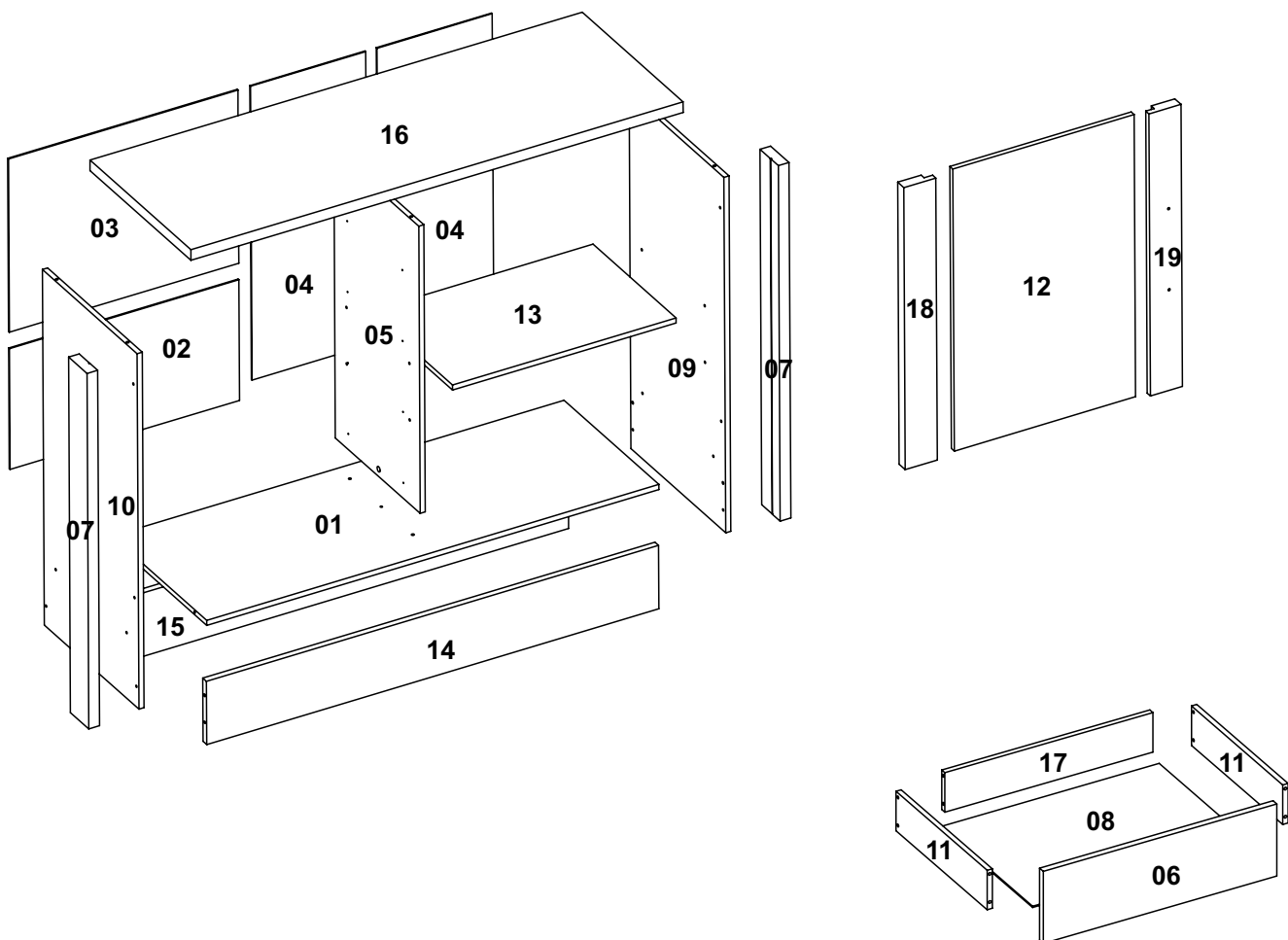
Não utilizar produtos químicos e abrasivos



90min



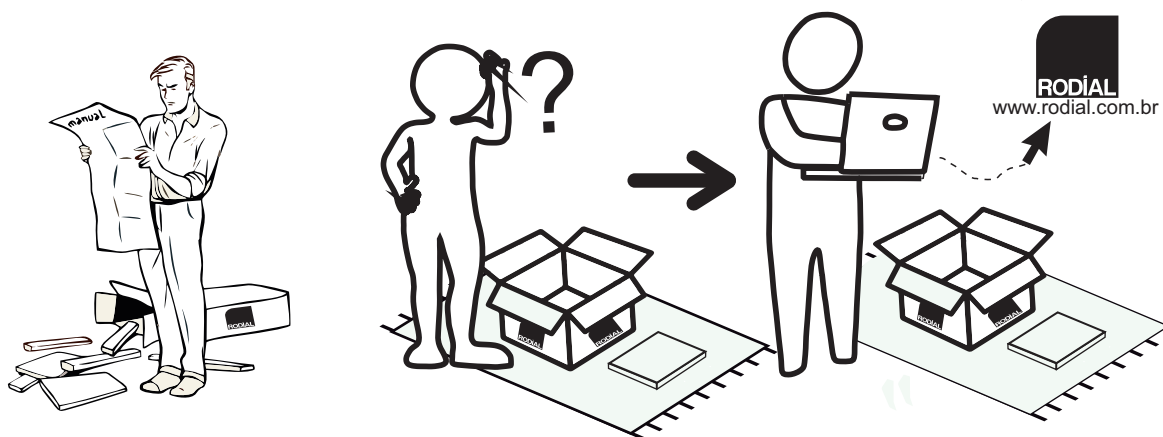
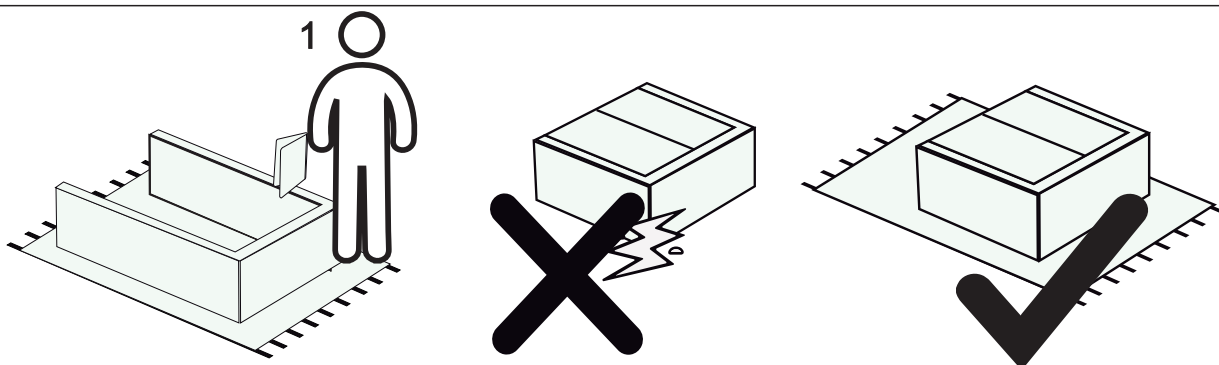
Nº DA PEÇA	DESCRIÇÃO	QTD	CÓD. BRANCO FOSCO
1	CHAPÉU 1060X385X12	1	29450
2	COSTA 538X286X3	1	27375
3	COSTA 540X410X3	1	24531
4	COSTA 696X270X3	2	29460
5	DIVISÃO 680X345X12	1	29449
6	FRENTE DE GAVETA 518X164X15	4	29467
7	FRONTAL 842X75X25	2	29453
8	FUNDO DE GAVETA 498X305X3	4	29452
9	LATERAL 842X385X12 DIR	1	29451
10	LATERAL 842X385X12 ESQ	1	29448
11	LATERAL DE GAVETA 300X90X12	8	28985
12	PORTA 668X425X12	1	29455
13	PRATELEIRA 524X337X12	1	29454
14	RODAPÉ FRONTAL 1060X150X15	1	27169
15	RODAPÉ TRASEIRO 1060X150X15	1	25625
16	TAMPO 1154X410X25	1	29447
17	TRASEIRO DE GAVETA 474X90X12	4	27321
18	TRAVESSA PORTA 668X75X25	1	29458
19	TRAVESSA PORTA 668X75X25 FURADO	1	29459



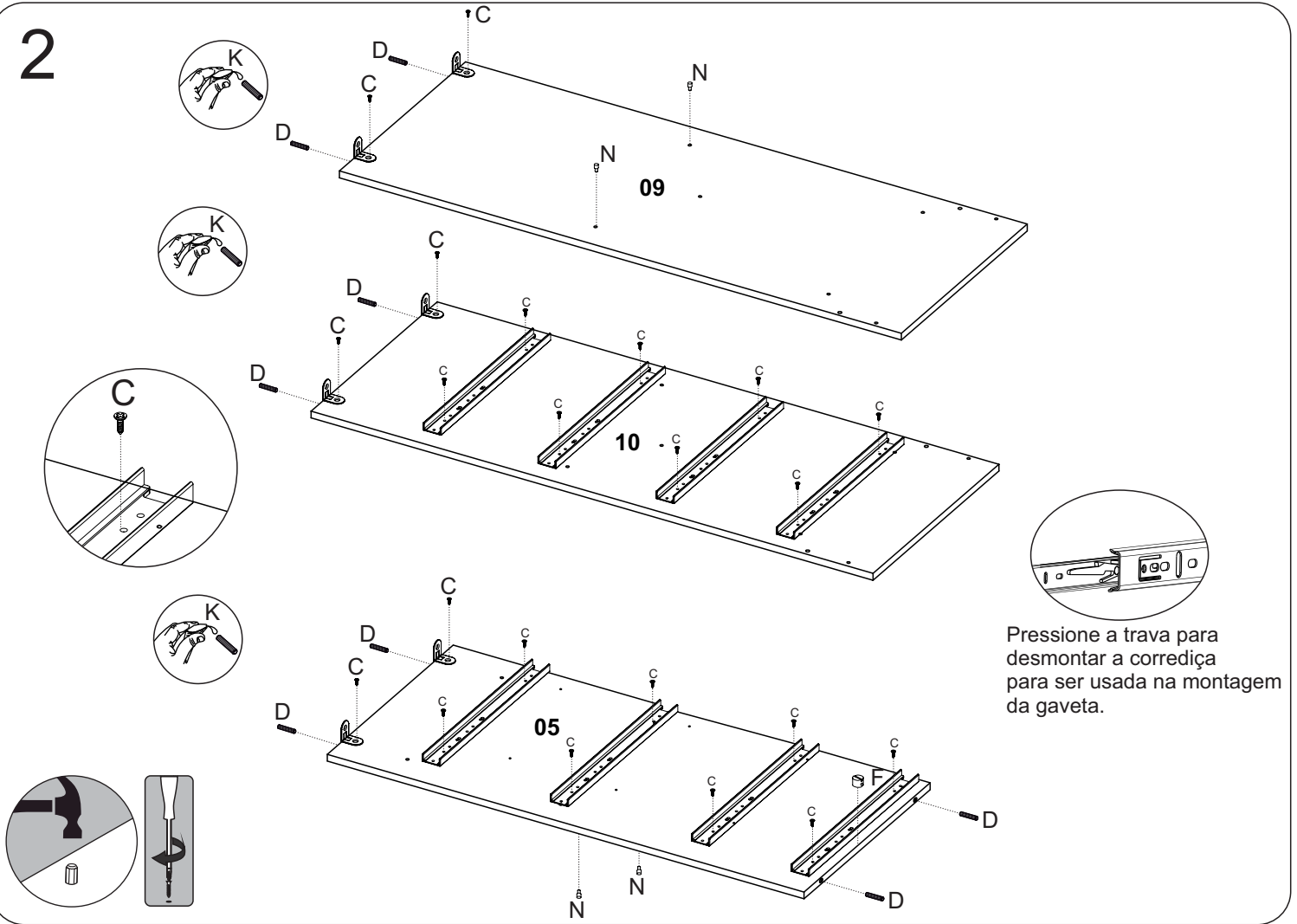
Lista das Ferragens

4,0X40-Cod 3983	Parafuso 3,5X35 - Cod 29900	3,5x12-Cod 3385	6x30-Cod 3881	12x9-Cod 3991	12x12-Cod 3876	10x10-Cod 3875	192MM-Cod 15285
A	B	C	D	E	F	G	H
x9	x6	x109	x44	x9	x12	x80	x5
350MM-Cod 16453	Cod 3882	Cod 3872	Sapata simples Cod.29912	Cantoneira dupla Cod.11409	Cod 8740	Cod 3877	2200mm
I	J	K	L	M	N	O	P
x4	x14	x1	x6	x02	x4	x16	x3
Cód 29641	Cod 25065	Cod 21709	CABIDEIRO	3x14-Cod 10421	3,5x22 Cod- 29827	3,5x25-Cod 3870	
Q	R	S	T	U	V	X	
x1	x2	x2	x1	x2	x8	x08	1:1

1

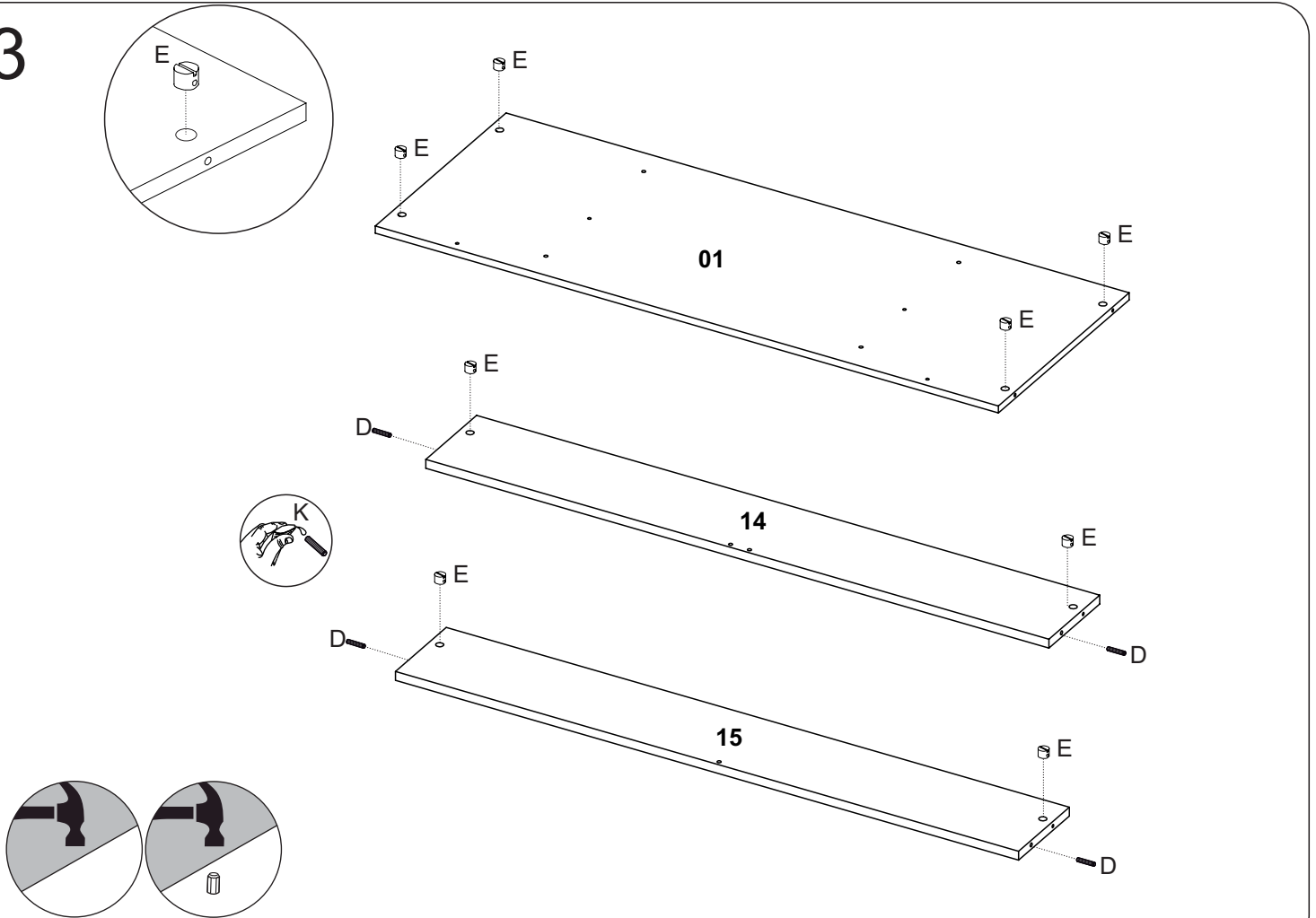


2

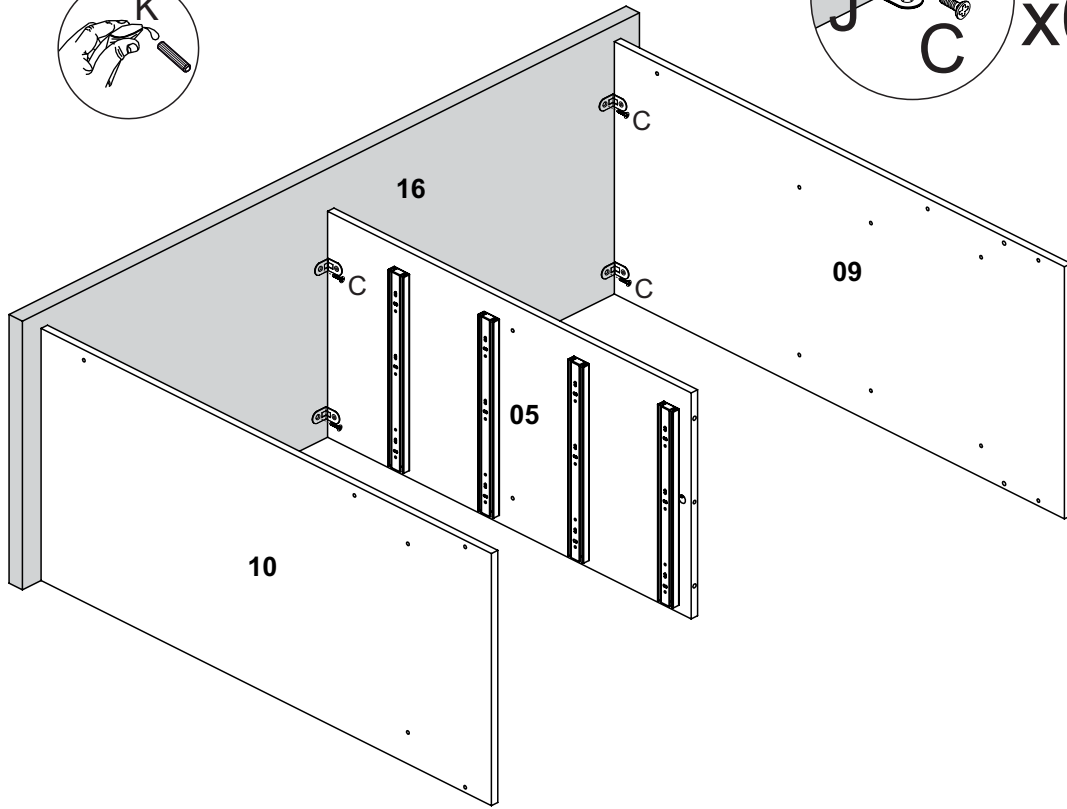
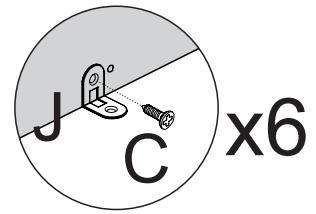
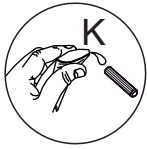


Pressione a trava para desmontar a corrediça para ser usada na montagem da gaveta.

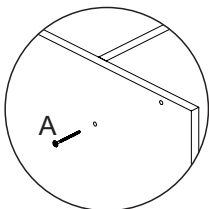
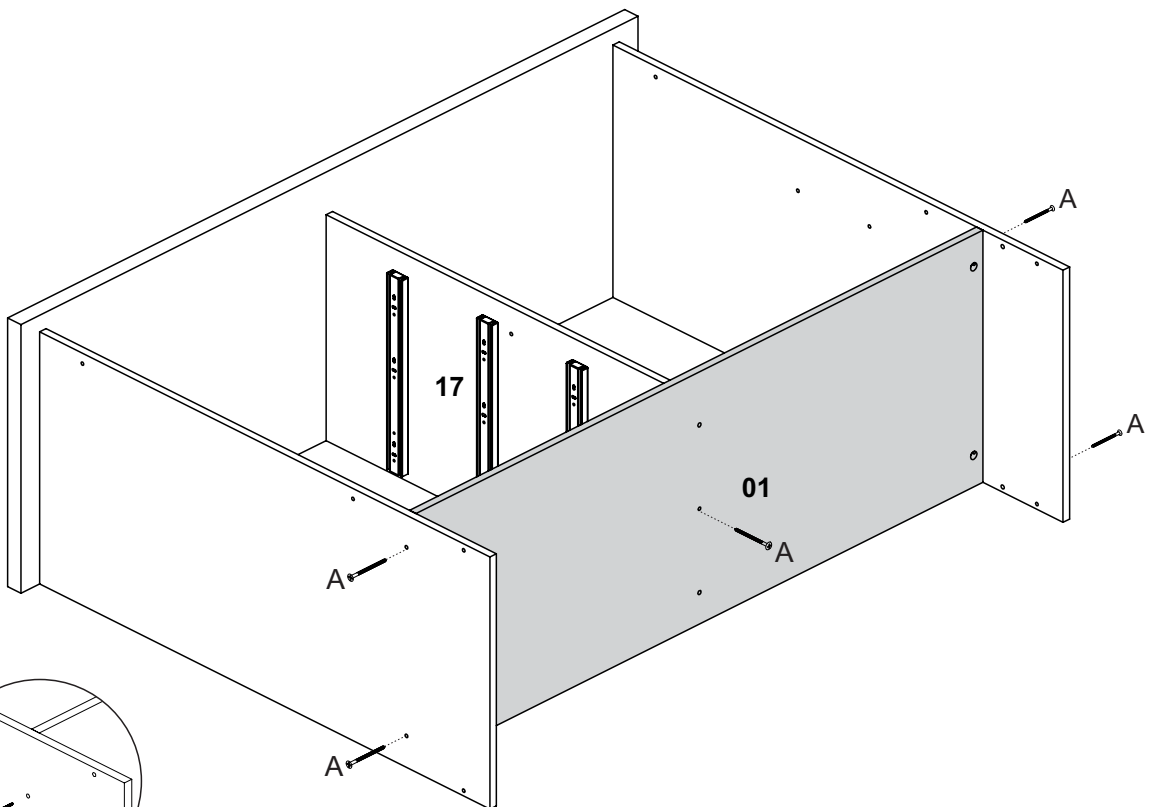
3



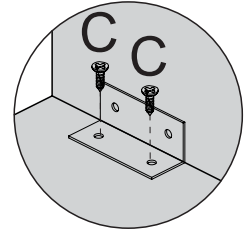
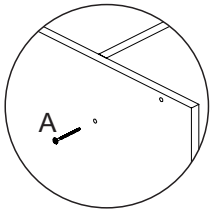
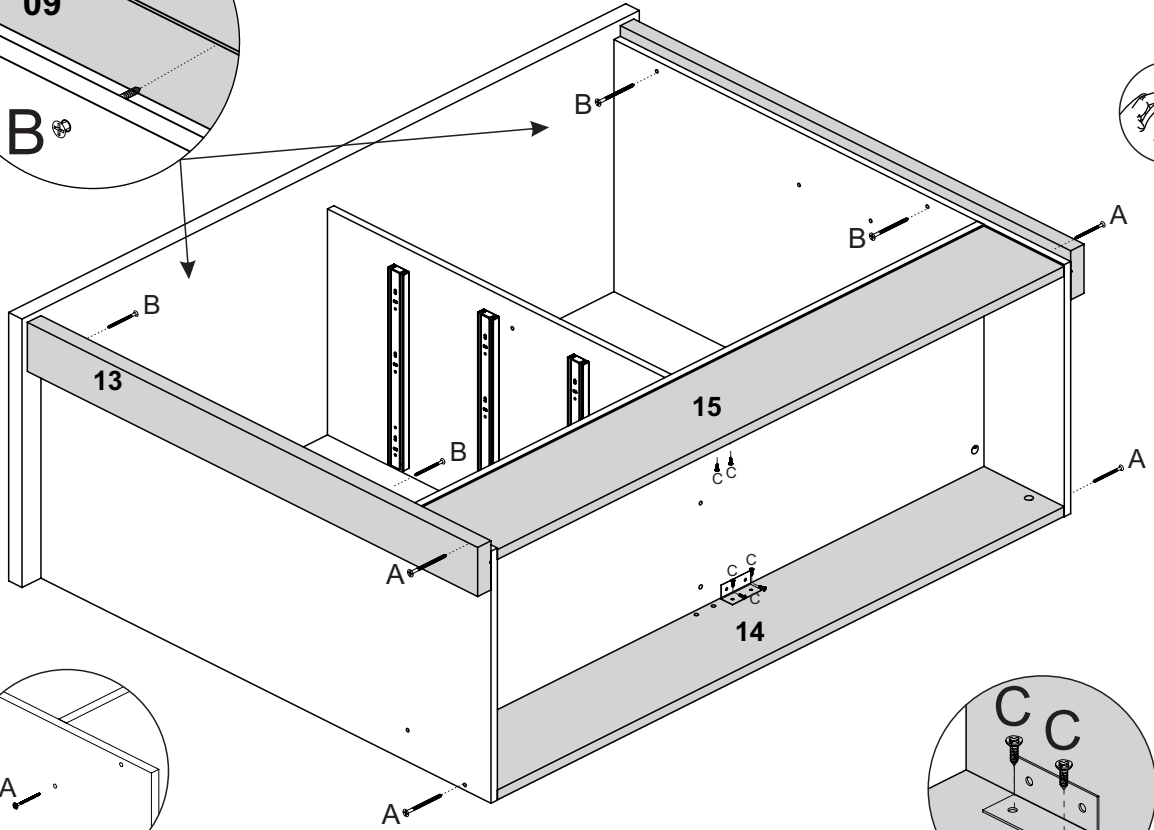
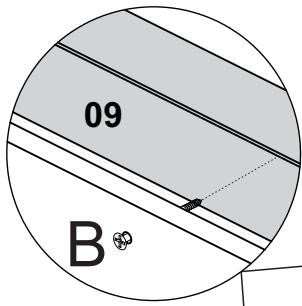
4



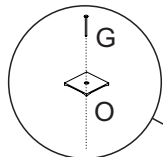
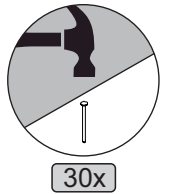
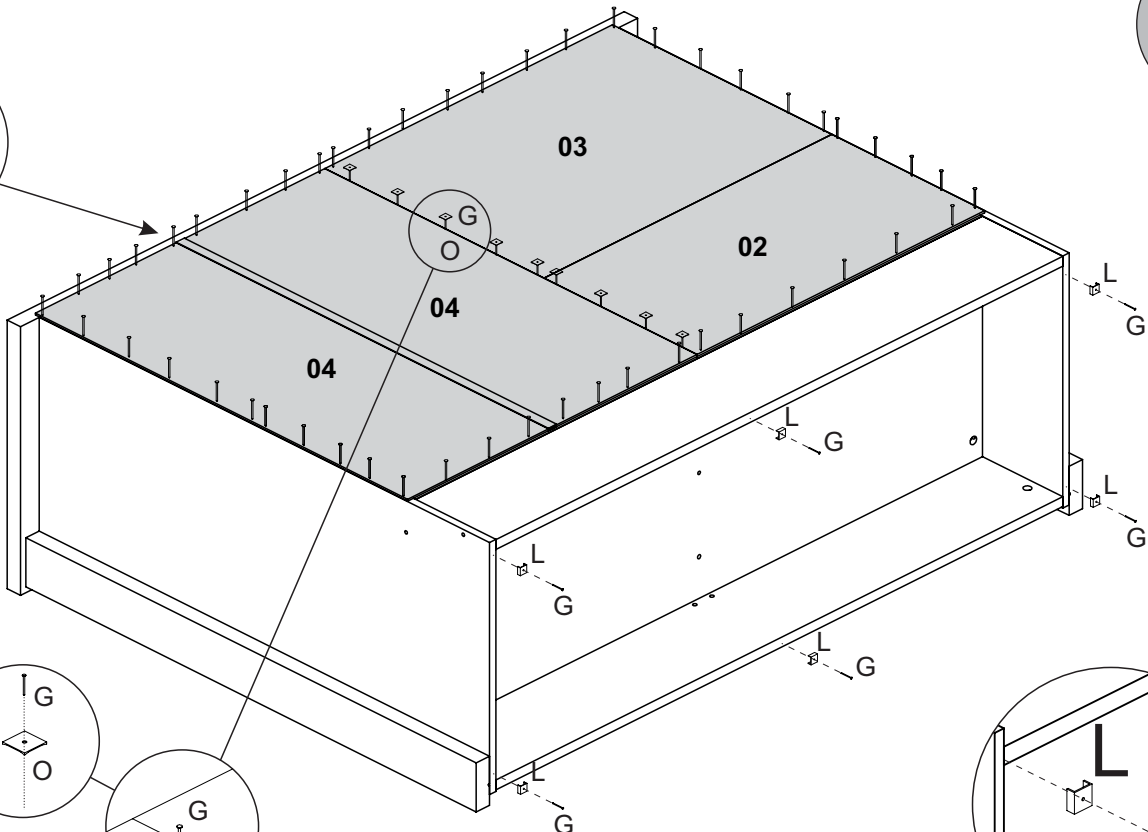
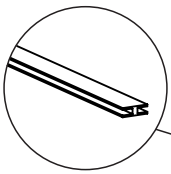
5



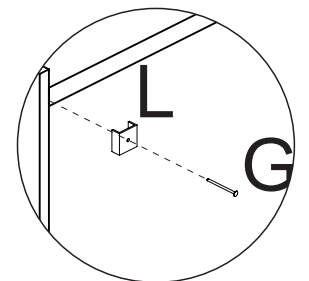
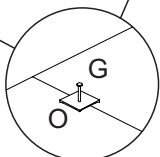
6



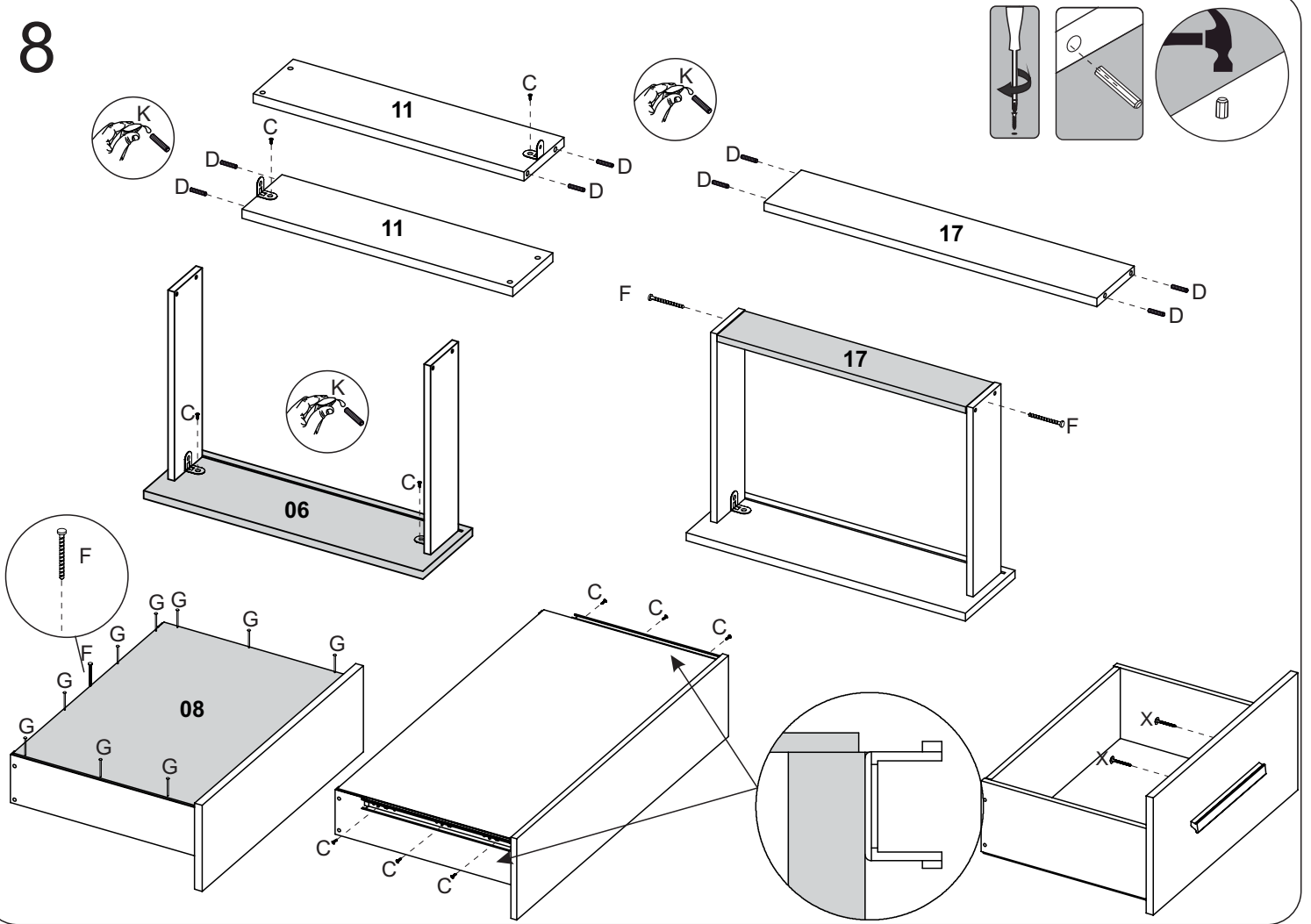
7



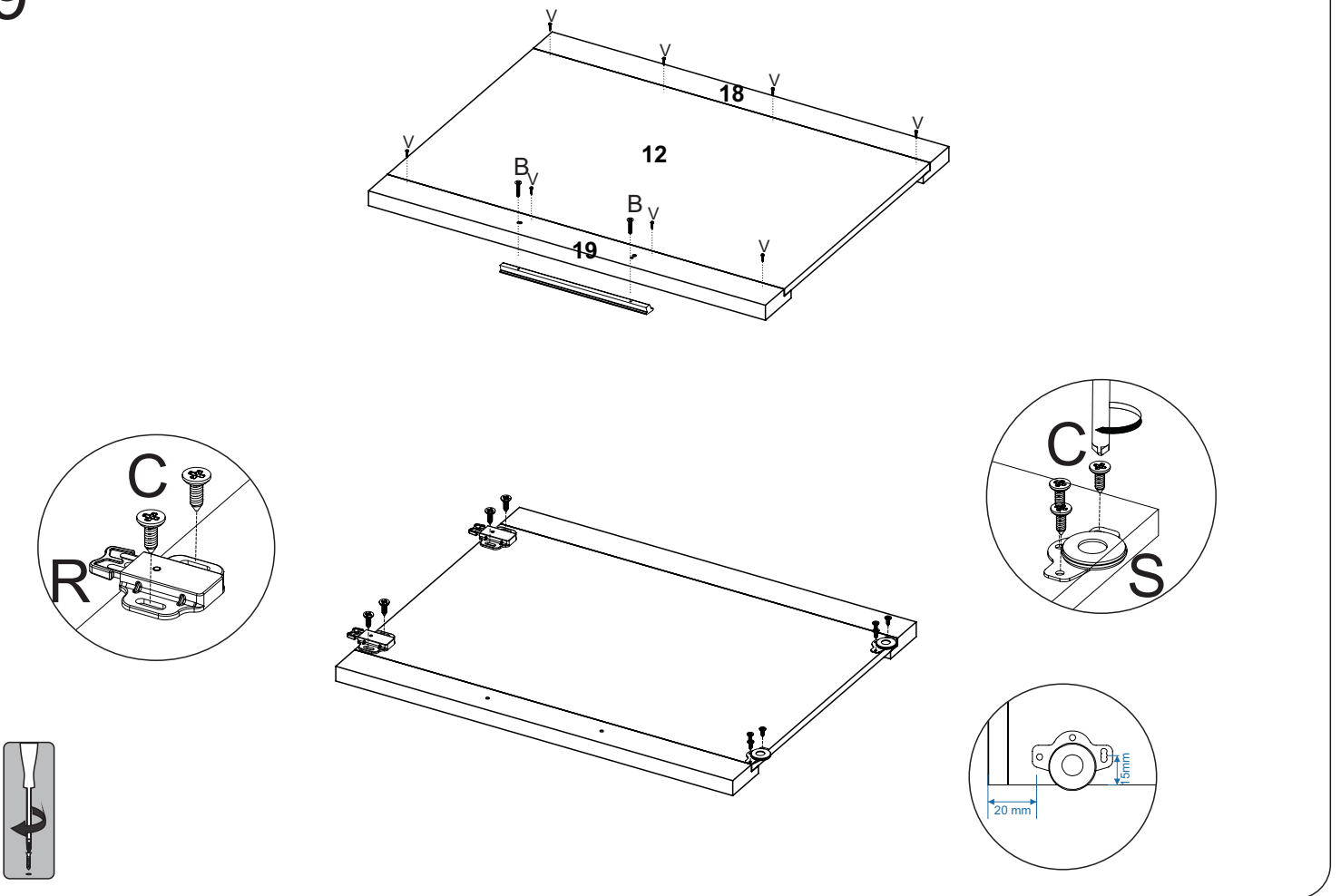
16x



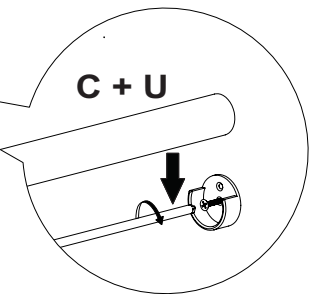
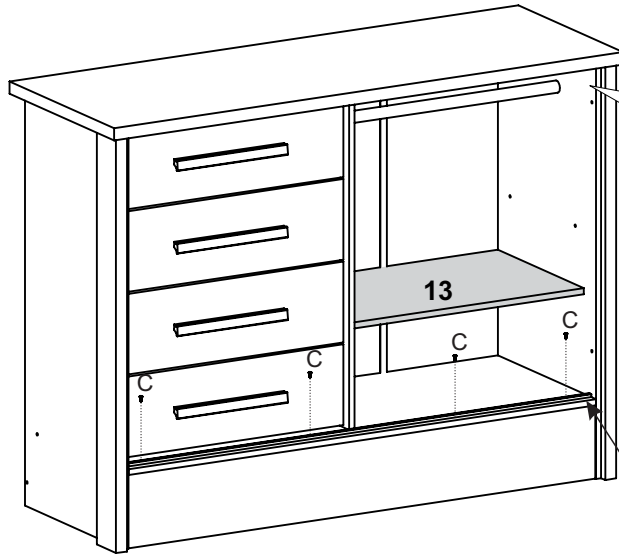
8



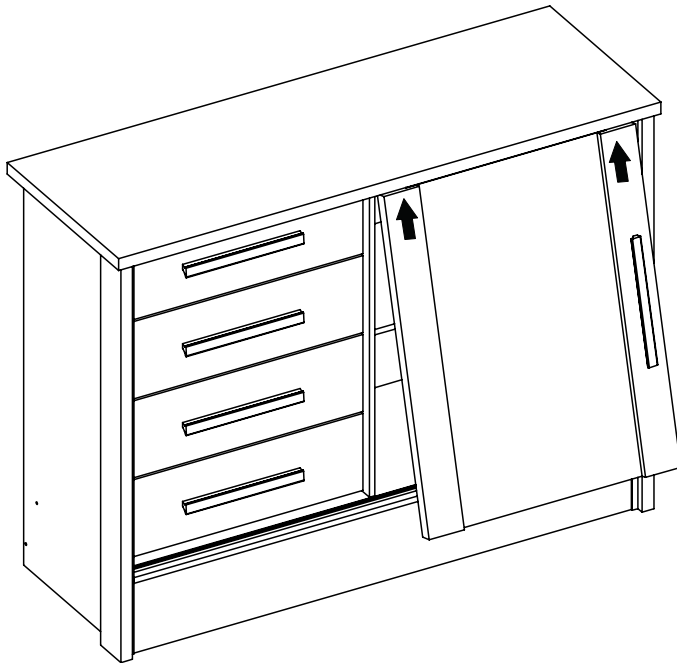
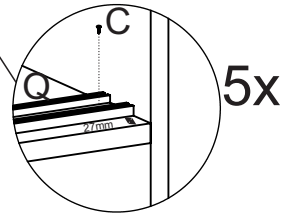
9



10

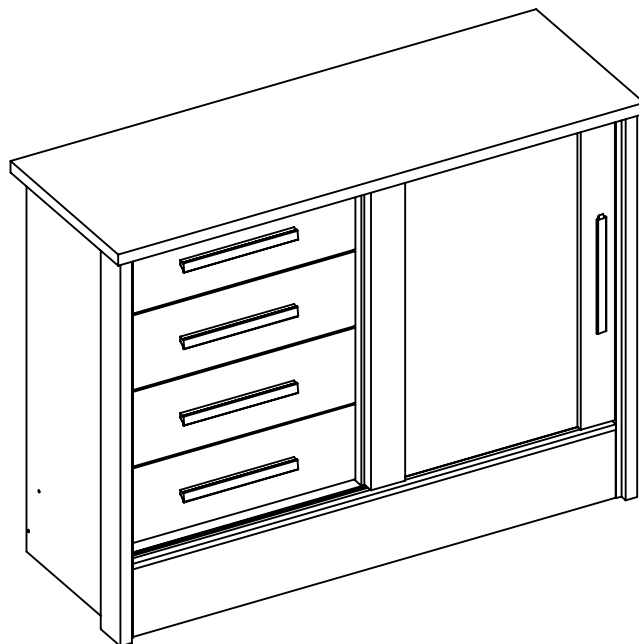


A utilização do cabide é opcional



Atenção

Para colocação da porta no trilho, encaixe a primeira porta na parte superior e em seguida no trilho de alumínio(Q). se necessário ajuste a regulação do rodizio inferior(S) para o correto alinhamento da porta nas laterais



Agora que você já comprou o seu móvel, ele merece ser montado do jeito certo.

Erros de montagem causam mais de **60%** dos danos em móveis.

Por que contratar?

Tranquilidade do **início ao fim** da montagem



PROFISSIONAIS QUALIFICADOS

Especialistas certificados na **MadeiraMadeira Serviços**.



FERRAMENTAS PROFISSIONAIS

que **protegem** seus móveis.



AGENDAMENTO EM 24 HORAS

escolha a data e o turno **ideais para** você.



GARANTIA DE 3 MESES

de cobertura **completa**.

Mais de 1 MILHÃO DE MONTAGENS
★ com avaliação **4.7** ★

Mariana S., São Paulo

"Chegaram no horário e montaram tudo rapidamente. Serviço incrível!"



Carlos R., Belo Horizonte

"Tentei montar sozinho e foi um desastre. Com a **MadeiraMadeira Serviços** ficou perfeito."



Ana P., Rio de Janeiro

"Agendamento ágil e **montagem pontual e perfeita**. Recomendo demais!"



Agende agora pelo QR Code

Madeira**Madeira** Serviços · Atendimento em todo o Brasil



Escaneie o QRCode