

HENN

Ind. e Com. de Móveis Henn
Mondai - SC - Brasil

+55 49 3674.3500

@moveishenn
www.henn.com.br

INSTRUÇÕES DE MONTAGEM

INSTRUCCIONES DE MONTAJE
ASSEMBLY INSTRUCTIONS

ITM/S34-

CADEIRA ELOÁ

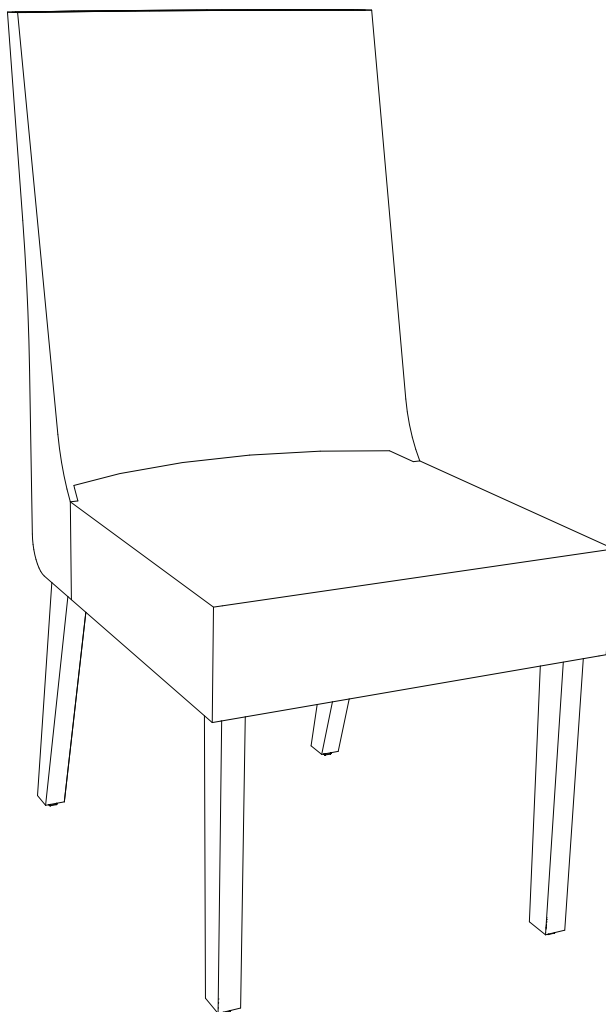
S34-502 Nature/Linho

S34-510 Nature/Marrom Amêndoa

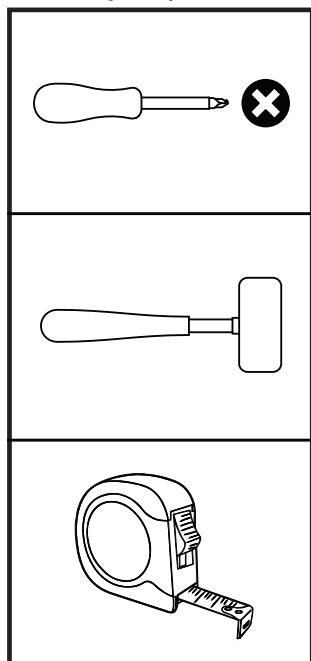
S34-511 Nature/Marrom Expresso

S34-538 Nature/Creme

S34-539 Nature/Cacao



Requisitos para montagem Requisitor para la montaje Assembly Requirements



Imagens meramente ilustrativas,
não acompanha o produto.
Imágenes ilustrativas, no incluidas
con el producto.
Illustrative images, not included
with the product.

AVISO

Para limpeza de seu móvel, use uma flanela seca ou umedecida, e não utilize produtos químicos que possam danificar seu produto.

SISTEMA DE MONTAGEM

O sistema de montagem dos produtos, funciona de acordo com a ordem crescente dos números indicados no desenho. Ex: 01, 02, 03, 04... até a conclusão da montagem.

ASSISTÊNCIA TÉCNICA

Para solicitação de Assistência Técnica você consumidor deverá entrar em contato com o Lojista o qual você realizou a compra deste produto e solicitar a assistência técnica das peças avariadas. A garantia abrange todas as peças, partes e componentes que eventualmente venham apresentar defeito de fabricação no prazo de 03 (três) meses, contando a partir da entrega do produto ao consumidor, mediante nota fiscal de compra. Se houver qualquer alteração na estrutura do produto ou ocorrer defeito por negligência do montador/consumidor em relação a instrução de montagem e manuseio, não será fornecido assistência técnica gratuita.

ADVERTENCIA

Para limpieza de su móvil, use una flanela seca o húmeda, y no utilice productos químicos que puedan dañar su producto.

SISTEMA DE MONTAJE

El sistema de montaje de los productos funciona de acuerdo con el orden creciente de los números indicados en el dibujo. Ej.: 01, 02, 03, 04... hasta la conclusión del montaje.

ASISTENCIA TÉCNICA

Para solicitar Asistencia Técnica, el consumidor debe comunicarse con el Comercio que usted realizó la compra de este producto y solicita asistencia técnica para las partes dañadas. La garantía cubre todas las partes, piezas y componentes que eventualmente puedan presentar defecto de fabricación en el plazo de 03 (tres) meses, contados a partir de la entrega del producto al consumidor, mediante factura de compra. Si se produce algún cambio en la estructura del producto o se produce un defecto por negligencia del montador/consumidor en relación con las instrucciones de montaje y manipulación, no se prestará asistencia técnica gratuita.

NOTICE

To clean your furniture, use a dry or wet cloth, and do not use chemicals that may damage your product.

ASSEMBLY SYSTEM

The products' assembly system works according to the increasing order of the indicated numbers. For example: 01, 02, 03, 04 ... to the end of the assembly.

TECHNICAL ASSISTANCE

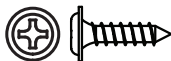
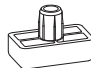



To request Technical Assistance, the consumer must contact the retailer from whom you purchased this product and request technical assistance for the damaged parts. The warranty covers all parts, parts and components that may eventually present a manufacturing defect within a period of 03 (three) months, counting from the delivery of the product to the consumer, by means of a purchase invoice. If there is any change in the structure of the product or defect occurs due to negligence of the assembler/consumer in relation to the assembly and handling instruction, free technical assistance will not be provided.

1 Pré Montagem Preasamblea | Pre-assembly

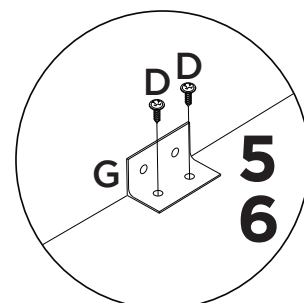
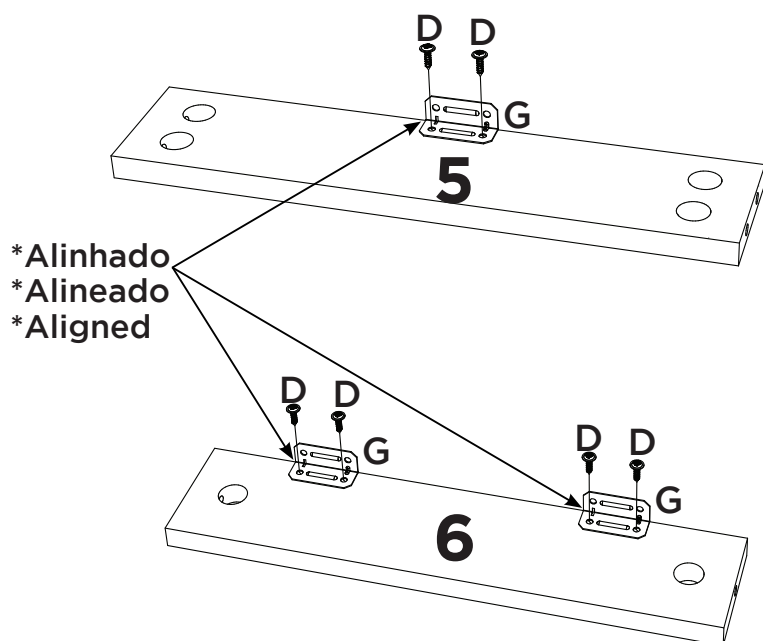
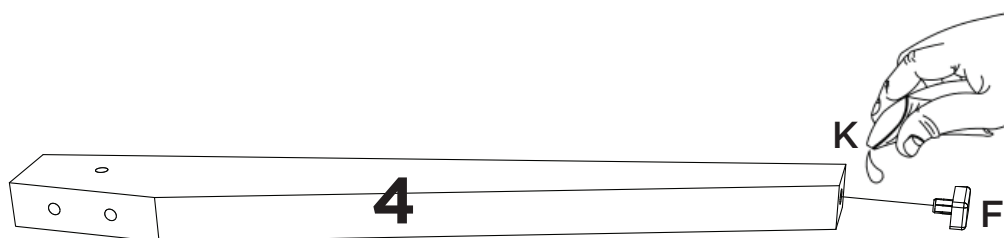
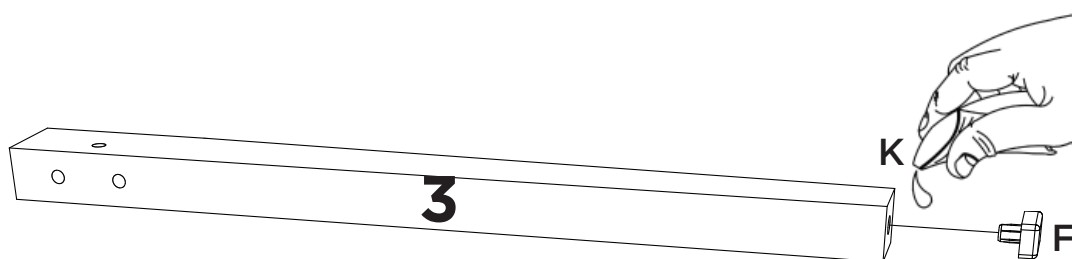
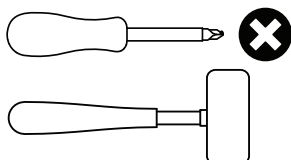
Peças Necessárias | Partes requeridas | Required Parts:

3	Pé Frontal Pie delantero Front foot	04
4	Pé Traseiro Pie trasero Back foot	04
5	Travessa Lateral Plato lateral Side Platter	04
6	Travessa Plato Platter	04

Ferragens | Herrajes | Hardware:

D		x24
F		x08
G		x16
I		
K		

Ferramentas | Instrumentos | Tools:







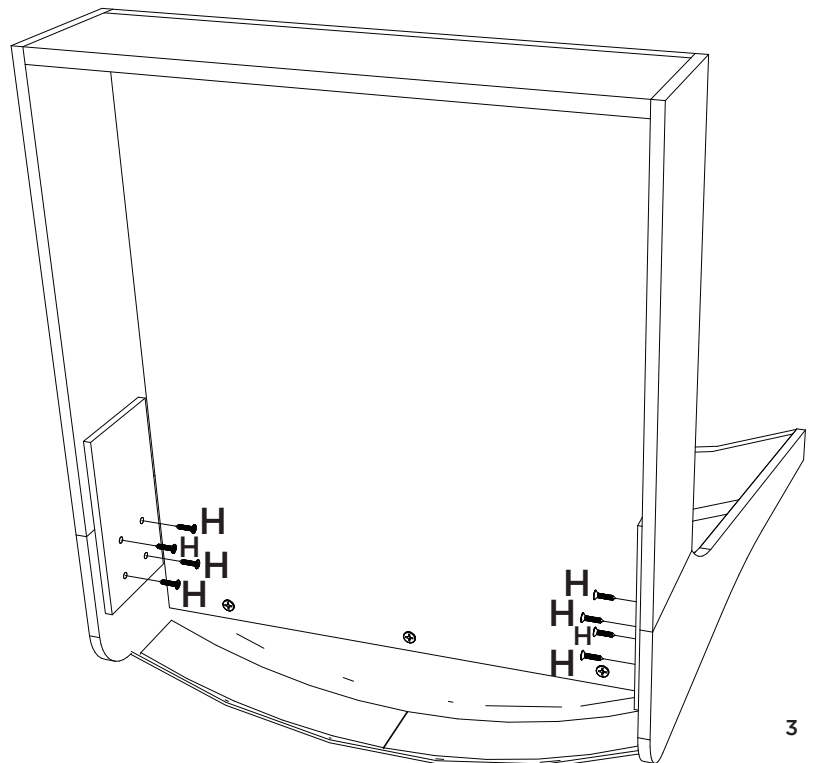
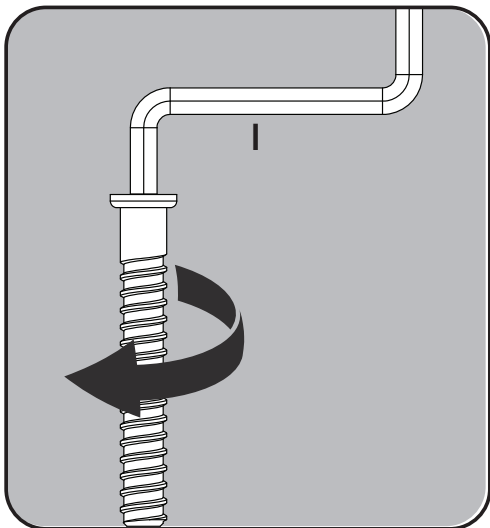
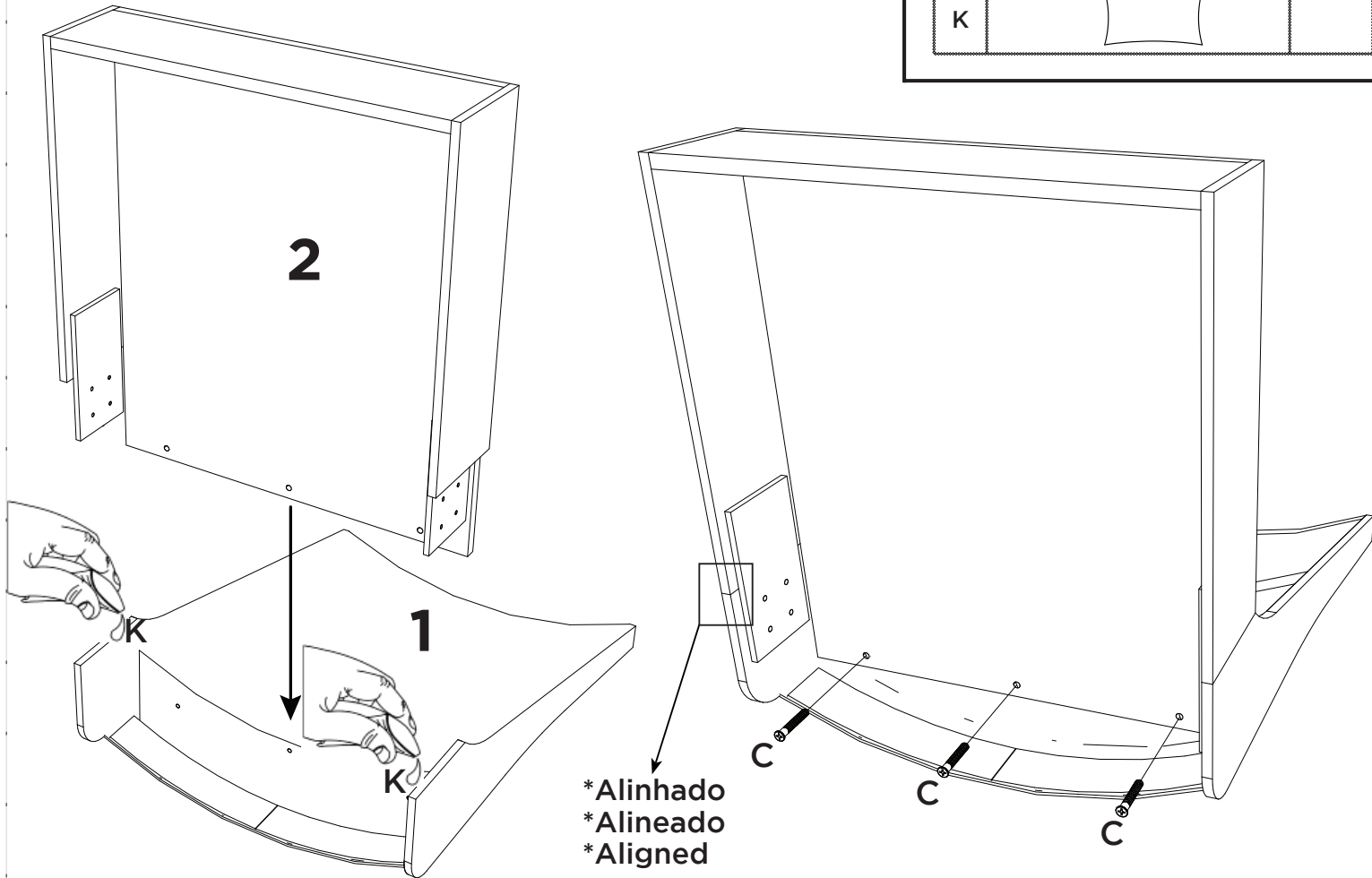
2

Peças Necessárias | Partes requeridas | Required Parts:

1	Encosto Estofado Respaldo tapizado Upholstered backrest	02
2	Assento Estofado Asiento tapizado Upholstered seat	02

Ferragens | Herrajes | Hardware:

C		x06
H		x16
I		
K		






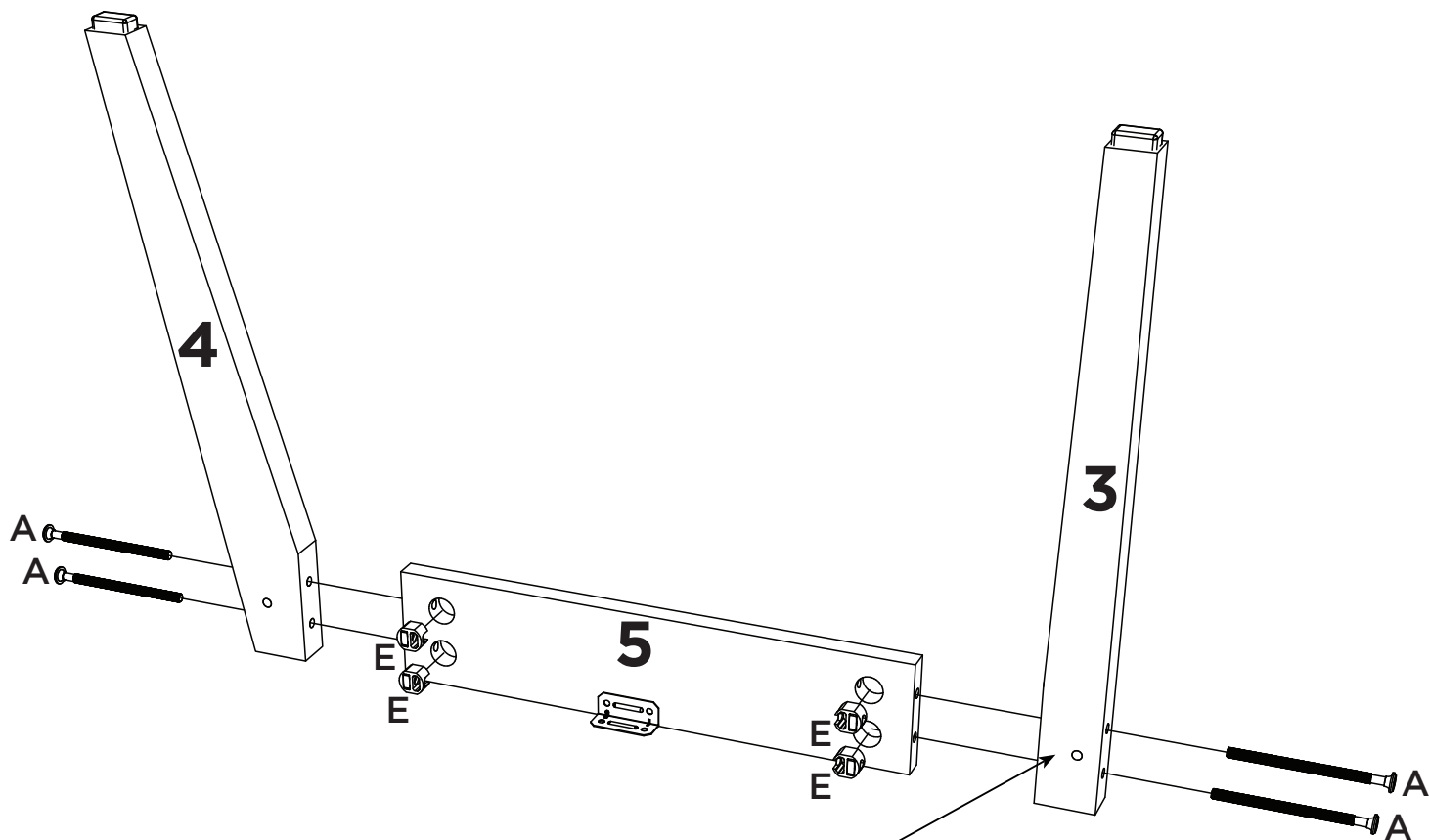
3

Peças Necessárias | Partes requeridas | Required Parts:

3	Pé Frontal Pie delantero Front foot	04
4	Pé Traseiro Pie trasero Back foot	04
5	Travessa Lateral Plato lateral Side Platter	04

Ferragens | Herrajes | Hardware:

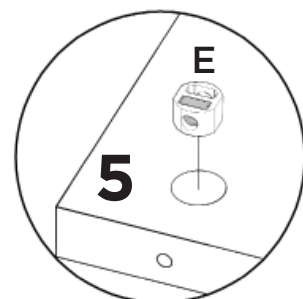
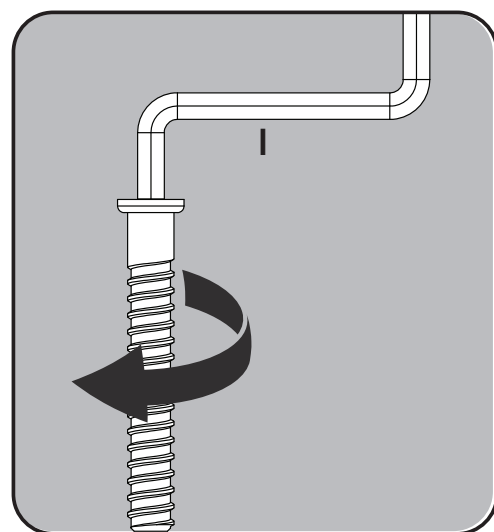
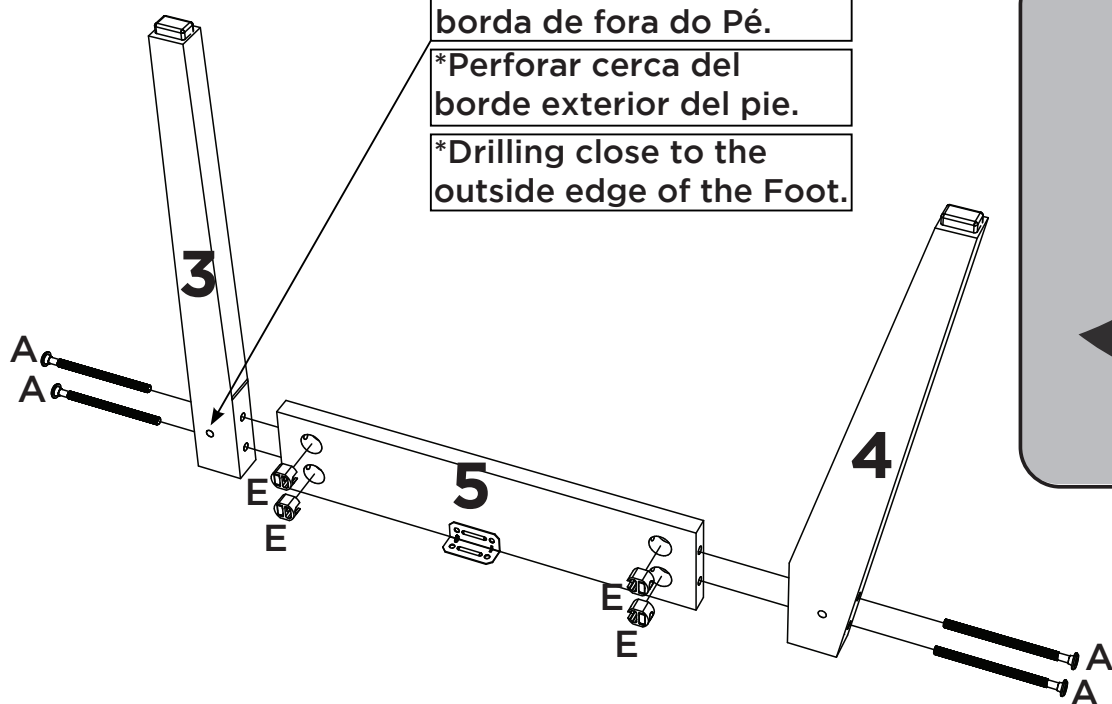
A		x16
E		x16
I		



*Furação próxima a borda de fora do Pé.

*Perforar cerca del borde exterior del pie.

*Drilling close to the outside edge of the Foot.






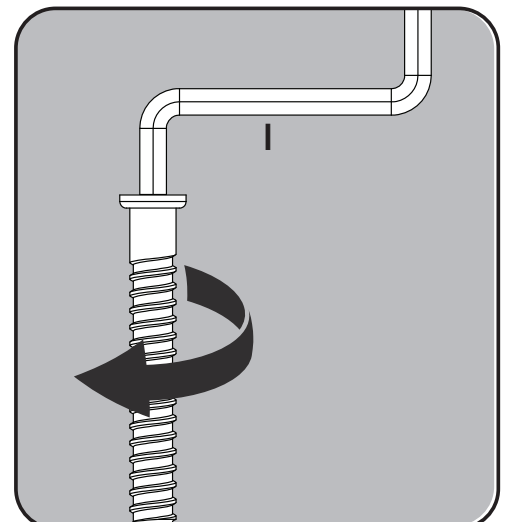
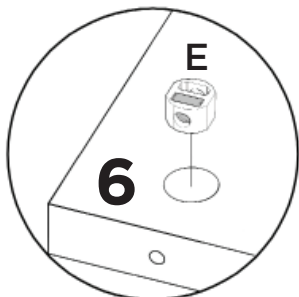
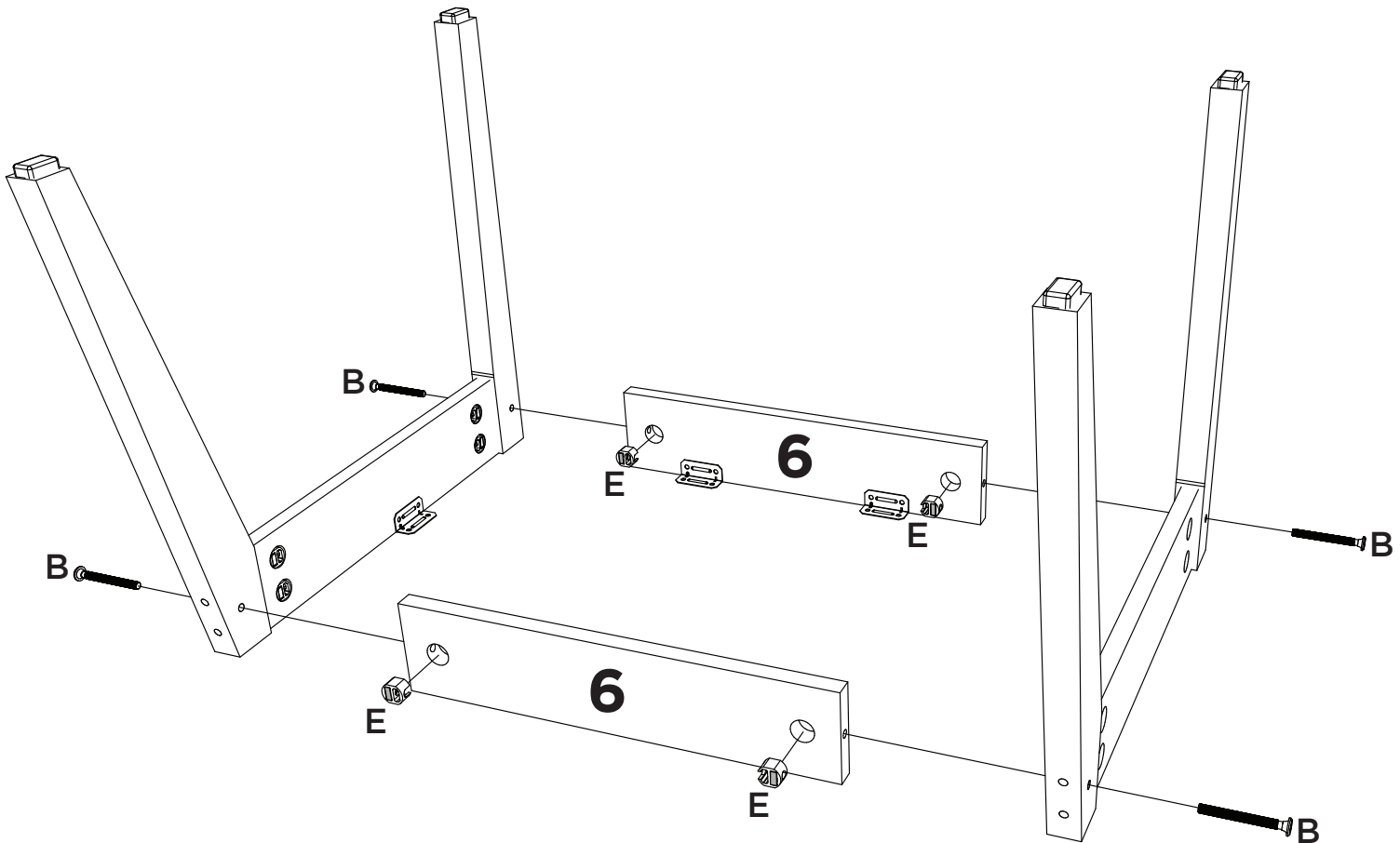
4

Peças Necessárias | Partes requeridas | Required Parts:

6	Travessa Plato Platter	04
---	----------------------------	----



Ferragens | Herrajes | Hardware:

B		x08
E		x08
I		

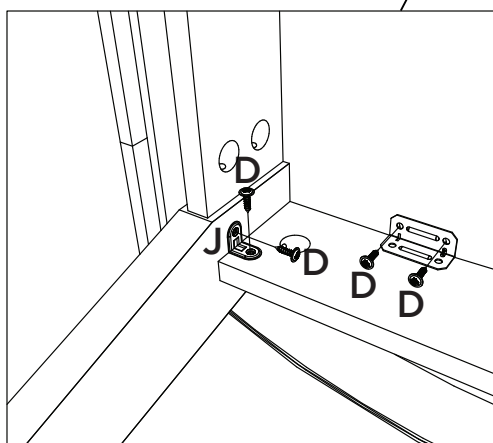
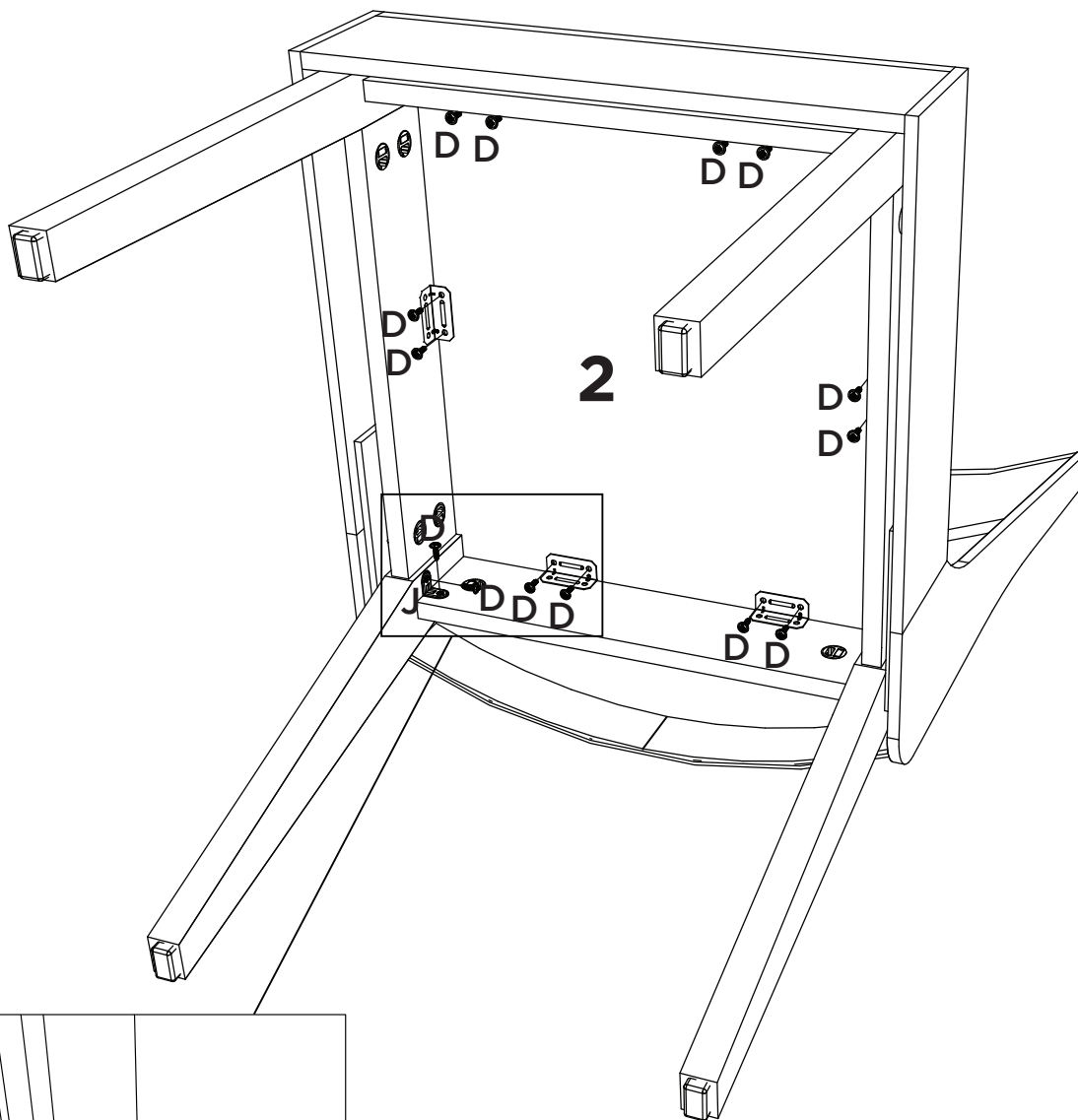
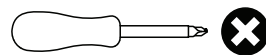


5

Ferragens | Herrajes | Hardware:

D		x40
J		x08

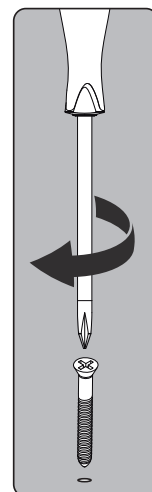
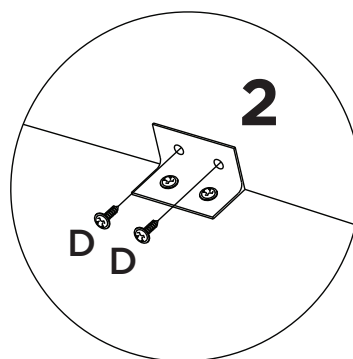
Ferramentas | Instrumentos | Tools:



*Cantoneira de metal (J) nos quatro cantos da cadeira, o mais próximo possível da borda inferior.

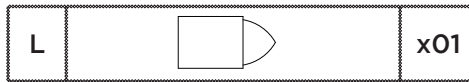
*Soporte angular de metal (J) en los cuatro esquinas de la silla, las más cercanas posible desde el borde inferior.

*Metal angle bracket (J) on all four corners of the chair, the closest possible from the bottom edge.

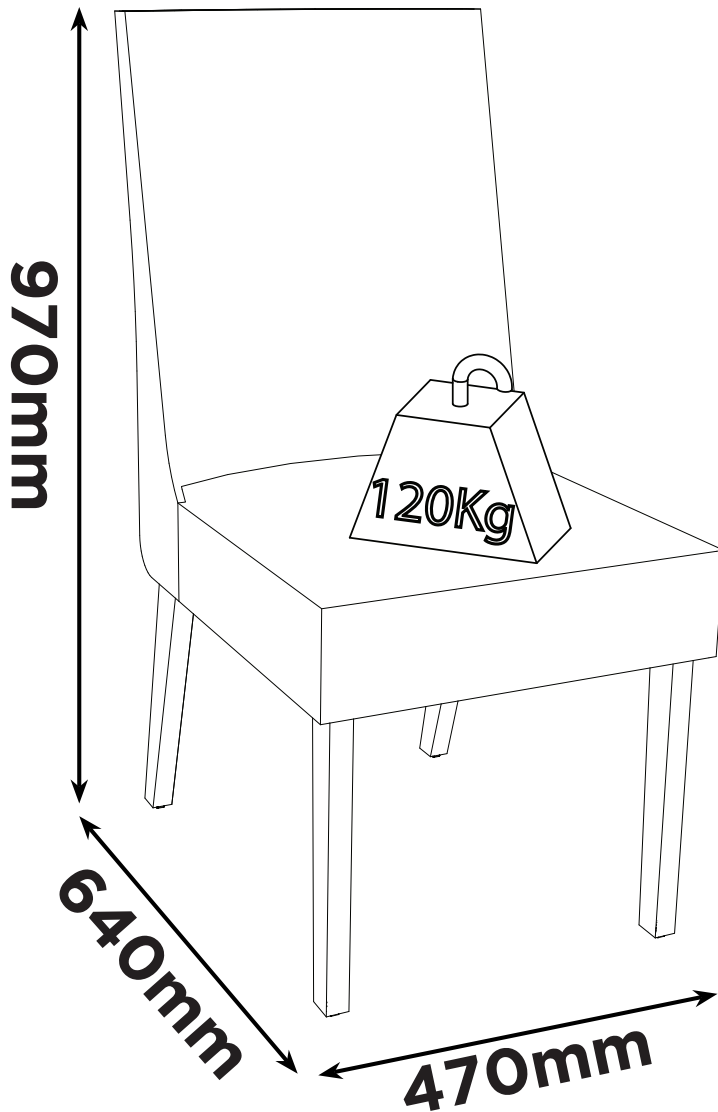


6

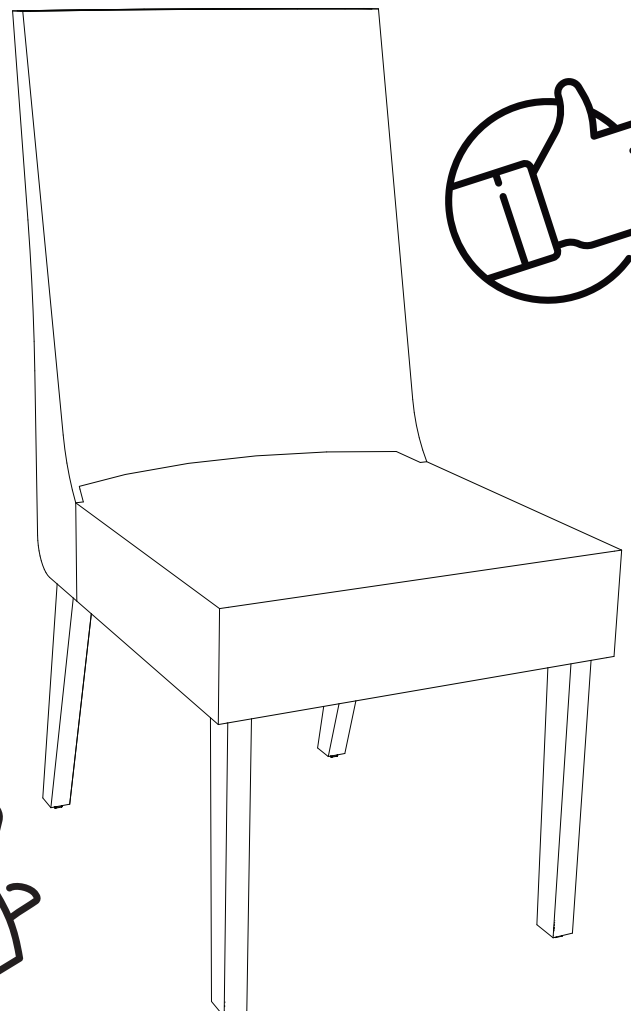
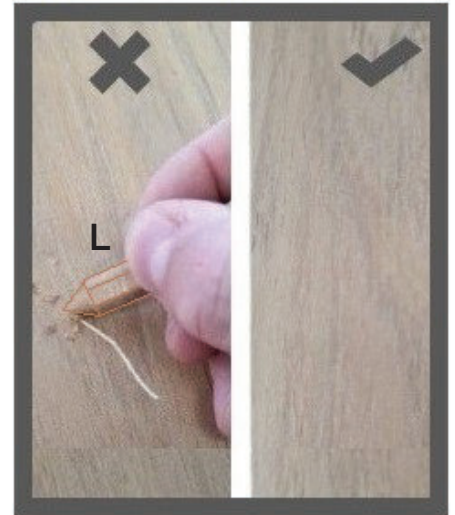
Ferragens | Herrajes | Hardware:



Pesos máximos recomendados com carga distribuída
 Peso máximo recomendado con la carga distribuida
 Recommended maximum weights with evenly distributed.

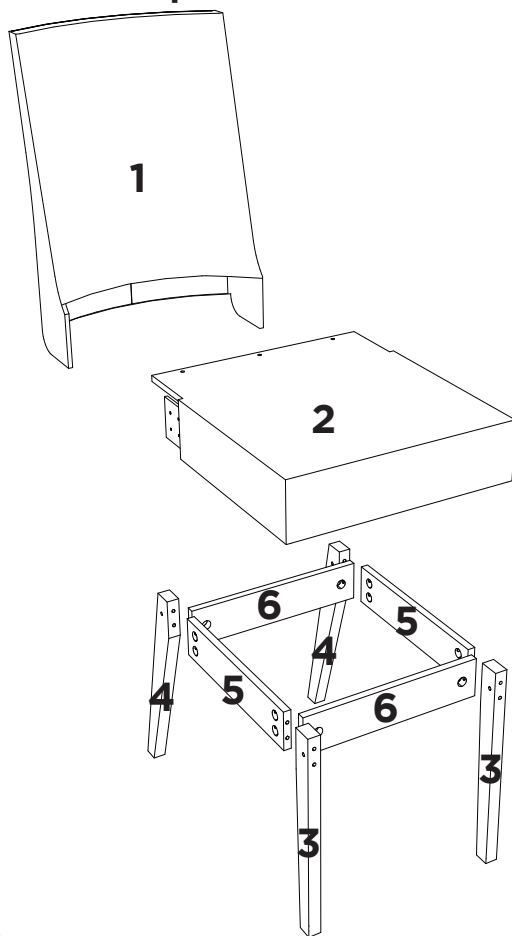


PERFECT CORRECTION
 CORRECCIÓN PERFECTA



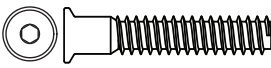


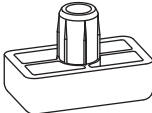
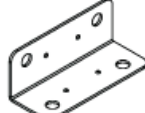
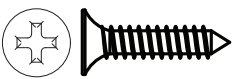


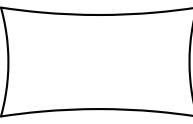
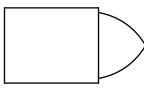


Item	Caixa Caja Box	Qtd Ctd Qty	Descrição Descripción Description	Medidas (mm) Dimensions (mm) Size (measurements) (mm)
01	1/1	02	Encosto Estofado Respaldo tapizado Upholstered backrest	665x460x185
02	1/1	02	Assento Estofado Asiento tapizado Upholstered seat	510x460x155
03	1/1	04	Pé Frontal Pie delantero Front foot	425x40x25
04	1/1	04	Pé Traseiro Pie trasero Back foot	425x130x25
05	1/1	04	Travessa Lateral Plato lateral Side Platter	366x80x15
06	1/1	04	Travessa Plato Platter	366x80x15

O volume contém peças para montagem de 2 Cadeiras.
El volumen contiene piezas para montar 2 sillas.
The volume contains parts for mounting 2 Chairs.



Ferragens | Herrajes | Hardware

A  16x Parafuso Cab PL 17 Allen 4.14x3,12 (80mm) Tornillo PL 17 Allen 4.14x3.12 (80mm) Screw PL 17 Allen 4.14x3.12 (80mm)	B  08x Parafuso Cab PL 17 Allen 4.14x3,12 (60mm) Tornillo PL 17 Allen 4.14x3.12 (60mm) Screw PL 17 Allen 4.14x3.12 (60mm)	C  06x Parafuso 7,0x40mm CHT Allen Tornillo Allen CHT de 7,0x40 mm Screw 7.0x40mm CHT Allen	D  64x Parafuso 3,5x14mm FLA Tornillo 3,5x14mm FLA Screw 3,5x14mm FLA
E  24x Porca meia lua plástica rosca 1/4 1/4 tuerca de media luna de plástico 1/4 plastic half moon nut	F  08x Sapata Deslizante 15x26x8mm Zapato deslizante 15x26x8mm Sliding Shoe 15x26x8mm	G  12x Cantoneira 17,5x17,5x44 Cantonera 17,5x17,5x44 Angle 17,5x17,5x44	H  16x Parafuso 3,0x16mm CHT Tornillo 3,0x16mm CHT Screw 3,0x16mm CHT
I  01x Chave Allen llave Allen Allen key	J  08x Cantoneira metal 18x18 Cantonera metálica 18x18 18x18 metal angle bracket	K  01x Sachê de cola Bolsa de pegamento Glue bag	L  01x Giz de correção Tiza de corrección Chalk of correction