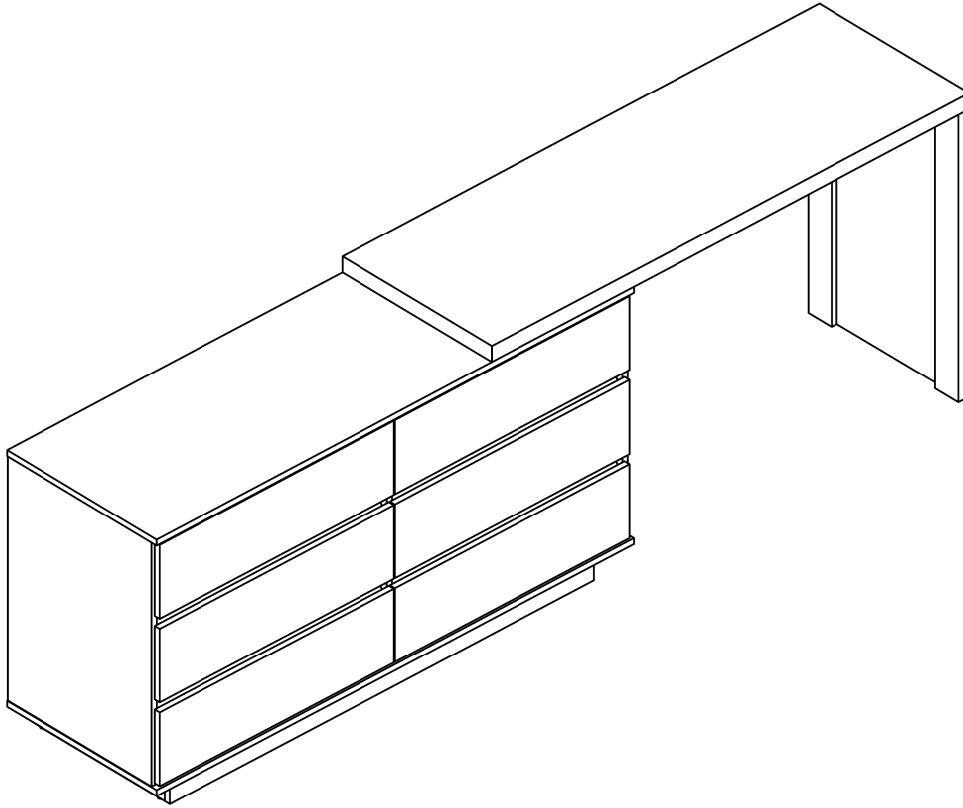


ASSEMBLY INSTRUCTIONS

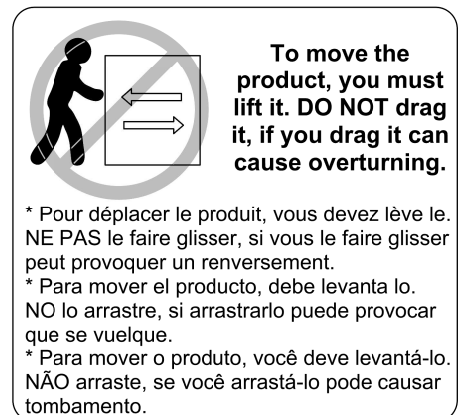
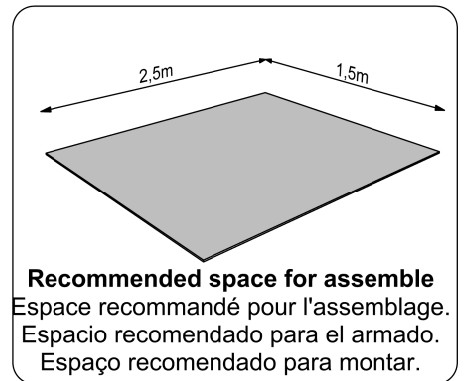
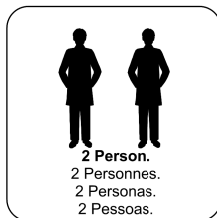
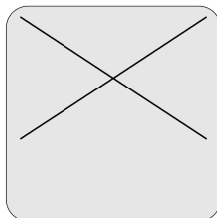
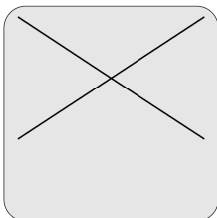
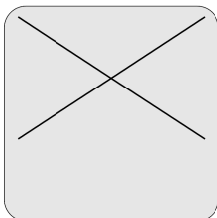
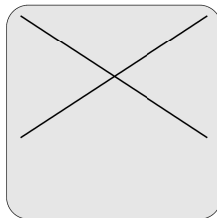
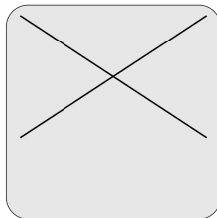
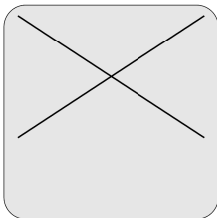
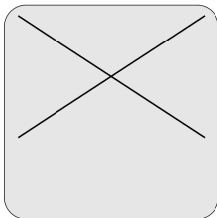
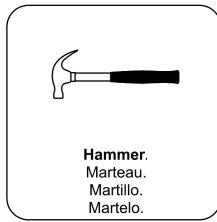
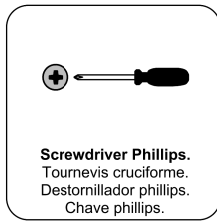
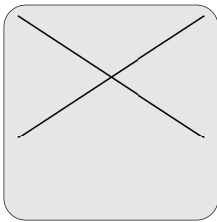
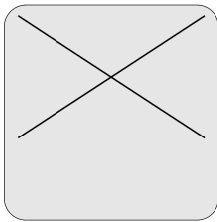
Ref.: 200700 - ELB0062.01 | Review 01

INSTRUCTIONS DE MONTAGE | MANUAL DE ARMADO | ESQUEMA DE MONTAGEM



YOU WILL NEED

TU AURAS BESOIN DE | NECESITARÁ | VOCÊ VAI PRECISAR



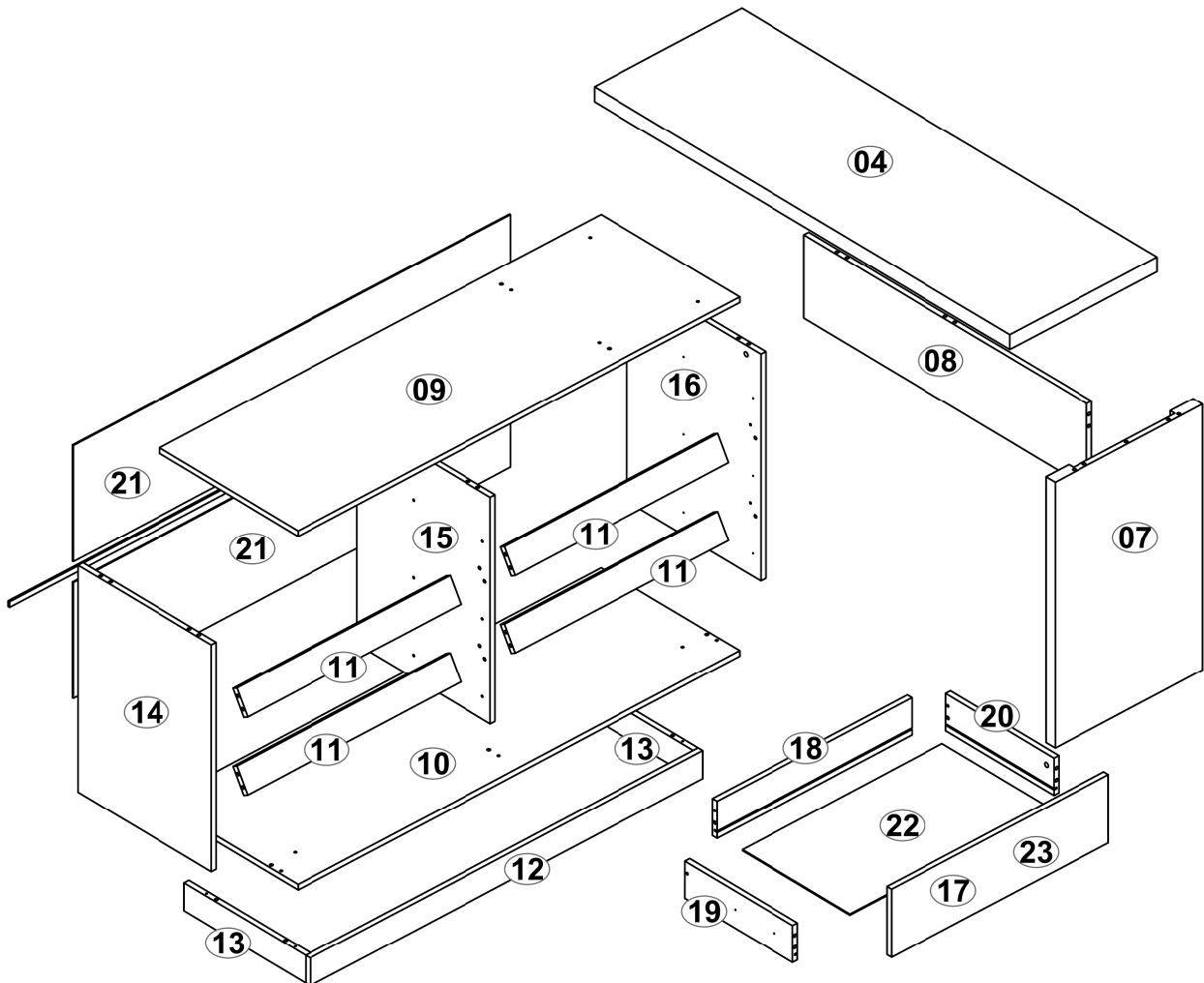
Tools not included

Outils non inclus | Herramientas no incluidas | Ferramentas não inclusas

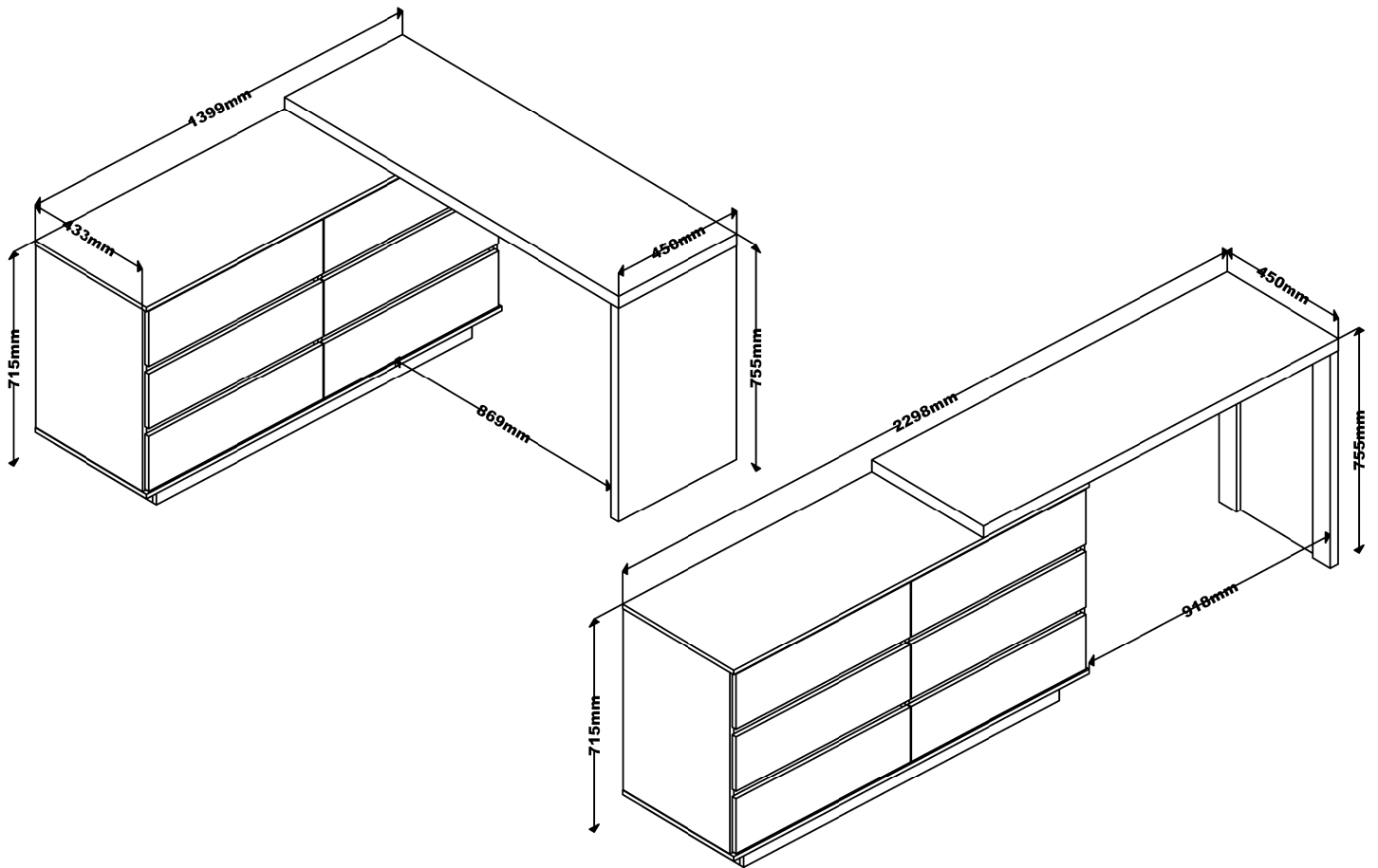
PARTS IDENTIFICATION

IDENTIFICATION DES PIÈCES | IDENTIFICACIÓN DE PIEZAS | IDENTIFICAÇÃO DAS PEÇAS

04	Top Plan de Travail Tapa Tampo	Qty./Qtd. 1	17	Left Drawer Front Avant de Tiroir Gauche Frente del Cajón Izquierdo Frente de Gaveta Esquerda	Qty./Qtd. 3
07	Side Côté Lateral Lateral	Qty./Qtd. 1	18	Rear of Drawer Arrière du Tiroir Posterior de Cajón Traseiro de Gaveta	Qty./Qtd. 6
08	Panel Panneau Panel Painel	Qty./Qtd. 1	19	Left Side of Drawer Côté Gauche du Tiroir Lateral Izquierdo de Cajón Lateral Esquerda de Gaveta	Qty./Qtd. 6
09	Top Base Base Supérieure Base Superior Base Superior	Qty./Qtd. 1	20	Right Side of Drawer Côté Droite du Tiroir Lateral Derecho de Cajón Lateral Direita de Gaveta	Qty./Qtd. 6
10	Base Base Base Base	Qty./Qtd. 1	21	Backboard Panneau Fondo Trasero Costa	Qty./Qtd. 2
11	Tray Plateau Traviesa Travessa	Qty./Qtd. 4	22	Backboard of drawer Arrière du Tiroir Fondo de cajón Fundo de Gaveta	Qty./Qtd. 6
12	Front Baseboard Plinthe Avant Zócalo Frontal Rodapé Frontal	Qty./Qtd. 1	23	Right Drawer Front Avant de Tiroir Droite Frente del Cajón Derecho Frente de Gaveta Direita	Qty./Qtd. 3
13	Baseboard Plinthe Zócalo Rodapé	Qty./Qtd. 2			
14	Left Side Côté Gauche Lateral Izquierdo Lateral Esquerda	Qty./Qtd. 1			
15	Division Division División Divisória	Qty./Qtd. 1			
16	Right Side Côté Droite Lateral Derecho Lateral Direita	Qty./Qtd. 1			

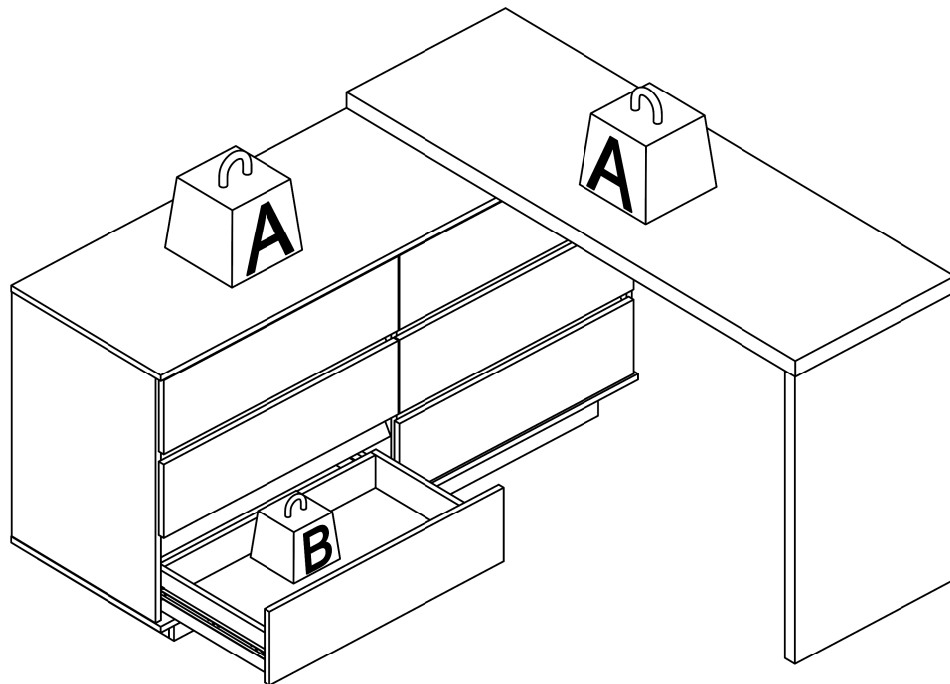


GENERAL DIMENSIONS | DIMENSIONS GÉNÉRALES | DIMENSIONES GENERALES | DIMENSÕES



MAXIMUM RECOMMENDED WEIGHT BEING THIS EVENLY DISTRIBUTED.
 LE POIDS MAXIMAL RECOMMANDÉ EST RÉGULIÈREMENT DISTRIBUÉ.
 PESO MÁXIMO RECOMENDADO SIENDO ESTO UNIFORME REPARTIDO.
 PESO MÁXIMO RECOMENDADO SENDO ESTE DISTRIBUIDO.


	LB	KG
A	66	30
B	11	5

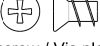



ACCESSORIES IDENTIFICATION


IDENTIFICATION DES ACCESSOIRES | IDENTIFICACIÓN DE ACCESORIOS | IDENTIFICAÇÃO DOS ACESSÓRIOS

A  Qty./Qtd. **50**
Wooden dowel / Chevilles en bois / Taquete / Caviha

AM  Qty./Qtd. **2**
Wooden dowel / Chevilles en bois / Taquete / Caviha

AK  Qty./Qtd. **12**
Flat head screw / Vis plate / Tornillo de cabeza plana / Parafuso cabeça chata

BD  Qty./Qtd. **2**
Minifix screw / Vis minifix / Tornillo minifix / Haste Minifix


C  Qty./Qtd. **22**
Structural screw / Vis à tête structurelle / Tornillo estructural / Parafuso Estructural


E  Qty./Qtd. **2**
Metallic bracket / Support métallique / Suporte de metal

G  Qty./Qtd. **31**
Simple minifix screw / Vis minifix simple / Tornillo minifix simple / Haste Minifix Simples

H  Qty./Qtd. **35**
Drum lock / Verrouillage du tambour / Tambor minifix / Tambor de Minifix

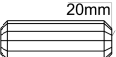
i  Qty./Qtd. **35**
Bore patch adhesive / Adhésif de correction d'alésage / Tapones adhesivo / Adesivo Tapa Furo


J  Qty./Qtd. **44**
Nail / Ongle / Clavo / Prego

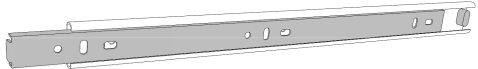
K  Qty./Qtd. **2**
Glue / Colle / Pegamento / Bisnaga de Cola

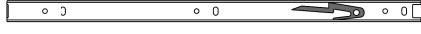
N  Qty./Qtd. **40**
Pan head screw / Vis à tête bombée / Tornillo de pan / Parafuso Panela


O  Qty./Qtd. **4**
Pan head screw / Vis à tête bombée / Tornillo de pan / Parafuso Panela

P  Qty./Qtd. **2**
Wooden dowel / Chevilles en bois / Taquete / Caviha

V  Qty./Qtd. **6**
Small plastic foot / Chaussure de glisse / Pie plástico / Sapata Plástica

Y  Qty./Qtd. **6**
Telescopic Slide / Corrediça Telescopica
Corredera Telescópica / Corrediça Telescópica

Y1 

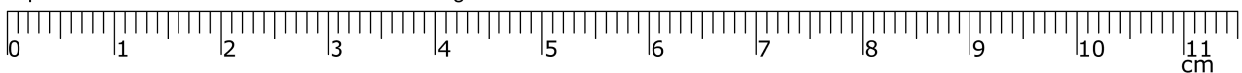
Y2 

Separating the accessories before starting the assembly will make it easier.

Séparer les accessoires avant de commencer le montage vous facilitera la tâche.

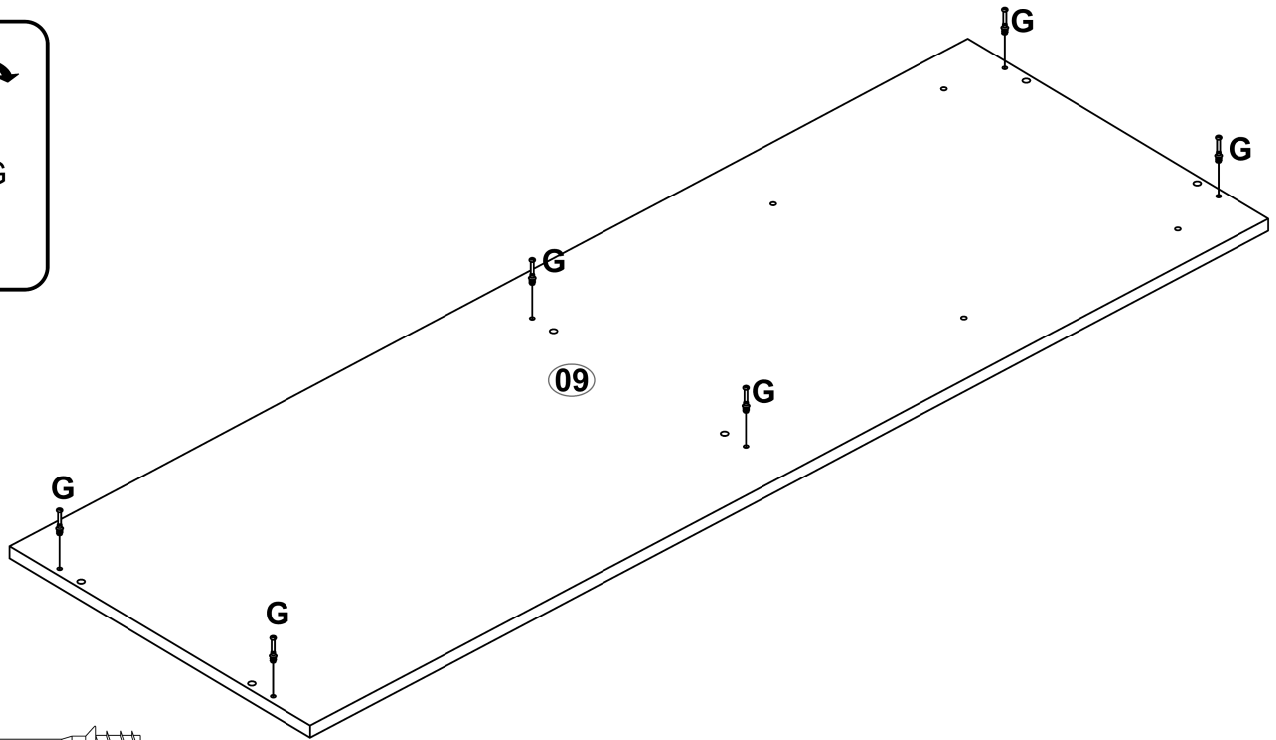
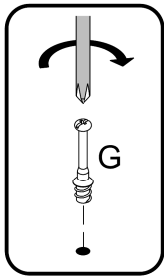
Separar los accesorios antes de comenzar el montaje lo hará más fácil.

Separar os acessórios antes de iniciar a montagem facilitará.

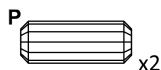
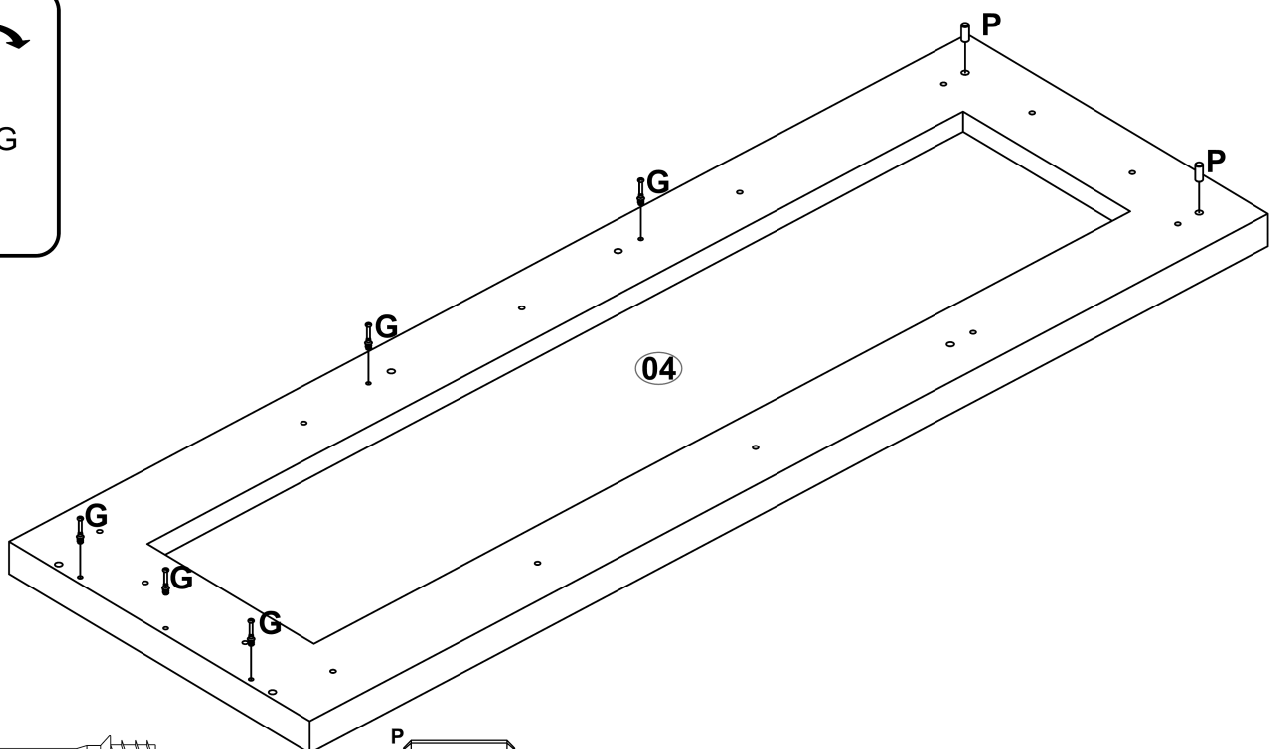
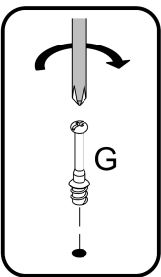


PRE-ASSEMBLY - PRÉ-ASSEMBLAGE - PRE-ARMADO PRÉ-MONTAGEM

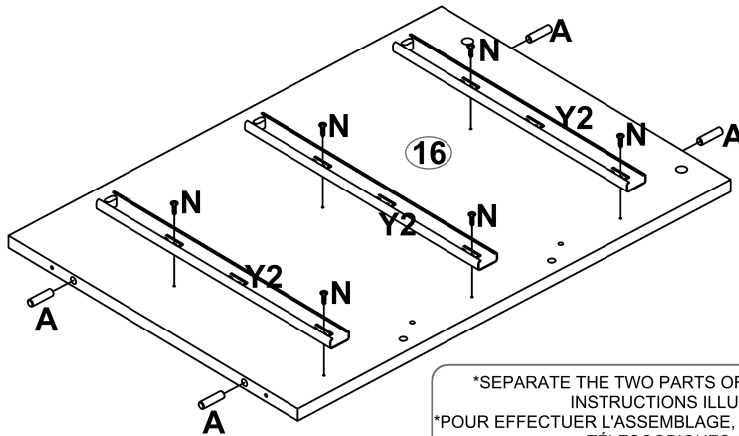
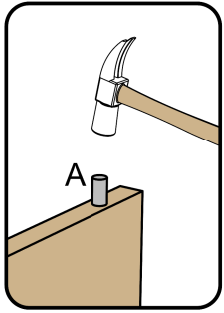
- 01 - *Fix accessory (G) to part 09.
*Fixez l'accessoire (G) à la pièce 09.
*Fijar accesorio (G) a pieza 09.
*Fixe o acessório (G) na peça 09.



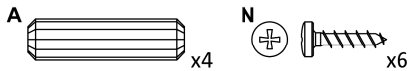
- 02 - *Fix accessory (G) and accessory (P) to part 04.
*Fixez l'accessoire (G) et l'accessoire (P) à la pièce 04.
*Fijar accesorio (G) y accesorio (P) a pieza 04.
*Fixe o acessório (G) e o acessório (P) na peça 04.



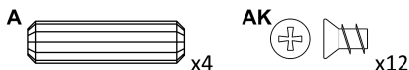
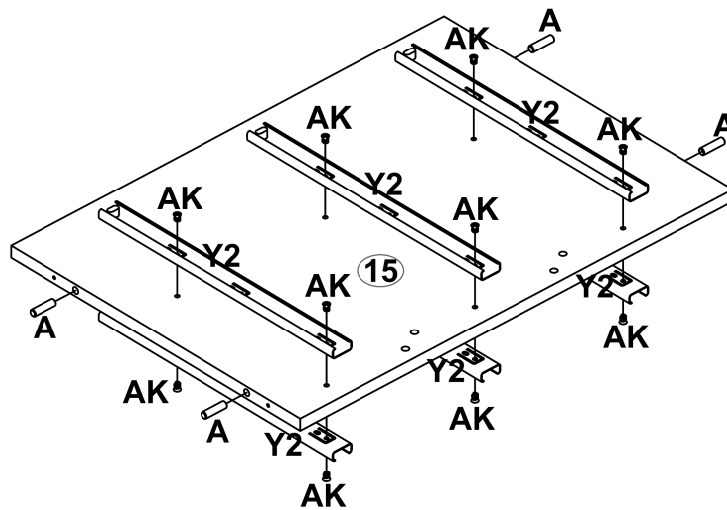
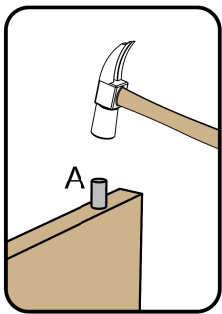
- 03 -** *Fix accessory (**A**) to part **(16)** and accessory (**Y2**) with accessory (**N**).
 *Fixez l'accessoire (**A**) à la pièce **(16)** et l'accessoire (**Y2**) avec l'accessoire (**N**).
 *Fijar accesorio (**A**) a pieza **(16)** y accesorio (**Y2**) con el accesorio (**N**).
 *Fixe o acessório (**A**) na peça **(16)** e o acessório (**Y2**) com o acessório (**N**).



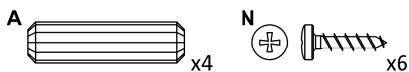
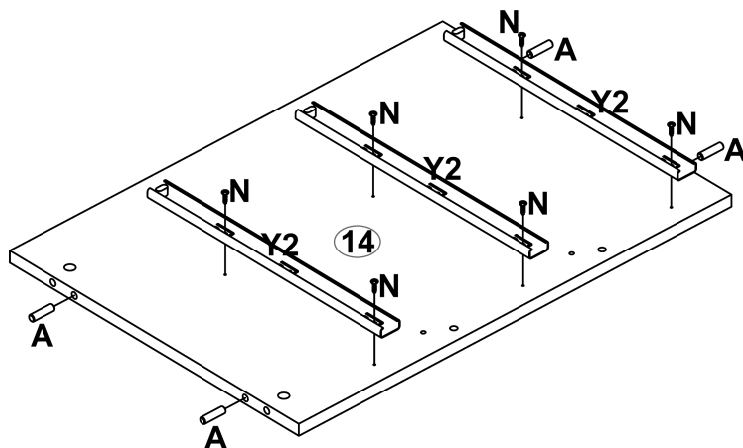
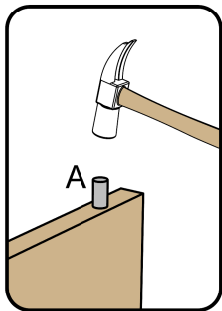
*SEPARATE THE TWO PARTS OF THE TELESCOPIC SLIDES FOLLOWING THE INSTRUCTIONS ILLUSTRATED BELOW TO ASSEMBLE.
 *POUR EFFECTUER L'ASSEMBLAGE, SÉPARER LES DEUX PARTIES DES DIAPPOSITIVES TÉLESCOPIQUES COMME ILLUSTRÉ CI-DESSOUS
 *PARA EL ARMADO, SEPARA LAS DOS PARTES DE LAS CORREDERAS TELESCÓPICAS CONFORME LAS ILUSTRACIONES DE ABAJO.
 *SEPARA AS DUAS PARTES DA CORREDIÇA ANTES DE INICIAR AS MONTAGENS.



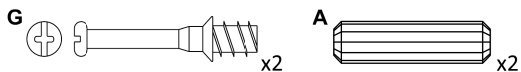
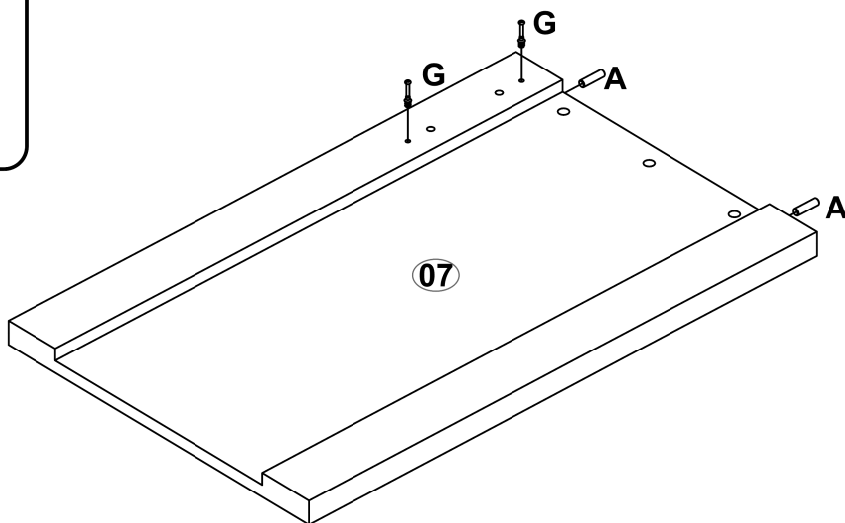
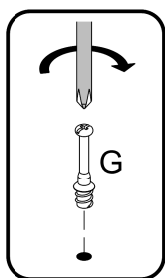
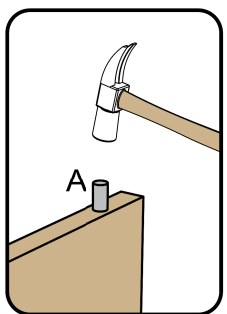
- 04 -** *Fix accessory (**A**) to part **(15)** and accessory (**Y2**) with accessory (**N**).
 *Fixez l'accessoire (**A**) à la pièce **(15)** et l'accessoire (**Y2**) avec l'accessoire (**N**).
 *Fijar accesorio (**A**) a pieza **(15)** y accesorio (**Y2**) con el accesorio (**N**).
 *Fixe o acessório (**A**) na peça **(15)** e o acessório (**Y2**) com o acessório (**N**).



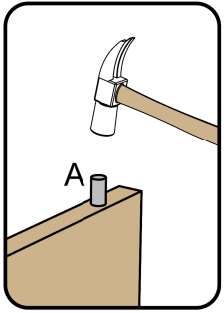
- 05 -** *Fix accessory (**A**) to part (**14**) and accessory (**Y2**) with accessory (**N**).
 *Fixez l'accessoire (**A**) à la pièce (**14**) et l'accessoire (**Y2**) avec l'accessoire (**N**).
 *Fijar accesorio (**A**) a pieza (**14**) y accesorio (**Y2**) con el accesorio (**N**).
 *Fixe o acessório (**A**) na peça (**14**) e o acessório (**Y2**) com o acessório (**N**).



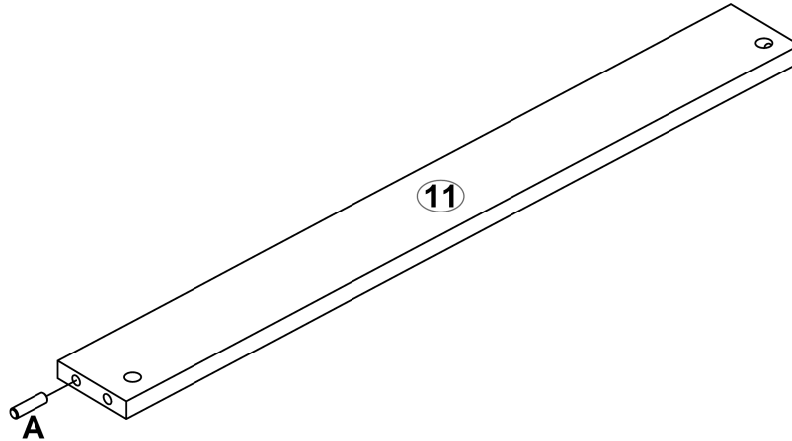
- 06 -** *Fix accessory (**A**) and accessory (**G**) to part (**07**).
 *Fixez l'accessoire (**A**) et l'accessoire (**G**) à la pièce (**07**).
 *Fijar accesorio (**A**) y accesorio (**G**) a pieza (**07**).
 *Fixe o acessório (**A**) e o acessório (**G**) na peça (**07**).



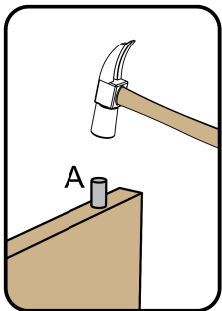
- 07 - *Fix accessory (**A**) to part **(11)**.
*Fixez l'accessoire (**A**) à la pièce **(11)**.
*Fijar accesorio (**A**) a pieza **(11)**.
*Fixe o acessório (**A**) na peça **(11)**.



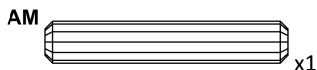
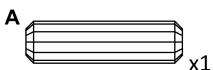
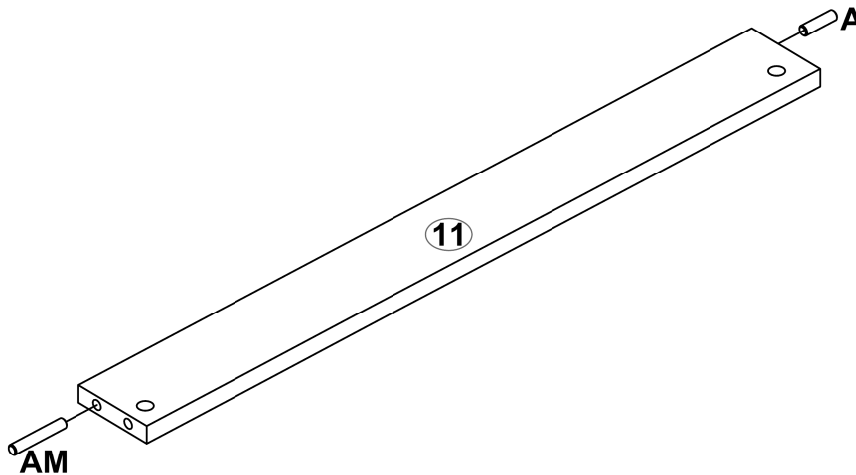
2x



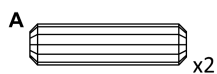
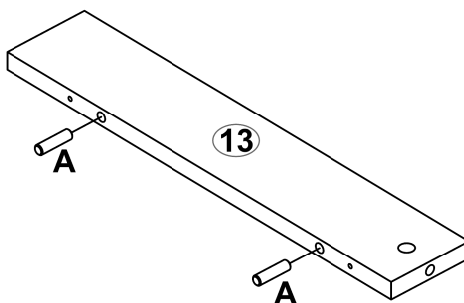
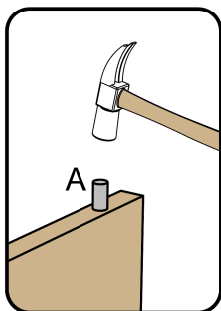
- 08 - *Fix accessory (**AM**) and accessory (**A**) to part **(11)**.
*Fixez l'accessoire (**AM**) et l'accessoire (**A**) à la pièce **(11)**.
*Fijar accesorio (**AM**) y accesorio (**A**) a pieza **(11)**.
*Fixe o acessório (**AM**) e o acessório (**A**) na peça **(11)**.



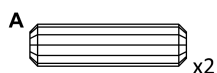
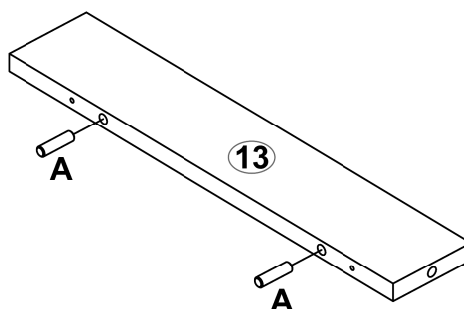
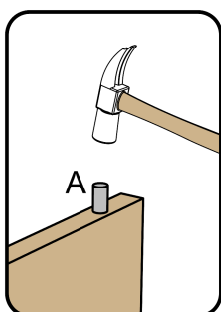
2x



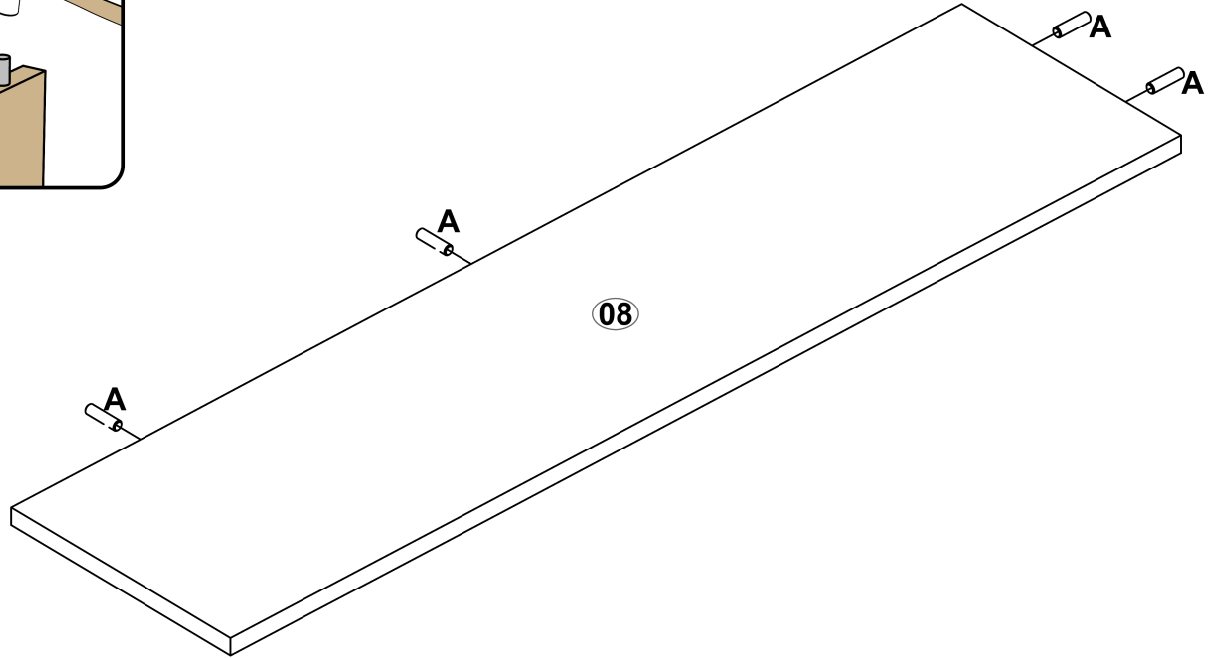
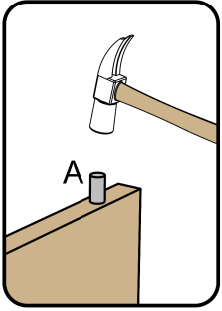
- 09 - *Fix accessory (**A**) to part **13**.
*Fixez l'accessoire (**A**) à la pièce **13**.
*Fijar accesorio (**A**) a pieza **13**.
*Fixe o acessório (**A**) na peça **13**.



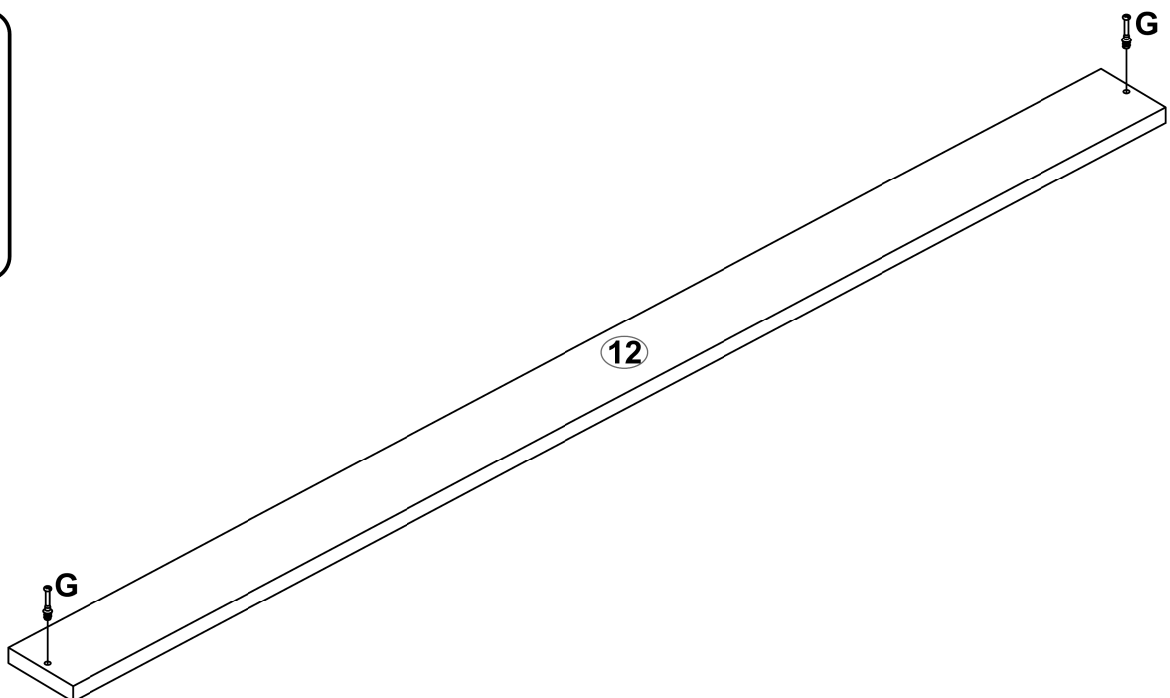
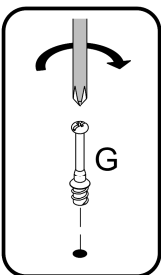
- 10 - *Fix accessory (**A**) to part **13**.
*Fixez l'accessoire (**A**) à la pièce **13**.
*Fijar accesorio (**A**) a pieza **13**.
*Fixe o acessório (**A**) na peça **13**.



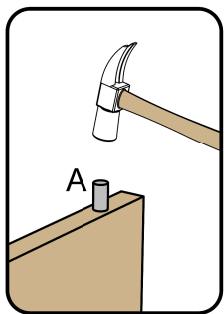
- 11 - *Fix accessory (**A**) to part ⑧.
 *Fixez l'accessoire (**A**) à la pièce ⑧.
 *Fijar accesorio (**A**) a pieza ⑧.
 *Fixe o acessório (**A**) na peça ⑧.



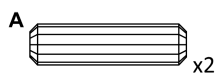
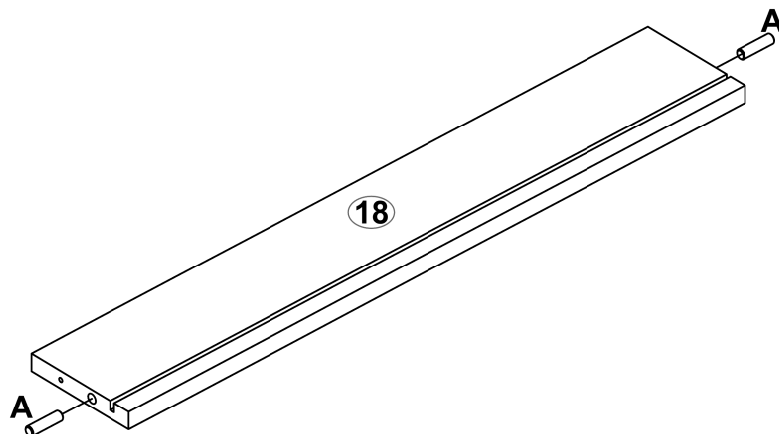
- 12 - *Fix accessory (**G**) to part ⑫.
 *Fixez l'accessoire (**G**) à la pièce ⑫.
 *Fijar accesorio (**G**) a pieza ⑫.
 *Fixe o acessório (**G**) na peça ⑫.



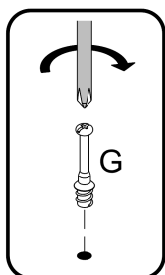
- 13 - *Fix accessory (**A**) to part **18**.
 *Fixez l'accessoire (**A**) à la pièce **18**.
 *Fijar accesorio (**A**) a pieza **18**.
 *Fixe o acessório (**A**) na peça **18**.



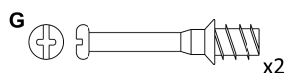
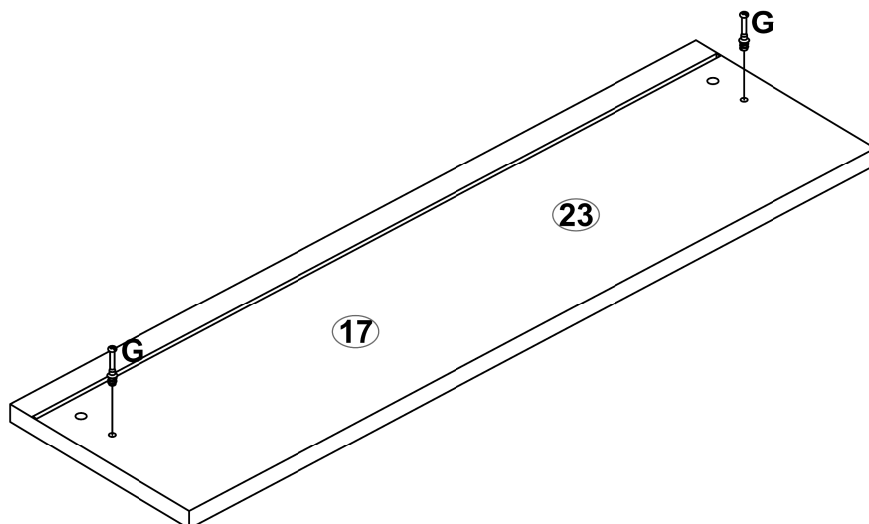
6x



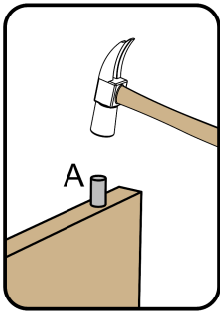
- 14 - *Fix accessory (**G**) to part **17**.**23**
 *Fixez l'accessoire (**G**) à la pièce **17**.**23**
 *Fijar accesorio (**G**) a pieza **17**.**23**
 *Fixe o acessório (**G**) na peça **17**.**23**



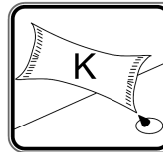
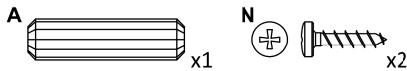
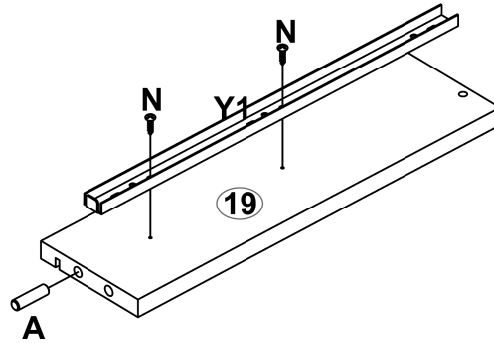
3x/3x



- 15 - *Fix accessory (A) to part ①⑨ and accessory (Y1) with accessory (N).
 *Fixez l'accessoire (A) à la pièce ①⑨ et l'accessoire (Y1) avec l'accessoire (N).
 *Fijar accesorio (A) a pieza ①⑨ y accesorio (Y1) con el accesorio (N).
 *Fixe o acessório (A) na peça ①⑨ e o acessório (Y1) com o acessório (N).

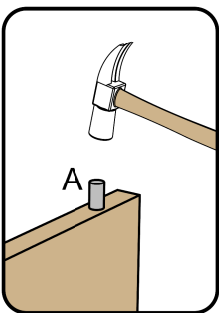


6x

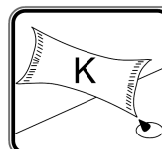
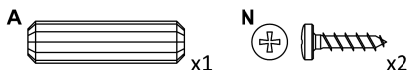
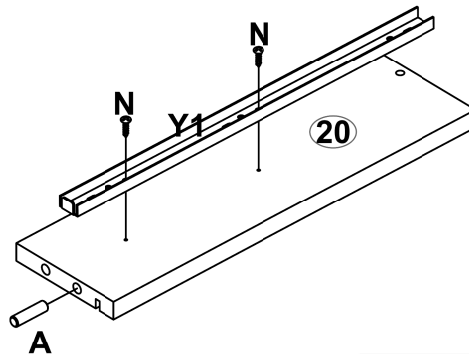


*Note: add glue (K) in the holes before placing the wooden dowel.
 *Remarque: ajouter de la colle (K) dans les trous avant de placer la cheville en bois
 *Nota: agregue el pegamento (K) en los agujeros antes de colocar el taquete.
 *Nota: utilize a cola (K) antes da colocação das Cavilhas.

- 16 - *Fix accessory (A) to part ②⑩ and accessory (Y1) with accessory (N).
 *Fixez l'accessoire (A) à la pièce ②⑩ et l'accessoire (Y1) avec l'accessoire (N).
 *Fijar accesorio (A) a pieza ②⑩ y accesorio (Y1) con el accesorio (N).
 *Fixe o acessório (A) na peça ②⑩ e o acessório (Y1) com o acessório (N).



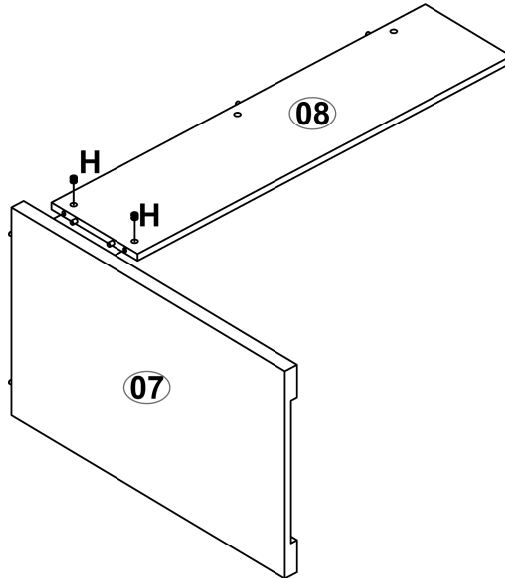
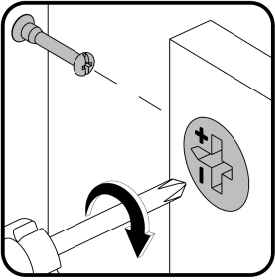
6x



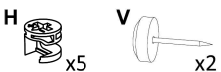
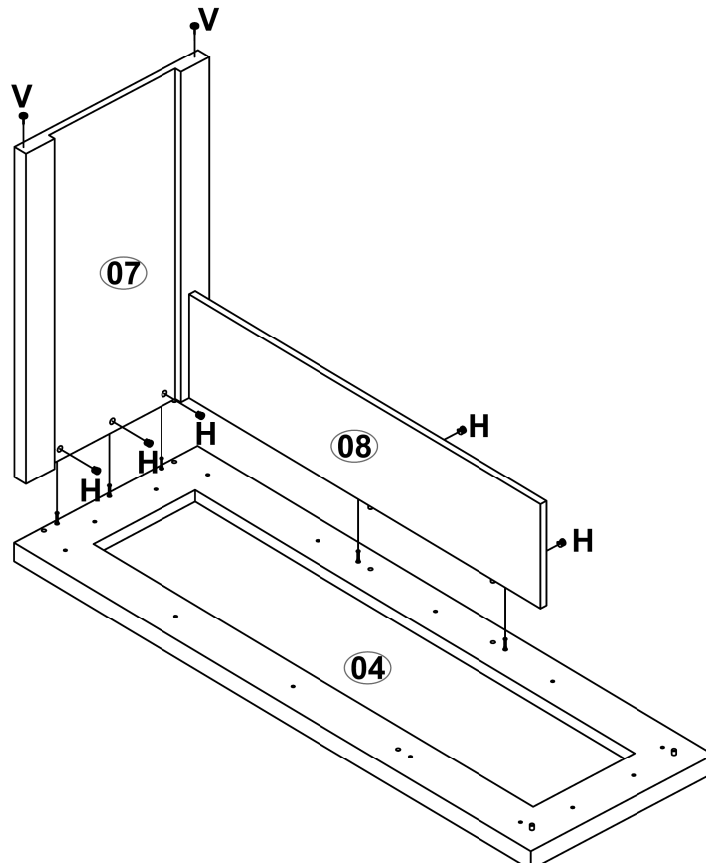
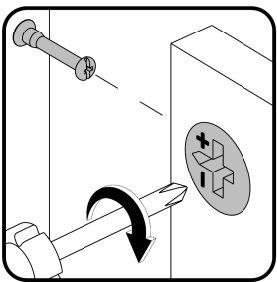
*Note: add glue (K) in the holes before placing the wooden dowel.
 *Remarque: ajouter de la colle (K) dans les trous avant de placer la cheville en bois
 *Nota: agregue el pegamento (K) en los agujeros antes de colocar el taquete.
 *Nota: utilize a cola (K) antes da colocação das Cavilhas.

ASSEMBLY - MONTAGE - ARMADO - MONTAGEM

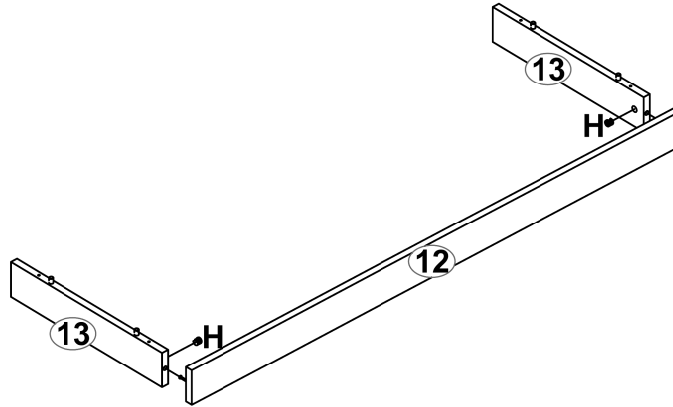
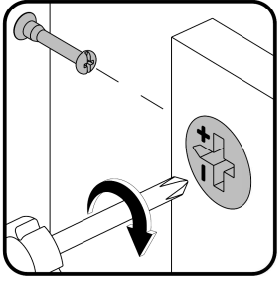
- 17 - *Fix part 07 and part 08 with the accessory (H).
*Fixez la pièce 07 et la pièce 08 avec l'accessoire (H).
*Fijar pieza 07 y pieza 08 con el accesorio (H).
*Fixe a peça 07 e a peça 08 com o acessório (H).



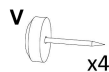
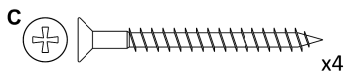
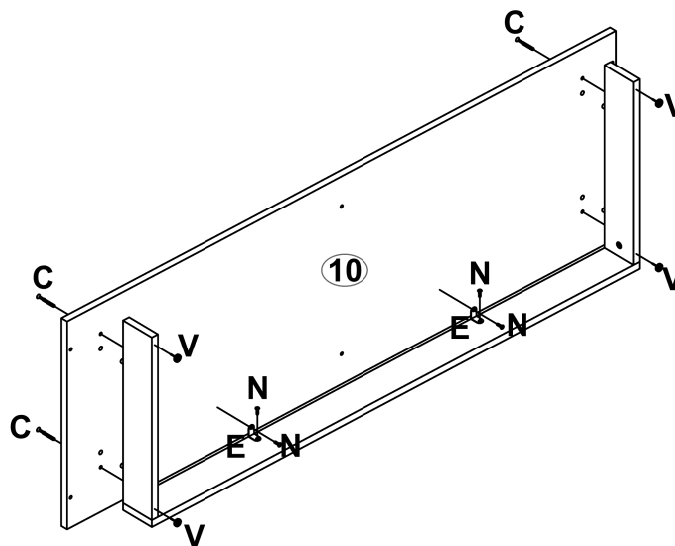
- 18 - *Fix part 04 to previous assembly with the accessory (H).
*Fixez la pièce 04 à l'assemblage précédent avec l'accessoire (H).
*Fijar pieza 04 a ensamble previo con el accesorio (H).
*Fixe a peça 04 na montagem anterior com o acessório (H).



- 19 - *Fix part 12 and part 13 with the accessory (H).
 *Fixez la pièce 12 et la pièce 13 avec le accessoire (H).
 *Fijar pieza 12 y pieza 13 con el accesorio (H).
 *Fixe a peça 12 e a peça 13 com o acessório (H).



- 20 - *Fix part 10 to previous assembly with the accessory (C).
 *Fixez la pièce 10 à l'assemblage précédent avec l'accessoire (C).
 *Fijar pieza 10 a ensamble previo con el accesorio (C).
 *Fixe a peça 10 na montagem anterior com o acessório (C).

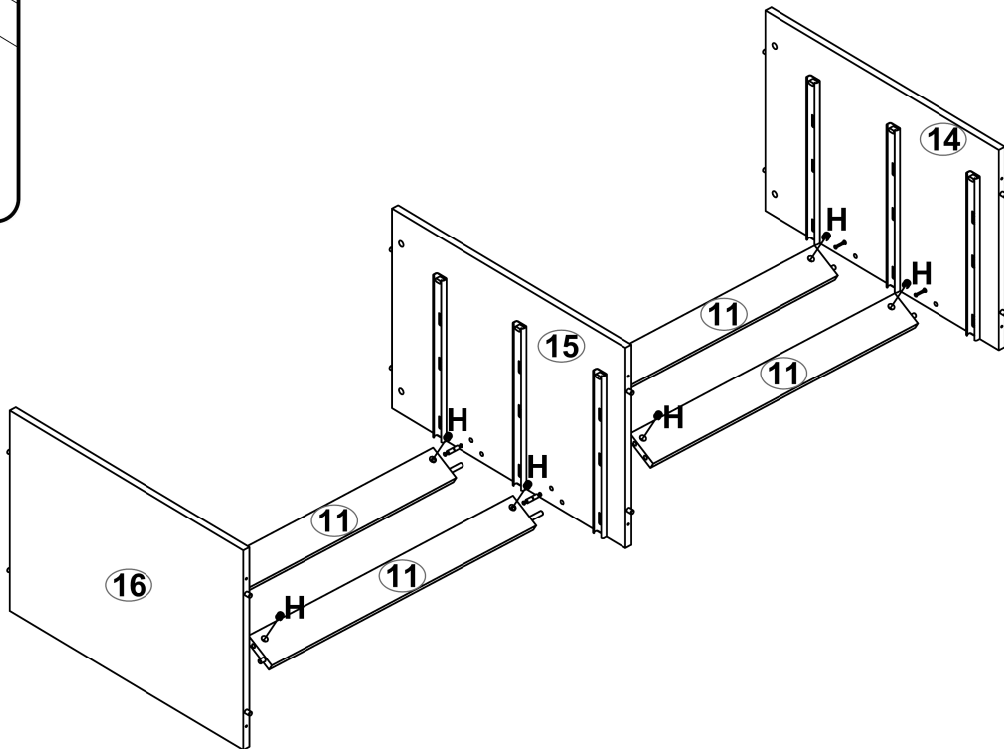
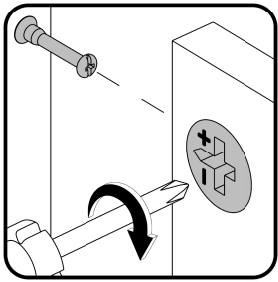


21 - *Fix part 11, part 14, part 15 and part 16 with the accessory (H).

*Fixez la pièce 11, la pièce 14, la pièce 15 et la pièce 16 avec l'accessoire (H).

*Fijar pieza 11, pieza 14, pieza 15 y pieza 16 con el accesorio (H).

*Fixe a peça 11, a peça 14, a peça 15 e a peça 16 com o acessório (H).

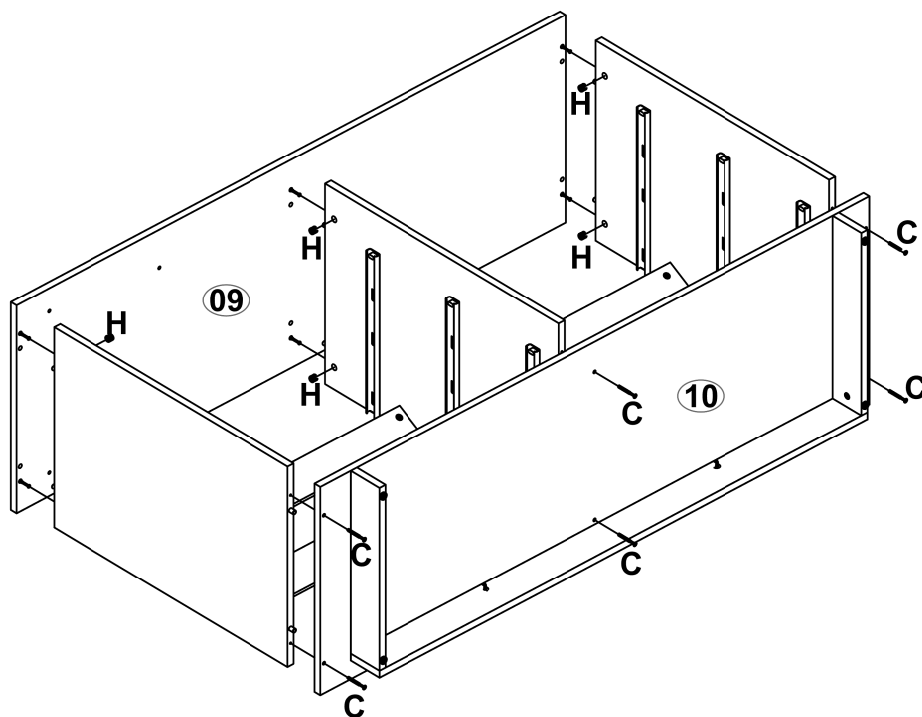
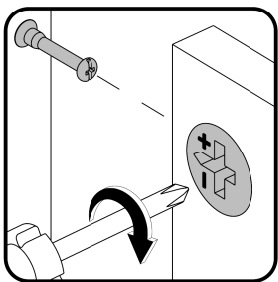


22 - *Fix part 09 to previous assembly with the accessory (H) and part 10 with the accessory (C).

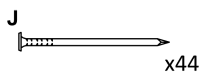
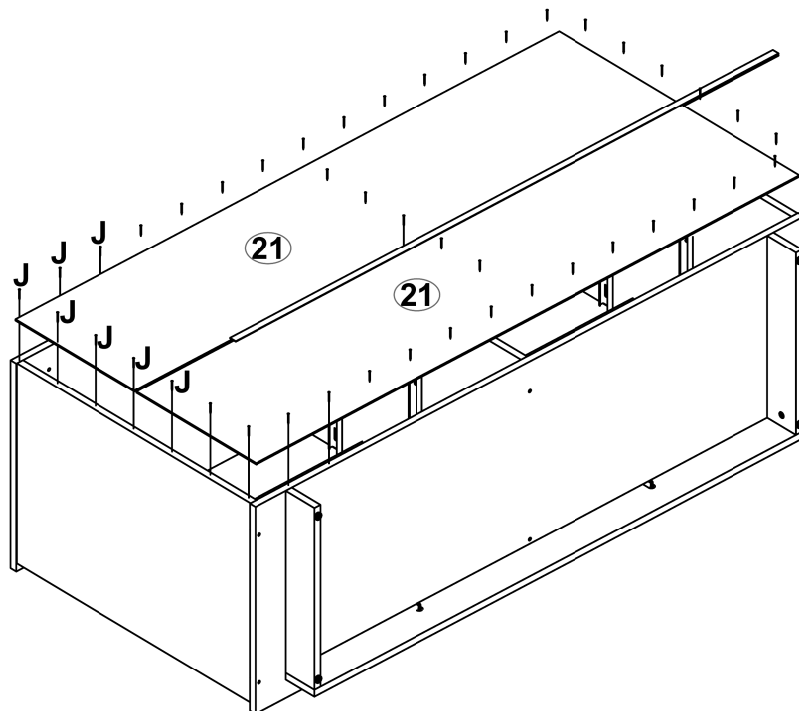
*Fixez la pièce 09 à l'assemblage précédent avec l'accessoire (H) et la pièce 10 avec l'accessoire (C).

*Fijar pieza 09 a ensamble previo con el accesorio (H) y pieza 10 con el accesorio (C).

*Fixe a peça 09 na montagem anterior com o acessório (H) e a peça 10 com o acessório (C).

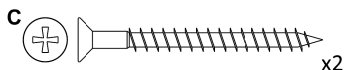
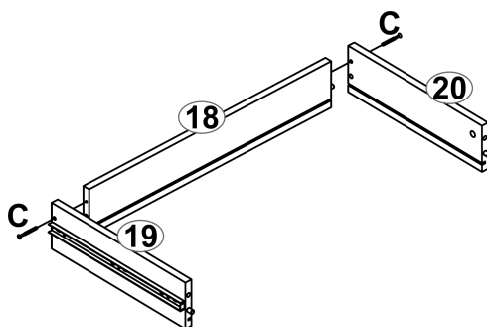


- 23 - *Fix part 21 to previous assembly with the accessory (J).
 *Fixez la pièce 21 à l'assemblage précédent avec l'accessoire (J).
 *Fijar pieza 21 a ensamble previo con el accesorio (J).
 *Fixe a peça 21 na montagem anterior com o acessório (J).

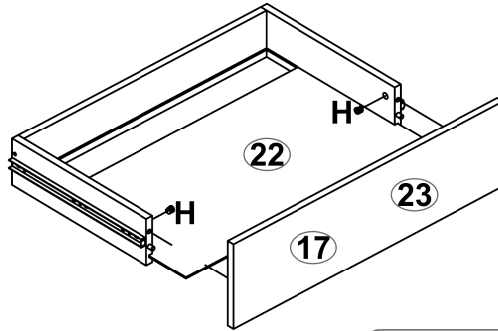
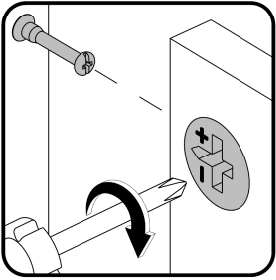


- 24 - *Fix part 18, part 19 and part 20 with the accessory (C).
 *Fixez la pièce 18, la pièce 19 et la pièce 20 avec l'accessoire (C).
 *Fijar pieza 18, pieza 19, y pieza 20 con el accesorio (C).
 *Fixe a peça 18, a peça 19 e a peça 20 com o acessório (C).

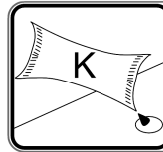
6x



- 25 - *Fix part 22 and part 23 to previous assembly with the accessory (H).
 *Fixez la pièce 22 et la pièce 23 à l'assemblage précédent avec l'accessoire (H).
 *Fijar pieza 22 y pieza 23 a ensamble previo con el accesorio (H).
 *Fixe a peça 22 e a peça 23 na montagem anterior com o acessório (H).

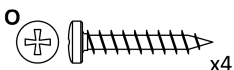
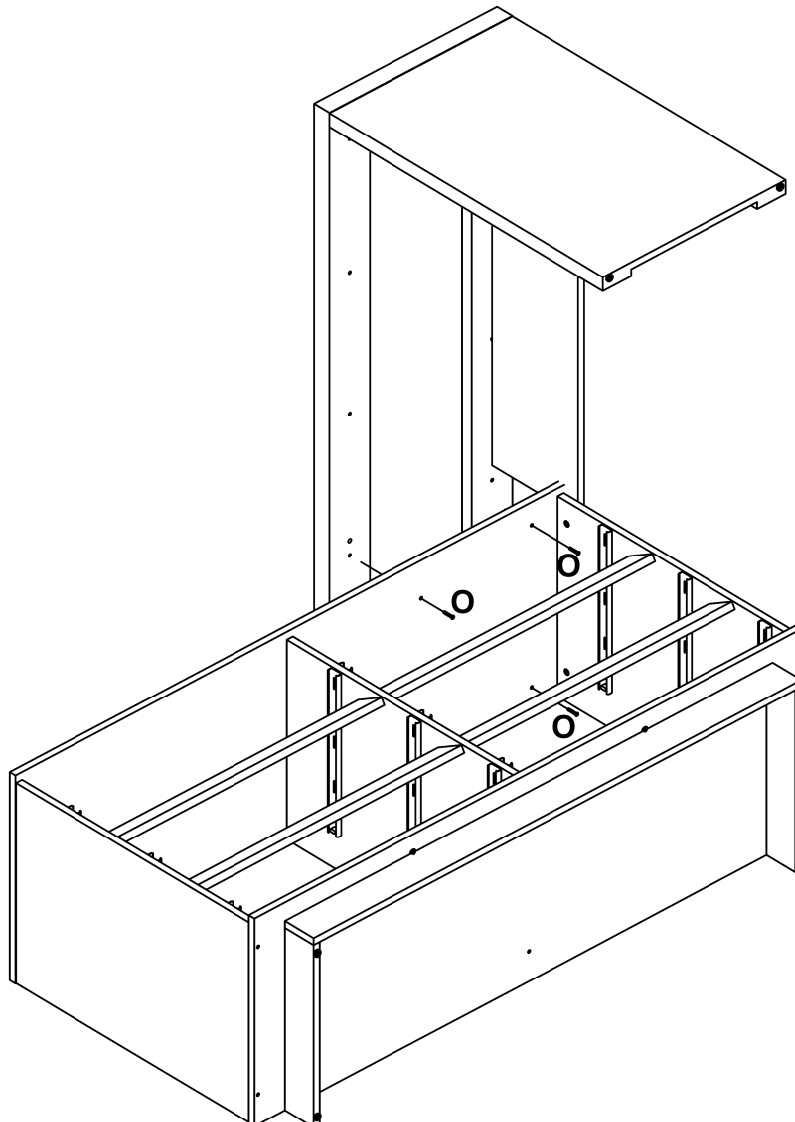


3x/3x

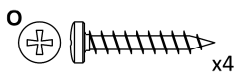
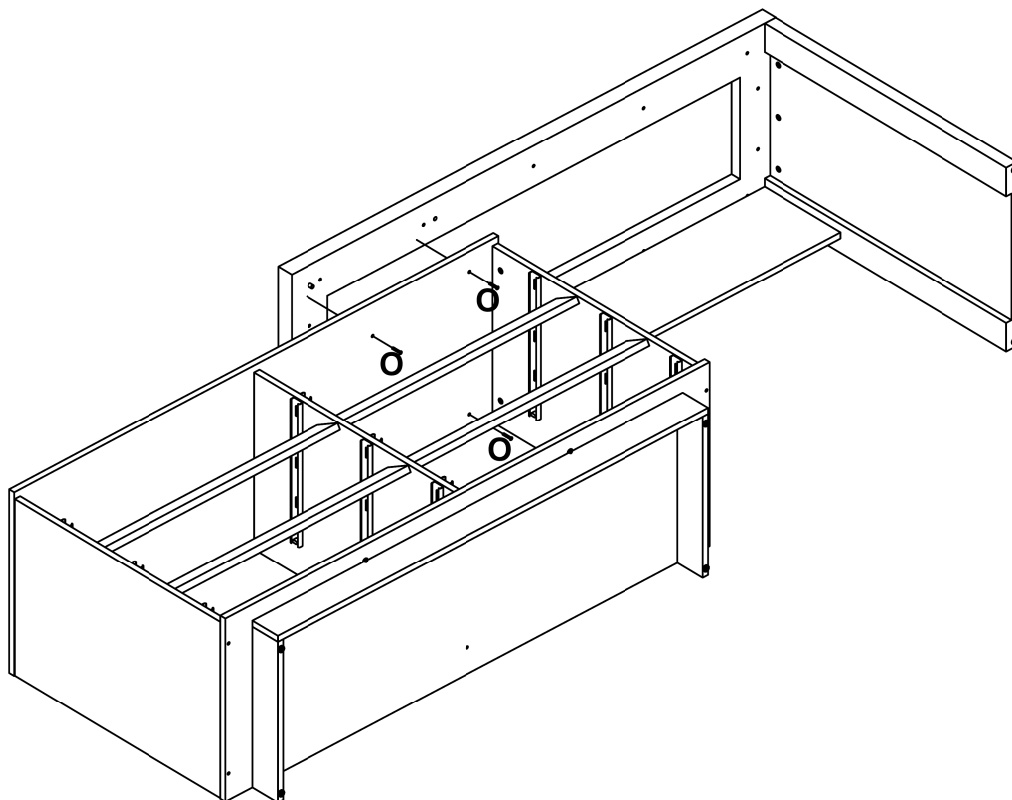


- *Note: add glue (K) in the holes before placing the wooden dowel.
 *Remarque: ajouter de la colle (K) dans les trous avant de placer la cheville en bois
 *Nota: agregue el pegamento (K) en los agujeros antes de colocar el taquete.
 *Nota: utilize a cola (K) antes da colocação das Cavilhas.

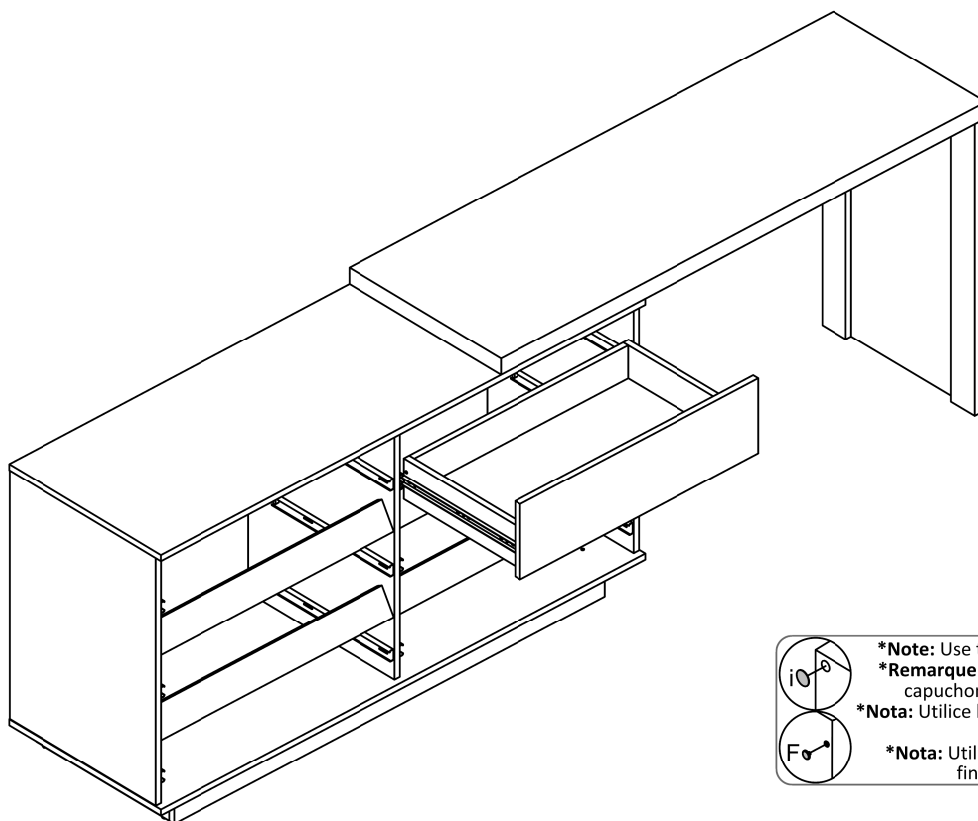
- 26 - *Fix previously assemblies (steps 18 and 23) with the accessory (O).
 *Fixez assemblages précédents (étapes 18 et 23) avec l'accessoire (O).
 *Fijar ensambles previos (pasos 18 y 23) con el accesorio (O).
 *Junte as montagens anteriores (passos 18 e 23) com o acessório (O).



- 27 -** *Fix previously assemblies (steps **18** and **23**) with the accessory (**O**).
 *Fixez assemblages précédents (étapes **18** et **23**) avec l'accessoire (**O**).
 *Fijar ensambles previos (pasos **18** y **23**) con el accesorio (**O**).
 *Junte as montagens anteriores (passos **18** e **23**) com o acessório (**O**).



- 28 -** *Fix previously assemblies (steps **25** and **27**).
 *Fixez assemblages précédents (étapes **25** et **27**).
 *Fijar ensambles previos (pasos **25** y **27**).
 *Junte as montagens anteriores (passos **25** e **27**).



- *Note: Use the stickers and caps to finish.
 *Remarque: Utiliser les autocollants et les capuchons pour terminer la finition.
 *Nota: Utilice los adhesivos y tapas para finalizar el acabado.
 *Nota: Utilize os adesivos e tampas para finalizar o acabamento.