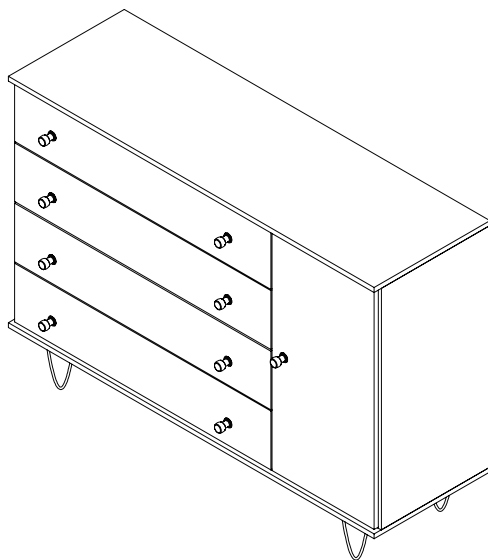


Manual de montagem Cômoda 4 gavetas



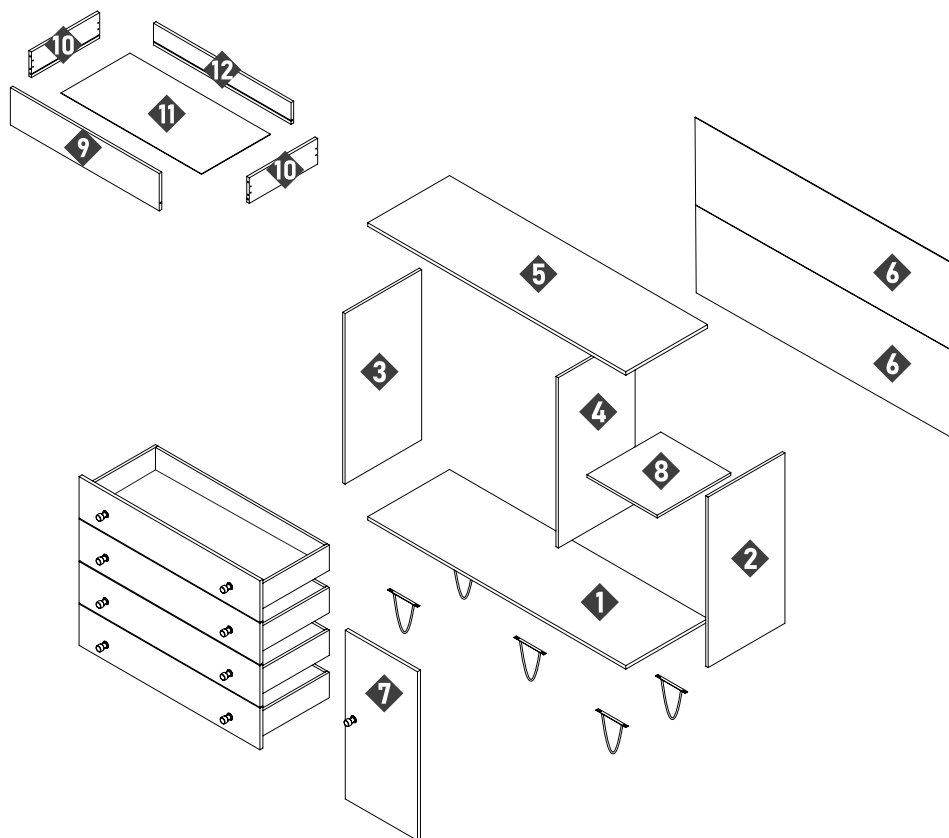
Dimensões do produto:

Altura:..... 920mm
Largura:..... 1295mm
Profundidade:.... 413mm

Rodovia Ubá x Guidoal - Km 5,5
Caixa Postal 228 | CEP: 36500-970 | Ubá - MG
(32) 3532-4583 / (32) 98405-3638
minastex@minastex.com.br

LISTA DE PEÇAS

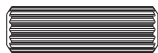
| N° | Código | Descrição | Dimensões (mm) | | | Quantidade |
|----|--------|--------------------|----------------|---------|-----------|------------|
| | | | Comprimento | Largura | Espessura | |
| 1 | 4797 | BASE | 1295 | 410 | 15 | 1 |
| 2 | 4801 | LATERAL DIREITA | 740 | 385 | 12 | 1 |
| 3 | 4802 | LATERAL ESQUERDA | 740 | 385 | 12 | 1 |
| 4 | 4803 | DIVISÃO | 740 | 385 | 12 | 1 |
| 5 | 4796 | TAMPO | 1295 | 410 | 15 | 1 |
| 6 | 4804 | COSTAS | 1279 | 378 | 2,5 | 2 |
| 7 | 4795 | PORTA | 733 | 362 | 15 | 1 |
| 8 | 4800 | PRATELEIRA MOVEL | 370 | 352 | 12 | 1 |
| 9 | 4794 | FRENTE DE GAVETA | 907 | 180 | 15 | 4 |
| 10 | 4799 | LATERAL DE GAVETA | 350 | 110 | 12 | 8 |
| 11 | 4805 | FUNDO DE GAVETA | 861 | 351 | 2,5 | 4 |
| 12 | 4798 | TRASEIRO DE GAVETA | 848 | 110 | 12 | 4 |



LISTA DE FERRAGENS E COMPONENTES

A - CAVILHA MADEIRA 6X25

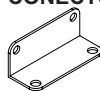
36



CÓD.: 4830

I - CONECTOR 4 FUROS

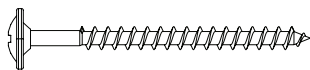
14



CÓD.: 1471

B - PARAFUSO 3,5X40MM

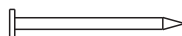
14



CÓD.: 1700

J - PREGO 10X10

30



CÓD.: 1483

**C - PARAFUSO 3,5X12
CABEÇA CHATA**

107



CÓD.: 1703

K - COLA 10g.

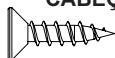
02



CÓD.: 2697

**D - PARAFUSO 3,5X14
CABEÇA CHATA**

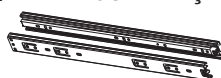
20



CÓD.: 2365

L - PAR CORREDIÇA

08



CÓD.: 2586

**E - PARAFUSO M4X25
FLANGEADO S/PONTA**

09



CÓD.: 4828

M - PUXADOR

09



CÓD.: 4827

F - SUPORTE FUNDO DE GAVETA

08



CÓD.: 5741

N - GIZ PARA RETOQUE

01



CÓD.: 3323

G - SUPORTE PRATELEIRA

04



CÓD.: 5740

O - PÉ

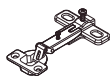
05



CÓD.: 5736

H - DOBRADIÇA 26MM + CALÇO 5MM

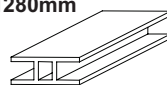
02



CÓD.: 3705

P - PERFIL H 1280mm

01

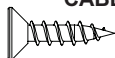


CÓD.: 4811

COMPONENTES KIT DE SEGURANÇA

**C - PARAFUSO 3,5X12
CABEÇA CHATA**

02



CÓD.: 1703

R - BUCHA DE PAREDE 8mm

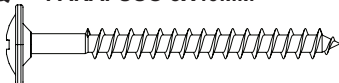
01



CÓD.: 5742

Q - PARAFUSO 5X40MM

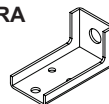
01



CÓD.: 2362

S - CANTONEIRA

01



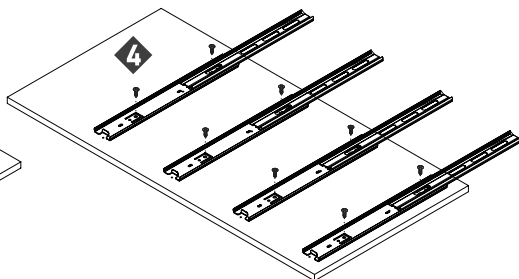
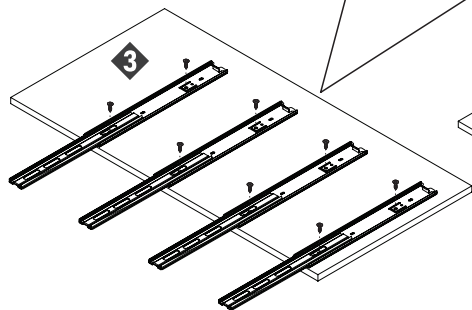
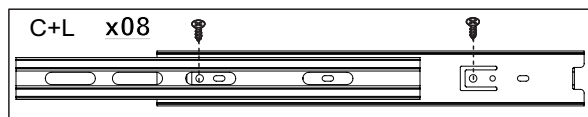
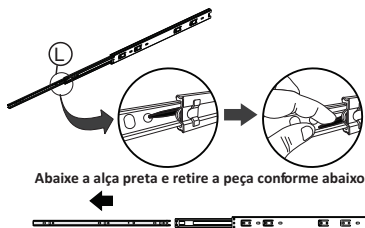
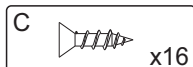
CÓD.: 5743



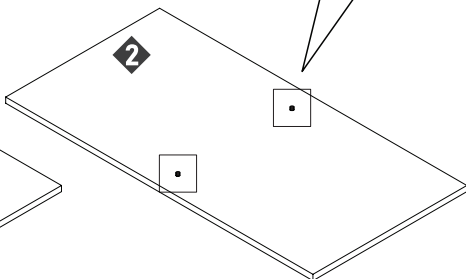
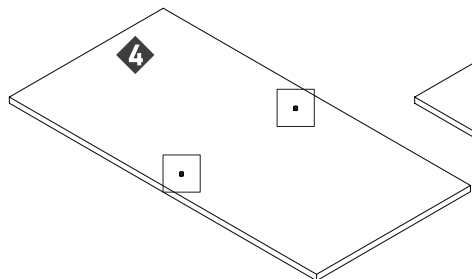
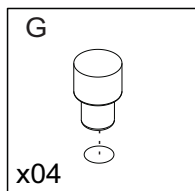
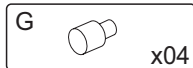
A NÃO UTILIZAÇÃO DO KIT DE SEGURANÇA É DE TOTAL RESPONSABILIDADE DO USUÁRIO.

MONTAGEM DO PRODUTO

1 Preparação das peças com as corredeiras.

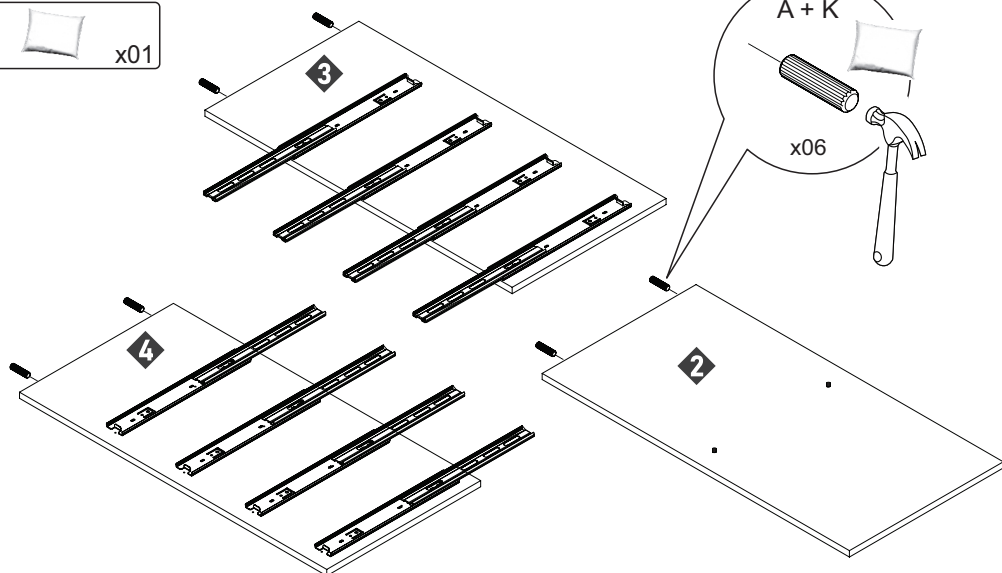


2 Fixar os suportes de prateleira.

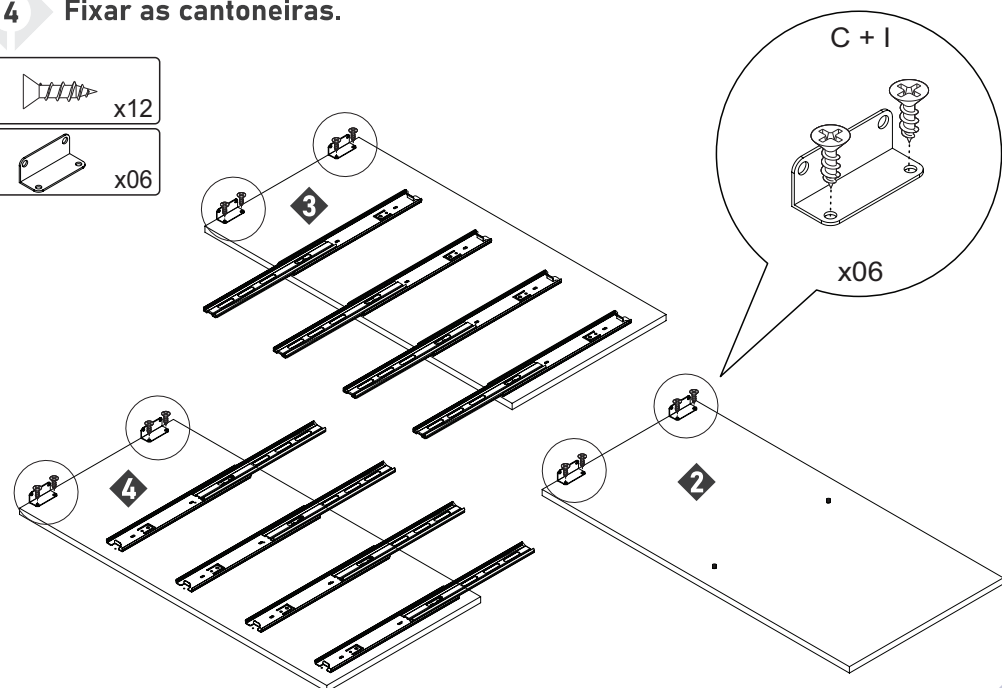
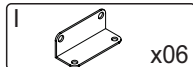
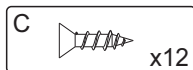


3 Inserir as cavilhas.

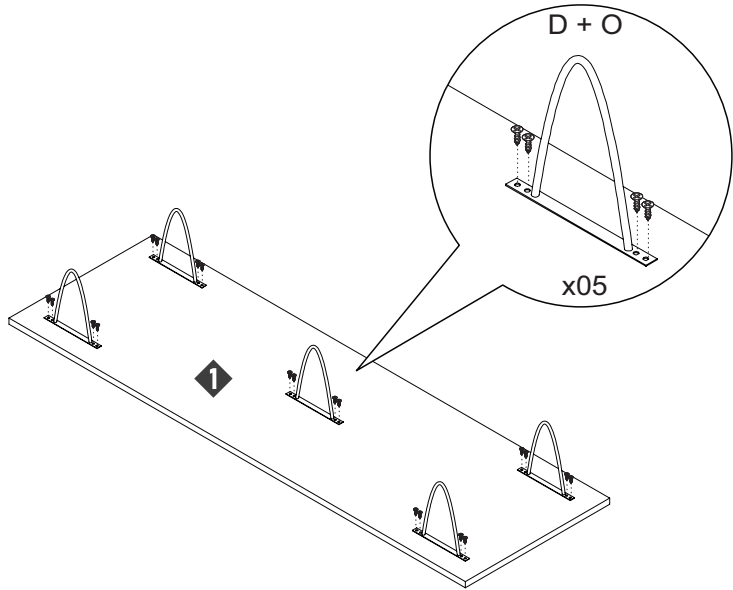
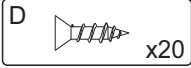
 **Aplicar cola nas cavilhas.**



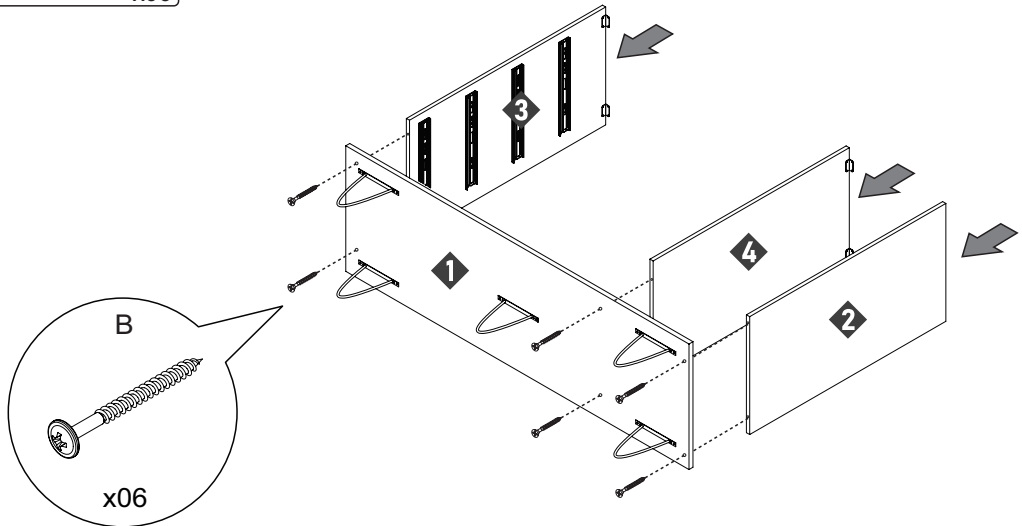
4 Fixar as cantoneiras.



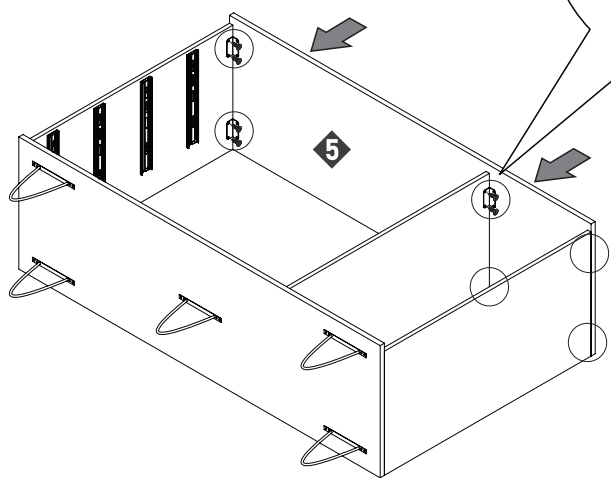
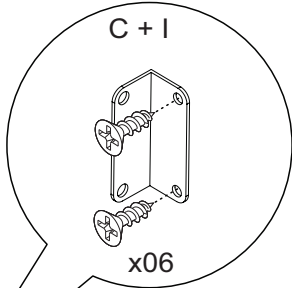
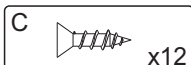
5 Montagem dos pés



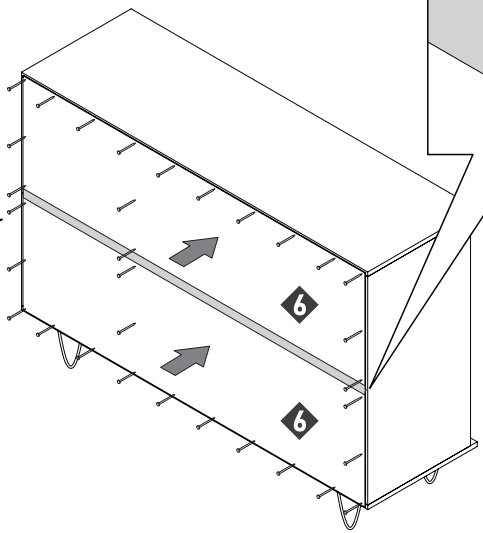
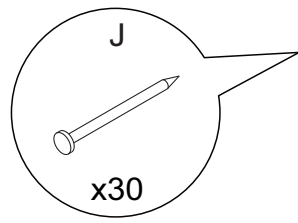
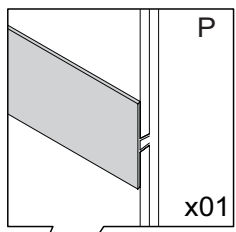
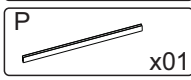
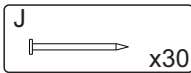
6 Fixar a base com as laterais e divisão.



7 Montagem do tampo.



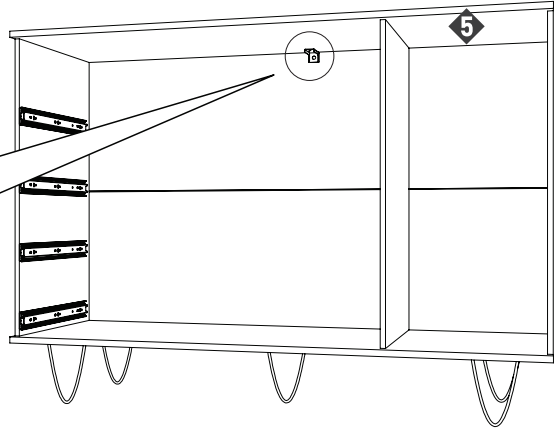
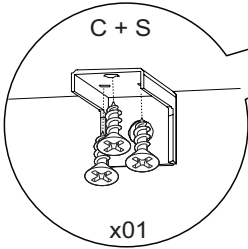
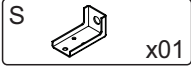
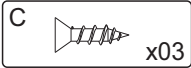
8 Fixar as costas.



9 Fixar o kit de segurança.



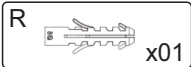
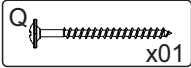
A NÃO UTILIZAÇÃO DO KIT DE SEGURANÇA É DE TOTAL RESPONSABILIDADE DO USUÁRIO.



10 Fixar o produto na parede.



A NÃO UTILIZAÇÃO DO KIT DE SEGURANÇA É DE TOTAL RESPONSABILIDADE DO USUÁRIO.



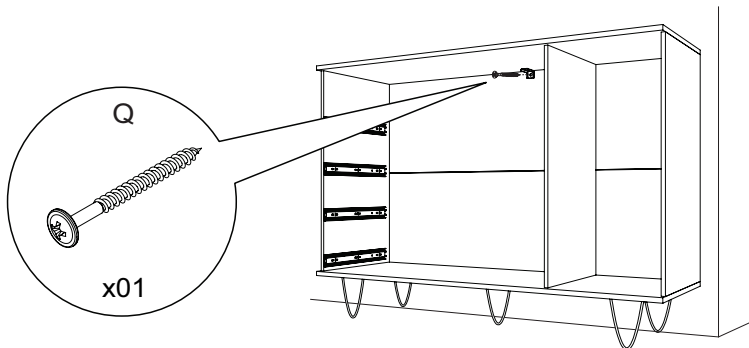
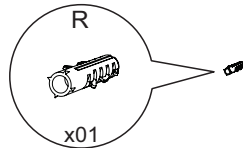
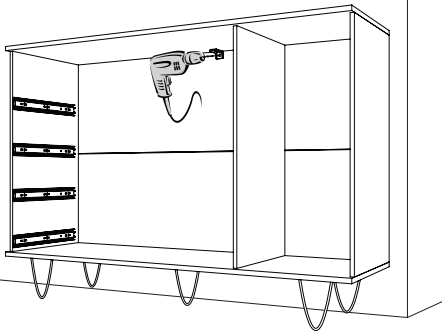
1- alinhar o produto na parede;

2- fazer um furo através da cantoneira já fixada no móvel;

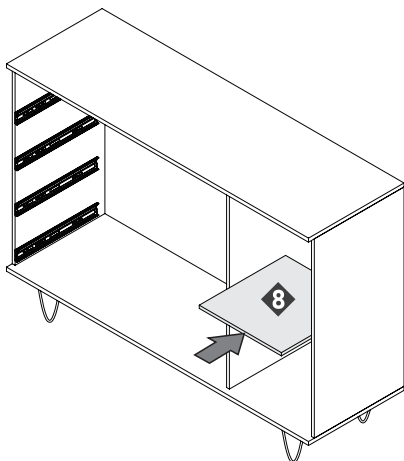
3- verificar a marcação na parede e completar a furação com broca 8mm;

4- inserir a bucha (R);

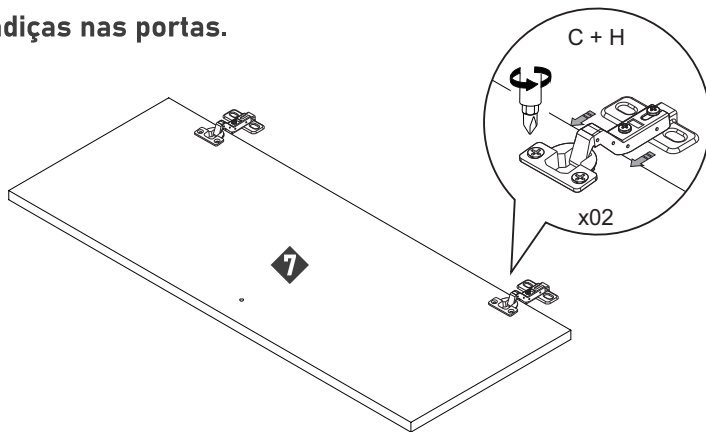
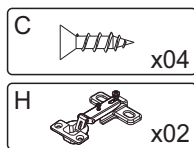
5- fixar o móvel com o parafuso (P), conforme detalhe.



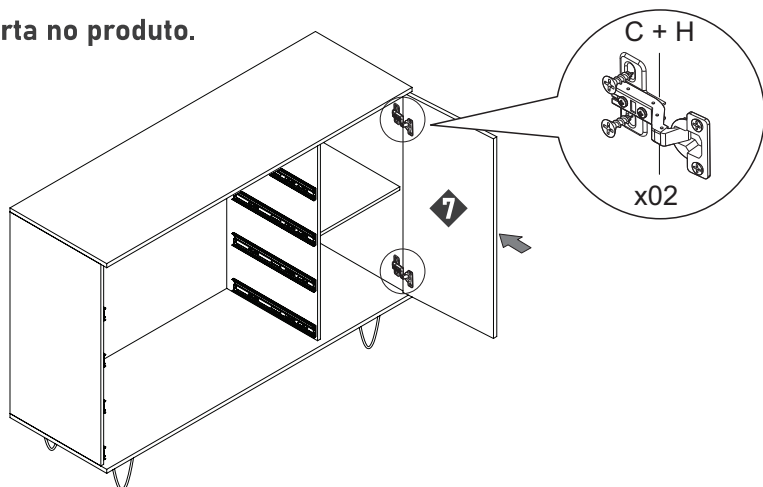
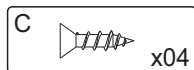
11 Inserir a prateleira.



12 Fixar as dobradiças nas portas.

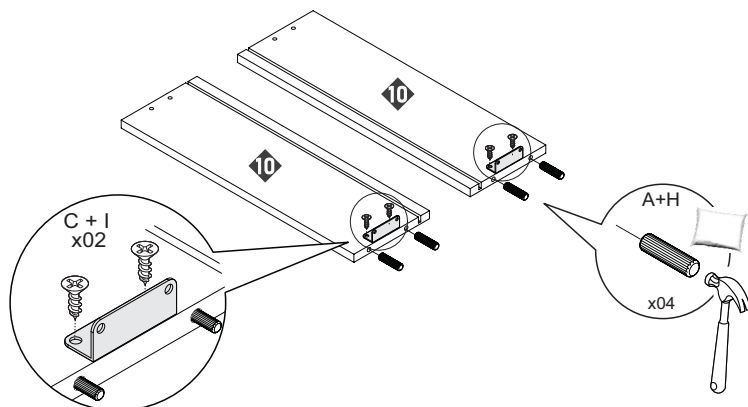
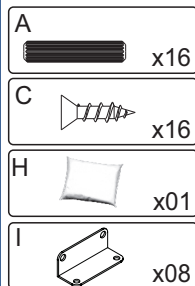


13 Fixar a porta no produto.



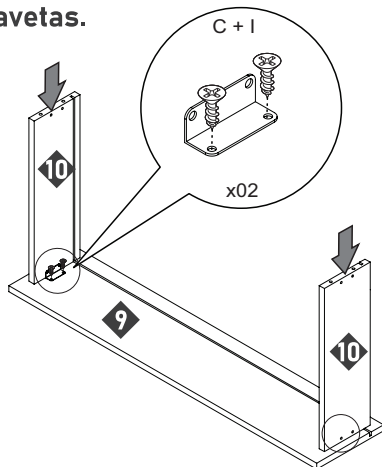
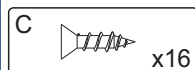
14 Montagem das gavetas.

⚠ REPETIR ESTA ETAPA 4x.



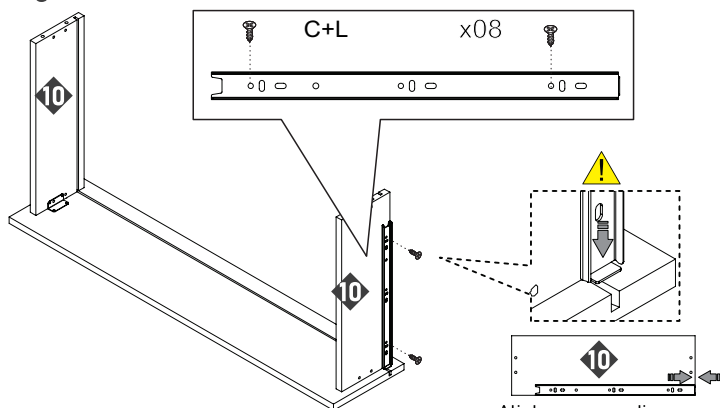
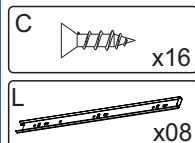
15 Montagem das gavetas.

⚠ REPETIR ESTA ETAPA 4x.

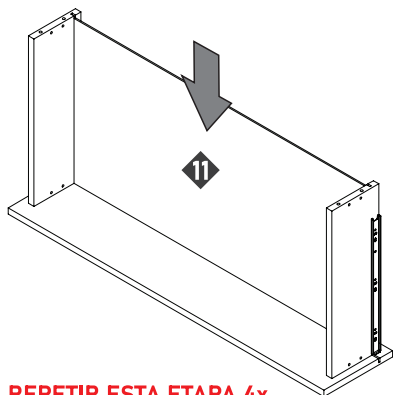


16 Montagem das gavetas.

⚠ REPETIR ESTA ETAPA 4x.



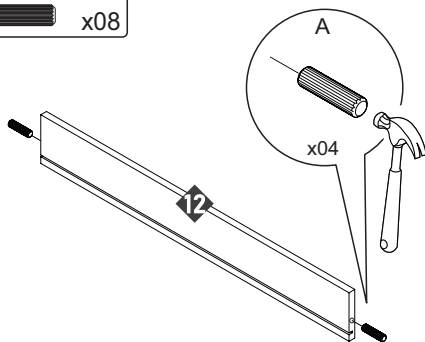
17 Montagem das gavetas.



! REPETIR ESTA ETAPA 4x.

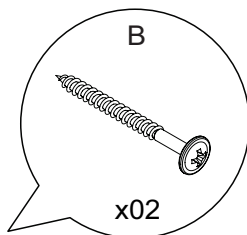
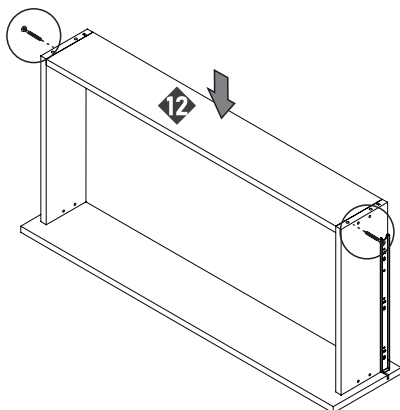
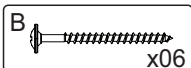
18

! REPETIR ESTA ETAPA 4x.



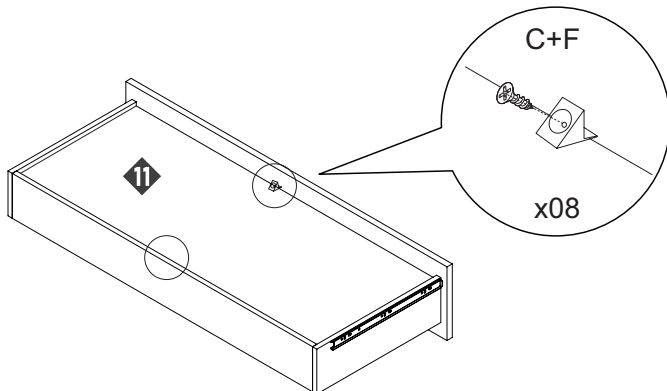
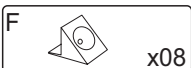
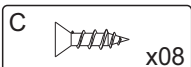
19 Montagem das gavetas.

! REPETIR ESTA ETAPA 4x.

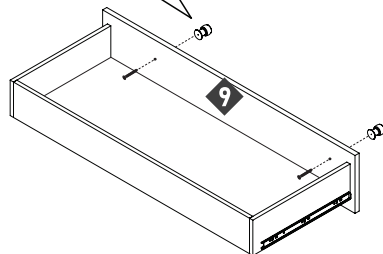
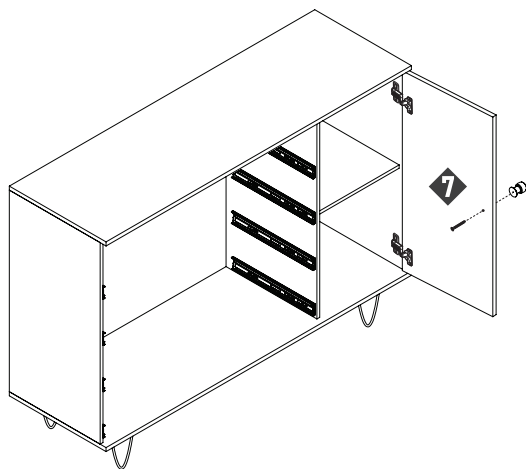
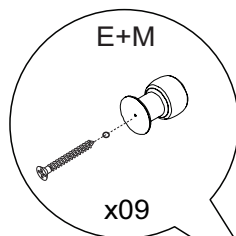
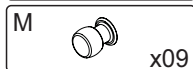
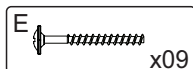


20 Montagem das gavetas.

! REPETIR ESTA ETAPA 4x.

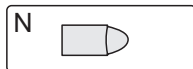


21 Montagem dos puxadores



 **REPETIR ESTA ETAPA
EM TODAS AS GAVETAS.**

22 Inserir as gavetas no produto.



Utilize o giz para aplicar pequenos retoques nos locais necessários.

