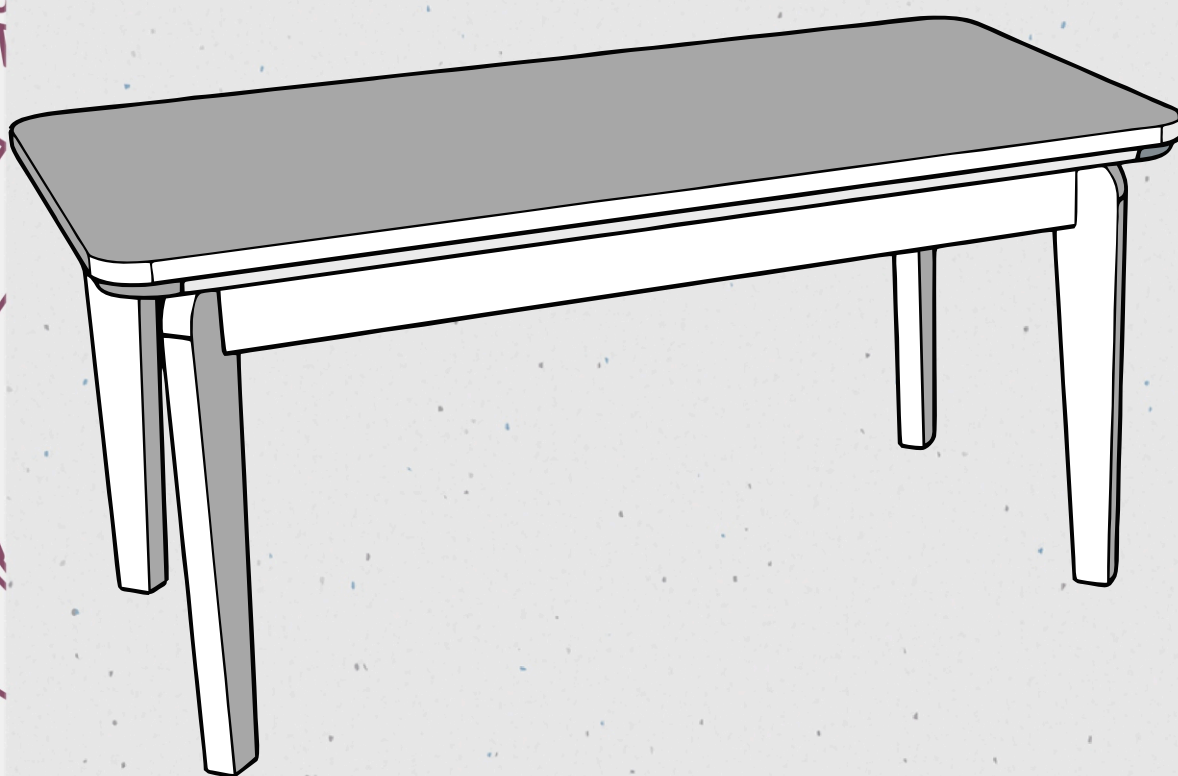


Manual de Montagem



Mesa Dublin 180



Rufato
A Marca do Seu Móvel

CERTIFICADO DE GARANTIA - PRODUTOS RUFATO

A **Empresa**, em respeito ao consumidor final e atinente às normas consumeristas, apresenta este CERTIFICADO DE GARANTIA em relação aos seus produtos fabricados, devendo ser observadas as cláusulas abaixo especificadas:

1. A **Empresa** possui uma diversificada linha de produtos, classificado e/ou enquadrado na indústria moveleira, cada qual possuindo sua própria característica, e composto por diversos tipos de matéria-prima, portanto devendo ser tratado de forma diferenciada;

2. A garantia abrange todas as peças, partes e componentes de seus produtos que eventualmente apresentem comprovadamente vícios ou defeitos de fabricação;

3. A responsabilidade da **Empresa** limita-se ao valor do produto, excluindo a responsabilidade, seja direta ou indiretamente, por danos causados a terceiros ou coisas, inclusive por lucros cessantes ou perdas emergentes e/ou suas consequências em decorrência de mal uso de seus produtos;

4. O prazo de garantia será o legal, de 90 (noventa) dias, a contar da data da compra efetuada pelo consumidor final, comprovado por documento fiscal idôneo e válido;

5. A Empresa não se responsabilizará, de acordo com § 3º art.12 do CDC, quando:

- *Não houver a colocação do produto no mercado;*
- *Embora haja colocado no mercado, o defeito ou vício inexistente;*
- *Quando houver culpa exclusiva do consumidor ou de terceiro;*
- *Quando não houver identificação de que seja produto de sua fabricação.*

6. Está excluído da garantia:

- *Desgaste normal decorrente de uso;*
- *Falta de observação de qualquer informação e recomendação do manual de uso do produto que acompanha este certificado;*
- *Agentes externos como água, maresia, ferrugem, incêndio, cupins e pragas em geral;*
- *Marcas de batida de peças;*
- *Avarias de transporte até a residência ou outro local de entrega indicado pelo consumidor final;*
- *Tentativa de conserto ou reparo por pessoas desqualificadas;*
- *Defeitos ocasionados por negligência ou não observação*

das instruções de uso, em especial inobservância das instruções do manual de montagem;

- *Não está coberta pela garantia a quebra do móvel em função do excesso de peso.*

7. A presente garantia deverá ser exercida nos prazos aqui indicados perante as lojas revendedoras de nossos móveis, especialmente àquela em que o produto foi adquirido; na impossibilidade, deverá ser solicitado diretamente ao fabricante.

8. A assistência técnica somente será atendida mediante apresentação deste certificado de garantia, em conjunto com o manual de montagem, e ainda indispensável a apresentação da nota fiscal com indicação de nossos produtos.

CERTIFICADO DE GARANTIA:

Cliente/Consumidor:

Endereço:

Cidade: Estado: CEP:

Razão Social/Loja:

Carimbo e assinatura do lojista:

Número Nota Fiscal da Loja:

TERMO DE RECEBIMENTO DO CERTIFICADO DE GARANTIA

Confirmo a instalação dos móveis da empresa em perfeito estado e de acordo com suas especificações e características. Declaro ainda estar ciente de que o cumprimento da garantia está condicionado à observação das normas constantes no presente Certificado, que declaro para os devidos fins ter recebido.

Data: ____/____/____

Nome e assinatura do cliente consumidor

Dicas de Cuidado

EVITE EXPOSIÇÃO DIRETA

SOL, CALOR E UMIDADE EXCESSIVA PODEM DANIFICAR O MDF E ALTERAR A COR DA PINTURA UV.

NADA DE ÁGUA PARADA

SE CAIR LÍQUIDO, SEQUE NA HORA COM PANO MACIO E SECO.

PROTEJA CONTRA O CALOR

NÃO APOIE PANEIAS, COPOS QUENTES OU OBJETOS TÉRMICOS DIRETO NA SUPERFÍCIE.

LIMPEZA SIMPLES É O SEGREDO

USE APENAS PANO POUCO ÚMIDO COM SABÃO NEUTRO. SEQUE EM SEGUIDA COM PANO LIMPO E SECO.

EVITE PRODUTOS AGRESSIVOS

NADA DE ÁLCOOL, THINNER, SOLVENTES, ESPONJA DE AÇO OU LUSTRA-MÓVEIS. ELES TIRAM O BRILHO E DANIFICAM A PINTURA.

NÃO ARRASTE O MÓVEL

LEVANTE COM CUIDADO AO MOVIMENTAR PARA EVITAR DANOS À ESTRUTURA

CUIDADO COM O PESO

RESPEITE A CAPACIDADE DE CARGA DE PRATELEIRAS E GAVETAS.

Cuide bem dos seus móveis.

Pequenos cuidados diários garantem beleza e durabilidade por muito mais tempo!

Prepare-se para a montagem

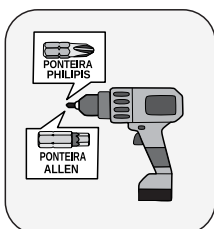
Leia com atenção e guarde esta informação para consultas futuras.

Para garantir a segurança, durabilidade e o melhor acabamento, recomenda-se que a montagem do móvel seja realizada por um profissional qualificado.

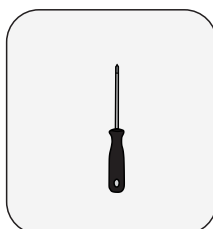
- Confira as peças, componentes e se já tem em mãos as ferramentas necessárias
- Para proteger seu móvel, coloque as peças sobre um tapete.
- Para realizar a Montagem São Necessárias 2 pessoas.

Para realizar a montagem, será necessário utilizar as ferramentas listadas abaixo.

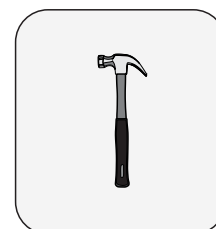
Importante: **elas não serão fornecidas**, portanto, certifique-se de tê-las disponíveis antes de iniciar.



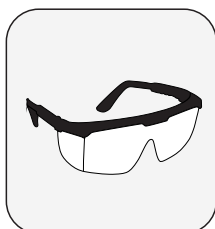
Parafusadeira



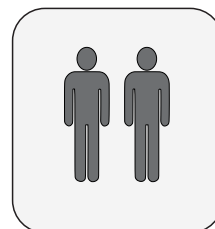
Chave Phillips



Martelo



Óculos de Proteção



Duas Pessoas

15874 - VOL MESA 180 - PÉ

PEÇA	ITEM	DESCRIÇÃO DO ITEM	QUANT.	MATÉRIA PRIMA	DIMENSÕES (mm)
1	3694	PÉ	2	MDF	740 x 280 x 50
2	3698	TAMPO PÉ	2	MDF	200 x 200 x 25
3	3705	MOLDURA MAIOR	4	MDF	1440 x 80 x 15
4	3704	MOLDURA MENOR	1	MDF	610 x 80 x 15
5	3706	MONTANTE MOLDURA	1	MDF	1000 x 80 x 25
-	3753	KIT FERRAGEM - IMBUIA	1	-	-
-	34461	KIT FERRAGEM - NATURALE	1	-	-

15875 - VOL MESA 180 - TAMPO C/ VIDRO CANTO RETO LONDRINA

PEÇA	ITEM	DESCRIÇÃO DO ITEM	QUANT.	MATÉRIA PRIMA	DIMENSÕES (mm)
6	15876	TAMPO CANTO RETO	1	MDF	1800 x 900 x 15
7	1333	VIDRO CANTO RETO	1	VIDRO	1800 x 900 x 4
-	24653	KIT FERRAGEM	1	-	-

15877 - VOL MESA 180 - TAMPO C/ VIDRO CANTO COPO LONDRINA

PEÇA	ITEM	DESCRIÇÃO DO ITEM	QUANT.	MATÉRIA PRIMA	DIMENSÕES (mm)
6	15878	TAMPO CANTO COPO	1	MDF	1800 x 900 x 15
7	1337	VIDRO CANTO COPO	1	VIDRO	1800 x 900 x 4
-	24653	KIT FERRAGEM	1	-	-

PEÇAS NO VOLUME DA BASE

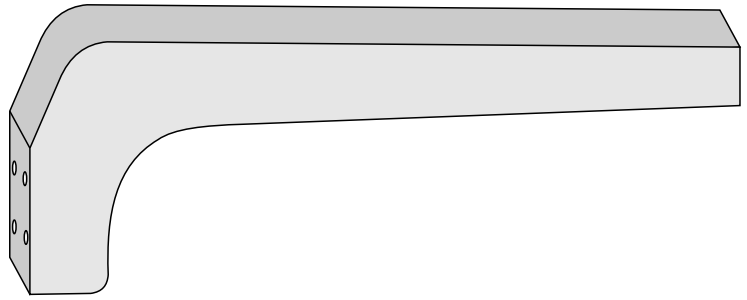
PÉ

CÓD: 3694

DIMENSÕES: 740 x 280 x 50 mm

QUANTIDADE: 4 UNIDADES

NÚMERO DA PEÇA: 1



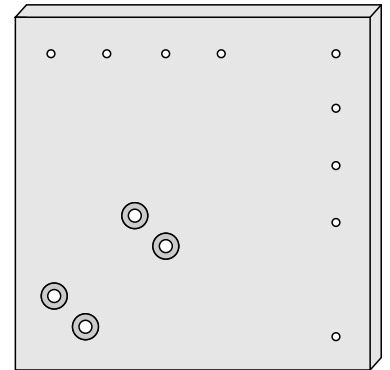
TAMPO PÉ

CÓD: 3698

DIMENSÕES: 200 x 200 x 25 mm

QUANTIDADE: 4 UNIDADES

NÚMERO DA PEÇA: 2



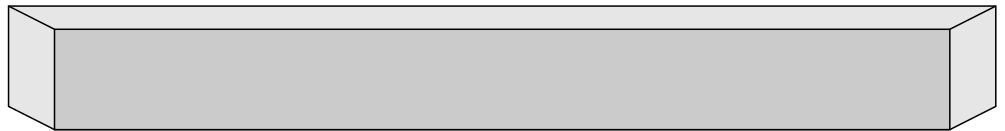
MOLDURA MAIOR

CÓD: 3705

DIMENSÕES: 1440 x 80 x 15 mm

QUANTIDADE: 2 UNIDADES

NÚMERO DA PEÇA: 3



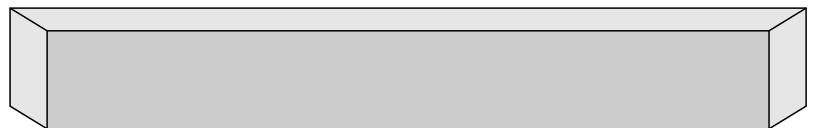
MOLDURA MENOR

CÓD: 3704

DIMENSÕES: 610 x 80 x 15 mm

QUANTIDADE: 2 UNIDADES

NÚMERO DA PEÇA: 4



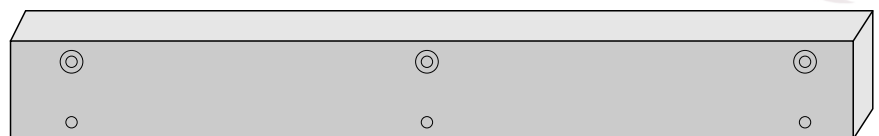
MONTANTE MOLDURA

CÓD: 3706

DIMENSÕES: 1000 x 80 x 25 mm

QUANTIDADE: 2 UNIDADES

NÚMERO DA PEÇA: 5



O KIT DE FERRAGEM ACOMPANHA O VOLUME

PEÇAS NO VOLUME DE TAMPO

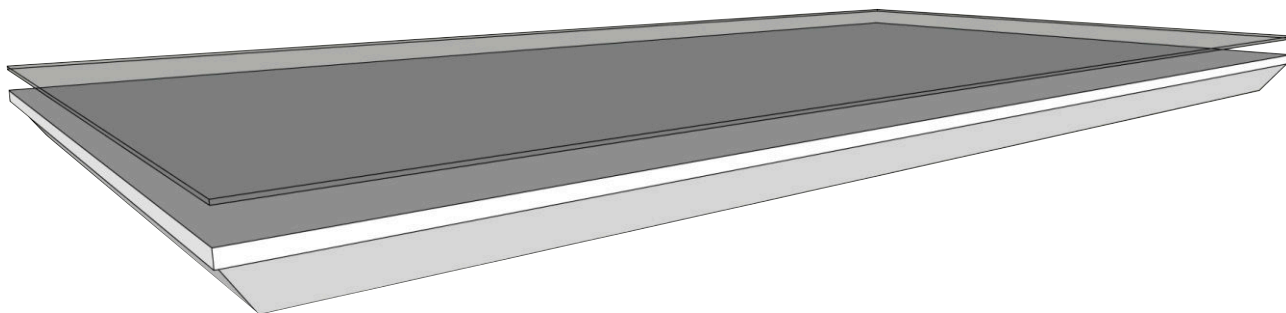
TAMPO CANTO RETO

CÓD: 15875

DIMENSÕES: 1800 x 900 x 15 mm

QUANTIDADE: 1 UNIDADE

NÚMERO DA PEÇA: 6/7



O TAMPO DE VIDRO É OPCIONAL NO ATO DA COMPRA

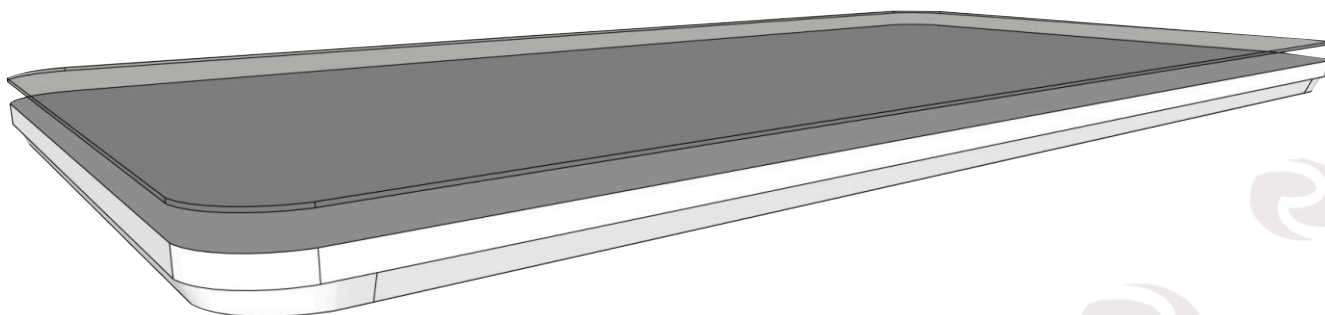
TAMPO CANTO COPO

CÓD: 15877

DIMENSÕES: 1800 x 900 x 15 mm

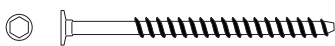


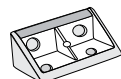



QUANTIDADE: 1 UNIDADE

NÚMERO DA PEÇA: 6/7




KIT DE FERRAGEM ACOMPANHA O VOLUME

KIT FERRAGEM

A	CÓD: 15407 PARAFUSO 7 x 50 ALLEN		16 UN
B	CÓD: 22406 PARAFUSO 4 x 35 CAB. FLANG		65 UN
C	CÓD: 15350 PARAFUSO 3,5 x 14 CAB. FLANG		32 UN
D	CÓD: 15419 CONECTOR DE MONTAGEM		8 UN
E	IMB. 1475 GIZ DE CORREÇÃO		1 UN
F	CÓD: 15421 SAPATA COM PREGO		4 UN
G	CÓD: 15418 CHAVE ALLEN ZETA		1 UN

KIT TAMPO COM VIDRO

E	IMB. 1475 GIZ DE CORREÇÃO		1 UN
H	CÓD: 9097 BATENTE DE SILICONE		6 UN

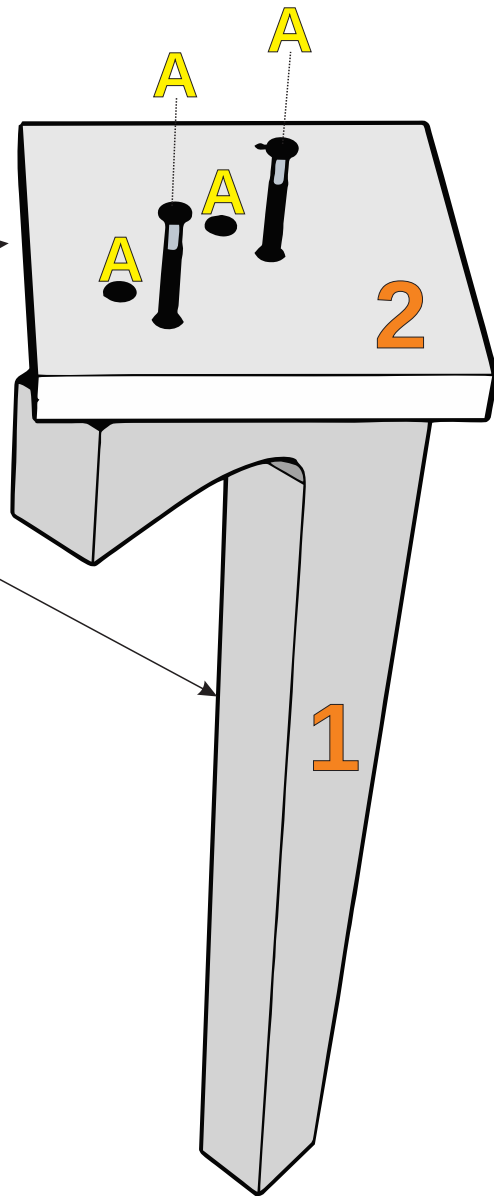
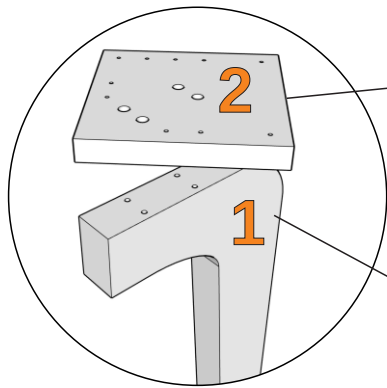
KIT TAMPO SEM VIDRO

E	IMB. 1475 GIZ DE CORREÇÃO		1 UN
----------	------------------------------	---	------

1º PASSO:

COMECE MONTANDO A MESA PARAFUSANDO O PÉ (1) NA PEÇA TAMPO PÉ (2) COM O PARAFUSO (A).

VISÃO DAS PEÇAS



LEGENDA

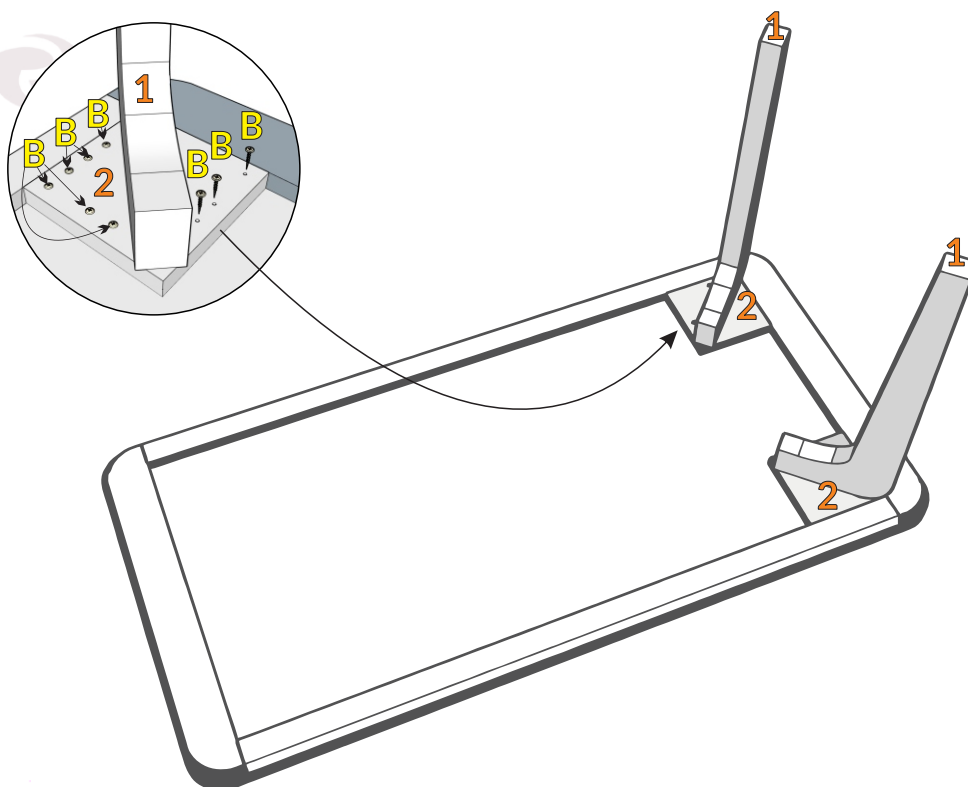
A



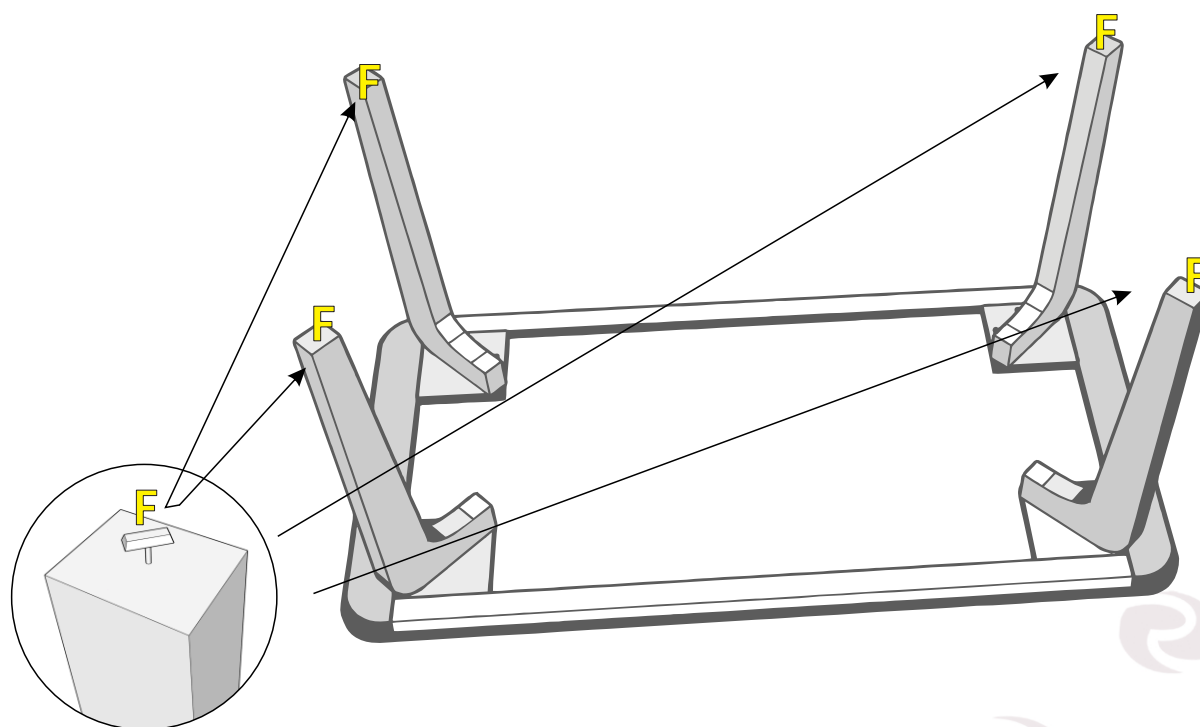
PARAFUSO 7 x 50 ALLEN

2º PASSO:

DEPOIS DE MONTAR O **PÉ (1)** COM O **TAMPO PÉ (2)**, PARAFUSE ESSA PEÇA NO **TAMPO** UTILIZANDO O **PARAFUSO (B)**.

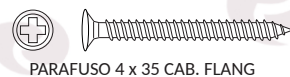


DEPOIS DE MONTAR TODOS OS PÉS, FINALIZE FIXANDO A **SAPATA COM PREGO (F)** NA PARTE INFERIOR DE CADA PÉ.



LEGENDA

B

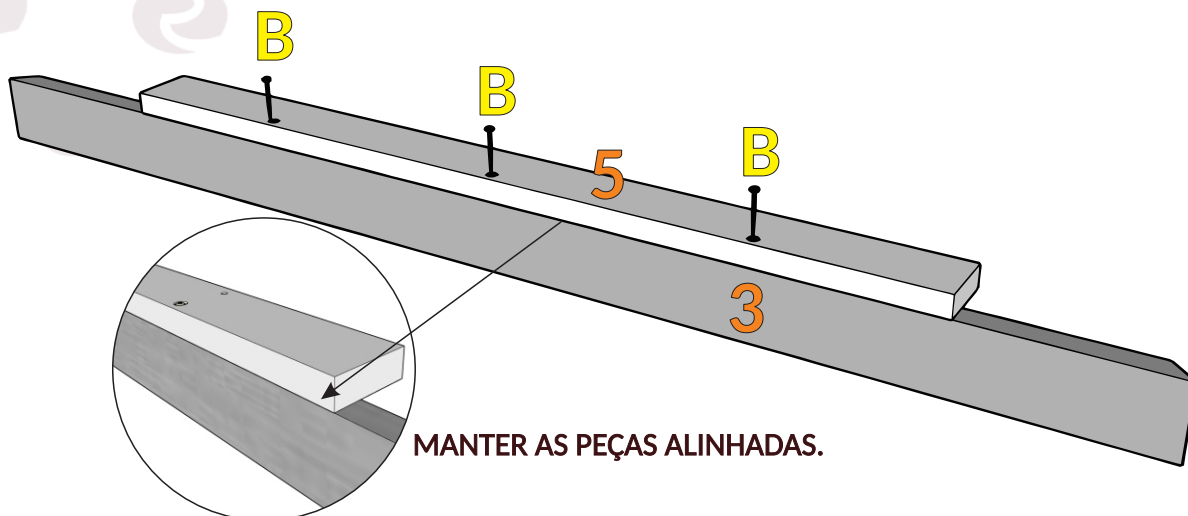


F

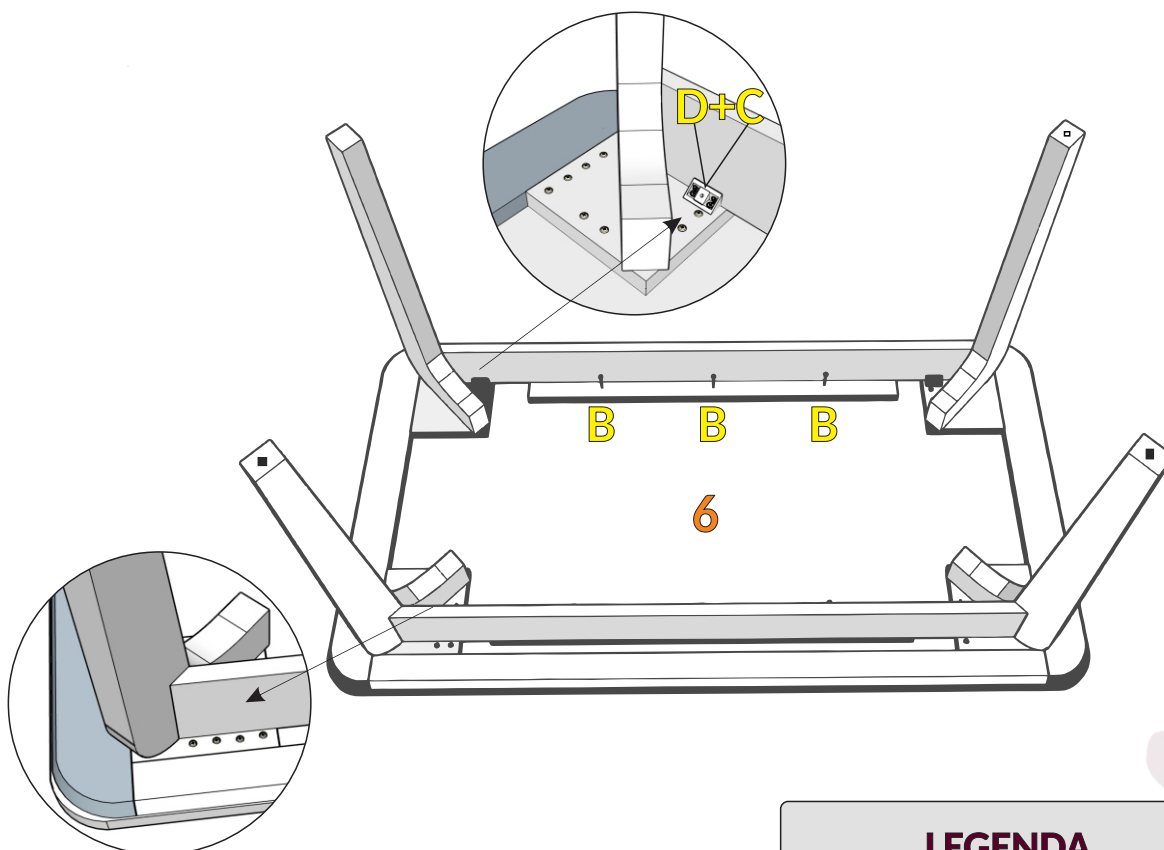


3º PASSO:

ENCAIXE A **MOLDURA MAIOR (3)** NO **MONTANTE DA MOLDURA (5)**, ALINHANDO E CENTRALIZANDO CORRETAMENTE AS PEÇAS. CERTIFIQUE-SE DE QUE O LADO PINTADO DA **MOLDURA MAIOR (3)** ESTEJA VOLTADO PARA FORA. EM SEGUIDA, UTILIZE O **PARAFUSO (B)** PARA FIXAR A **MOLDURA MAIOR (3)** AO **MONTANTE DA MOLDURA (5)**.



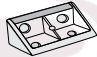


USE O **CONECTOR DE MONTAGEM (D)** COM O **PARAFUSO (C)** PARA FIXAR O PÉ MONTADO NA **MOLDURA MAIOR (3)** E NO **TAMPO (6)**. EM SEGUIDA, PARAFUSE O **MONTANTE MOLDURA (5)** NO **TAMPO (6)** USANDO O **PARAFUSO (B)**.



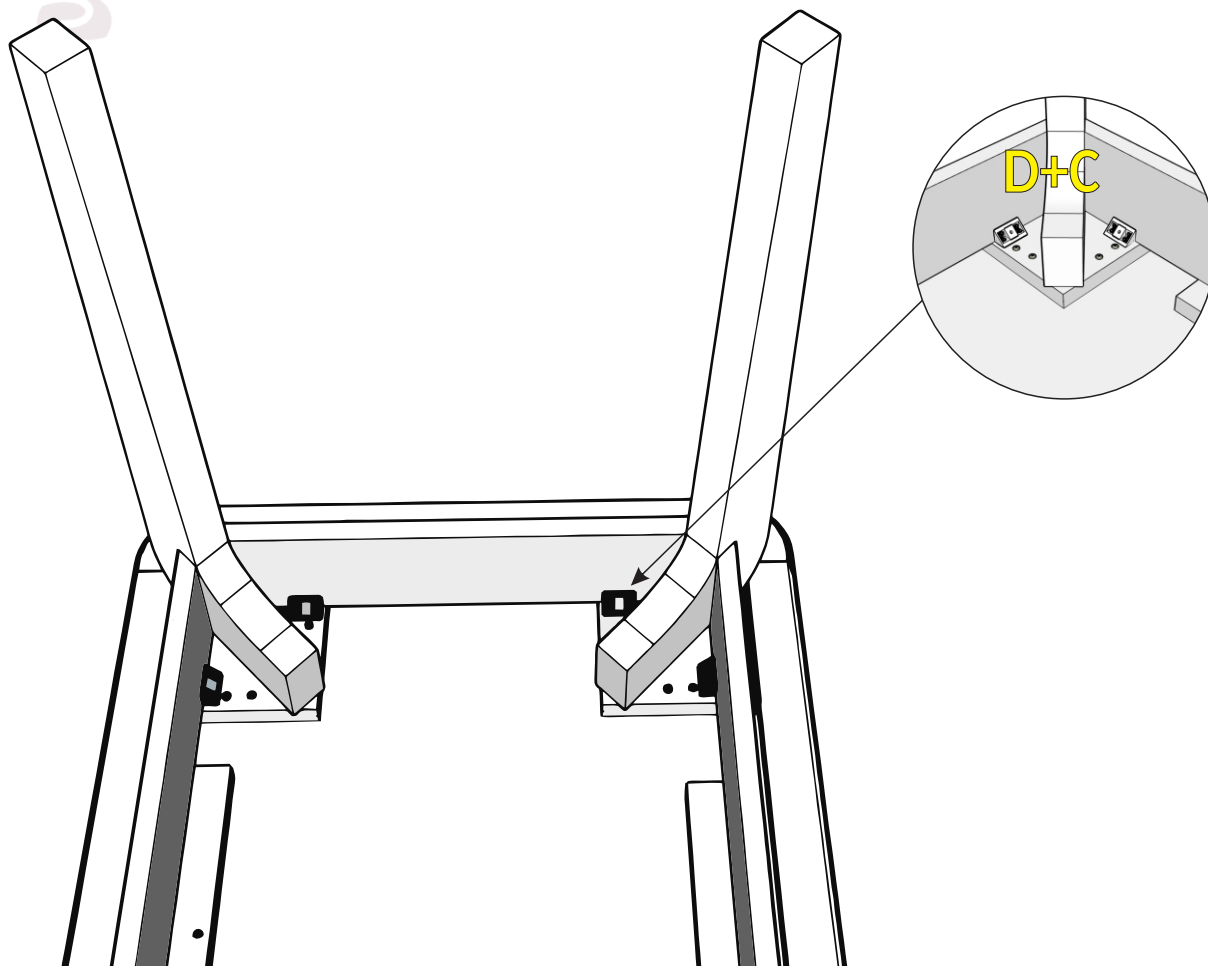
VISTA DA PEÇA MONTADA.

LEGENDA

B	 PARAFUSO 4 x 35 CAB. FLANG
C	 PARAFUSO 3,5 x 14 CAB. FLANG
D	 CONECTOR DE MONTAGEM

4º PASSO:

USE O **CONECTOR DE MONTAGEM (D)** COM O **PARAFUSO (C)** PARA FIXAR NA **MOLDURA MENOR (2)**.



LEGENDA

C



PARAFUSO 3,5 x 14 CAB. FLANG

D



CONECTOR DE MONTAGEM

5º PASSO:

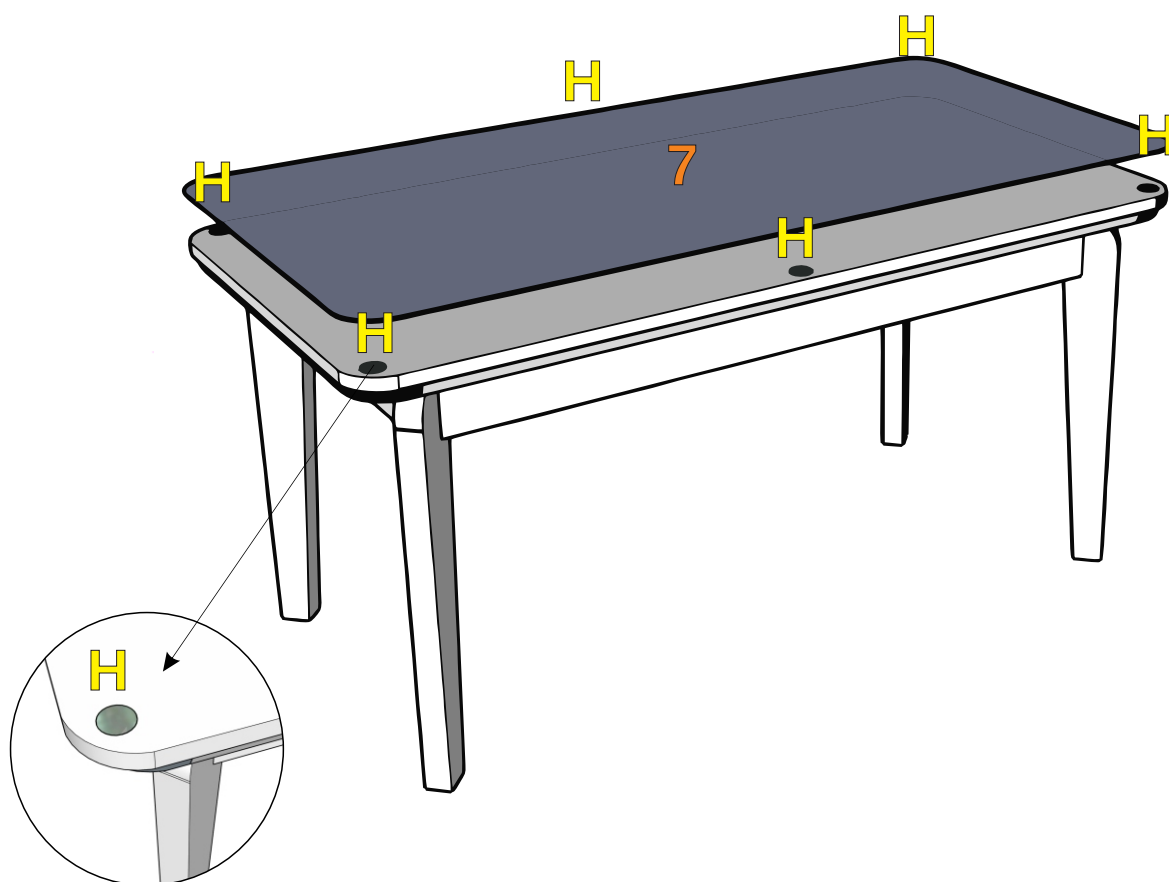
IMPORTANTE

ESTA ETAPA DEVE SER REALIZADA EXCLUSIVAMENTE EM PRODUTOS QUE POSSUAM TAMPO DE VIDRO. PARA MODELOS SEM ESTE COMPONENTE, O PROCEDIMENTO NÃO SE APLICA.

A INSTALAÇÃO DO TAMPO DE VIDRO DEVE OCORRER APENAS APÓS A MONTAGEM COMPLETA DO PRODUTO, SENDO OBRIGATORIAMENTE O ÚLTIMO ITEM A SER INSTALADO.

INSTALAÇÃO DO **TAMPO DE VIDRO (7)**.

ANTES DE POSICIONAR O TAMPO DE VIDRO, FIXE OS **BATENTES DE SILICONE (H)** NAS EXTREMIDADES DO TAMPO. APÓS A APLICAÇÃO DOS BATENTES, COLOQUE CUIDADOSAMENTE O TAMPO DE VIDRO SOBRE A ESTRUTURA JÁ MONTADA. AJUSTE DE FORMA QUE FIQUE CORRETAMENTE ENCAIXADO E NIVELADO.



LEGENDA

H



BATENTE DE SILICONE



Rufato

A Marca do Seu Móvel

