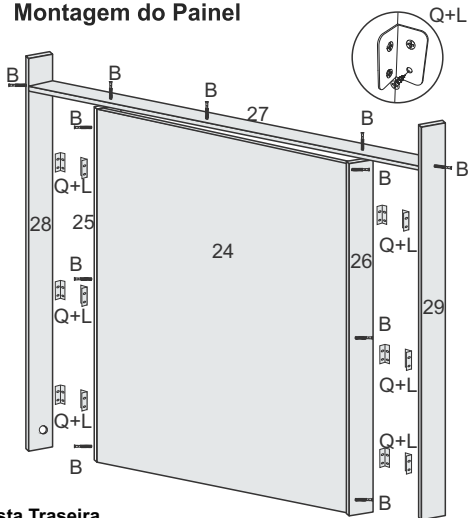


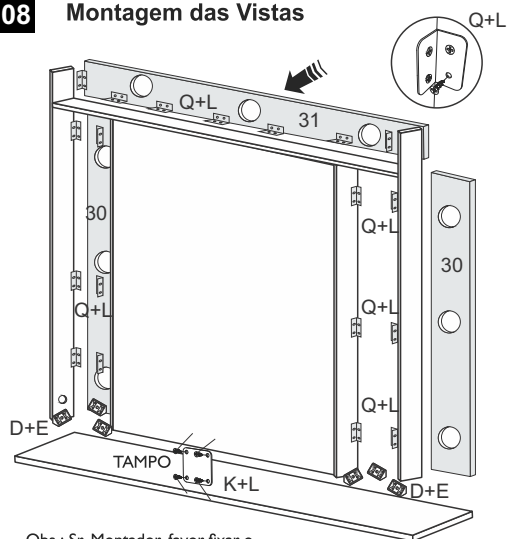
### 07 Montagem do Painel



#### Vista Traseira

Obs.: Sr. Montador favor fixar a cantoneira nas peças 25, 26, 28 e 29 de depois encaixar a peça 24.

### 08 Montagem das Vistas

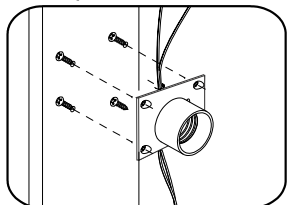


Obs.: Sr. Montador, favor fixar o painel no tampo com conector.

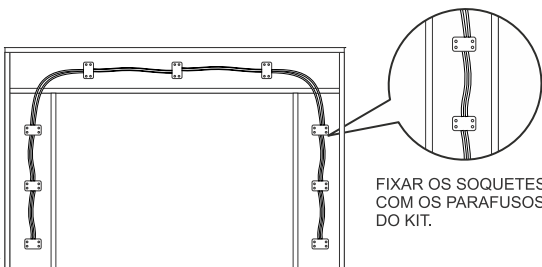
#### Vista Traseira

### 09 Montagem do Kit Bocal Luminária

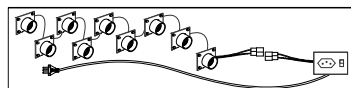
Siga o detalhe abaixo para a fixação dos soquetes no móvel



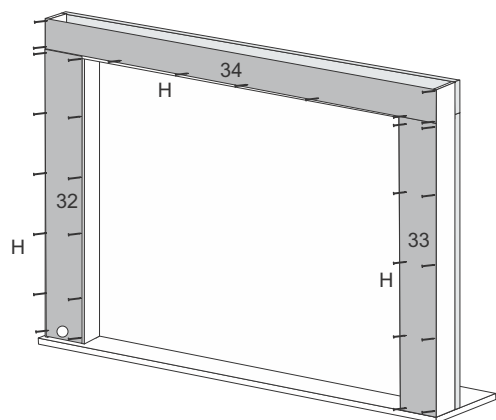
#### Vista Traseira



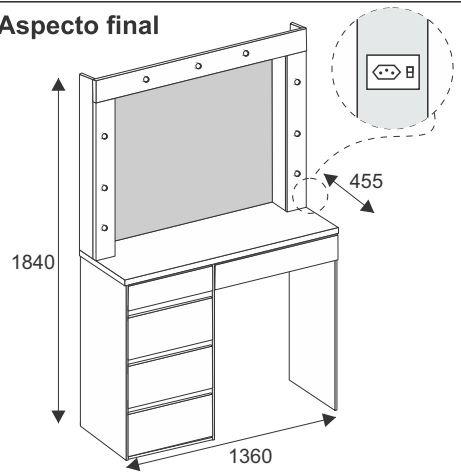
FIXAR OS SOQUETES COM OS PARAFUSOS DO KIT.



### 10 Montagem das Costas Superior



### 11 Aspecto final

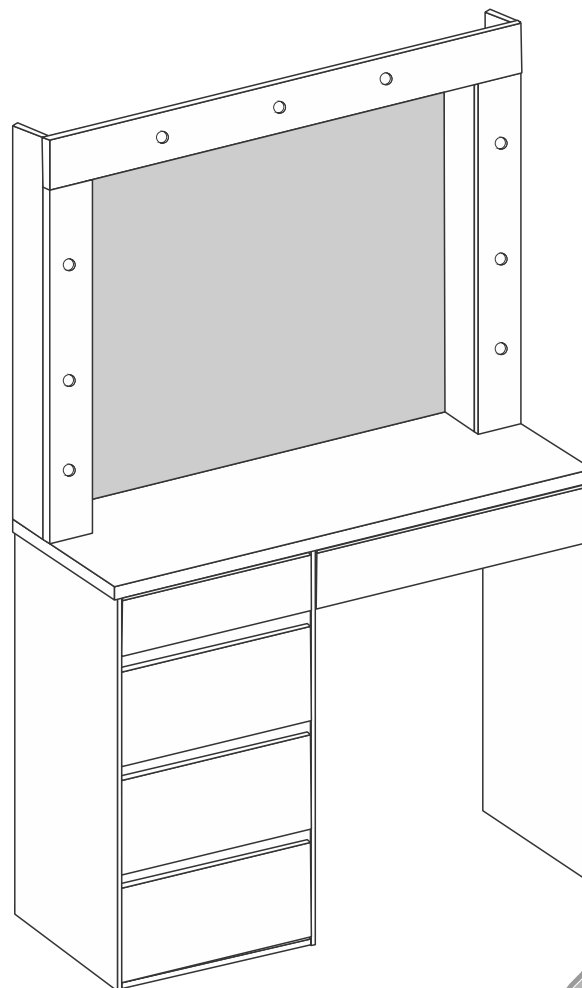


OBS.: Usar somente lâmpadas de LED. Lâmpadas não inclusas.

CÓDIGO: 7986 / Camarim Berlim New 2021



MAVAULAR móveis



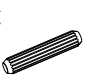





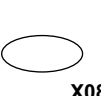
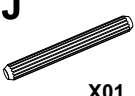
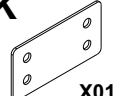



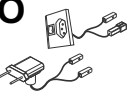
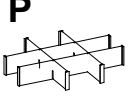
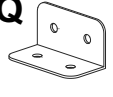
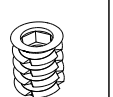
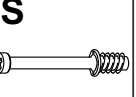

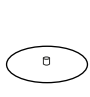


## LISTA DE PEÇAS

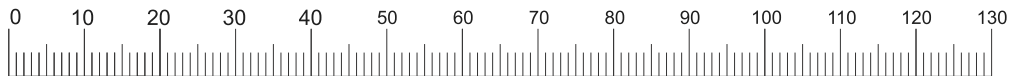
CÓDIGO	Nº	NOME DA PEÇA	COMP.	LARG.	ESPE.	QTD.
7570	01	Lateral Esquerda	785	450	25	01
7543	02	Base Gaveta	448	420	15	01
7554	03	Pinásio Médio	420	44	15	03
7555	04	Pinásio Menor	420	32	15	02
7528	05	Divisão	785	450	25	01
7542	06	Travessa de Segurança	860	160	15	01
7544	07	Pinásio Maior	860	32	15	01
7571	08	Lateral Direita	785	450	25	01
7526	09	Tampo	1360	455	25	01
7531	10	Costa do Gaveteiro	445	388	3	02
11525	11	Frente da Gaveta Menor	416	125	15	01
7537	12	Traseiro da Gaveta Menor	366	70	15	01
11526	13	Frente Gaveta Média	416	165	15	03
11529	14	Lateral Direita Gaveta Média	400	120	15	03
11530	15	Lateral Esquerda da Gaveta Média	400	120	15	03
7538	16	Traseiro da Gaveta Média	366	10	15	03
7530	17	Fundo da Gaveta	406	379	3	04
11524	18	Frente Gaveta Maior	854	125	15	01
11527	19	Lateral Direita Gaveta Maior	400	93	15	02
11559	20	Divisão da Gaveta Maior	385	68	15	01
11528	21	Lateral Esquerda da Gaveta Maior	400	93	15	02
7539	22	Traseiro da Gaveta Maior	806	70	15	01
7529	23	Fundo da Gaveta Maior	820	406	3	01
7527	24	Painel com Espelho	1040	870	15	01
7990	25	Divisão Direita do Painel	870	75	15	01
8004	26	Divisão Esquerda do Painel	870	75	15	01
8005	27	Tampo do Painel	1326	75	15	01
8007	28	Lateral Direita do Painel	1030	75	15	01
8008	29	Lateral Esquerda do Painel	1030	75	15	01
8009	30	Vista Lateral	868	160	15	01
8010	31	Vista Superior	1359	160	15	01
8011	32	Costa Direita	885	150	3	01
8012	33	Costa Esquerda	885	150	3	01
8013	34	Costa Superior	1348	150	3	01

Atualizado em: 01/03/2023 Ao solicitar assistência, informe o número da peça e a letra do acessório

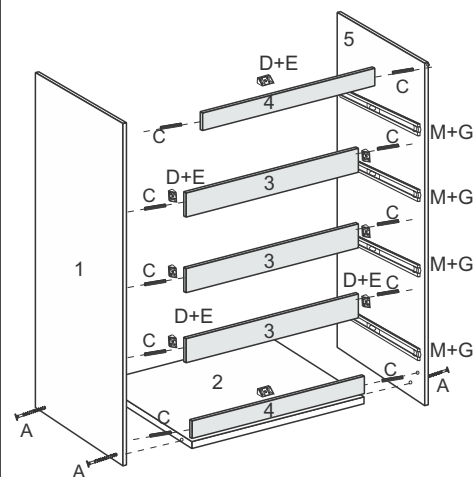
## LISTA DE ACESSÓRIOS

<b>A</b>  X08 Parafuso 4x50	<b>B</b>  X15 Parafuso 4x40	<b>C</b>  X17 Cavilha 6x30	<b>D</b>  X23 Conector	<b>E</b>  X92 Parafuso 3,5x14 Flang.	<b>F</b>  X20 Parafuso 3,5x30	<b>G</b>  X66 Parafuso 3,5x14 Chap.
<b>H</b>  X60 Prego 10x10	<b>I</b>  X08 Tapa Furo Adesivo	<b>J</b>  X01 Cavilha 6x60	<b>K</b>  X01 Chapa Reta	<b>L</b>  X92 Parafuso 3,5x12 Chap.	<b>M</b>  X05 Corrediça Telescópica	<b>N</b>  X06 Sapata
<b>O</b>  X01 Kit Luminária	<b>P</b>  X01 Kit Porta Jóias	<b>Q</b>  X22 Cantoneira 04 Furos	<b>R</b>  X21 Buchsa Minifix	<b>S</b>  X21 Parafuso Minifix	<b>T</b>  X21 Tambor Minifix	<b>U</b>  X21 Tampa Minifix

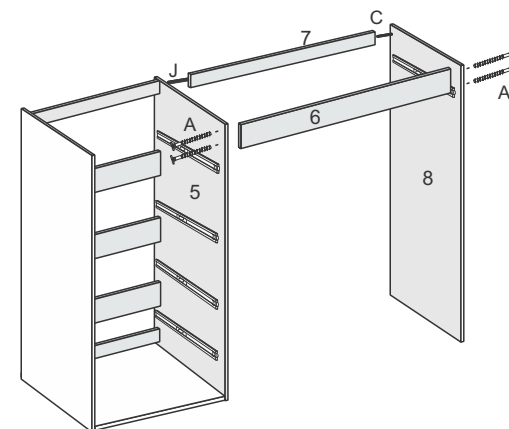
Medidas em mm



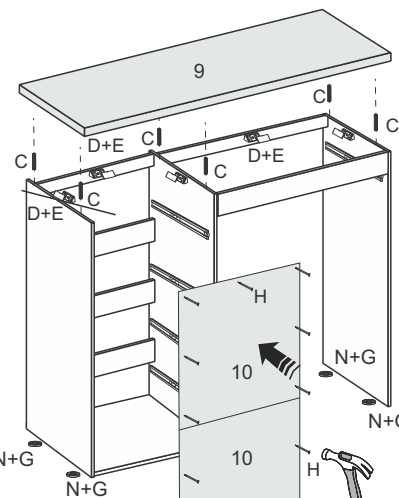
## 01 Início da Montagem



## 02 Fixação da lateral direita e travessas

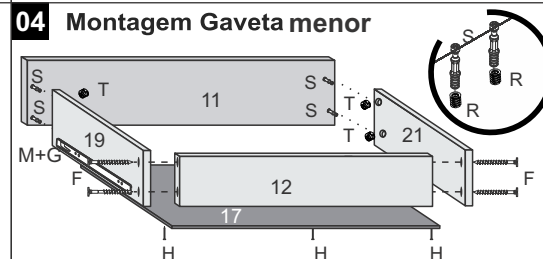


## 03 Montagem do tampo e costas



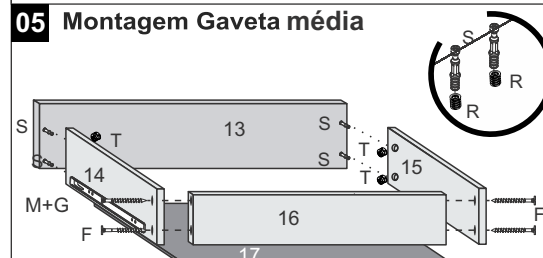
VISTA TRASEIRA

## 04 Montagem Gaveta menor



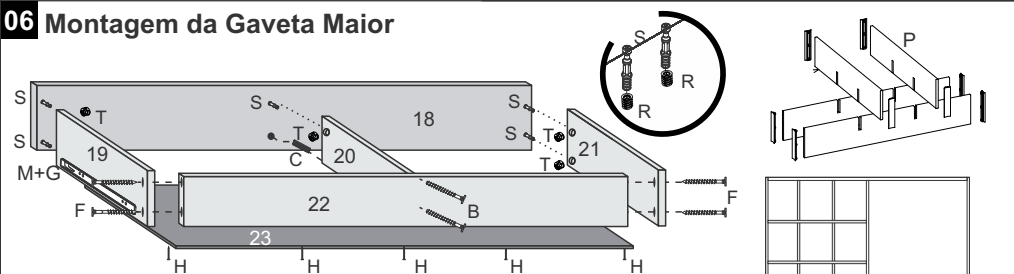
VISTA TRASEIRA

## 05 Montagem Gaveta média



VISTA TRASEIRA

## 06 Montagem da Gaveta Maior



VISTA TRASEIRA

# Agora que você já comprou o seu móvel, ele merece ser montado do jeito certo.

Erros de montagem causam mais de **60%** dos danos em móveis.

## Por que contratar?

Tranquilidade do **início ao fim** da montagem



### PROFISSIONAIS QUALIFICADOS

Especialistas certificados na **MadeiraMadeira Serviços**.



### FERRAMENTAS PROFISSIONAIS

que **protegem** seus móveis.



### AGENDAMENTO EM 24 HORAS

escolha a data e o turno **ideais para** você.



### GARANTIA DE 3 MESES

de cobertura **completa**.

**Mais de 1 MILHÃO DE MONTAGENS**  
★ com avaliação **4.7** ★

#### Mariana S., São Paulo

"Chegaram no horário e montaram tudo rapidamente. Serviço incrível!"



#### Carlos R., Belo Horizonte

"Tentei montar sozinho e foi um desastre. Com a **MadeiraMadeira Serviços** ficou perfeito."



#### Ana P., Rio de Janeiro

"Agendamento ágil e **montagem pontual e perfeita**. Recomendo demais!"



Agende agora pelo  
**QR Code**

Madeira**Madeira** Serviços · Atendimento em todo o Brasil



Escaneie o QRCode