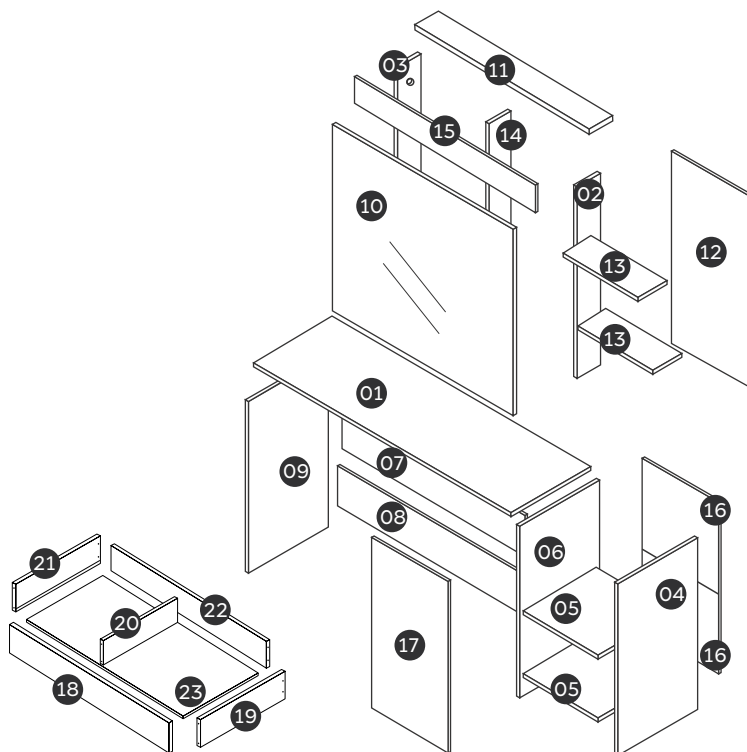


* FERRAMENTAS NECESSÁRIAS NÃO FORNECIDAS


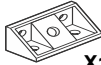


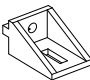










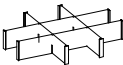






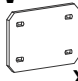
IDENTIFICAÇÃO DAS PEÇAS

CÓDIGO	Nº	NOME DA PEÇA	COMP.	LARG.	ESPESS.	QTD.
8787	1	Tampo	1200	355	15	01
8788	2	Lateral Superior Direita	920	96	12	01
9535	3	Lateral Superior Esquerda	920	96	12	01
8790	4	Lateral Inferior Direita	785	354	12	01
8791	5	Prateleira Inferior	367	352	12	02
8792	6	Divisão	785	354	12	01
8793	7	Travessa de Segurança Superior	788	148	12	01
8794	8	Travessa Segurança Inferior	788	148	12	01
8795	9	Lateral Inferior Esquerda	785	354	15	01
5095	10	Painel com Espelho	865	790	15	01
8796	11	Teto	790	95	12	01
8797	12	Painel Lateral	918	380	12	01
8798	13	Prateleira Superior	364	128	12	02
8799	14	Apoio Traseiro	869	54	12	01
8800	15	Moldura Frontal	818	70	12	01
8808	16	Costas	383	391	2,5	02
8801	17	Porta	795	383	12	01
8802	18	Frente de Gaveta	810	140	12	01
8803	19	Lateral Direita da Gaveta	300	96	15	01
8804	20	Divisão de Gaveta	285	70	15	01
8805	21	Lateral Esquerda da Gaveta	300	96	15	01
8806	22	Traseiro de Gaveta	733	75	15	01
8807	23	Fundo de Gaveta	746	308	2,5	01



IDENTIFICAÇÃO DAS FERRAGENS

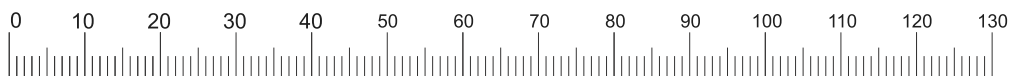
LISTA DE ACESSÓRIOS

A  X40 Parafuso 4x40	B  X14 Conector	C  X12 Cavilha 6x30	D  X65 Parafuso 3,5x12 Flang.	E  X03 Suporte Angular	F  X07 Parafuso 4x30 Chap.	G  X01 Cantoneira Aérea
H  X01 Parafuso 4,8x43	I  X01 Bucha 8mm	J  X20 Tapa Furo Adesivo	K  X30 Parafuso 3,5x12 Chap.	L  X30 Prego 10x10	M  X06 Sapata	N  X03 Fixador de LED
O  X01 Fita de LED	P  X01 Kit Porta Jóias	Q  X01 Correção Telescópica	R  X03 Parafuso 3x12 Chap.	S  X03 Garra Fundo	T  X02 Dobradiça	U  X02 Calço Dobradiça
V  X02 Suporte da Dobradiça	W  X01 Chapa Reta					

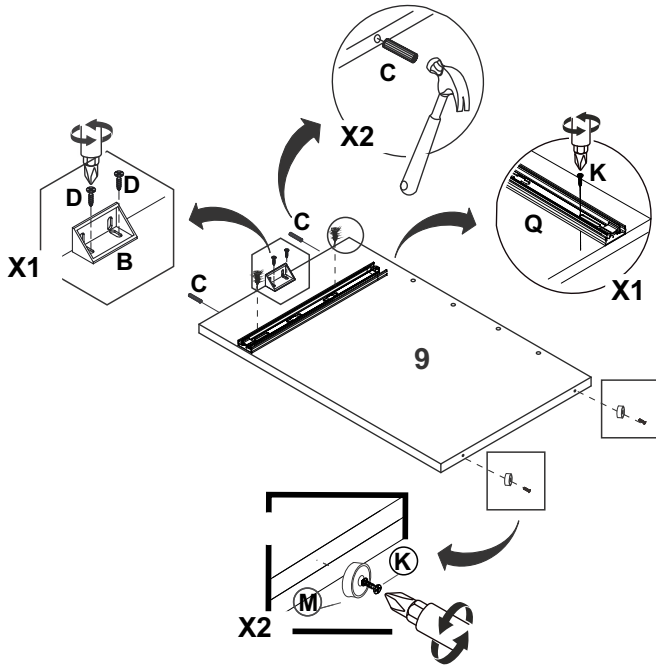
Atualizado em:
11/02/2022

Ao solicitar assistência, informe o número da peça e a letra do acessório

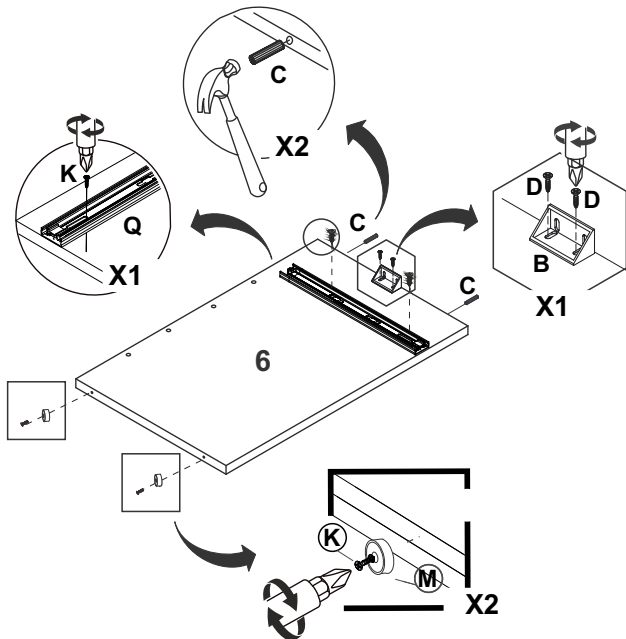
Medidas em mm



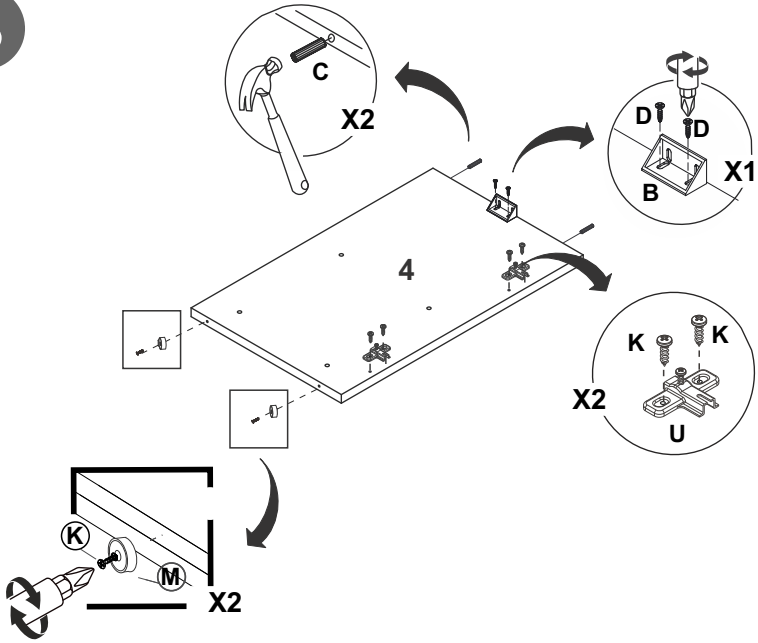
1



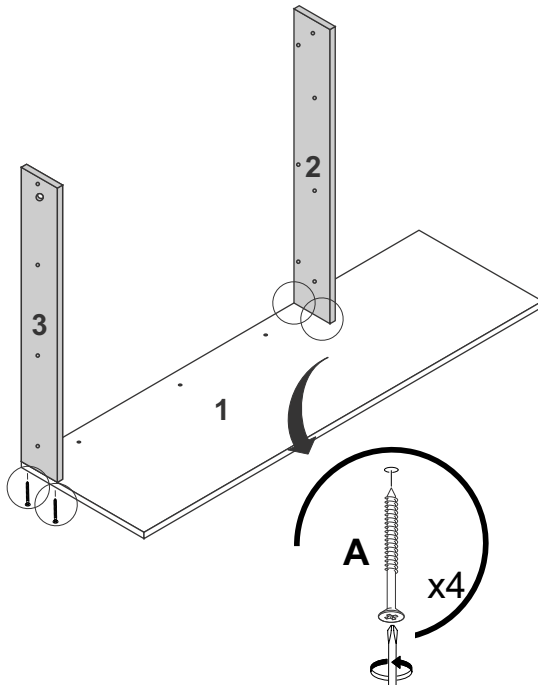
2



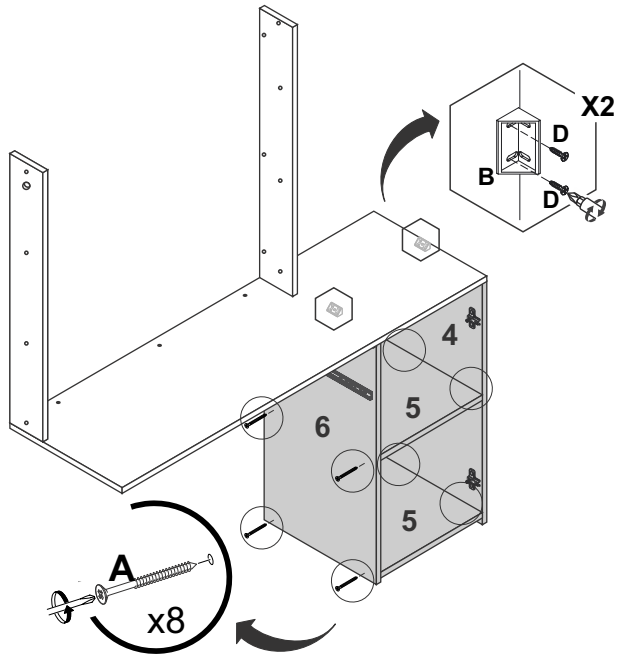
3



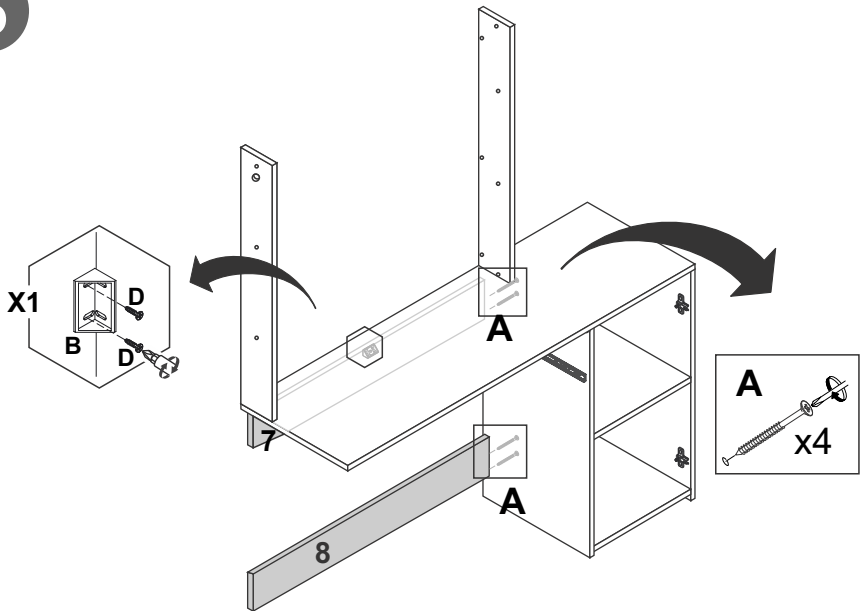
4



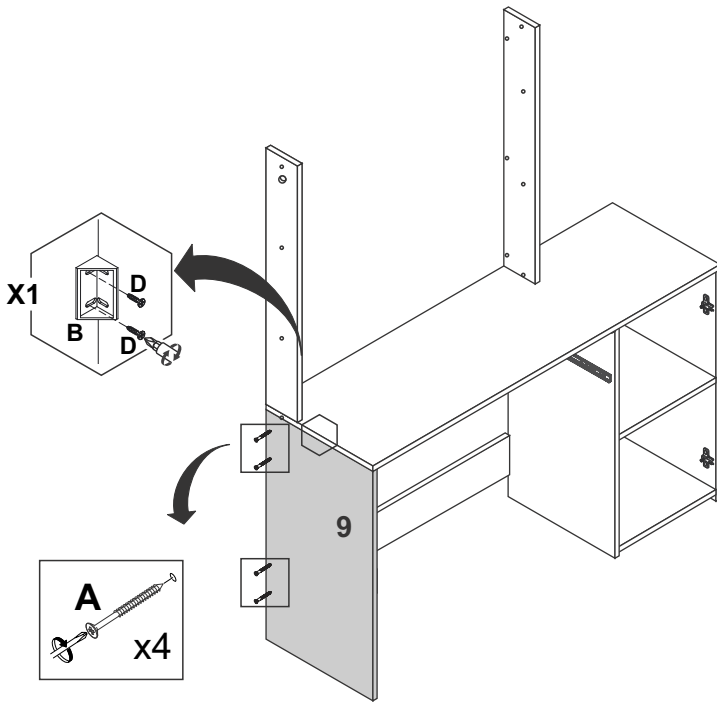
5



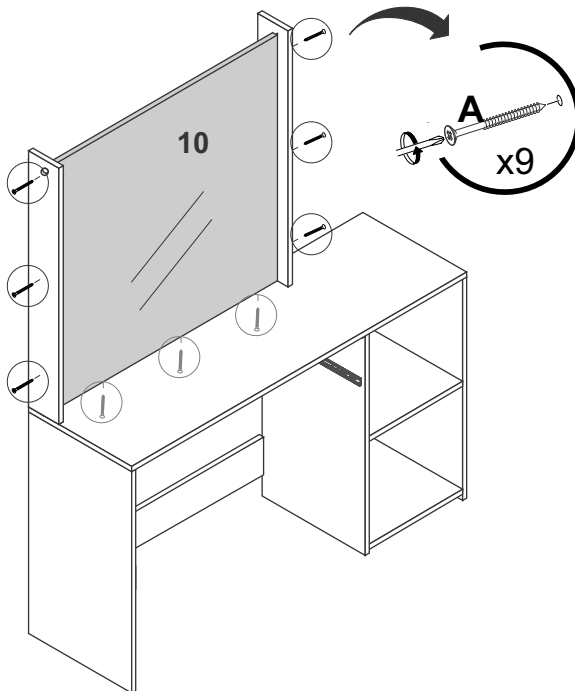
6



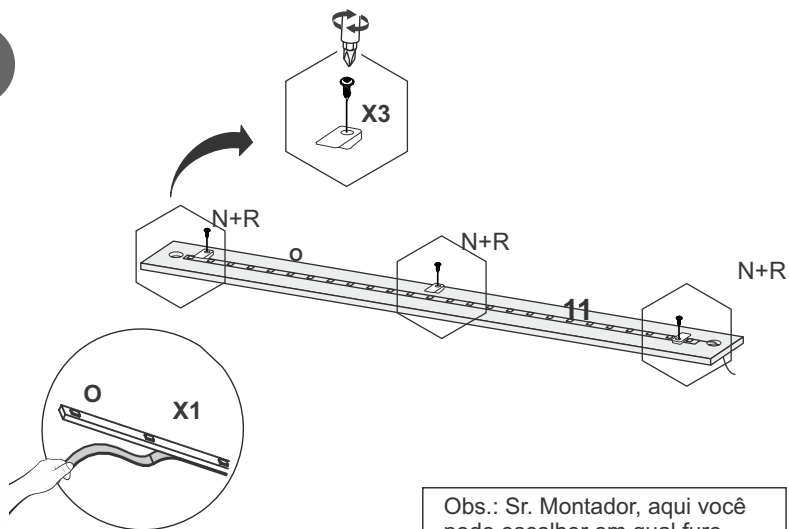
7



8

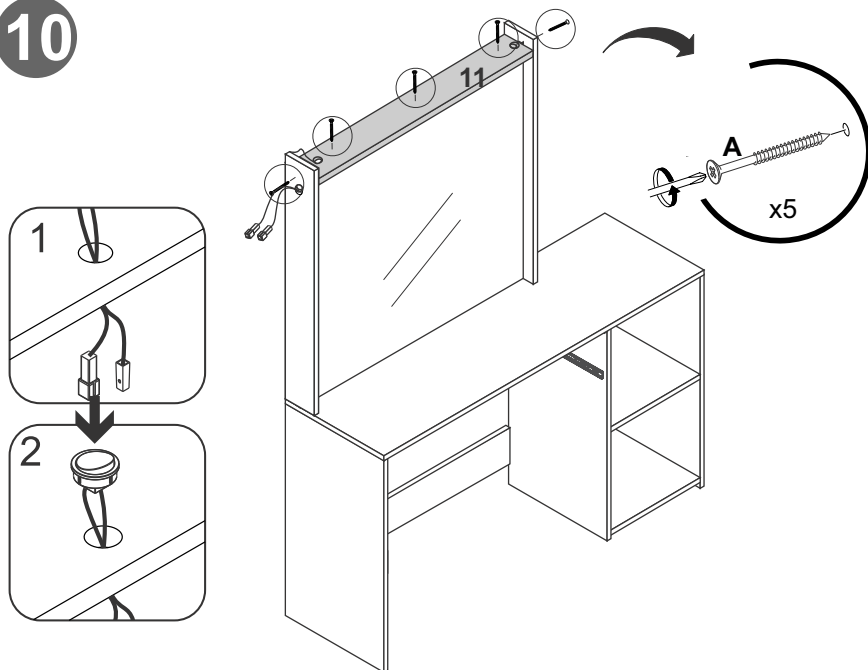


9

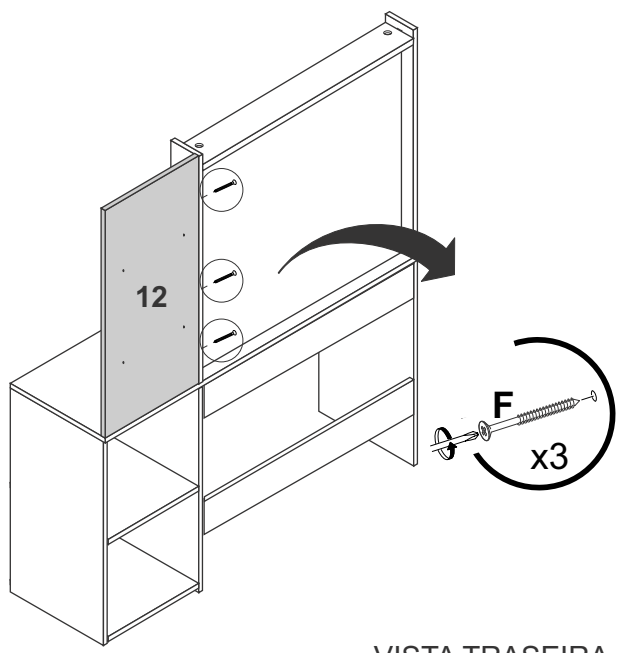


Obs.: Sr. Montador, aqui você pode escolher em qual furo vai colar a fita de LED, na extremidade direita ou esquerda.

10

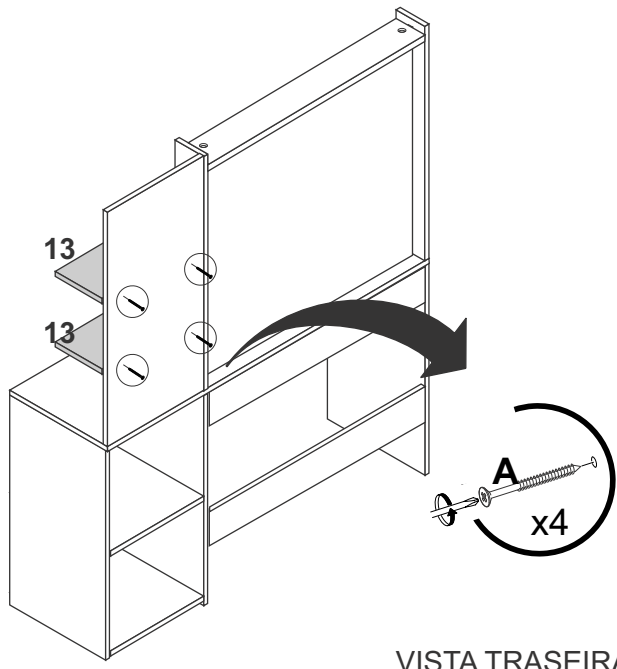


11



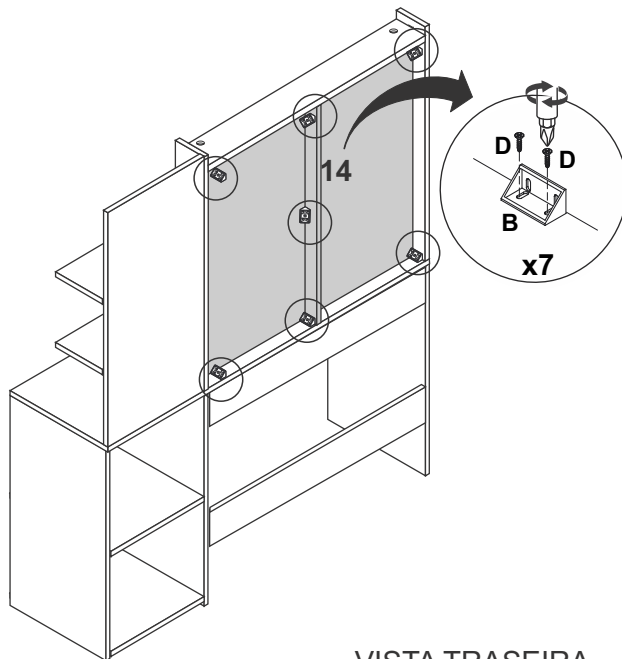
VISTA TRASEIRA

12



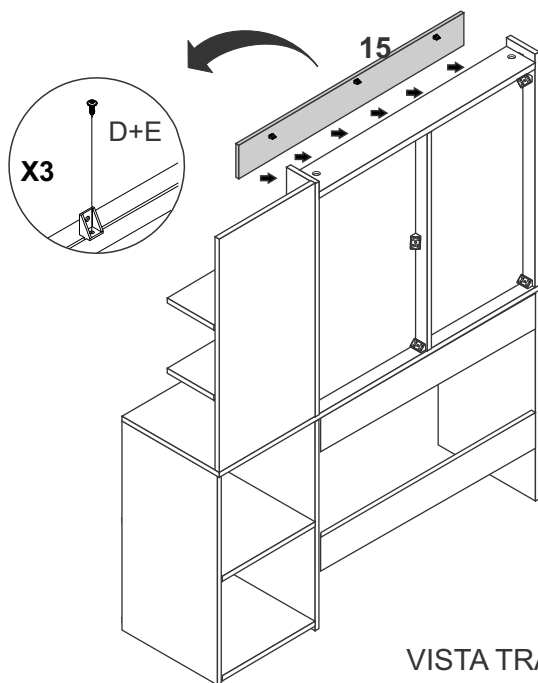
VISTA TRASEIRA

13



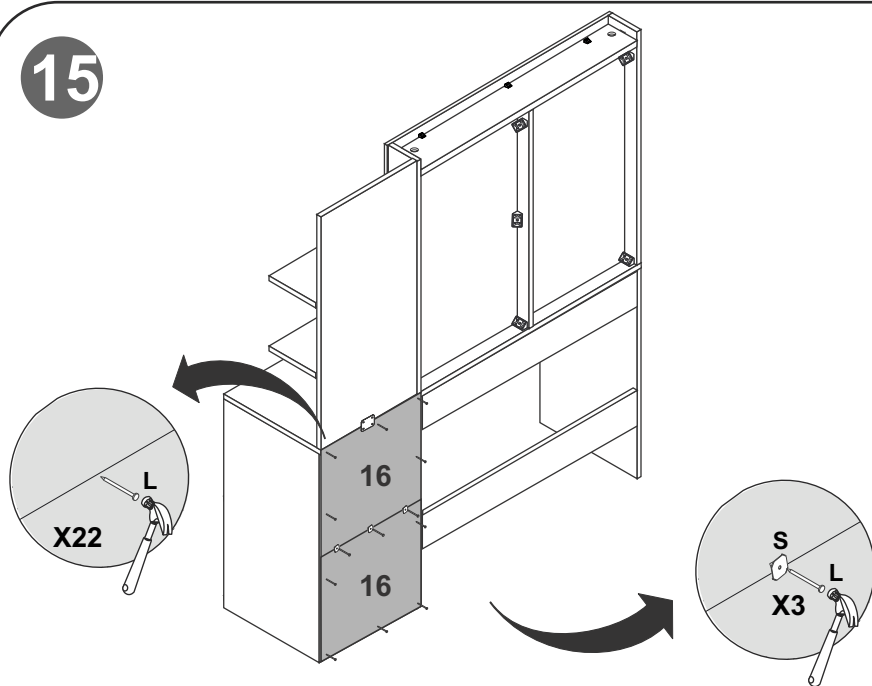
VISTA TRASEIRA

14

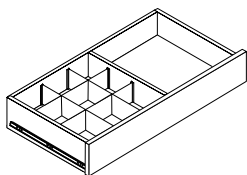


VISTA TRASEIRA

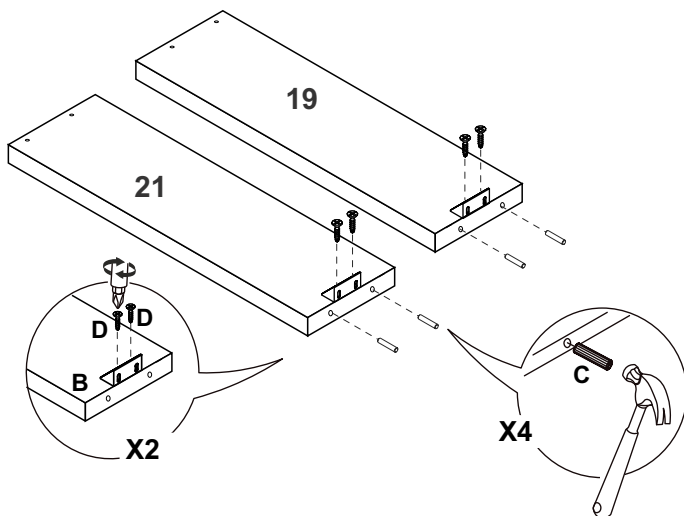
15



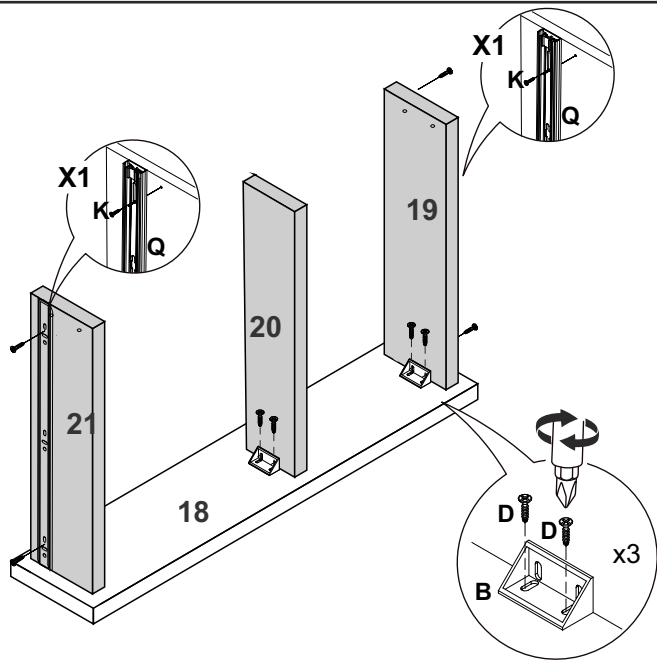
VISTA TRASEIRA



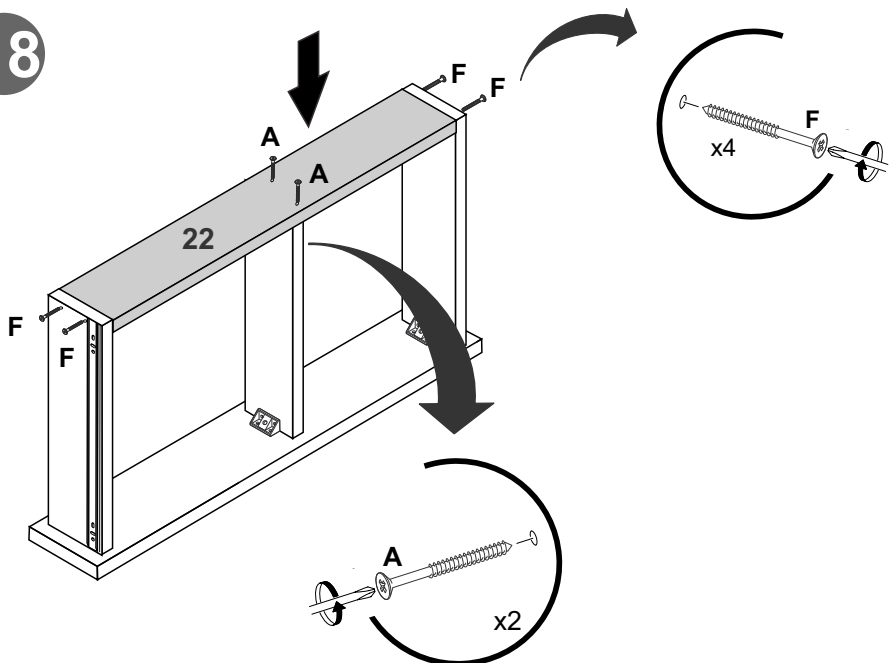
16



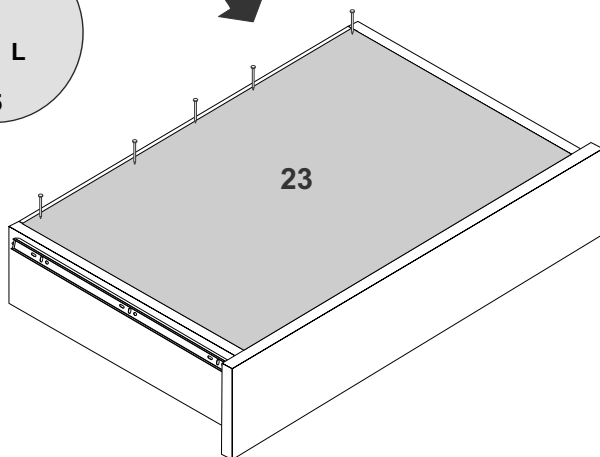
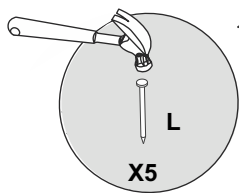
17



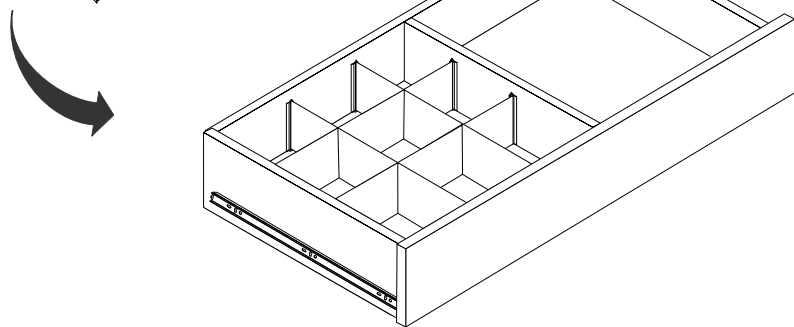
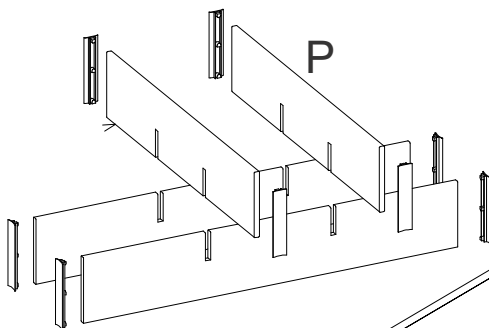
18



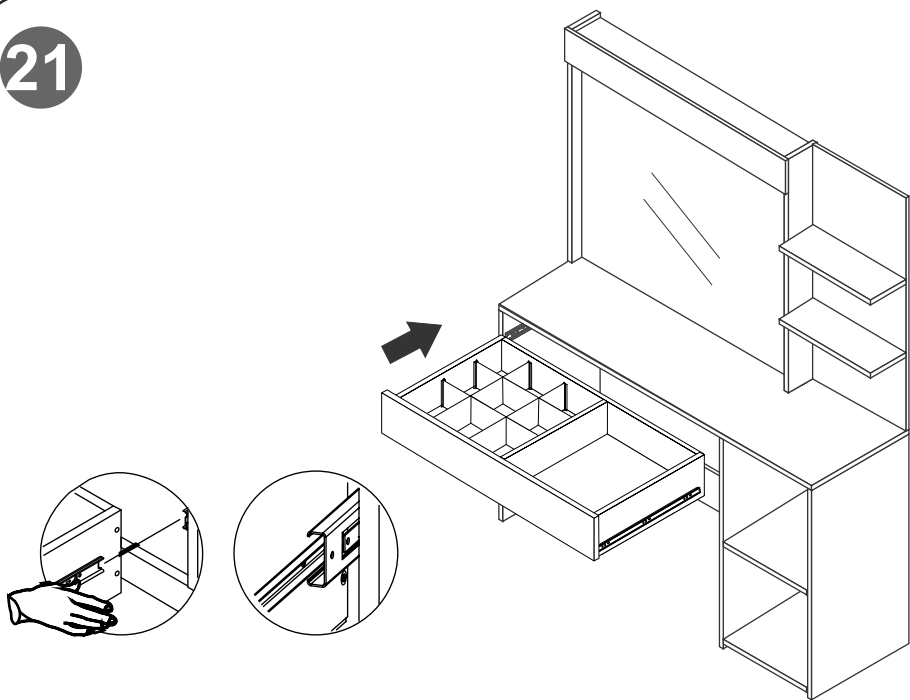
19



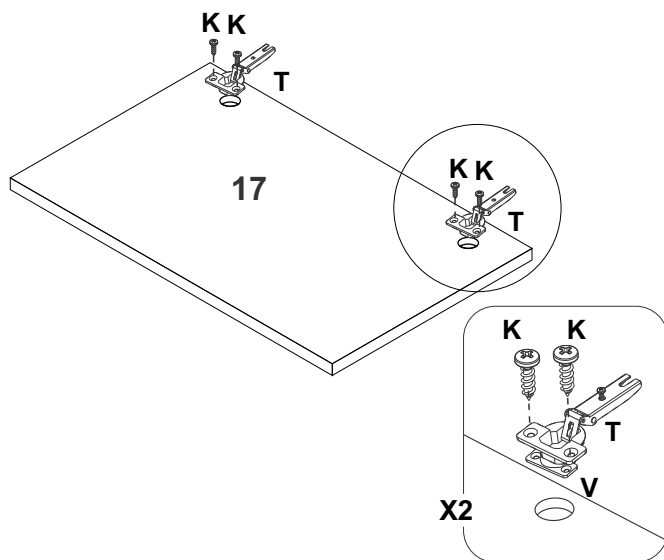
20



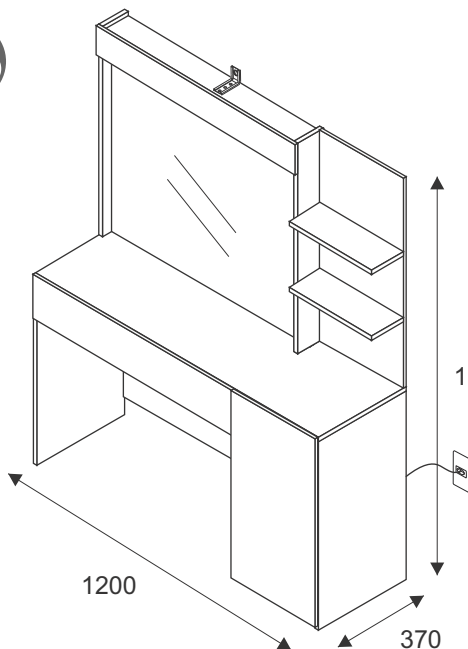
21



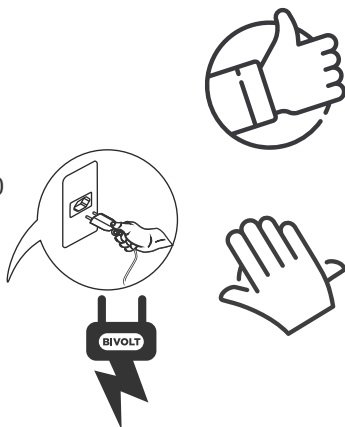
22



25



Obs.: Sr. Montador
favor usar os tapa furos
adesivos (J) nos parafusos (A).



Mavaular[®]
MÓVEIS

