

Fone (32) 3539-7600

Rod. Ubá - Rodeiro, Km 03 - Galpão 1

C. P 050 - CEP 36500-000 - Ubá - MG

E-mail: mavaular@mavaular.com.br - Site: www.mavaular.com.br



Instruções de Montagem Rack Ravena

Ravena Rack Room Assembly Instructions

Instrucciones de montaje del Rack Ravena

CÓDIGO: 9884

Atualizado em:
29/06/2022

CUIDE BEM DO SEU MÓVEL

Dicas de limpeza e conservação:

- Para limpar corretamente seu produto, use sempre um pano liso e **levemente** umedecido com água;
- Não se esqueça de enxugar o seu móvel! Ele não deve permanecer úmido, pois a água pode prejudicar o acabamento ou causar mofo na madeira;
- Não se recomenda o uso de produtos à base de amoníaco.
- Não utilize esponja de aço ou qualquer material que possa arranhar a superfície do produto durante a limpeza.
- Não utilize plásticos ou papéis coloridos para forrar seu móvel.
- Evite arrastar objetos em cima do móvel. Eles podem riscar e prejudicar o acabamento de seu móvel de
- O material dos seus móveis tem um tratamento contra fungos e cupins, mesmo assim, em ambientes infestados recomenda-se a dedetização antes de instalar a seu móvel;
- Tente evitar a exposição direta ao sol. Sugere-se utilização de cortinas para proteger seu móvel;

TAKING GOOD CARE OF YOUR FURNITURE

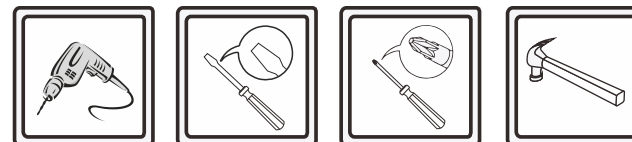
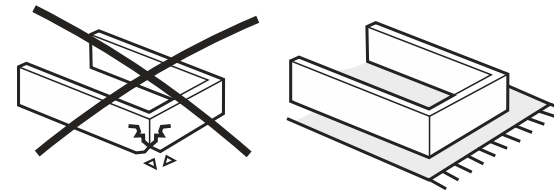
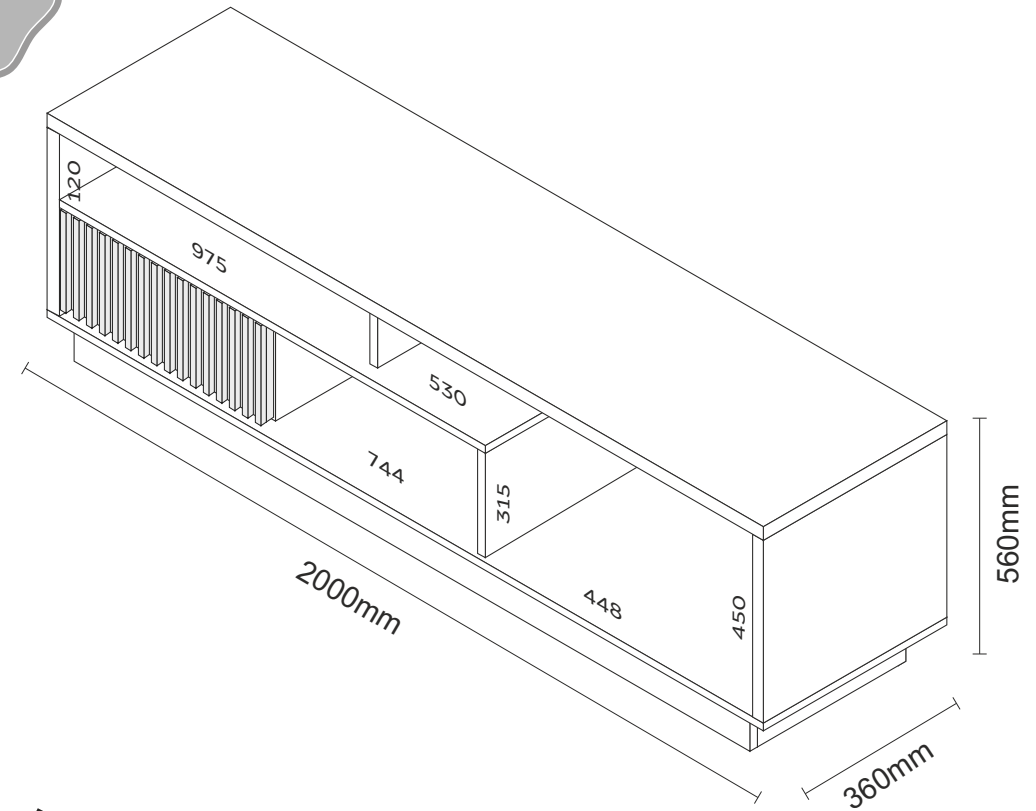
Cleaning and caring instructions:

- Wipe the wood furniture down with a moist cloth to properly clean the furniture.
- Do not forget to dry your furniture out. Humidity can damage the finish or create mould.
- Chemical products are not recommended;
- Never clean the furniture with scouring powders, steel scrubber pads or any other product which can scratch its surface.
- Furniture surfaces should not be covered with colored plastic or paper sheets.
- Avoid dragging objects on top of the furniture. They might scratch the finishing.
- Wood furniture are made of mould and termites resistant materials, however, it is recommended to use termiticides in infested places before installing the furniture.
- Avoid furniture exposure to direct Sun light. Drapers suggested.

CUIDE BIEN DE SU MUEBLE

Indicaciones de limpieza y conservación

- Para limpiar correctamente su muebles de madera, siempre use un paño húmedo.
- No se olvide de secar su muebles! No debe permanecer húmedo, pues el agua puede perjudicar el acabado o causar moho en la madera.
- No es recomendable utilizar productos con amoníaco.
- No utilizar esponjas de acero o cualquier material que dañe la superficie de los muebles.
- No utilizar plásticos o papeles coloridos para forrar los muebles.
- Evite arrastrar objetos encima de los muebles. Ellos pueden riscar o dañar el acabado de su mueble de cocina.
- El material de los muebles tiene un tratamiento contra los hongos y las polillas, aun así, en ambientes infectados, se recomienda desinfectar antes de instalar su mueble.
- Evite la exposición directa al sol. Se sugiere la utilización de cortinas para proteger sus muebles.

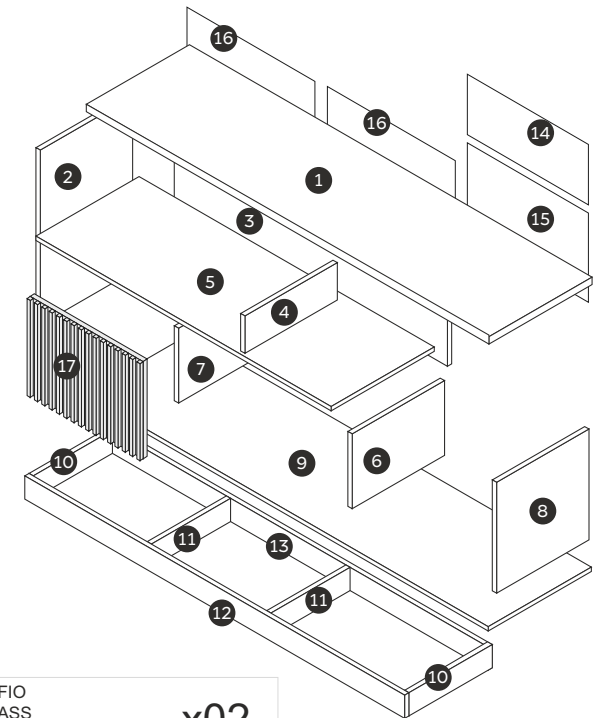


As ferramentas necessárias para montagem do produto não são fornecidas.

The necessary tools for assembly aren't supplied.

Las herramientas necesarias para armar los productos no son fornecidas.

| N° | CÓDIGO CODE CÓDIGO | DESCRIÇÃO DESCRIPTION DESCRIPCIÓN | | | DIMENSÃO (mm) DIMENSION (mm) DIMENSIÓN (mm) | | | QUANTIDADE QUANTITY CANTIDAD |
|----|--------------------------|---|-----------------------|-------------------------|---|-----|-----|------------------------------------|
| | | COMP. LEN. LON. | LARG. WID. ANC. | EPS DEP ESP | | | | |
| 1 | 9784 | Tampo | Cover | Cubrir | 2000 | 355 | 25 | 1 |
| 2 | 9787 | Lateral Esquerda | left side | lado izquierdo | 450 | 353 | 15 | 1 |
| 3 | 9791 | Apoio Tampo | Top support | Soporte superior | 1514 | 120 | 15 | 1 |
| 4 | 8129 | Divisão DVD | DVD division | división de DVD | 288 | 120 | 15 | 1 |
| 5 | 9788 | Tampo Intermediário | Intermediate Top | Superior Intermedio | 1520 | 352 | 15 | 1 |
| 6 | 9789 | Lateral Interna | Inner Side | Lado interno | 315 | 351 | 15 | 1 |
| 7 | 9790 | Divisão Central | Central Division | División Central | 315 | 295 | 15 | 1 |
| 8 | 9786 | Lateral Direita | Right side | Lado derecho | 450 | 353 | 15 | 1 |
| 9 | 9785 | Base | Basis | Base | 200 | 355 | 15 | 1 |
| 10 | 9795 | Rodapé Lateral | Side Footer | Pie de página lateral | 315 | 70 | 25 | 2 |
| 11 | 9784 | Rodapé Interno | Internal footer | Pie de página interno | 298 | 70 | 25 | 2 |
| 12 | 9792 | Rodapé Frontal | Front footer | Pie de página frontal | 1956 | 70 | 15 | 1 |
| 13 | 9793 | Rodapé Traseiro | back footer | pie de página posterior | 1899 | 70 | 15 | 1 |
| 14 | 9798 | Costa Lateral Superior | Upper Side Coast | Costa lateral superior | 550 | 145 | 2,5 | 1 |
| 15 | 9799 | Costa Lateral Inferior | Lower Side Coast | Costa lateral inferior | 465 | 345 | 2,5 | 1 |
| 16 | 9797 | Costa Central | Central Coast | Costa central | 760 | 347 | 2,5 | 2 |
| 17 | 9796 | Porta | Door | Puerta | 765 | 388 | 12 | 1 |



A - PARAFUSO 4X40MM
4X40MM SCREW
TORNILLO 4X40MM **x14**

B - CAVILHA MADEIRA 6X30MM
6X30MM WOODEN DOWEL
TARUGO DE MADEIRA 6X30MM **x12**

C - CONECTOR DE MONTAGEM
MOUNTING CONNECTOR
CONECTOR DE MONTAJE **x19**

D - PARAFUSO 3,5X14MM
3,5X14MM SCREW
TORNILLO 3,5X14MM **x76**

E - CAVILHA MADEIRA 8X30MM
8X30MM WOODEN DOWEL
TARUGO DE MADEIRA 8X30MM **x08**

F - SAPATA REDONDA
ROUND SHOE
ZAPATO REDONDO **x08**

G - PREGO 10X10
NAIL 10X10
CLAVOS 10X10 **x40**

H - TAPA FURO ADESIVO
ADHESIVE HOLE COVER
TAPA AGUJERO ADHESIVO **x02**

I - ROLDANA
PULLEY
POLEA **x02**

J - GUIA PORTA CORRER
SLIDING DOOR GUIDE
GUÍA PUERTA CORREDERA **x02**

K - GARRA FUNDO
DEEP CLAW
GARRA PROFUNDA **x08**

L - BATENTE DE SILICONE
SILICON STOP
TOPE DE SILICIO **x04**

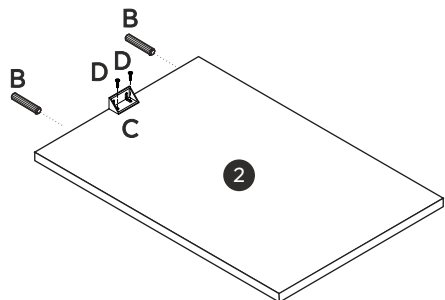
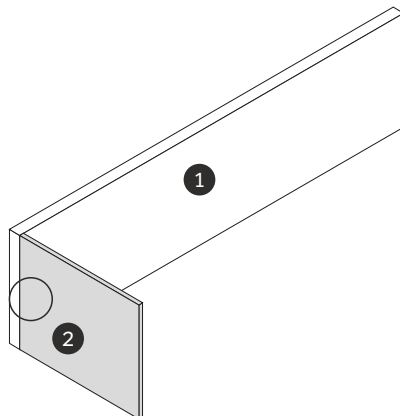
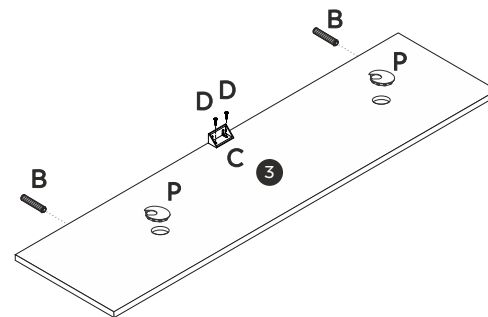
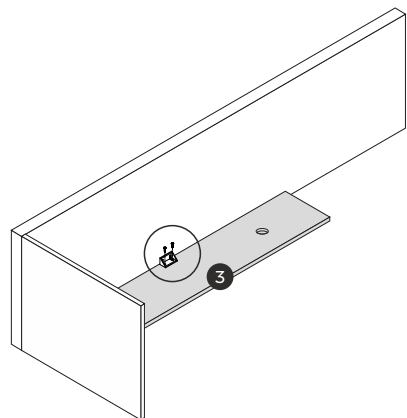
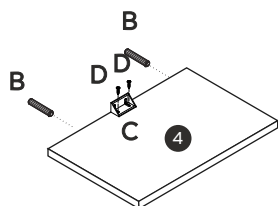
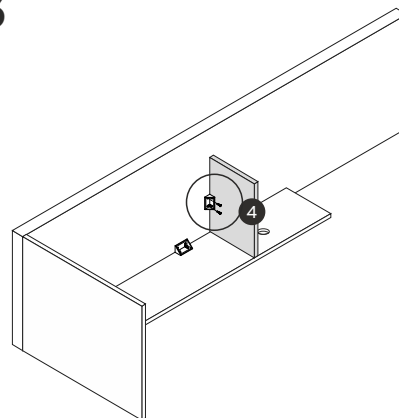
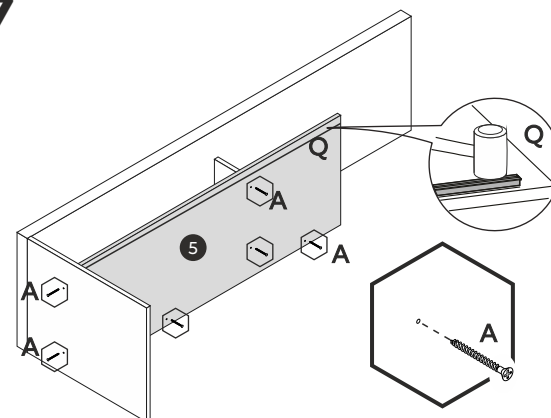
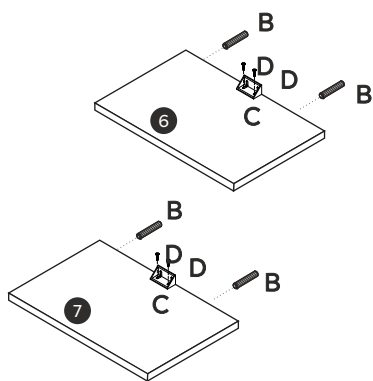
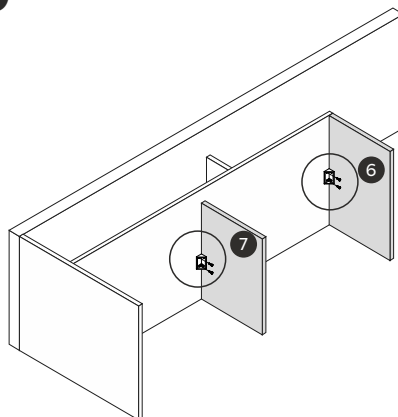
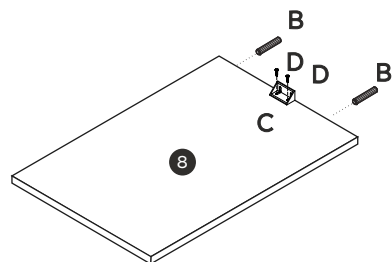
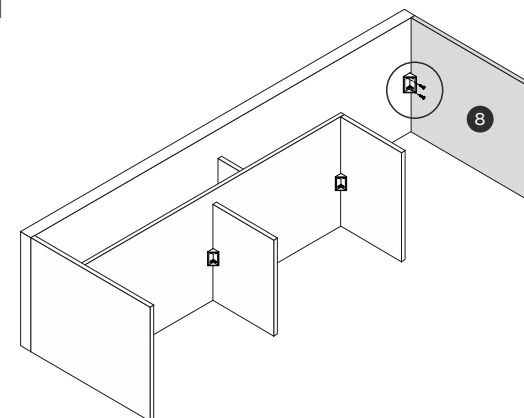
M - PARAFUSO 3,5X14MM
3,5X14MM SCREW
TORNILLO 3,5X14MM **x08**

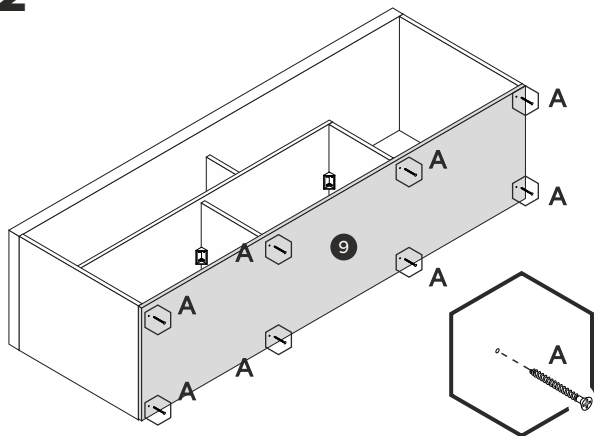
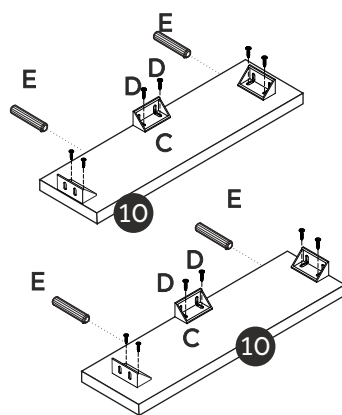
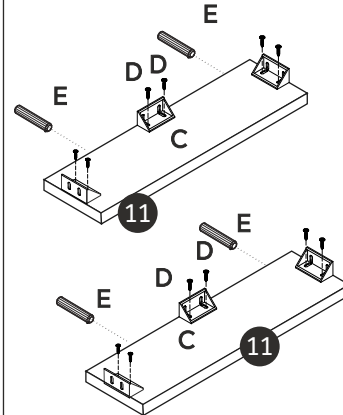
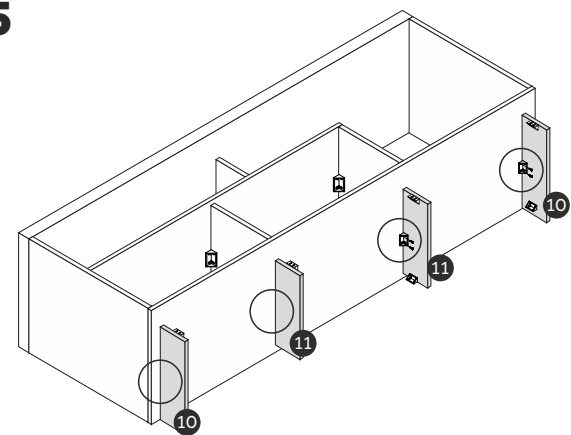
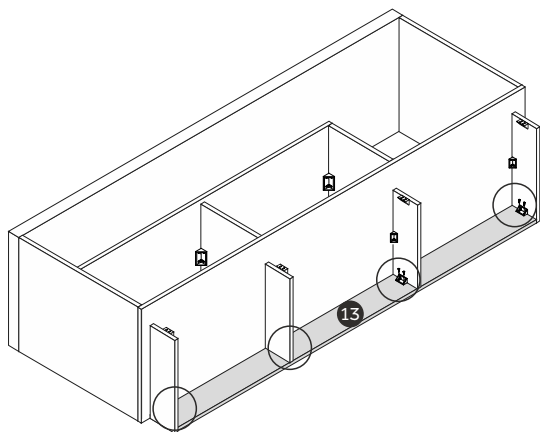
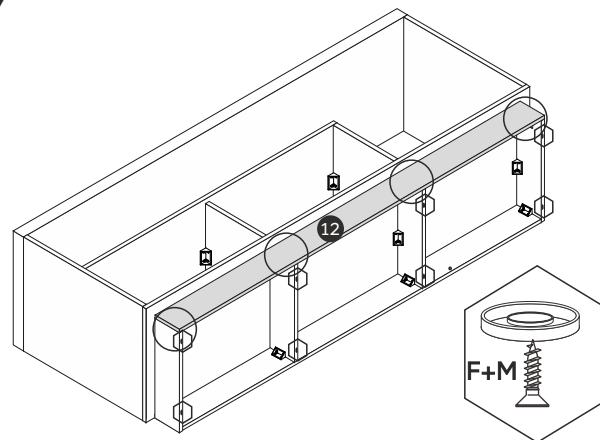
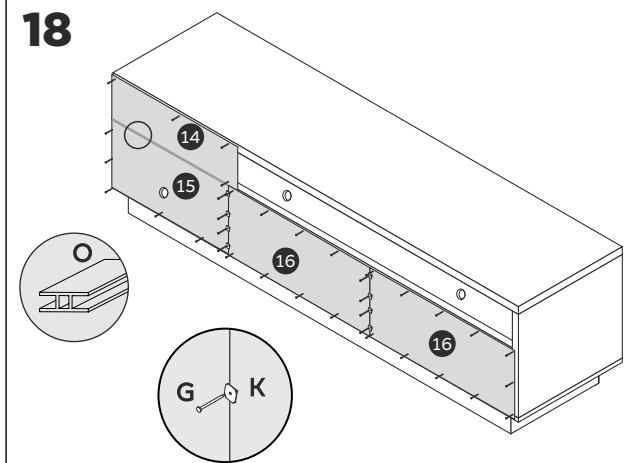
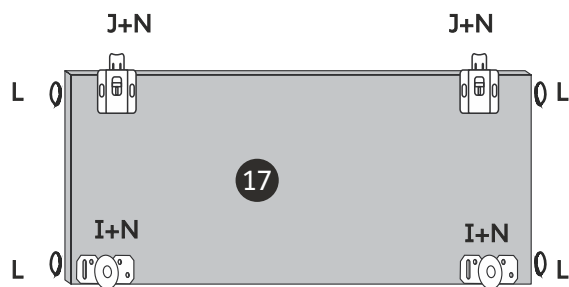
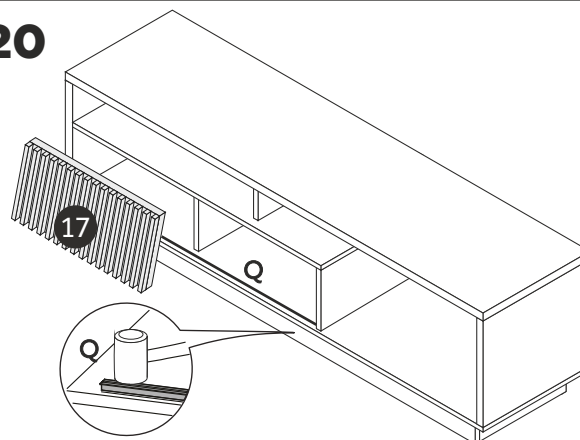
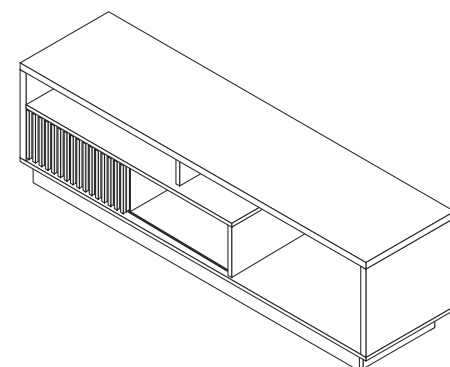
N - PARAFUSO 3,5X12MM
3,5X12MM SCREW
TORNILLO 3,5X12MM **x08**

O - PERFIL H
PROFILE H
PERFIL H **x01**

P - PASSA FIO
WIRE PASS
PASO DE ALAMBRE **x02**

Q - TRILHO DE PLÁSTICO
PLASTIC RAIL
CARRIL DE PLÁSTICO **x02**

1**2****3****4****5****6****7****8****9****10****11**

12**13****14****15****16****17****18****19****20****21**

Importante: para colar o batente da porta, remova a proteção e cole na porta
Important: to glue the door frame, remove the protection and glue it to the door
Importante: para pegar el marco de la puerta, quitar la protección y pegarla a la puerta

Importante: Usa Tapa Furo Adesivo na peça (2).
Important: Use Adhesive Tapa Hole on the part (2).
Importante: Utilizar Tapa Agujero Adhesivo en la pieza (2).



MAVAULAR móveis

Fone (32) 3539-7600

Rod. Ubá - Rodeiro, Km 03 - Galpão 1

C. P. 050 - CEP 36500-000 - Ubá - MG

E-mail: mavaular@mavaular.com.br - Site: www.mavaular.com.br

Facebook and Instagram icons followed by Mavaular Móveis



Instruções de Montagem Painel Ravena

Ravena Panel Room Assembly Instructions

Instrucciones de montaje del Panel Ravena

CÓDIGO: 9912

Atualizado em: 01/03/2023

CUIDE BEM DO SEU MÓVEL

Dicas de limpeza e conservação:

- Para limpar corretamente seu produto, use sempre um pano liso e **levemente** umedecido com água;
- Não se esqueça de enxugar o seu móvel! Ele não deve permanecer úmido, pois a água pode prejudicar o acabamento ou causar mofo na madeira;
- Não se recomenda o uso de produtos à base de amoníaco.
- Não utilize esponja de aço ou qualquer material que possa arranhar a superfície do produto durante a limpeza.
- Não utilize plásticos ou papéis coloridos para forrar seu móvel.
- Evite arrastar objetos em cima do móvel. Eles podem riscar e prejudicar o acabamento de seu móvel de
- O material dos seus móveis tem um tratamento contra fungos e cupins, mesmo assim, em ambientes infestados recomenda-se a dedetização antes de instalar a seu móvel;
- Tente evitar a exposição direta ao sol. Sugere-se utilização de cortinas para proteger seu móvel;

TAKING GOOD CARE OF YOUR FURNITURE

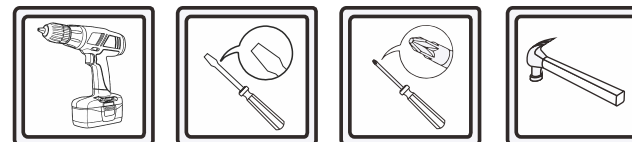
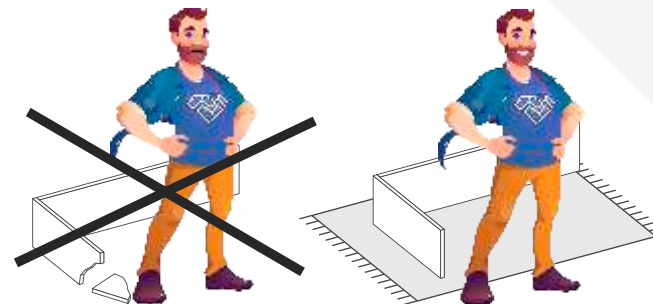
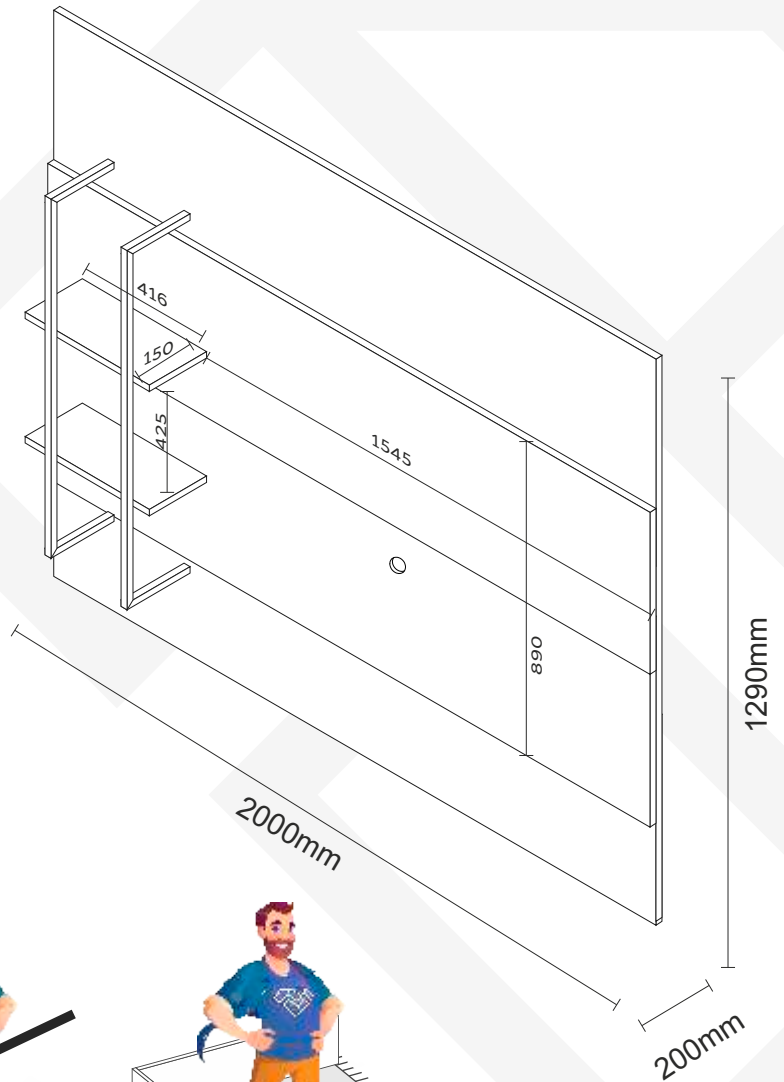
Cleaning and caring instructions:

- Wipe the wood furniture down with a moist cloth to properly clean the furniture.
- Do not forget to dry your furniture out. Humidity can damage the finish or create mould.
- Chemical products are not recommended;
- Never clean the furniture with scouring powders, steel scrubber pads or any other product which can scratch its surface.
- Furniture surfaces should not be covered with colored plastic or paper sheets.
- Avoid dragging objects on top of the furniture. They might scratch the finishing.
- Wood furniture are made of mould and termites resistant materials, however, it is recommended to use termiticides in infested places before installing the furniture.
- Avoid furniture exposure to direct Sun light. Drapers suggested.

CUIDE BIEN DE SU MUEBLE

Indicaciones de limpieza y conservación

- Para limpiar correctamente su muebles de madera, siempre use un paño húmedo.
- No se olvide de secar su muebles! No debe permanecer húmedo, pues el agua puede perjudicar el acabado o causar moho en la madera.
- No es recomendable utilizar productos con amoníaco.
- No utilizar esponjas de acero o cualquier material que dañe la superficie de los muebles.
- No utilizar plásticos o papeles coloridos para forrar los muebles.
- Evite arrastrar objetos encima de los muebles. Ellos pueden riscar o dañar el acabado de su mueble de cocina.
- El material de los muebles tiene un tratamiento contra los hongos y las polillas, aun así, en ambientes infectados, se recomienda desinfectar antes de instalar su mueble.
- Evite la exposición directa al sol. Se sugiere la utilización de cortinas para proteger sus muebles.



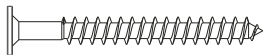
As ferramentas necessárias para montagem do produto não são fornecidas.

The necessary tools for assembly aren't supplied.

Las herramientas necesarias para armar los productos no son fornecidas.

| N° | CÓDIGO CODE CÓDIGO | DESCRIÇÃO DESCRIPTION DESCRIPCIÓN | | | DIMENSÃO (mm) DIMENSION (mm) DIMENSIÓN (mm) | | | QUANTIDADE QUANTITY CANTIDAD |
|----|--------------------------|---|---------------------|----------------------------|---|-----------------------|-------------------|------------------------------------|
| | | | | | COMP. LEN. LON. | LARG. WID. ANC. | EPS DEP ESP | |
| 1 | 9800 | Painel Central Superior | Upper Central Panel | Panel central superior | 2000 | 445 | 15 | 1 |
| 2 | 9802 | Painel Central Inferior | Lower Central Panel | Panel central inferior | 2000 | 445 | 15 | 1 |
| 3 | 9803 | Painel Superior | Top Panel | Panel superior | 2000 | 260 | 15 | 1 |
| 4 | 11315 | Apoio Traseiro | Rear Support | Soporte Trasero | 770 | 130 | 15 | 2 |
| 5 | 11314 | Painel Inferior | Bottom Panel | Panel inferior | 2000 | 260 | 15 | 1 |
| 6 | 9810 | Moldura de União | union frame | marco de unión | 750 | 70 | 15 | 2 |
| 7 | 9808 | Moldura Superior | Top frame | Marco superior | 1740 | 70 | 15 | 1 |
| 8 | 9809 | Moldura Lateral | Side Frame | Marco lateral | 1270 | 70 | 15 | 2 |
| 9 | 9811 | Moldura Inferior | Bottom Frame | Marco inferior | 600 | 70 | 15 | 1 |
| 10 | 9805 | Prateleira | Shelf | Estante | 416 | 150 | 15 | 2 |
| 11 | 9812 | Moldura Maior de Parede | Larger Wall Frame | Marco de pared más grande | 1500 | 70 | 15 | 1 |
| 12 | 9813 | Moldura Menor de Parede | Smaller Wall Frame | Marco de pared más pequeño | 600 | 70 | 15 | 1 |

A - PARAFUSO 4X50MM
4X50MM SCREW
TORNILLO 4X50MM **x04**



G - SACHÊ DE COLA
GLUE BAG
BOLSA DE PEGAMENTO **x01**



M - FITA DE LED
LED TAPE
CINTA DE LED **x01**



B - CAVILHA MADEIRA 6X25MM
6X25MM WOODEN DOWEL
TARUGO DE MADEIRA 6X25MM **x04**



H - CHAPA RETA
STRAIGHT PLATE
PLACA RECTA **x03**



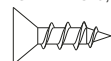
N - CANTONEIRA 2 FUROS
ANGLE 2 HOLES
ÁNGULO 2 AGUJEROS **x04**



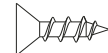
C - PARAFUSO 4,5X25MM
4,5X25MM SCREW
TORNILLO 4,5X25MM **x60**



I - PARAFUSO 3,5X14MM
3,5X14MM SCREW
TORNILLO 3,5X14MM **x12**



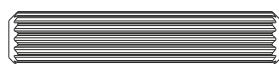
O - PARAFUSO 3,5X12MM
3,5X12MM SCREW
TORNILLO 3,5X12MM **x08**



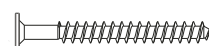
D - PASSA FIO
WIRE PASS
PASO DE ALAMBRE **x01**



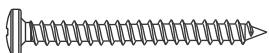
J - CAVILHA MADEIRA 8X30MM
8X30MM WOODEN DOWEL
TARUGO DE MADEIRA 8X30MM **x04**



P - PARAFUSO 4X40MM
4X40MM SCREW
TORNILLO 4X40MM **x04**



E - PARAFUSO 4,8X45MM
4,8X45MM SCREW
TORNILLO 4,8X45MM **x06**



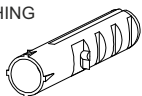
K - MOLDURA DECORATIVA MAIOR
DECORATIVE FRAME
LARGER DECORATIVE FRAME **x02**



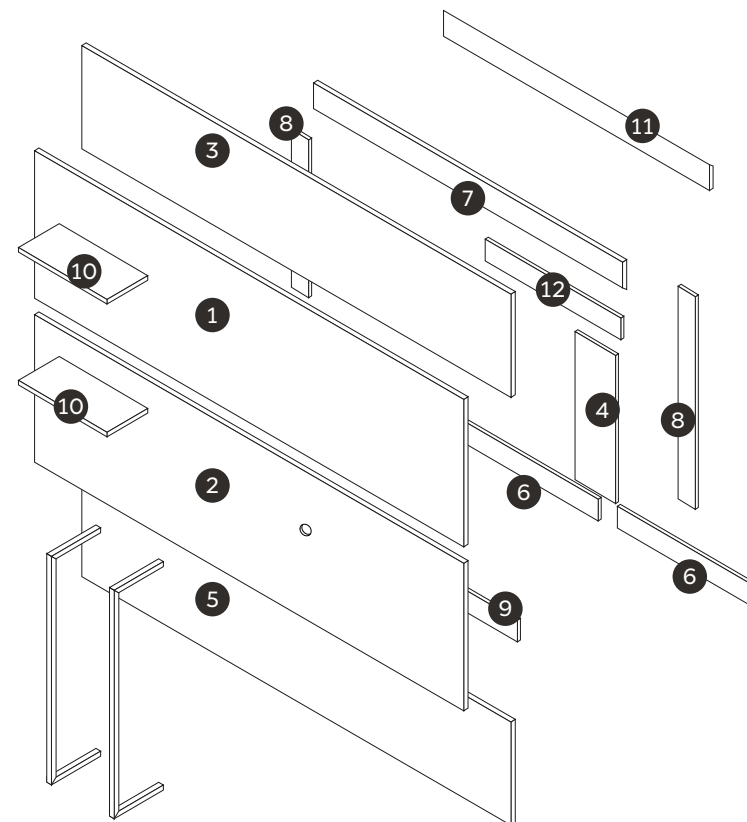
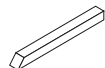
P - TAPA FURO ADESIVO
ADHESIVE HOLE COVER
TAPA AGUJERO ADHESIVO **x02**

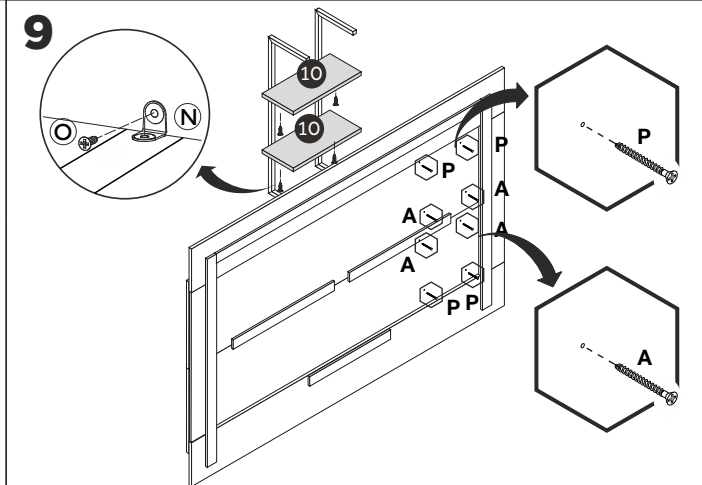
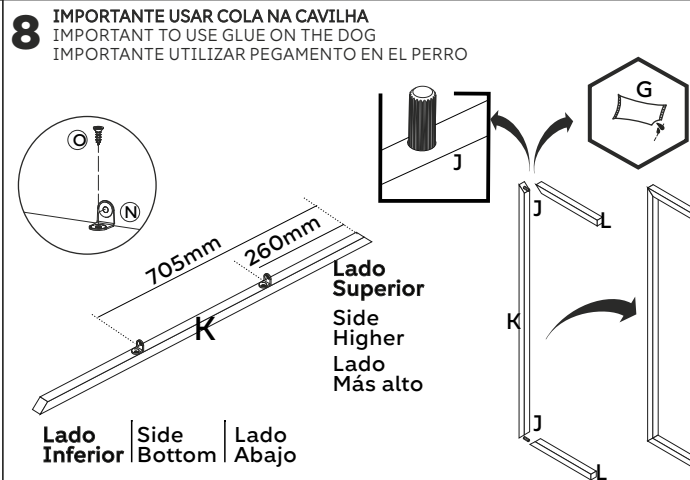
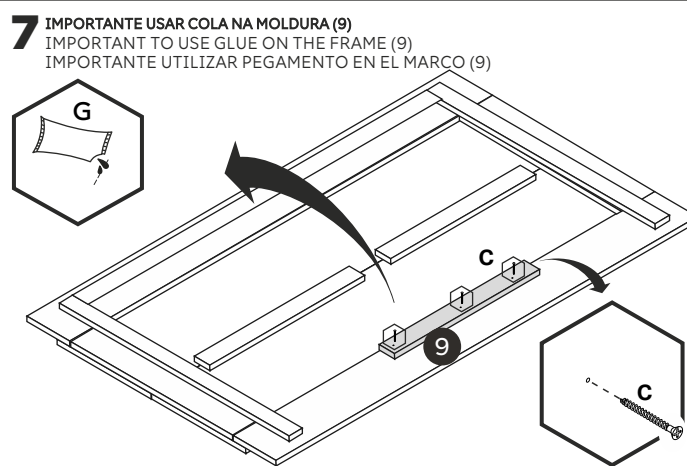
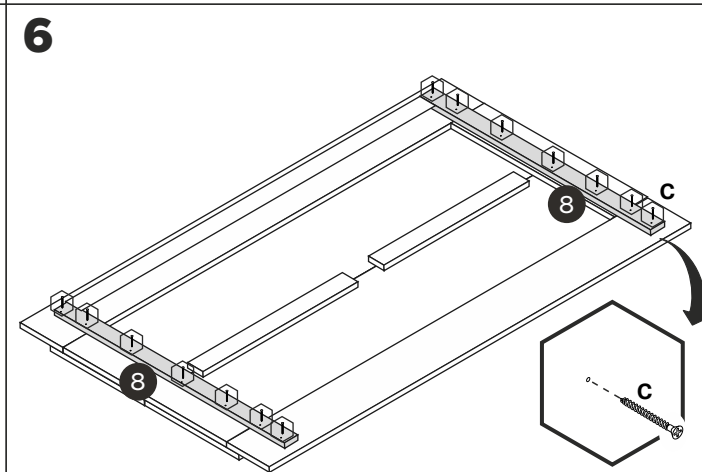
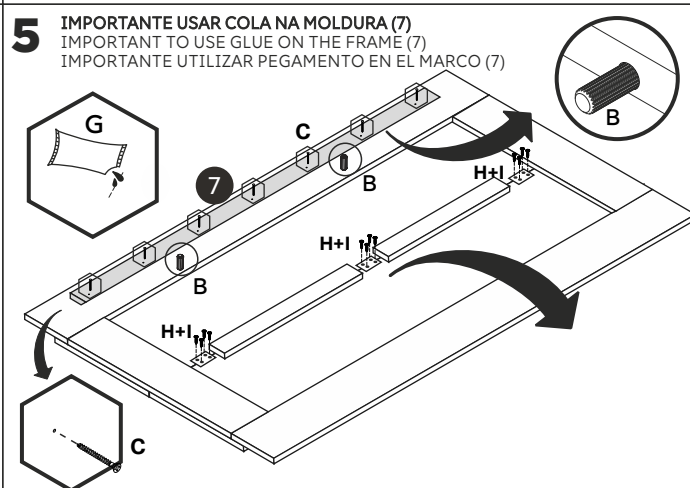
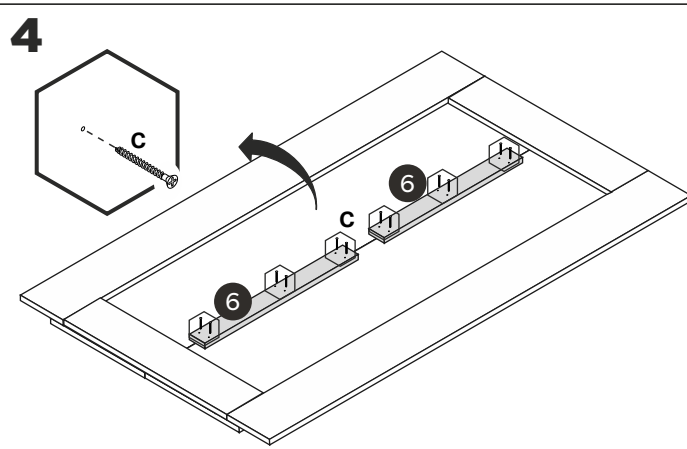
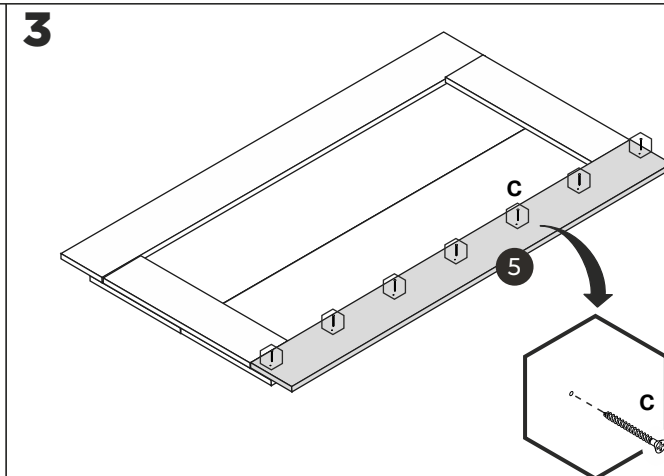
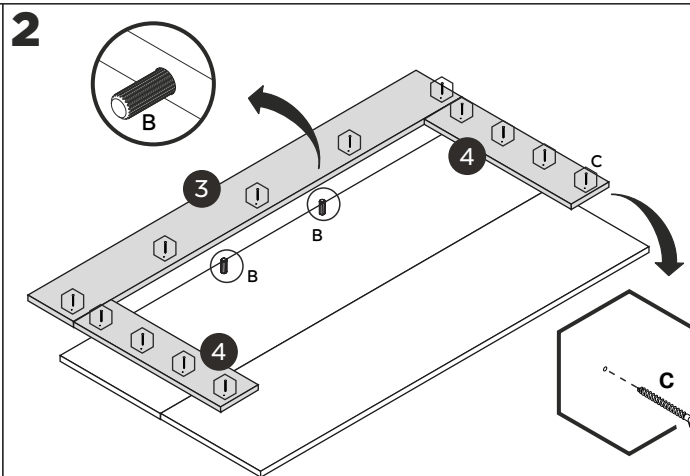
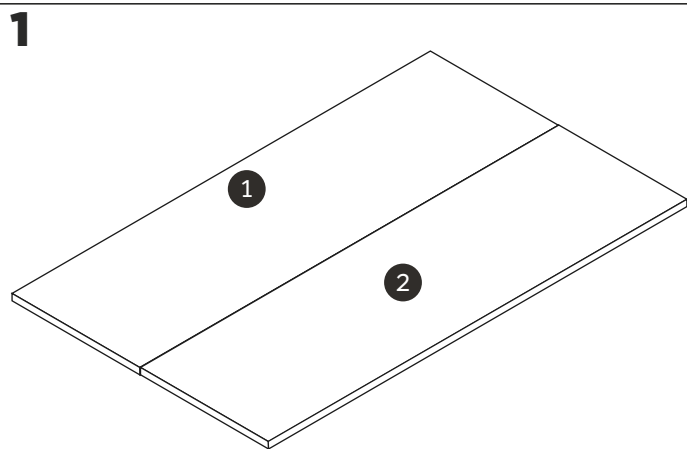


F - BUCHA 8MM
8MM BUSHING
BUJE 8MM **x06**

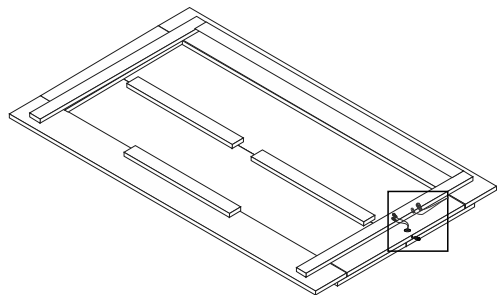
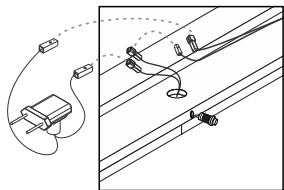


L - MOLDURA DECORATIVA MENOR
SMALL DECORATIVE FRAME
MARCO DECORATIVO PEQUEÑO **x04**





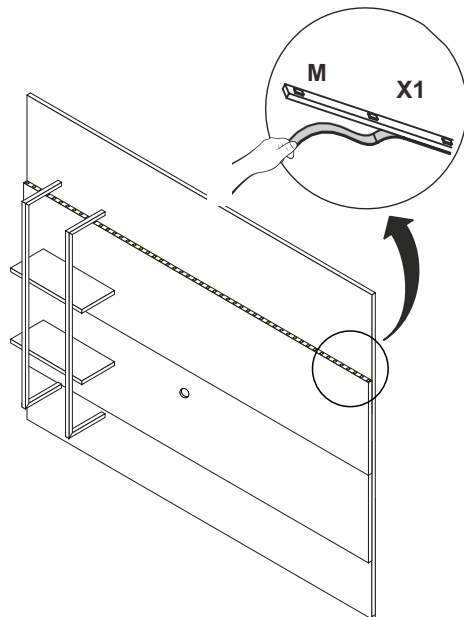
10



A FITA DE LED É OPCIONAL
LED STRIP IS OPTIONAL
LA TIRA DE LED ES OPCIONAL

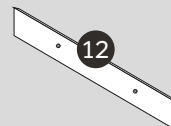
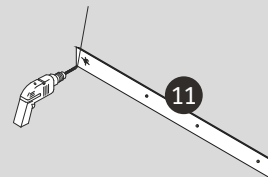
11

A FITA DE LED É OPCIONAL
LED STRIP IS OPTIONAL
LA TIRA DE LED ES OPCIONAL



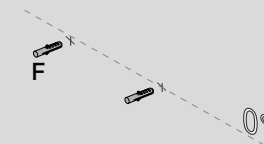
12

8mm - 5/16"

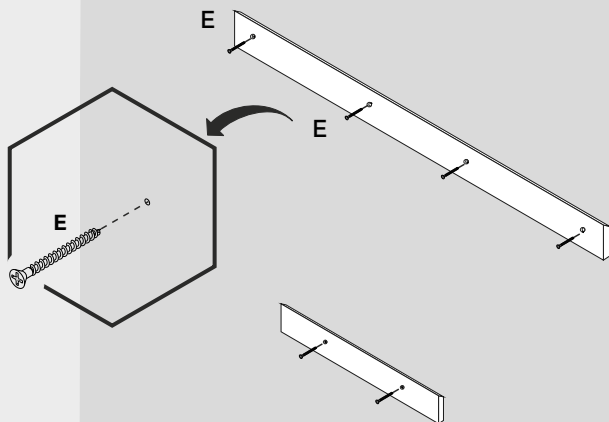


13

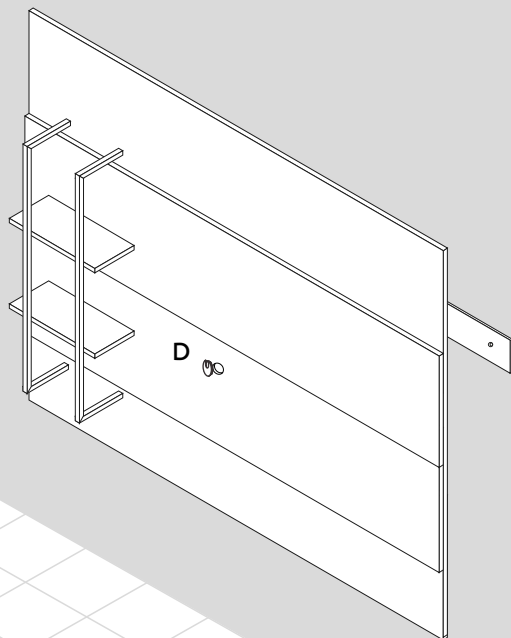
8mm - 5/16"



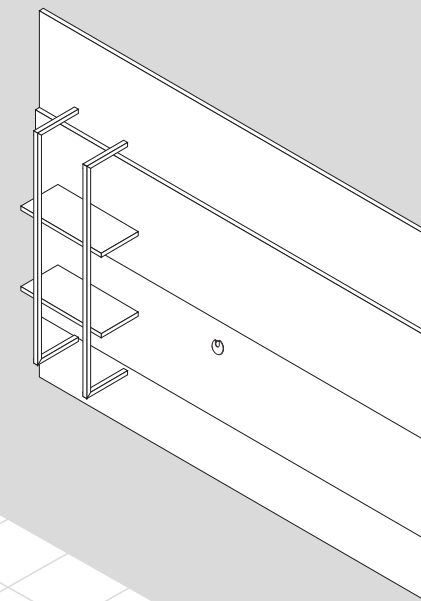
14



15



16



IMPORTANTE USAR TAPA FURO ADESIVO NA PEÇA (4) SE NÃO USAR A FITA DE LED
IMPORTANT USE ADHESIVE HOLE COVER ON THE PIECE (4) IF YOU DO NOT USE THE LED RIBBON
IMPORTANTE UTILIZAR ADHESIVO TAPA AGUJERO EN LA PIEZA (4) SI NO UTILIZA LA CINTA LED