



MAVAULAR móveis

Fone (32) 3539-7600

Rod. Ubá - Rodeiro, Km 03 - Galpão 1
C. P. 050 - CEP 36500-000 - Ubá - MG
E-mail: mavaular@mavaular.com.br - Site: www.mavaular.com.br

f @ Mavaular Móveis



Instruções de Montagem Rack Vitrum 1,80 / Rack Siena

Assembly Instructions Vitrum Tv stand
Instrucciones de montaje Soporte TV Vitrum

CÓDIGO: Vitrum 13123 / Siena 13122

Atualizado em:
10/01/2023

CUIDE BEM DO SEU MÓVEL

Dicas de limpeza e conservação:

- Para limpar corretamente seu produto, use sempre um pano liso e **levemente** umedecido com água;
- Não se esqueça de enxugar o seu móvel! Ele não deve permanecer úmido, pois a água pode prejudicar o acabamento ou causar mofo na madeira;
- Não se recomenda o uso de produtos à base de amoníaco.
- Não utilize esponja de aço ou qualquer material que possa arranhar a superfície do produto durante a limpeza.
- Não utilize plásticos ou papéis coloridos para forrar seu móvel.
- Evite arrastar objetos em cima do móvel. Eles podem riscar e prejudicar o acabamento de seu móvel de
- O material dos seus móveis tem um tratamento contra fungos e cupins, mesmo assim, em ambientes infestados recomenda-se a dedetização antes de instalar a seu móvel;
- Tente evitar a exposição direta ao sol. Sugere-se utilização de cortinas para proteger seu móvel;

TAKING GOOD CARE OF YOUR FURNITURE

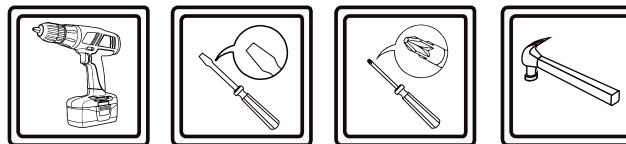
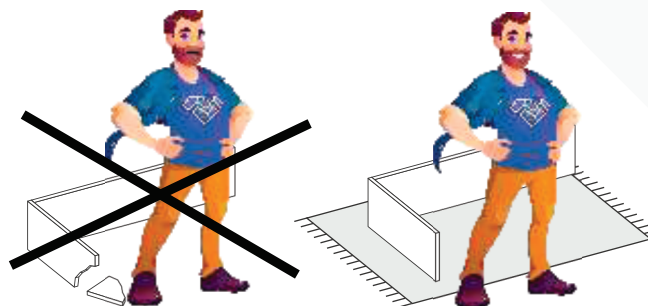
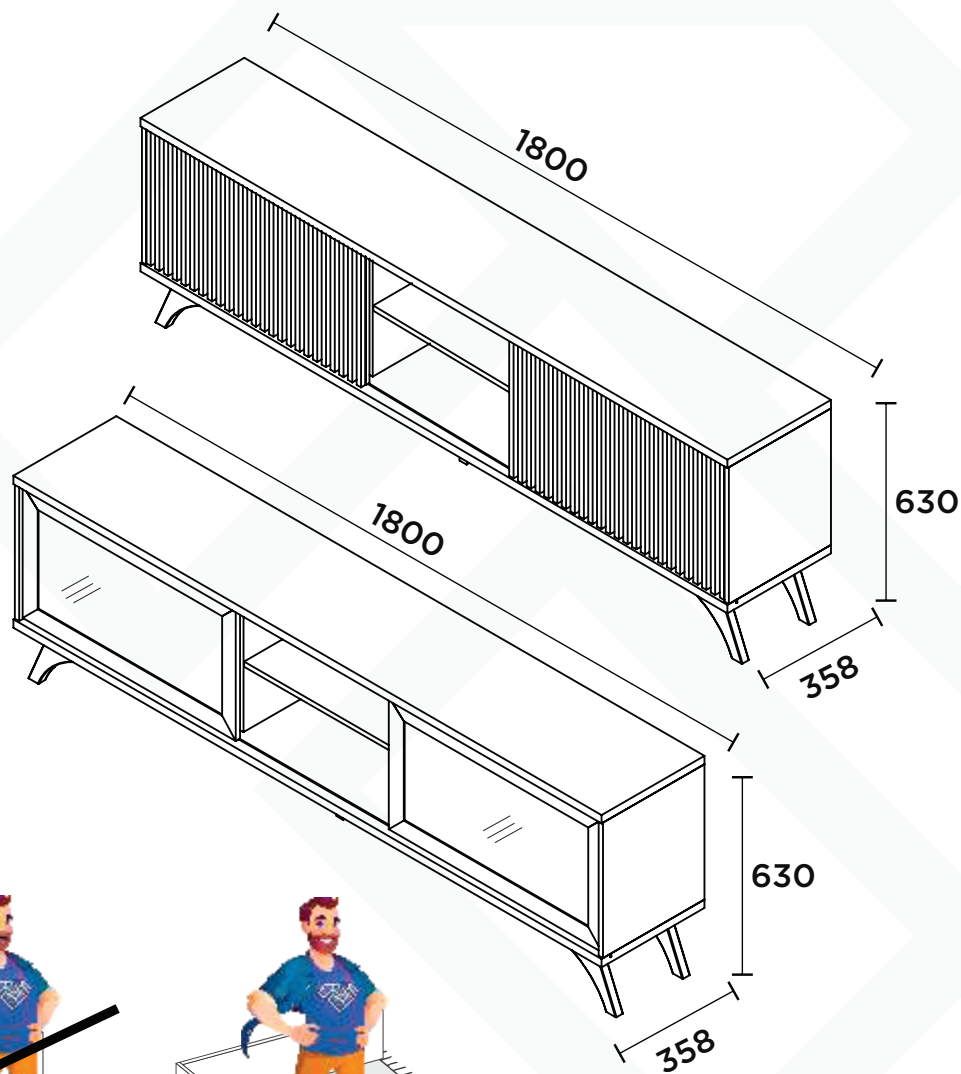
Cleaning and caring instructions:

- Wipe the wood furniture down with a moist cloth to properly clean the furniture.
- Do not forget to dry your furniture out. Humidity can damage the finish or create mould.
- Chemical products are not recommended;
- Never clean the furniture with scouring powders, steel scrubber pads or any other product which can scratch its surface.
- Furniture surfaces should not be covered with colored plastic or paper sheets.
- Avoid dragging objects on top of the furniture. They might scratch the finishing.
- Wood furniture are made of mould and termites resistant materials, however, it is recommended to use termiticides in infested places before installing the furniture.
- Avoid furniture exposure to direct Sun light. Drapers suggested.

CUIDE BIEN DE SU MUEBLE

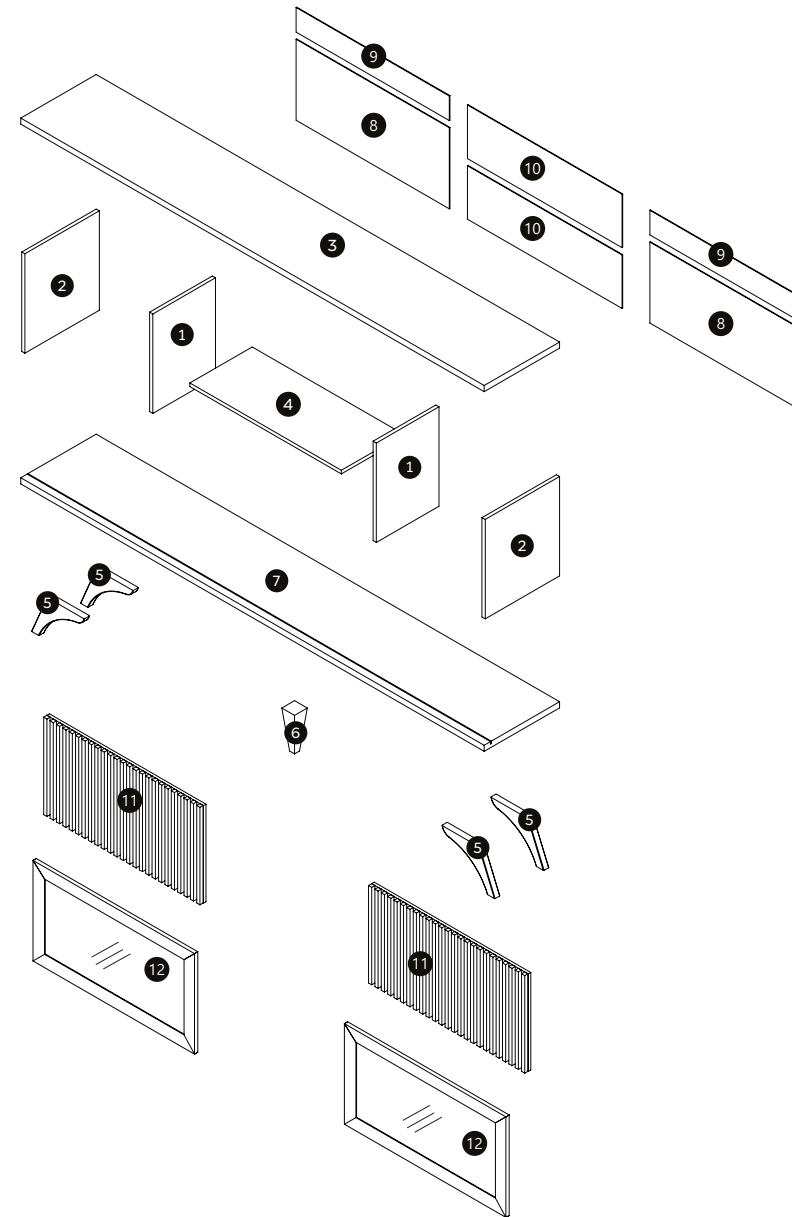
Indicaciones de limpieza y conservación




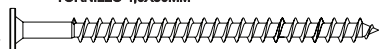


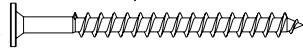
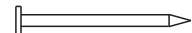

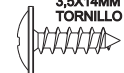
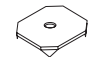
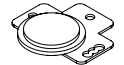
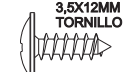

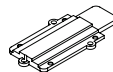
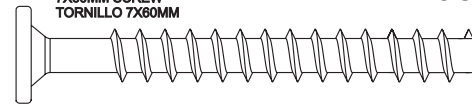
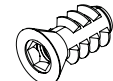



- Para limpiar correctamente su muebles de madera, siempre use un paño húmedo.
- No se olvide de secar su muebles! No debe permanecer húmedo, pues el agua puede perjudicar el acabado o causar moho en la madera.
- No es recomendable utilizar productos con amoníaco.
- No utilizar esponjas de acero o cualquier material que dañe la superficie de los muebles.
- No utilizar plásticos o papeles coloridos para forrar los muebles.
- Evite arrastrar objetos encima de los muebles. Ellos pueden riscar o dañar el acabado de su mueble de cocina.
- El material de los muebles tiene un tratamiento contra los hongos y las polillas, aun así, en ambientes infectados, se recomienda desinfectar antes de instalar su mueble.
- Evite la exposición directa al sol. Se sugiere la utilización de cortinas para proteger sus muebles.

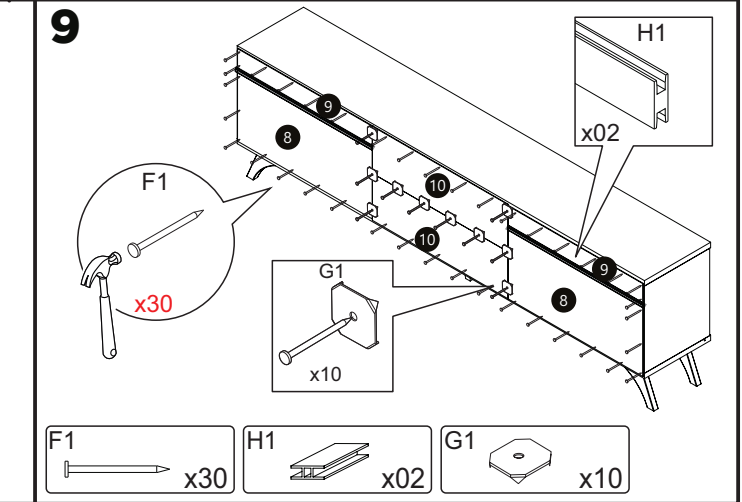
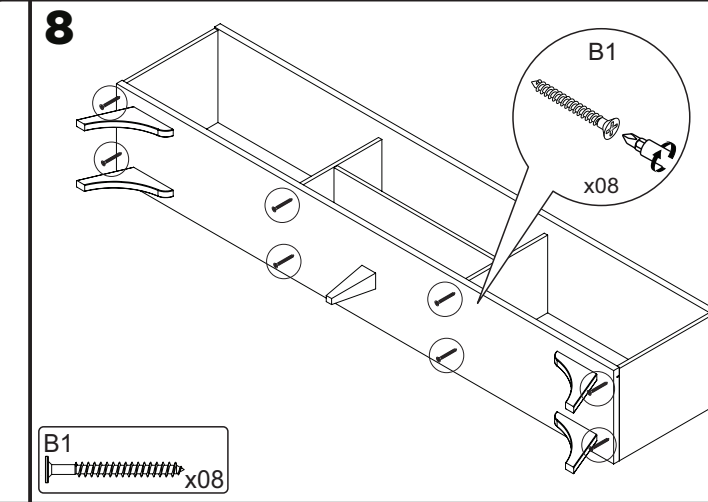
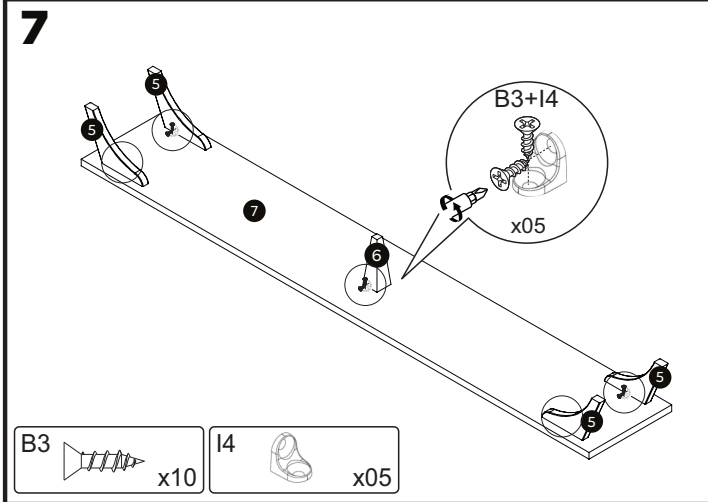
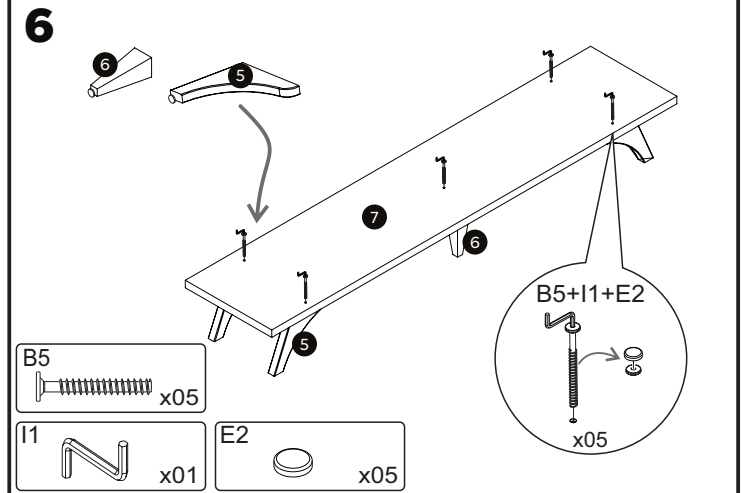
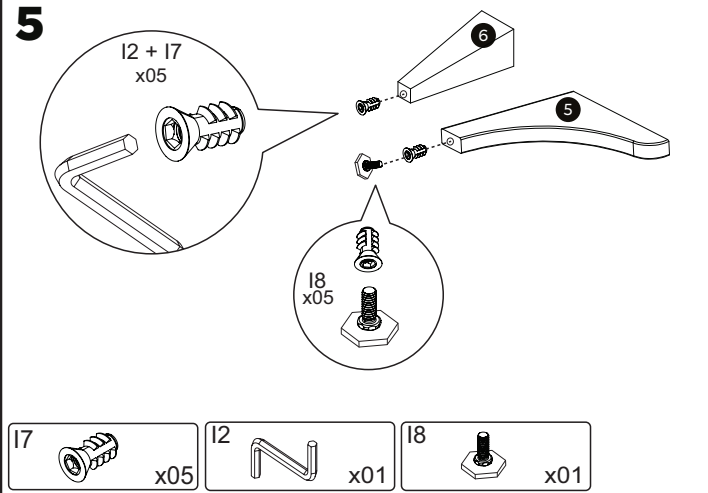
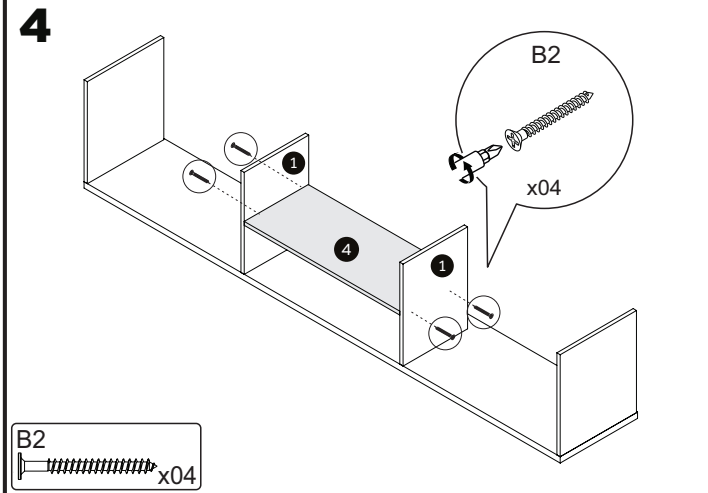
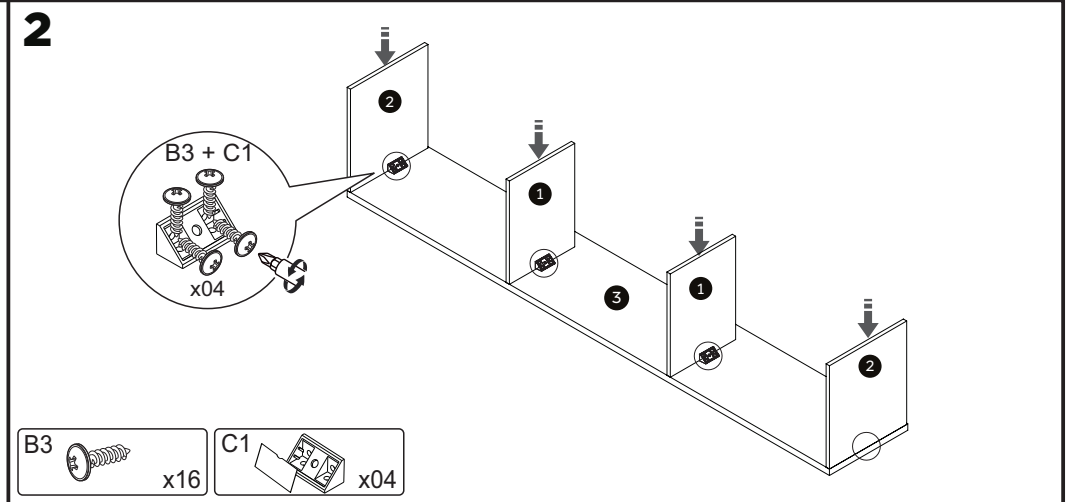
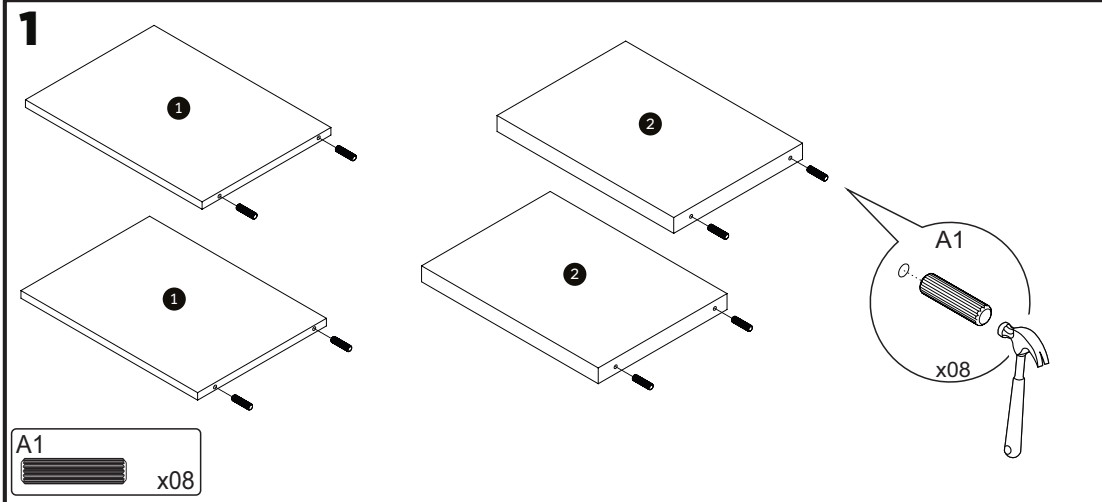


As ferramentas necessárias para montagem do produto não são fornecidas.
The necessary tools for assembly aren't supplied.
Las herramientas necesarias para armar los productos no son fornecidas.

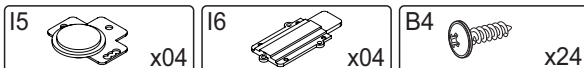
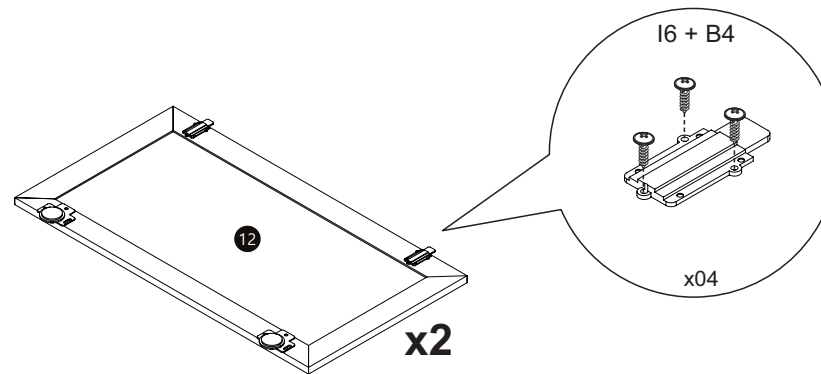
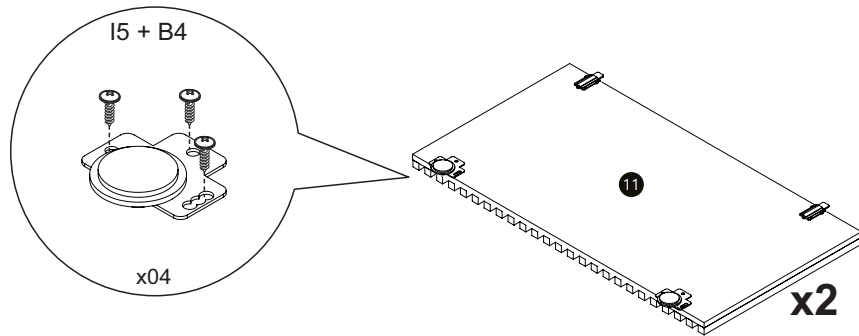
N°	CÓDIGO CODE CÓDIGO	DESCRIÇÃO DESCRIPTION DESCRIPCIÓN			DIMENSÃO (mm) DIMENSION (mm) DIMENSIÓN (mm)			QUANTIDADE QUANTITY CANTIDAD
					COMP. LEN. LON.	LARG. WID. ANC.	ESP. DEP. ESP.	
1	12776	Divisão	Division	División	405	295	15	2
2	12775	Lateral	Side	Lado	405	350	15	2
3	12785	Tampo	Cover	Tapa superior	1800	355	25	1
4	12860	Prateleira	Shelf	Estante	578	293	15	1
5	10684	Pé de madeira	Wooden foot	Pie de madera	200	100	20	4
6	9653	Pé central	Center foot	Pie central	197	60	60	1
7	12784	Base	Basis	Base	1800	355	25	1
8	10133	Costas lateral inferior	Lower side back	Parte inferior trasera	598	350	3	2
9	10427	Costas lateral superior	Upper side back	Costa lateral superior	598	80	3	2
10	10134	Costas central	Center back	Costas central	592	218	3	2
11	8865	Porta	Door	Puerta	615	395	27	2
12	12903	Porta de vidro	Glass door	Puerta de vidrio	735	395	20	2



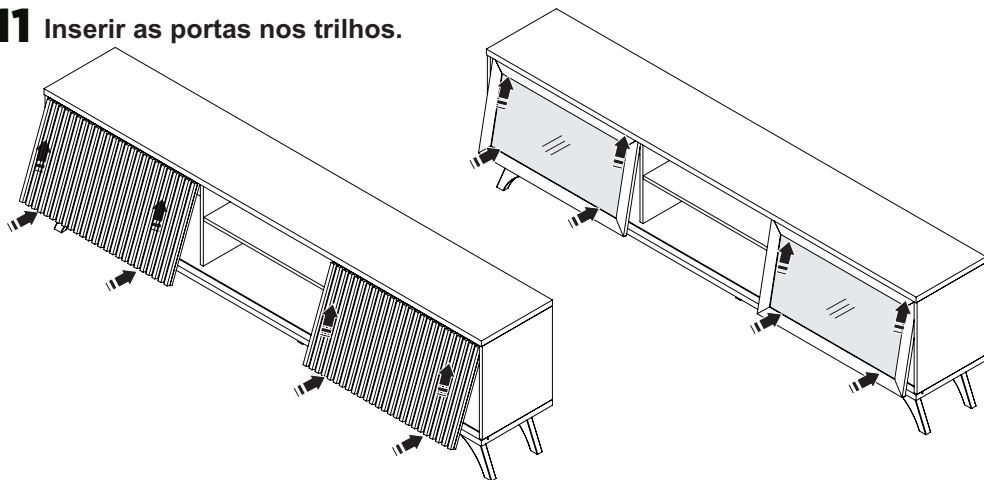
A1 - CAVILHA MADEIRA 6X30 6X30 WOODEN DOWEL TARUGO DE MADEIRA 6X30 	08	E1 - TAPA FURO ADESIVO 12MM ADHESIVE HOLE COVER 12MM TAPA AGUJERO ADHESIVO 12MM 	04	I2 - CHAVE ZETA 6MM 6MM ALLEN WRENCH LLAVE CETA 6MM 	01
B1 - PARAFUSO 4,0X50MM 4,0X50MM SCREW TORNILLO 4,0X50MM 	08	E2 - TAPA FURO 13MM HOLE COVER 13MM TAPA AGUJERO 13MM 	05	I3 - GIZ PARA RETOQUE TOUCH-UP CHALK TIZA DE RETOQUE 	01
B2 - PARAFUSO 4,0X40MM 4,0X40MM SCREW TORNILLO 4,0X40MM 	04	F1 - PREGO 10X10 NAIL CLAVO 	30	I4 - CANTONEIRA 2 FUROS CORNER ESQUINA 	05
B3 - PARAFUSO 3,5X14MM 3,5X14MM SCREW TORNILLO 3,5X14MM 	26	G1 - FIXADOR DE COSTAS BACK FIXER FIJADOR DE ESPALDA 	08	I5 - ROLDANA PULLEY POLEA 	04
B4 - PARAFUSO 3,5X12MM 3,5X12MM SCREW TORNILLO 3,5X12MM 	20	H1 - PERFIL H 0000MM H PROFILE PERFIL H 	02	I6 - GUIA SUPERIOR TOP GUIDE GUIA SUPERIOR 	04
B5 - PARAFUSO 7X60MM 7X60MM SCREW TORNILLO 7X60MM 	05	I7 - BUCHA DO PÉ BUSHING COJINETE 	05	I8 - SAPATA REGULÁVEL ADJUSTABLE SHOE ZAPATO AJUSTABLE 	05
C1 - CONECTOR PLÁSTICO PLASTIC CONNECTOR CONECTOR PLASTICO 	04	I1 - CHAVE ZETA 4MM 4MM ALLEN WRENCH LLAVE CETA 4MM 	01		



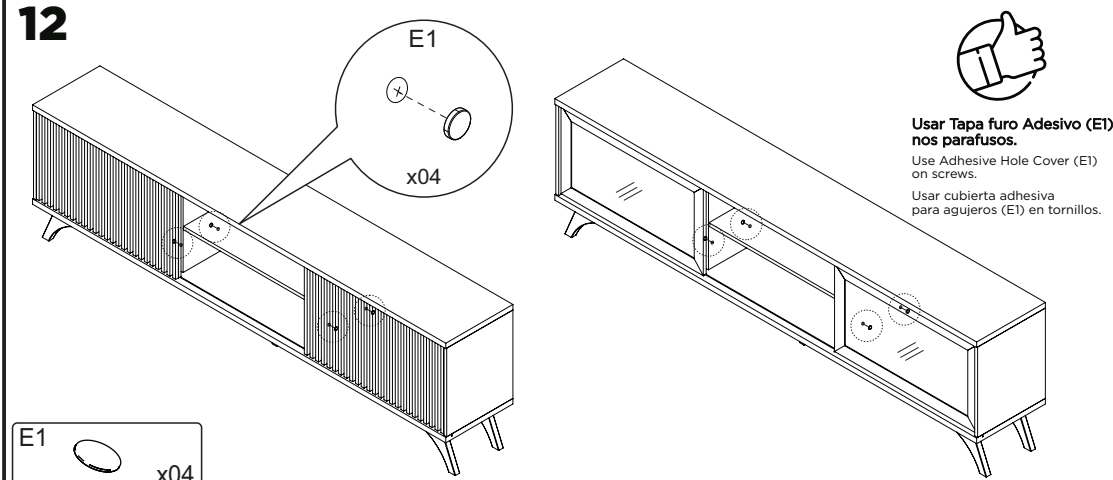
10



11 Inserir as portas nos trilhos.



12



13

