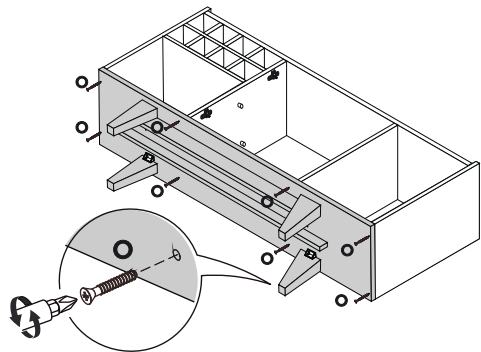
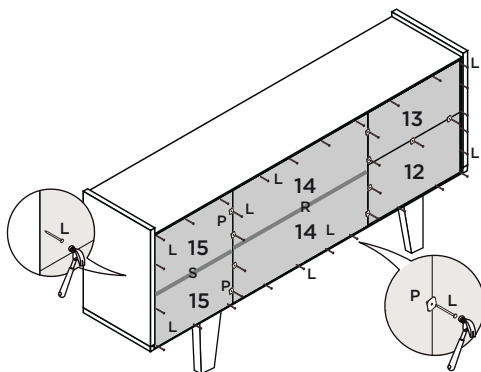


06 Fixação da Base

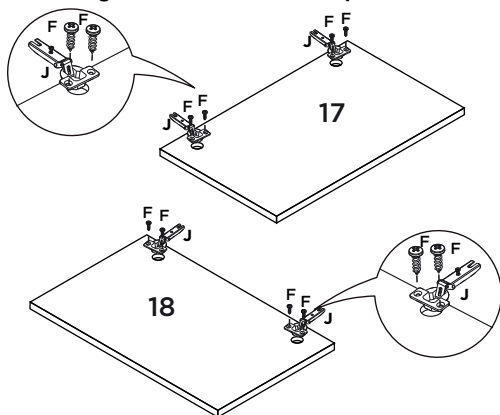


07 Montagem das Costas

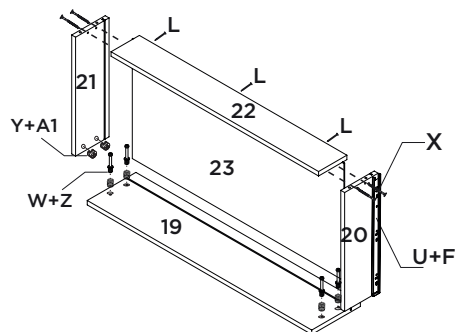


VISTA TRASEIRA

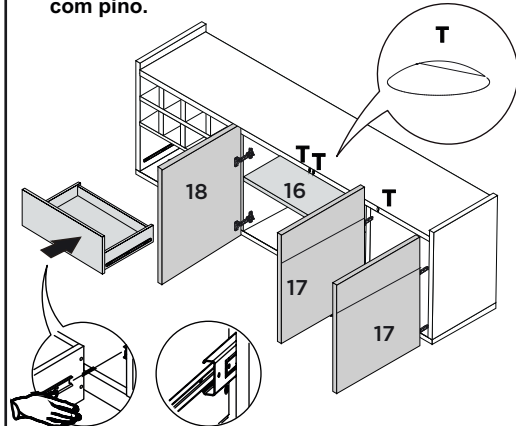
08 Montagem da Porta Direita/Esquerda



09 Montagem da Gaveta

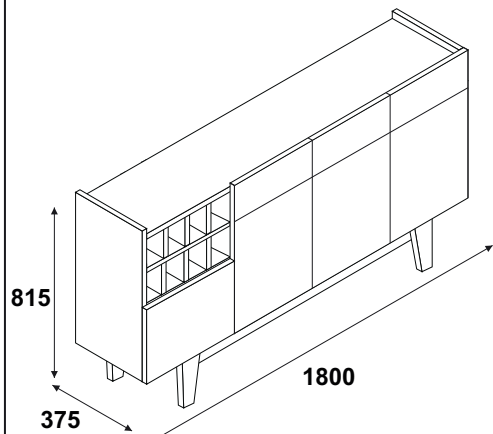


10 Montagem da prateleira, fixação das portas, montagem da gaveta e colocação do batente de silicone e colocação do tapa furo com pino.



11 Aspecto Final

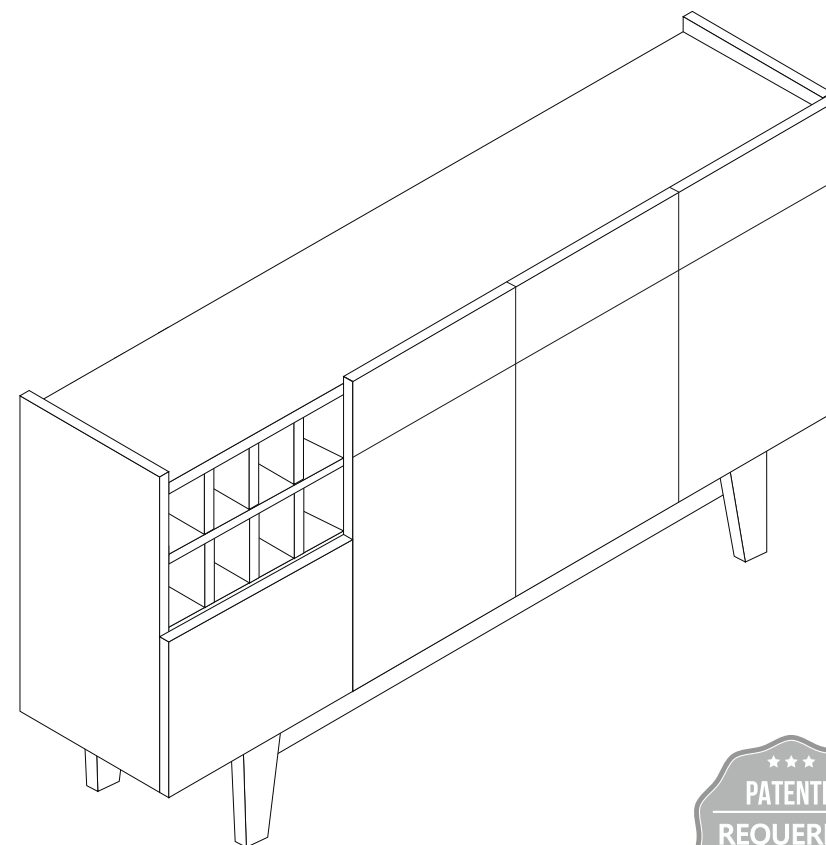
Obs.: Sr. Montador favor usar os tapa furos adesivos nos parafusos (A).



MAVAULAR móveis

Instruções de Montagem Buffet Philadelphia

CÓDIGO: 9115



Ao solicitar assistência, informe o número da peça e a letra do acessório


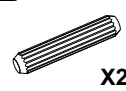








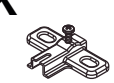




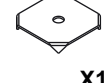

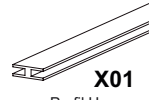
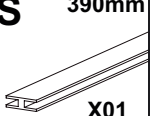








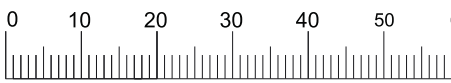
Atualizado em: 16/03/2023

Rod. Ubá - Rodeiro, Km 03 - Galpão 1
C. P 050 - CEP 36500-000 - Ubá - MG
E-mail: mavaular@mavaular.com.br - Site: www.mavaular.com.br

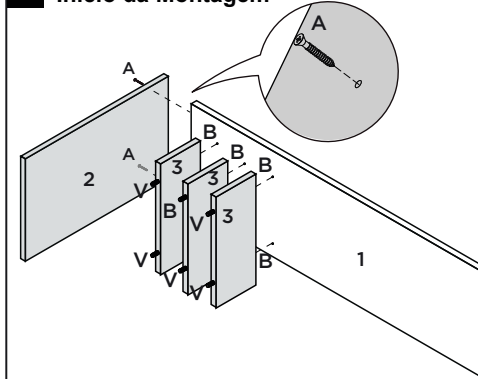
Fone (32) 3539-7600

LISTA DE PEÇAS						
CÓDIGO	Nº	NOME DA PEÇA	COMP.	LARG.	ESPESS.	QTD.
9254	01	Tampo	1766	353	15	1
9257	02	Lateral Esquerda	592	354	15	1
9259	03	Divisão da Adega	348	115	15	6
9258	04	Base da Adega	505	350	15	2
9282	05	Divisão Esquerda	570	352	25	1
9251	06	Divisão Direita	570	352	25	1
9443	07	Lateral Direita	592	354	15	1
9250	08	Base	1800	355	25	1
9110	09	Pé	200	80	25	4
9329	10	Travessa de Segurança	1400	40	25	1
9252	11	Vista	1140	70	15	1
9265	12	Costa do Gaveteiro	530	328	3	1
9266	13	Costa da Adega	530	265	3	1
9263	14	Costa Central	845	300	3	2
9264	15	Costa Direita	414	300	3	2
9253	16	Prateleira	820	300	15	1
9260	17	Porta Direita	615	420	15	2
9307	18	Porta Esquerda	615	420	15	1
11552	19	Frete de Gaveta	532	355	15	1
11554	20	Lateral de Gaveta Direita	300	150	15	1
11553	21	Lateral de Gaveta Esquerda	300	150	15	1
9256	22	Traseiro de Gaveta	451	120	15	1
9262	23	Fundo de Gaveta	465	304	3	1

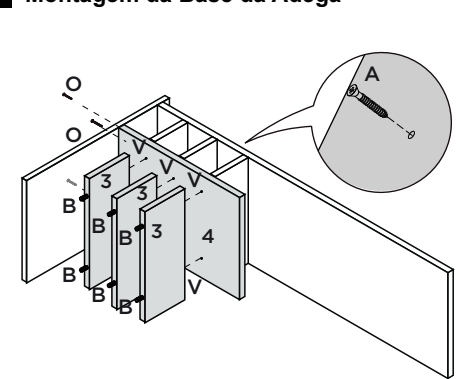
LISTA DE ACESSÓRIOS

A  Parafuso 4x40 X08	B  Cavilha 6x30 X20	C  Conector X07	D  Parafuso 3,5x14 Flang. X28	E  Chave Allen X01	F  Parafuso 3,5x14 Chap. X36
G  Parafuso 5x50 X05	H  Parafuso 7x60 X04	I  Tapa Furo com Pino X04	J  Dobradiça X06	K  Calço da Dobradiça X06	L  Prego 10x10 X40
M  Carpete X04	N  Tapa Furo Adesivo X12	O  Parafuso 4x50 X12	P  Garra Fundo X10	Q  Pino da Prateleira X04	R  Perfil H 820mm X01
S  Perfil H 390mm X01	T  Batente de Silicone X08	U  Corredija Telescópica X01	V  Cavilha 6x60 X06	W  Parafuso Minifix X04	X  Parafuso 3,5x30 X04
Y  Tambor Minifix X04	Z  Buchta Minifix X04	A1  Tampa Minifix X04	Medidas em mm 		

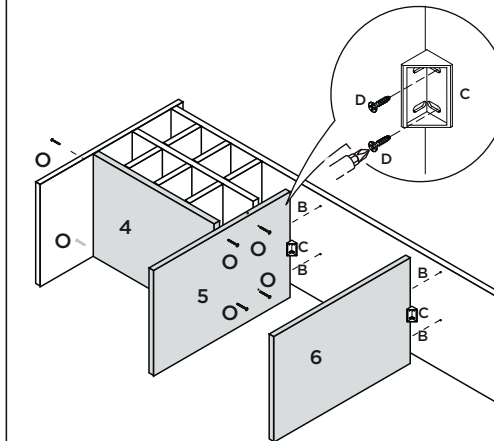
01 Início da Montagem



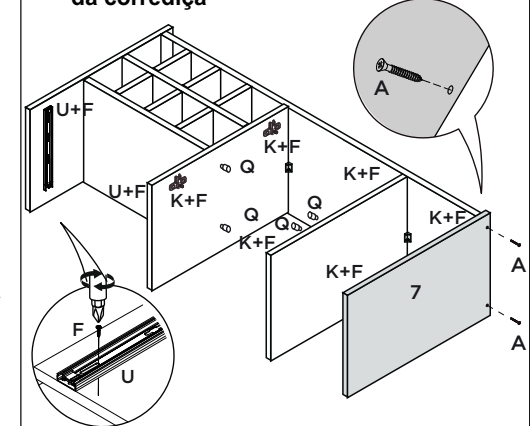
02 Montagem da Base da Adega



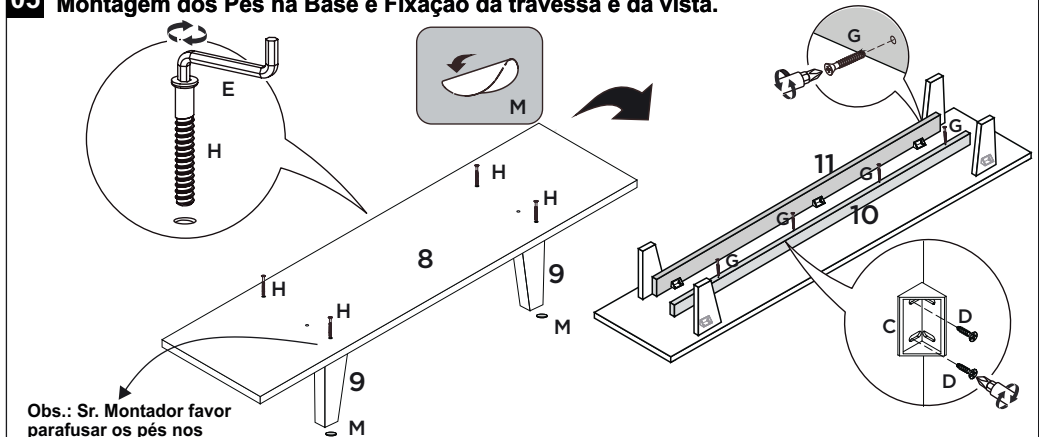
03 Montagem da Divisão



04 Montagem da Lateral Direita e fixação da corredija



05 Montagem dos Pés na Base e Fixação da travessa e da vista.



Obs.: Sr. Montador favor parafusar os pés nos furos próximos a borda e usar tapa furo no furo central.