



MAVAULAR móveis

Fone (32) 3539-7600

Rod. Ubá - Rodeiro, Km 03 - Galpão 1
C. P. 050 - CEP 36500-000 - Ubá - MG
E-mail: mavaular@mavaular.com.br - Site: www.mavaular.com.br

Mavaular Móveis



Instruções de Montagem Buffet Arcus 2 portas

Assembly Instructions Arcus buffet

Instrucciones de montaje buffet Arcus

CÓDIGO: 13007

Atualizado em:
28/02/2024

CUIDE BEM DO SEU MÓVEL

Dicas de limpeza e conservação:

- Para limpar corretamente seu produto, use sempre um pano liso e **levemente** umedecido com água;
- Não se esqueça de enxugar o seu móvel! Ele não deve permanecer úmido, pois a água pode prejudicar o acabamento ou causar mofo na madeira;
- Não se recomenda o uso de produtos à base de amoníaco.
- Não utilize esponja de aço ou qualquer material que possa arranhar a superfície do produto durante a limpeza.
- Não utilize plásticos ou papéis coloridos para forrar seu móvel.
- Evite arrastar objetos em cima do móvel. Eles podem riscar e prejudicar o acabamento de seu móvel de
- O material dos seus móveis tem um tratamento contra fungos e cupins, mesmo assim, em ambientes infestados recomenda-se a dedetização antes de instalar a seu móvel;
- Tente evitar a exposição direta ao sol. Sugere-se utilização de cortinas para proteger seu móvel;

TAKING GOOD CARE OF YOUR FURNITURE

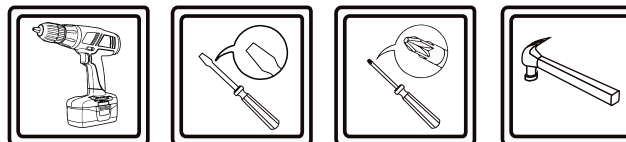
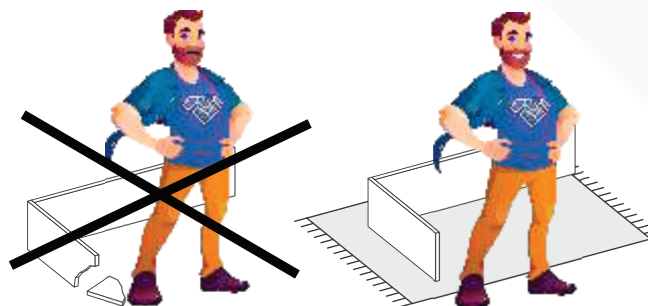
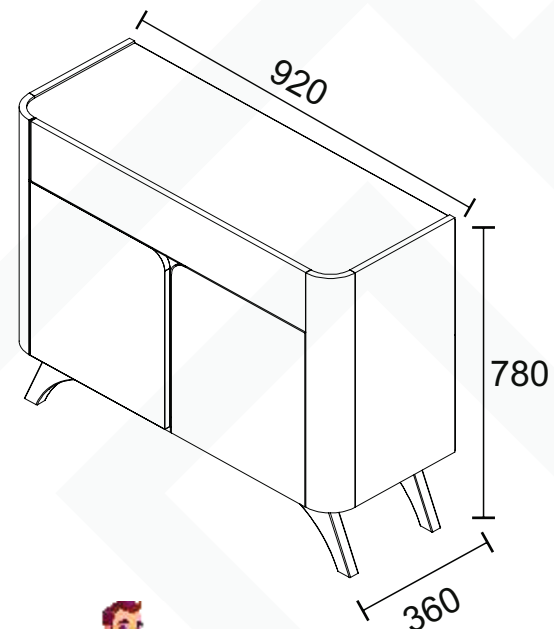
Cleaning and caring instructions:

- Wipe the wood furniture down with a moist cloth to properly clean the furniture.
- Do not forget to dry your furniture out. Humidity can damage the finish or create mould.
- Chemical products are not recommended;
- Never clean the furniture with scouring powders, steel scrubber pads or any other product which can scratch its surface.
- Furniture surfaces should not be covered with colored plastic or paper sheets.
- Avoid dragging objects on top of the furniture. They might scratch the finishing.
- Wood furniture are made of mould and termites resistant materials, however, it is recommended to use termiticides in infested places before installing the furniture.
- Avoid furniture exposure to direct Sun light. Drapers suggested.

CUIDE BIEN DE SU MUEBLE

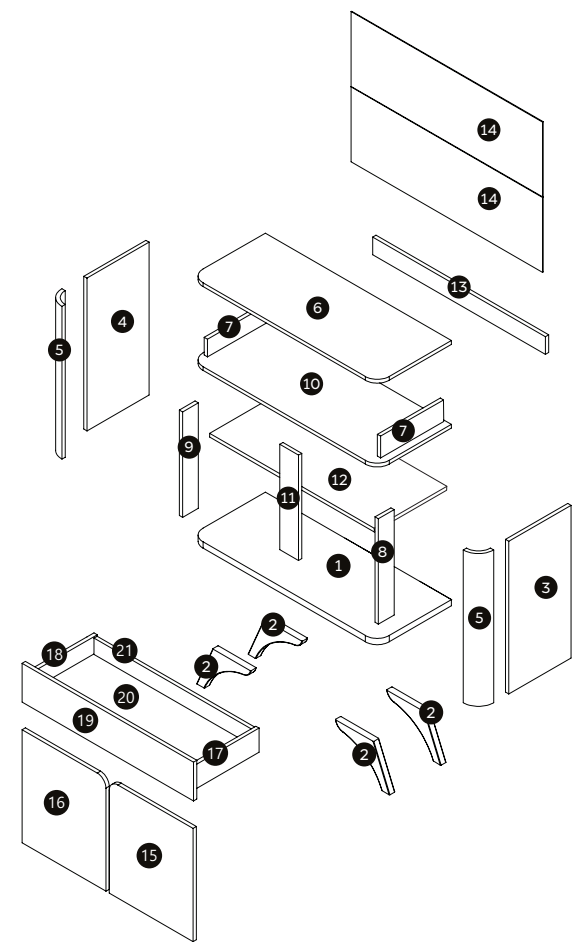
Indicaciones de limpieza y conservación

- Para limpiar correctamente su muebles de madera, siempre use un paño húmedo.
- No se olvide de secar su muebles! No debe permanecer húmedo, pues el agua puede perjudicar el acabado o causar moho en la madera.
- No es recomendable utilizar productos con amoníaco.
- No utilizar esponjas de acero o cualquier material que dañe la superficie de los muebles.
- No utilizar plásticos o papeles coloridos para forrar los muebles.
- Evite arrastrar objetos encima de los muebles. Ellos pueden riscar o dañar el acabado de su mueble de cocina.
- El material de los muebles tiene un tratamiento contra los hongos y las polillas, aun así, en ambientes infectados, se recomienda desinfectar antes de instalar su mueble.
- Evite la exposición directa al sol. Se sugiere la utilización de cortinas para proteger sus muebles.



As ferramentas necessárias para montagem do produto não são fornecidas.
The necessary tools for assembly aren't supplied.
Las herramientas necesarias para armar los productos no son fornecidas.

N°	CÓDIGO CODE CÓDIGO	DESCRIÇÃO DESCRIPTION DESCRIPCIÓN	DIMENSÃO (mm) DIMENSION (mm) DIMENSIÓN (mm)			QUANTIDADE QUANTITY CANTIDAD		
			COMP. LEN. LON.	LARG. WID. ANC.	ESP. DEP. ESP.			
1	13010	BASE INFERIOR DA PORTA	LOWER DOOR BASE	BASE DE PUERTA INFERIOR	890	340	25	1
2	10684	PÉ LATERAL	SIDE FOOT	PIE LATERAL	197	60	60	1
3	13019	LATERAL DIREITA	RIGHT SIDE	LADODERECHO	606	297	15	1
4	13637	LATERAL ESQUERDA	LEFT SIDE	LADO IZQUIERDO	606	297	15	1
5	12815	MOLDURA CURVA	CURVED FRAME	MARCO CURVO				2
6	13012	TAMPO SUPERIOR	TOP TOP	ARRIBA ARRIBA	890	325	15	1
7	13018	LATERAL INTERNA CORREDIÇA	INTERNAL SLIDE SIDE	LADO INTERIOR DESLIZANTE	339	70	15	2
8	13017	DISTANCIADOR DIREITO DOBRADIÇA	RIGHT HINGE DISTANCER	DISTANCIADOR DE BISAGRA DERECHA	418	72	15	1
9	13370	DISTANCIADOR ESQUERDO DOBRADIÇA	LEFT HINGE DISTANCER	DISTANCIADOR DE BISAGRA IZQUIERDO	418	72	15	1
10	13011	TAMPO INTERMEDIARIO	INTERMEDIATE TOP	SUPERIOR INTERMEDIO	890	340	15	1
11	13016	VISTA CENTRAL DA PORTA	CENTRAL VIEW OF THE DOOR	VISTA CENTRAL DE LA PUERTA	418	86	15	1
12	13020	PRATELEIRA INTERNA	INTERNAL SHELF	ESTANTE INTERNO	890	255	15	1
13	13013	VISTA SUPERIOR TRASEIRA	REAR TOP VIEW	VISTA SUPERIOR TRASERA	890	60	15	1
14	13021	COSTAS INFERIOR/SUPERIOR	LOWER/UPPER BACK	ESPALDA INFERIOR/SUPERIOR	914	295	3	2
15	13008	PORTA DIREITA	RIGHT DOOR	PUERTA DERECHA	449	384	15	1
16	13699	PORTA ESQUERDA	LEFT DOOR	PUERTA IZQUIERDA	449	384	15	1
17	13014	LATERAL DE GAVETA DIREITA	RIGHT DRAWER SIDE	LADO DEL CAJÓN DERECHO	300	96	15	1
18	13371	LATERAL DE GAVETA ESQUERDA	LEFT DRAWER SIDE	LADO DEL CAJÓN IZQUIERDO	300	96	15	1
19	13009	FRENTE DE GAVETA	DRAWER FRONT	FRENTE DEL CAJÓN	794	154	15	1
20	13022	FUNDO DE GAVETA	DRAWER BOTTOM	FONDO DEL CAJÓN	738	298	3	1
21	13015	TRASEIRO DE GAVETA	DRAWER REAR	CAJÓN TRASERO	726	90	15	1



A1 - CAVILHA MADEIRA 6X30
6X30 WOODEN DOWEL
TARUGO DE MADEIRA 6X30 **04**

B11 - PARAFUSO 3,5X12MM
3,5X12MM SCREW
TORNILLO 3,5X12MM **04**

C5 - SUPORTE PRATELEIRA
SHELF SUPPORT
SOPORTE PRATELEIRA **04**

B1 - PARAFUSO 4,0X50MM
4,0X50MM SCREW
TORNILLO 4,0X50MM **06**

B12 - PARAFUSO 3,0X14MM
3,0X14MM SCREW
TORNILLO 3,0X14MM **04**

D1 - DOBRADIÇA SLOW 35MM
SLOW HINGE
BISAGRA **04**

B2 - PARAFUSO 4,0X40MM
4,0X40MM SCREW
TORNILLO 4,0X40MM **06**

B16 - PARAFUSO 3,5X30MM
3,5X30MM SCREW
TORNILLO 3,5X30MM **08**

E4 - TAMPA MINIFIX
COVER
TAPA **04**

I2 - CHAVE ZETA 6MM
6MM ALLEN WRENCH
LLAVE CETA 6MM **01**

B3 - PARAFUSO 3,5X14MM
3,5X14MM SCREW
TORNILLO 3,5X14MM **08**

B17 - PARAFUSO 3,5X14MM
3,5X14MM SCREW
TORNILLO 3,5X14MM **36**

F1 - PREGO 10X10
NAIL
CLAVO **32**

I3 - GIZ PARA RETOQUE
TOUCH-UP CHALK
TIZA DE RETOQUE **01**

I8 - SAPATA REGULÁVEL
ADJUSTABLE SHOE
ZAPATO AJUSTABLE **04**

B5 - PARAFUSO 7X60MM
7X60MM SCREW
TORNILLO 7X60MM **04**

C3 - BUCHA PARA MINIFIX
BUSHING FOR MINIFIX
CASQUILLO PARA MINIFIX **16**

H3 - PERFIL H 420MM
H PROFILE
PERFIL H **02**

I4 - CONECTOR 2 FUROS
CONNECTOR
CONECTOR **06**

I9 - TAMBOR MINIFIX
MINIFIX DRUM
TAMBOR MINIFIX **22**

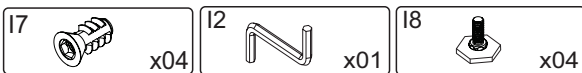
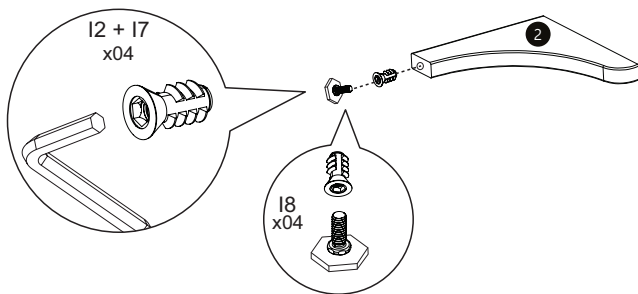
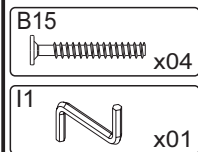
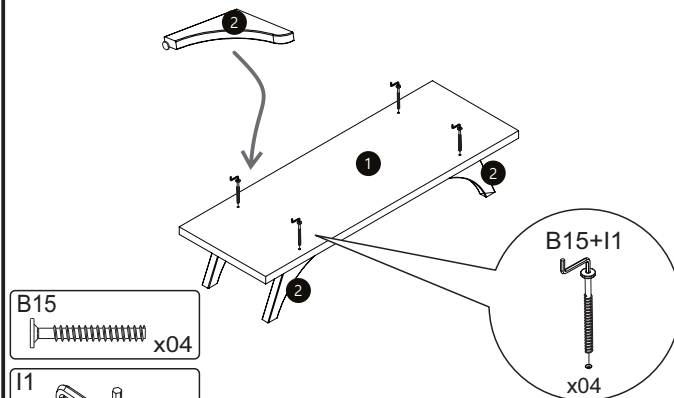
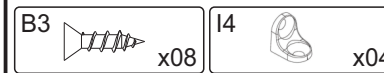
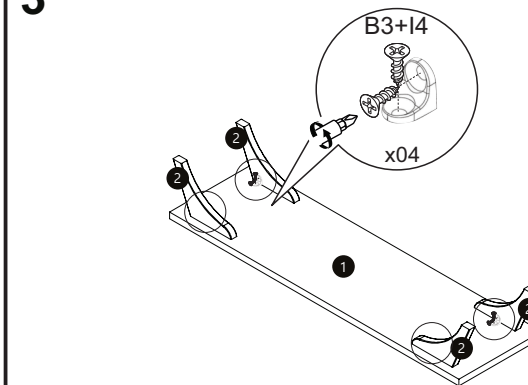
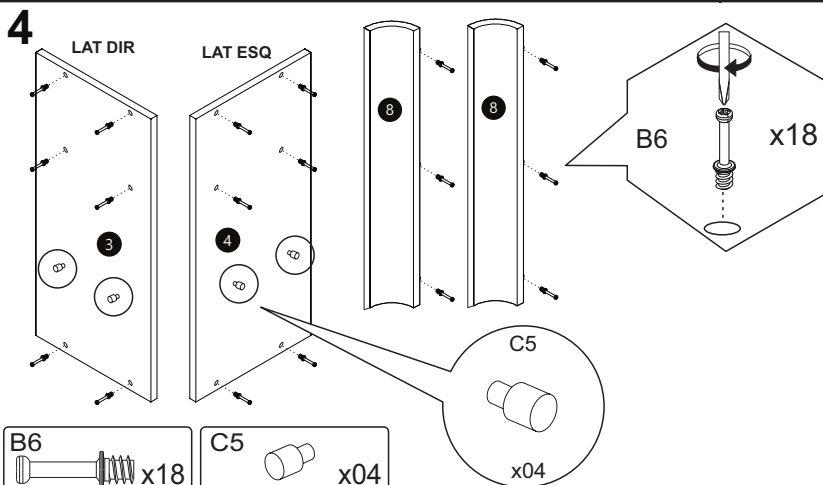
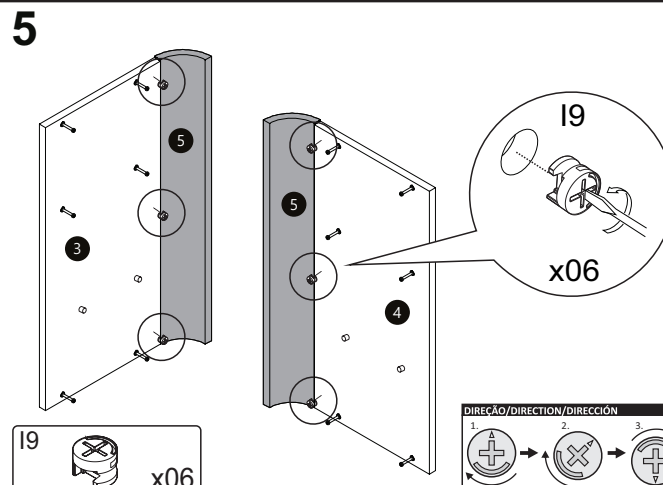
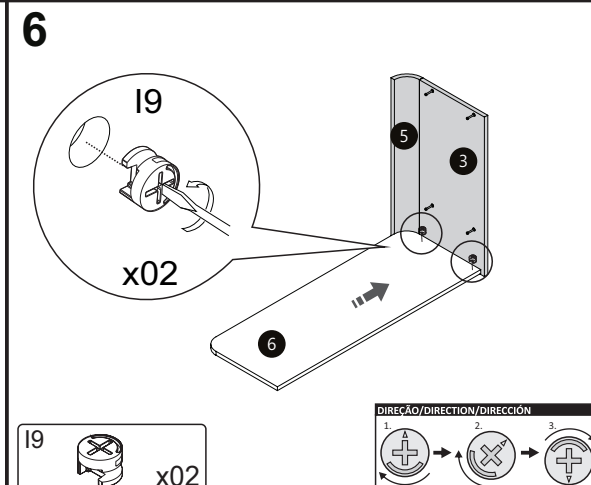
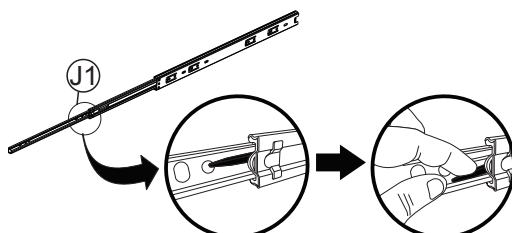
B6 - PARAFUSO MINIFIX
SCREW MINIFIX
TORNILLO MINIFIX **22**

C4 - SUPORTE FUNDO DE GAVETA
BACKGROUND SUPPORT
SOPORTE **04**

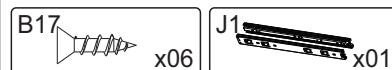
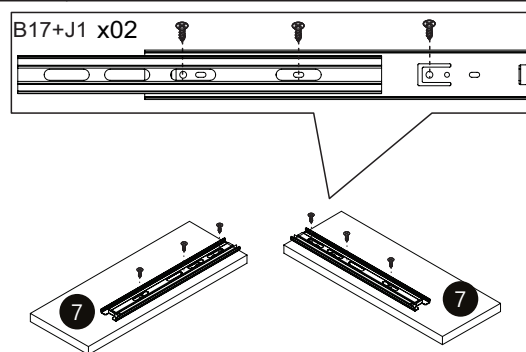
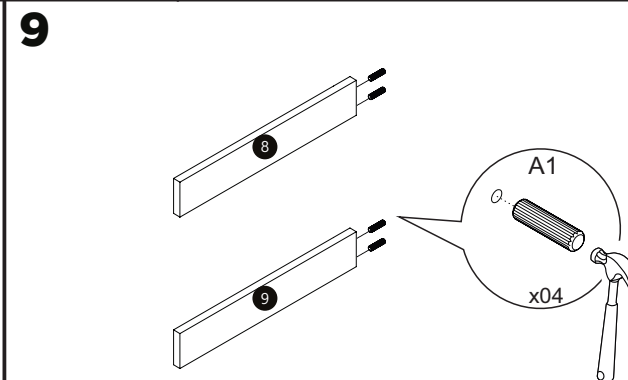
I1 - CHAVE ZETA 4MM
4MM ALLEN WRENCH
LLAVE CETA 4MM **01**

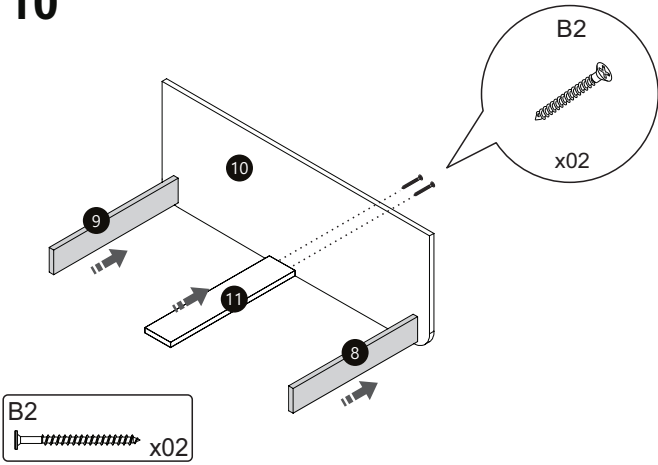
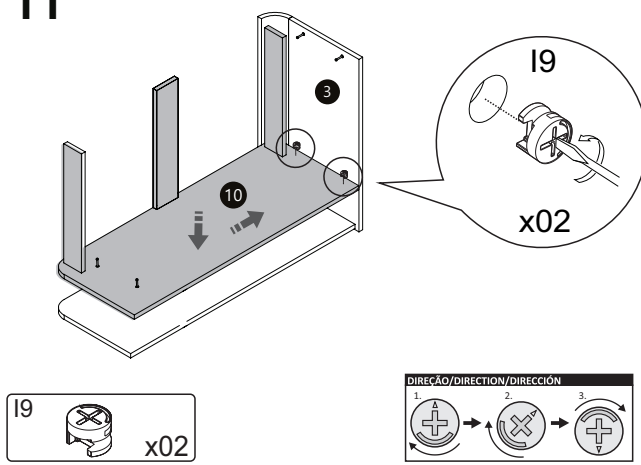
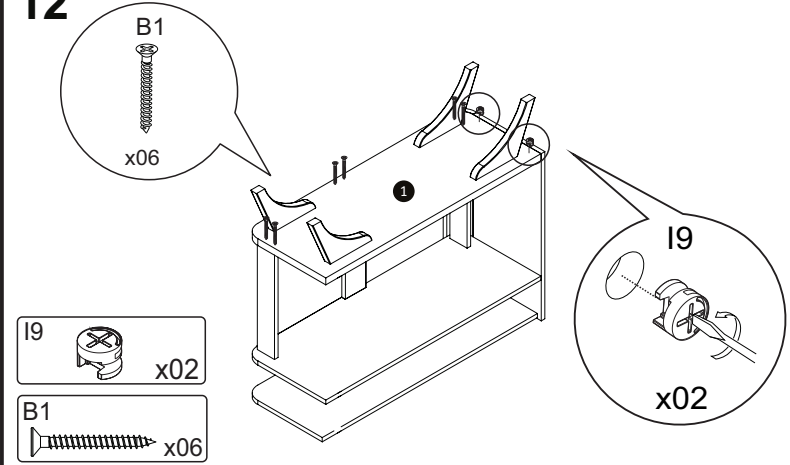
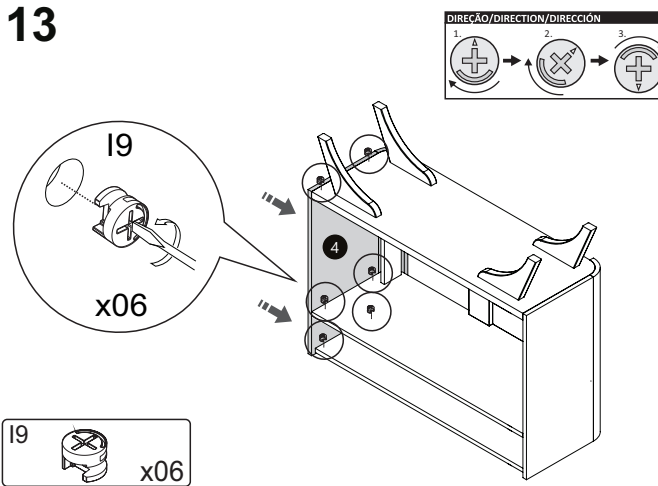
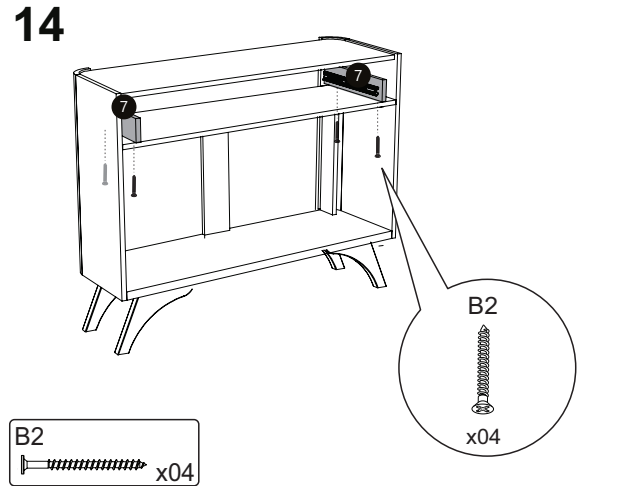
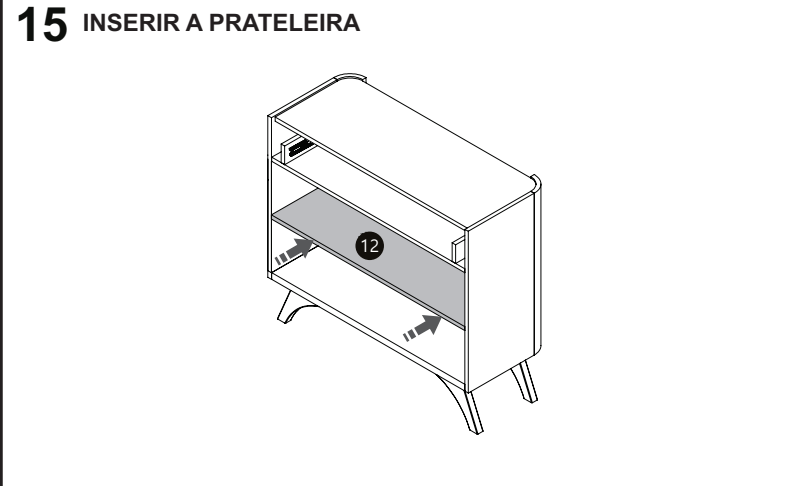
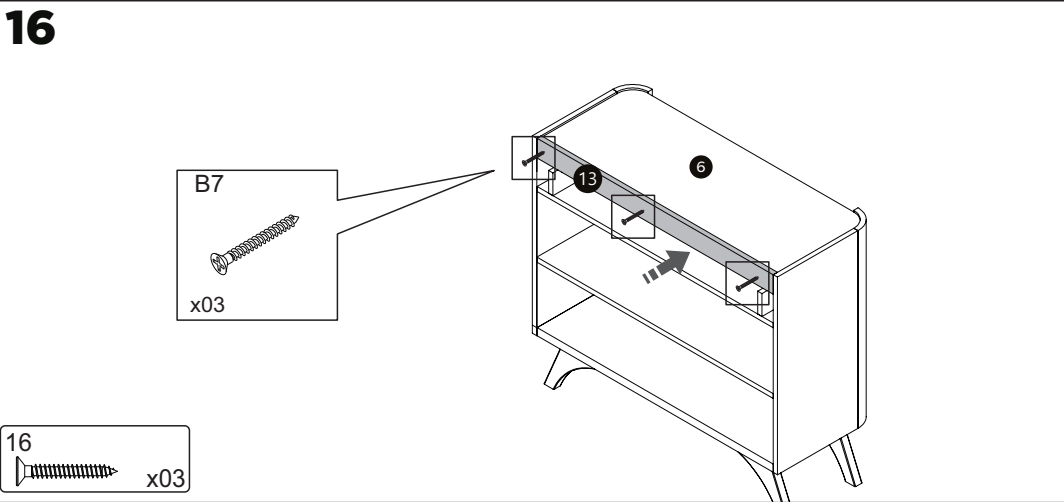
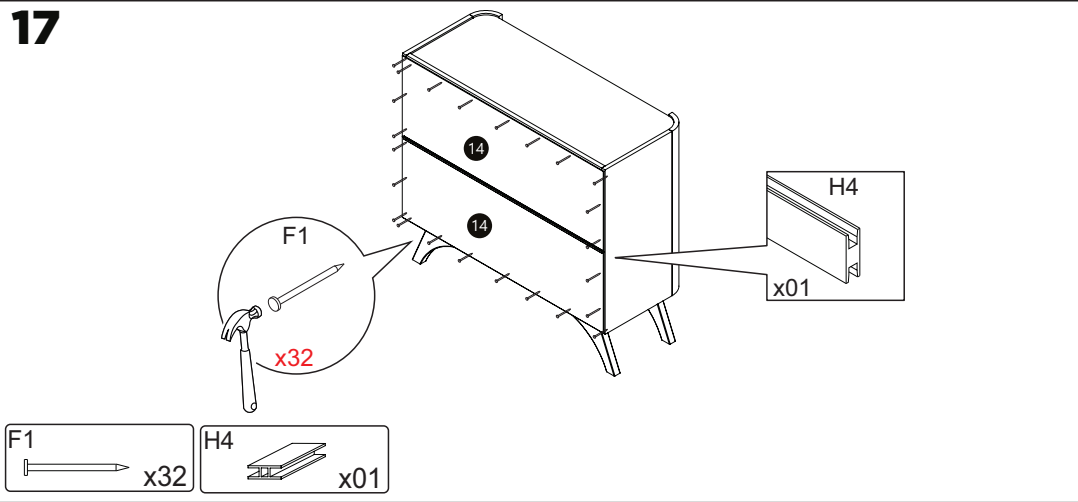
I7 - BUCHA DO PÉ
BUSHING
COJINETE **04**

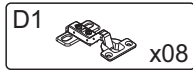
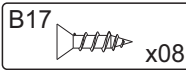
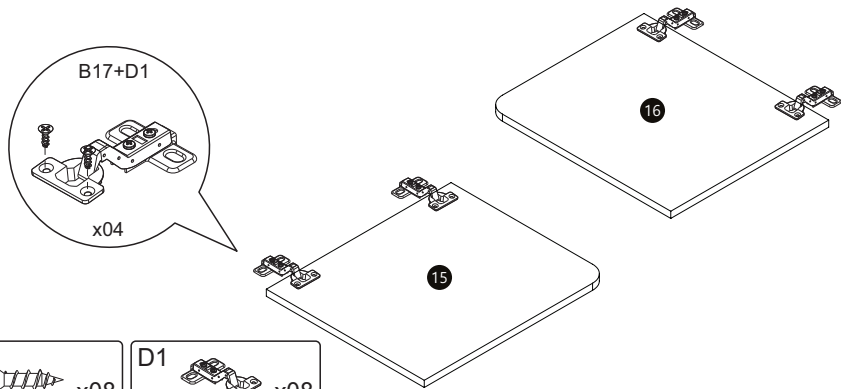
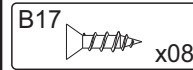
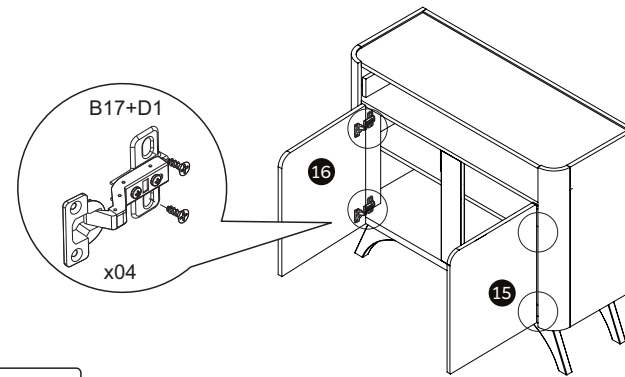
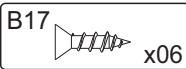
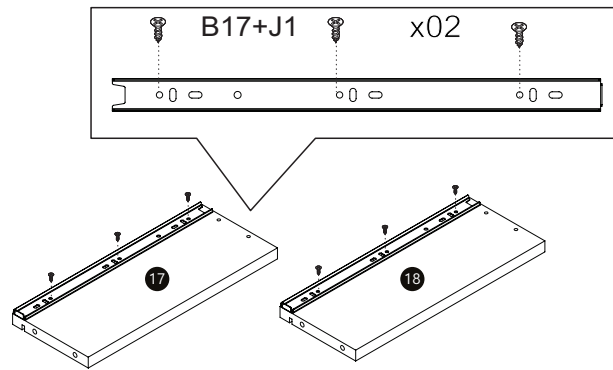
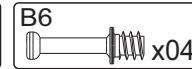
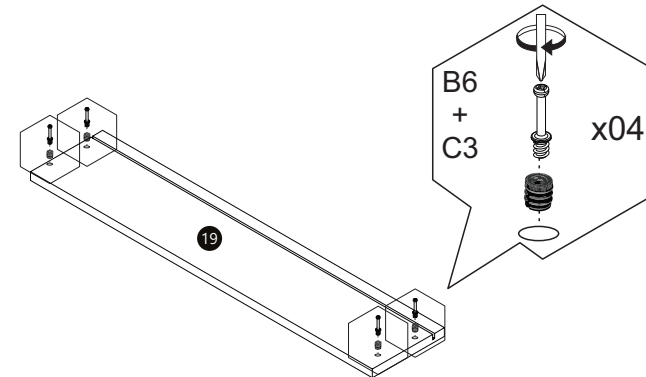
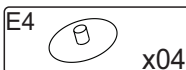
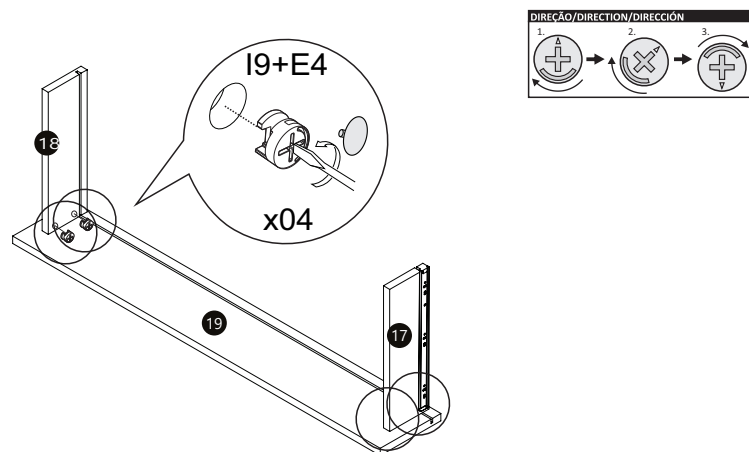
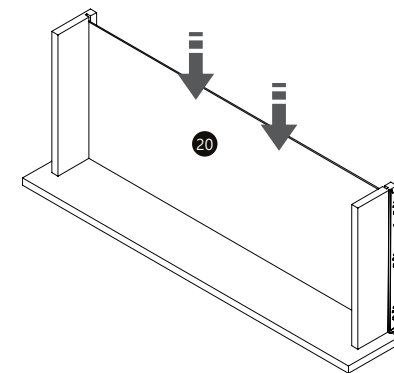
J1 - PAR DE CORREDIÇA
PAIR OF SLIDES
PAR DE RIELES **01**

1**2****3****4****5****6****7**

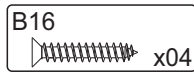
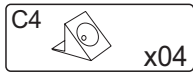
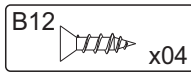
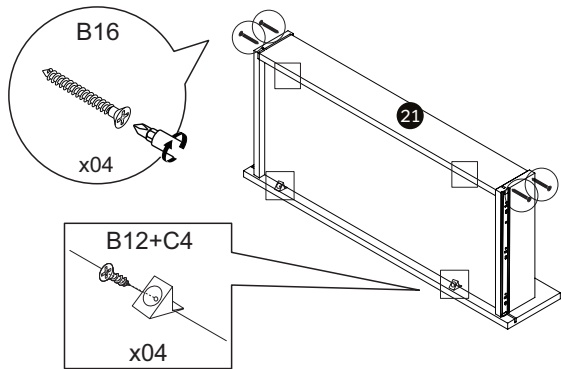
Abaixe a alça preta e retire a peça J1 conforme abaixo.
Push the black pin down to remove the J1 part.
Empujar para abajo la pieza negra para retirar la parte J1.

**8****9**

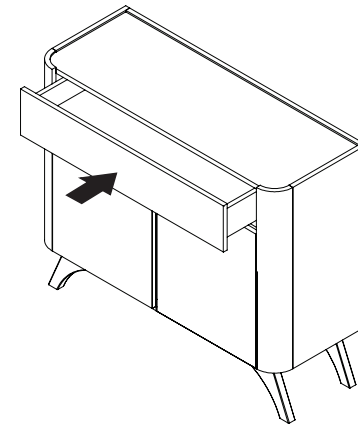
10**11****12****13****14****15** INSERIR A PRATELEIRA**16****17**

18**19****20****21****22****23**

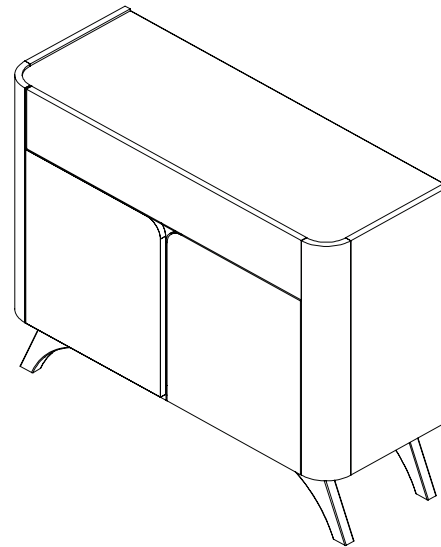
24



25



26



Agora que você já comprou o seu móvel, ele merece ser montado do jeito certo.

Erros de montagem causam mais de **60%** dos danos em móveis.

Por que contratar?

Tranquilidade do **início ao fim** da montagem



PROFISSIONAIS QUALIFICADOS

Especialistas certificados na **MadeiraMadeira Serviços**.



FERRAMENTAS PROFISSIONAIS

que **protegem** seus móveis.



AGENDAMENTO EM 24 HORAS

escolha a data e o turno **ideais para** você.



GARANTIA DE 3 MESES

de cobertura **completa**.

Mais de 1 MILHÃO DE MONTAGENS
★ com avaliação 4.7 ★

Mariana S., São Paulo

"Chegaram no horário e montaram tudo rapidamente. Serviço incrível!"



Carlos R., Belo Horizonte

"Tentei montar sozinho e foi um desastre. Com a **MadeiraMadeira Serviços** ficou perfeito."



Ana P., Rio de Janeiro

"Agendamento ágil e **montagem pontual e perfeita**. Recomendo demais!"



Agende agora pelo
QR Code

Madeira**Madeira** Serviços · Atendimento em todo o Brasil



Escaneie o QRCode