



MAVAULAR móveis

Fone (32) 3539-7600

Rod. Ubá - Rodeiro, Km 03 - Galpão 1

C. P. 050 - CEP 36500-000 - Ubá - MG

E-mail: mavaular@mavaular.com.br - Site: www.mavaular.com.br

Facebook and Instagram icons followed by Mavaular Móveis



Instruções de Montagem Cristaleira Sevilha 1 Gaveta

Rack Sevilha Assembly Instructions

Instrucciones de montaje del Rack Sevilha

CÓDIGO: 11072

Atualizado em: 02/02/2023

CUIDE BEM DO SEU MÓVEL

Dicas de limpeza e conservação:

- Para limpar corretamente seu produto, use sempre um pano liso e **levemente** umedecido com água;
- Não se esqueça de enxugar o seu móvel! Ele não deve permanecer úmido, pois a água pode prejudicar o acabamento ou causar mofo na madeira;
- Não se recomenda o uso de produtos à base de amoníaco.
- Não utilize esponja de aço ou qualquer material que possa arranhar a superfície do produto durante a limpeza.
- Não utilize plásticos ou papéis coloridos para forrar seu móvel.
- Evite arrastar objetos em cima do móvel. Eles podem riscar e prejudicar o acabamento de seu móvel de
- O material dos seus móveis tem um tratamento contra fungos e cupins, mesmo assim, em ambientes infestados recomenda-se a dedetização antes de instalar a seu móvel;
- Tente evitar a exposição direta ao sol. Sugere-se utilização de cortinas para proteger seu móvel;

TAKING GOOD CARE OF YOUR FURNITURE

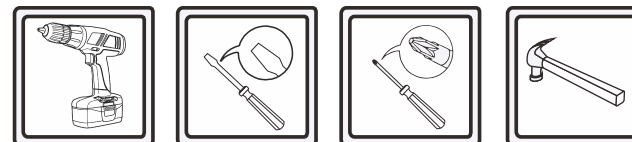
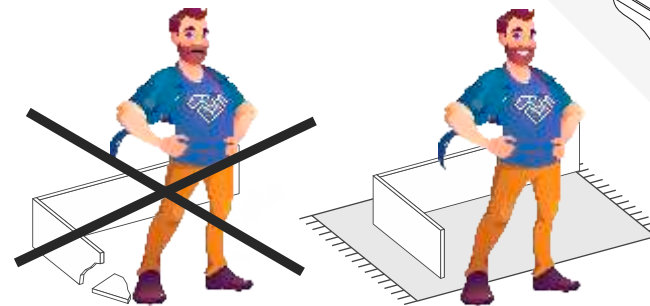
Cleaning and caring instructions:

- Wipe the wood furniture down with a moist cloth to properly clean the furniture.
- Do not forget to dry your furniture out. Humidity can damage the finish or create mould.
- Chemical products are not recommended;
- Never clean the furniture with scouring powders, steel scrubber pads or any other product which can scratch its surface.
- Furniture surfaces should not be covered with colored plastic or paper sheets.
- Avoid dragging objects on top of the furniture. They might scratch the finishing.
- Wood furniture are made of mould and termites resistant materials, however, it is recommended to use termiticides in infested places before installing the furniture.
- Avoid furniture exposure to direct Sun light. Drapers suggested.

CUIDE BIEN DE SU MUEBLE

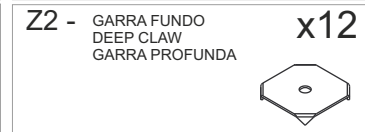
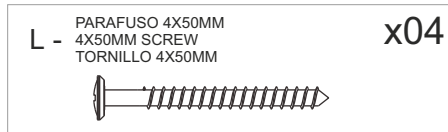
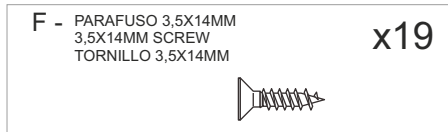
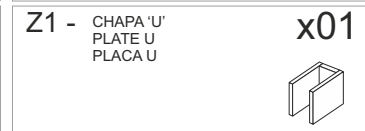
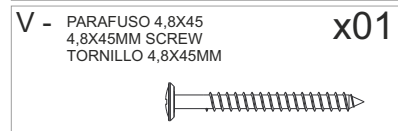
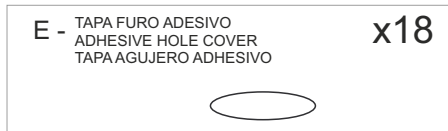
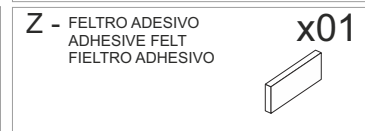
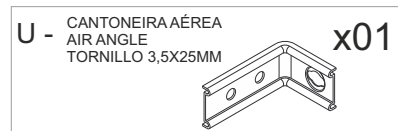
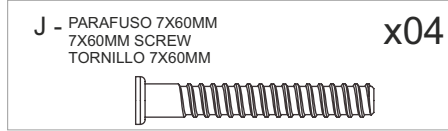
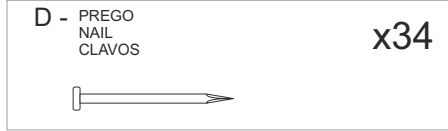
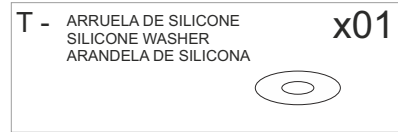
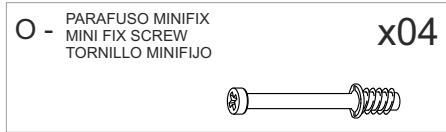
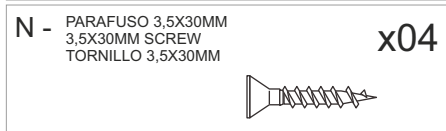
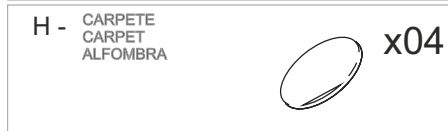
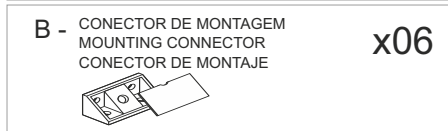
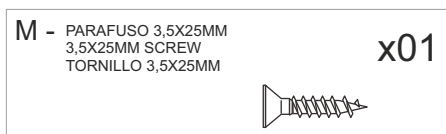
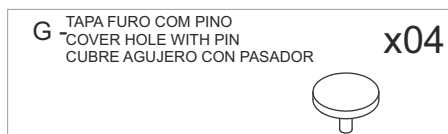
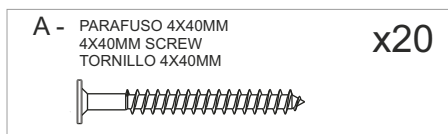
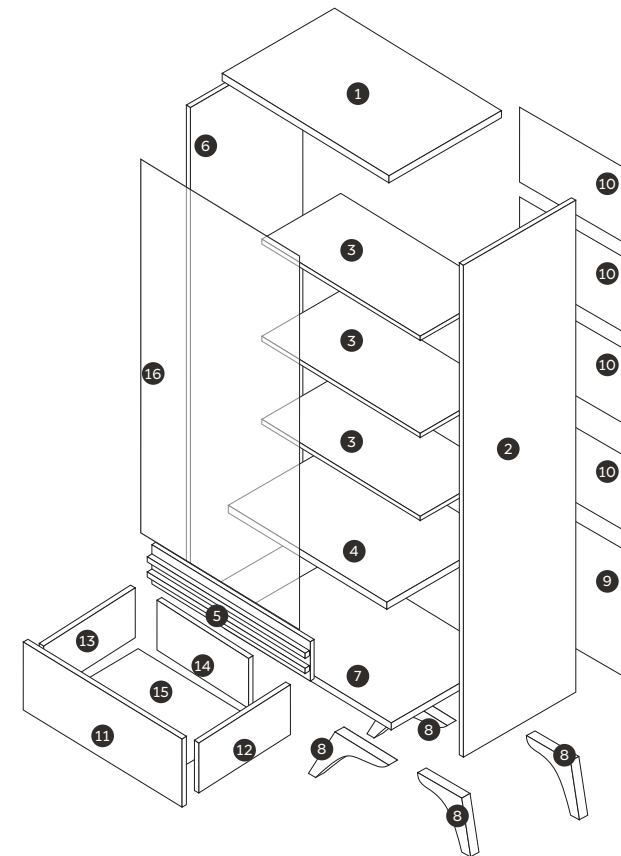
Indicaciones de limpieza y conservación

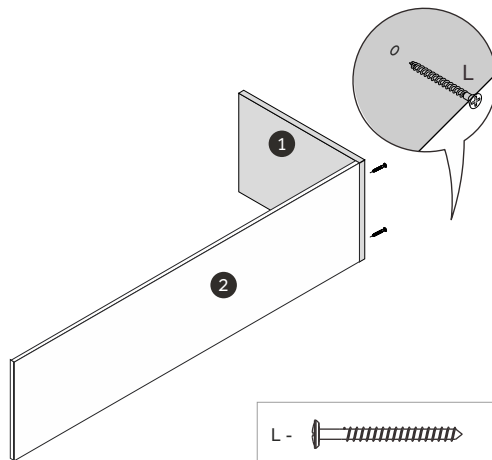
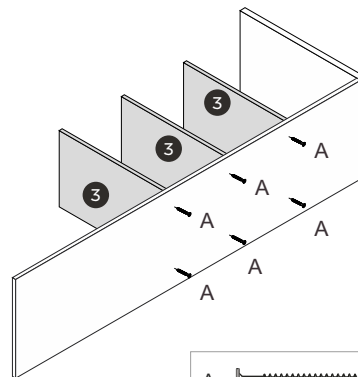
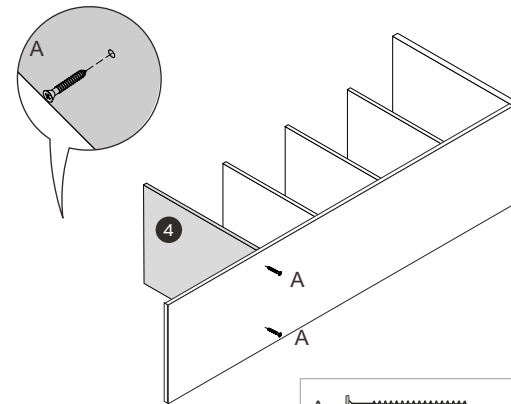
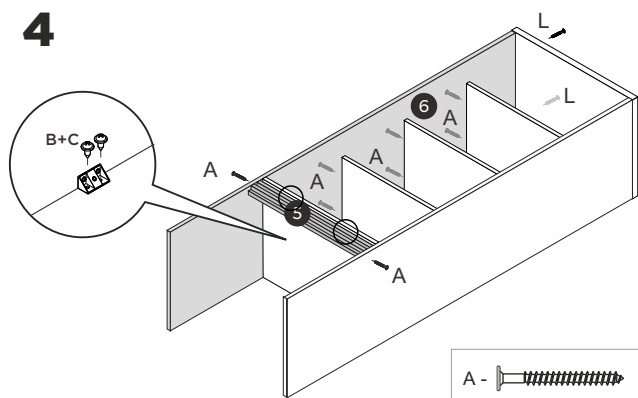

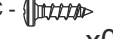
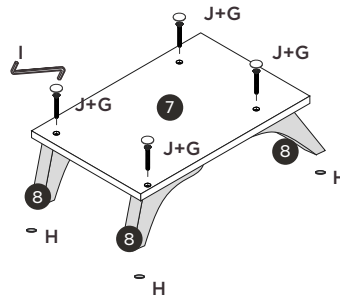


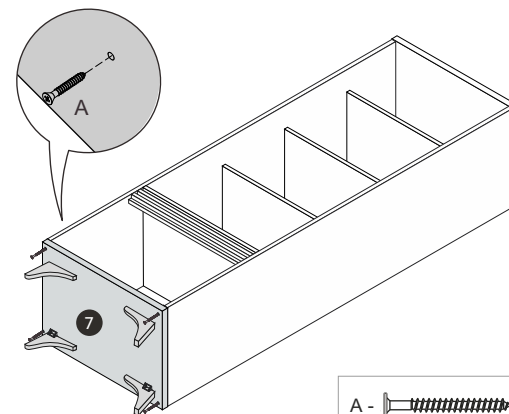
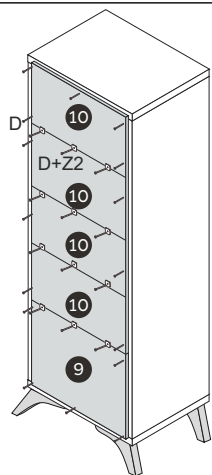
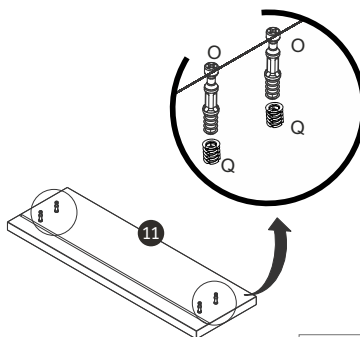
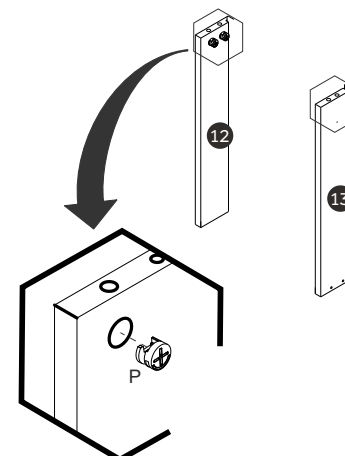
- Para limpiar correctamente su muebles de madera, siempre use un paño húmedo.
- No se olvide de secar su muebles! No debe permanecer húmedo, pues el agua puede perjudicar el acabado o causar moho en la madera.
- No es recomendable utilizar productos con amoníaco.
- No utilizar esponjas de acero o cualquier material que dañe la superficie de los muebles.
- No utilizar plásticos o papeles coloridos para forrar los muebles.
- Evite arrastrar objetos encima de los muebles. Ellos pueden riscar o dañar el acabado de su mueble de cocina.
- El material de los muebles tiene un tratamiento contra los hongos y las polillas, aun así, en ambientes infectados, se recomienda desinfectar antes de instalar su mueble.
- Evite la exposición directa al sol. Se sugiere la utilización de cortinas para proteger sus muebles.

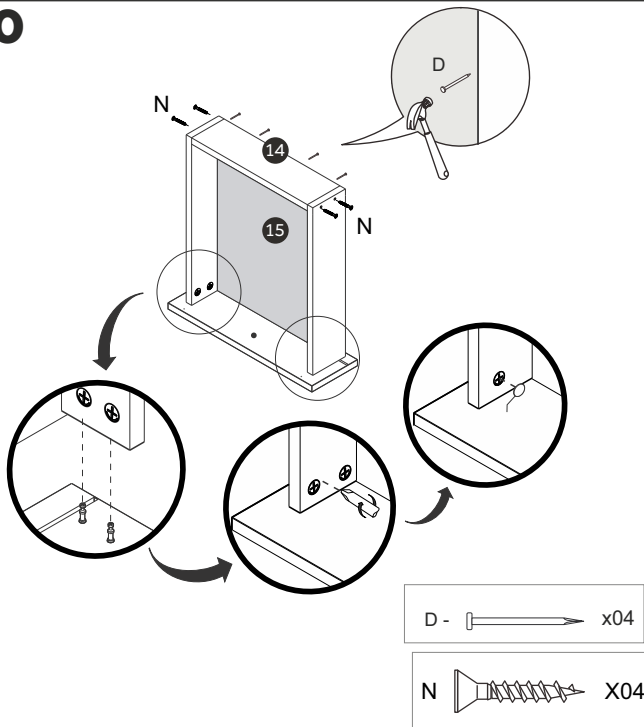
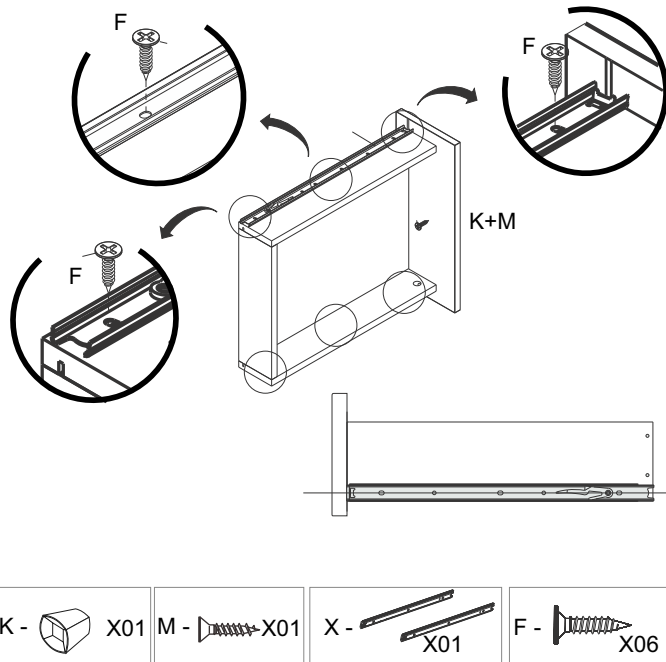
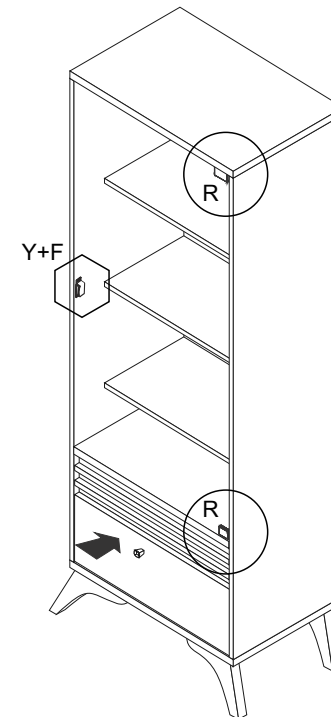
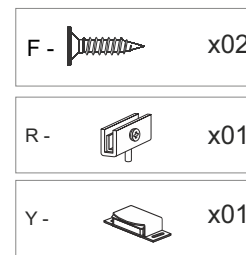
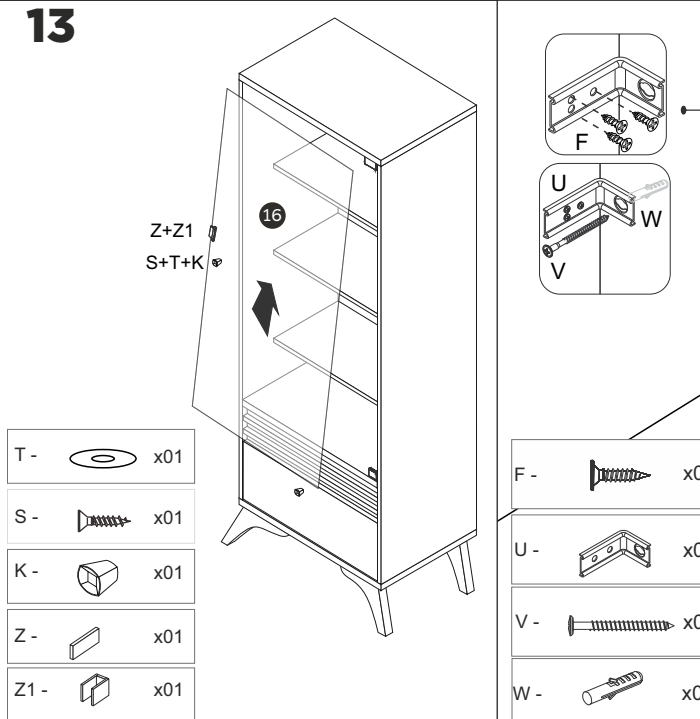


As ferramentas necessárias para montagem do produto não são fornecidas.
The necessary tools for assembly aren't supplied.
Las herramientas necesarias para armar los productos no son fornecidas.

N°	CÓDIGO CODE CÓDIGO	DESCRIÇÃO DESCRIPTION DESCRIPCIÓN			DIMENSÃO (mm) DIMENSION (mm) DIMENSIÓN (mm)			QUANTIDADE QUANTITY CANTIDAD
					COMP. LEN. LON.	LARG. WID. ANC.	EPS DEP ESP	
1	11057	Tampo	Cover	Cubrir	540	360	25	1
2	11058	Lateral Direita	Right side	Lado derecho	1675	358	15	1
3	11060	Prateleira Interna	Internal Shelf	Estante Interno	505	280	15	3
4	11062	Base da Porta	Door Base	base de la puerta	505	356	15	1
5	11076	Régua Ripada	slatted ruler	regla de listones	505	84	15	1
6	11059	Lateral Esquerda	Left side	Lado izquierdo	1675	358	15	1
7	11061	Base da Gaveta	Drawer base	base del cajón	540	360	15	1
8	10840	Pé de Madeira	wooden foot	pie de madera	150	160	30	4
9	11078	Costa Inferior	Lower Coast	Costa Baja	530	260	3	1
10	11047	Costa Superior	Upper Coast	Costa Alta	530	359	3	4
11	11063	Frente de Gaveta	drawer front	frente del cajón	499	163	15	1
12	11064	Lateral Direita da Gaveta	Right Side of the Drawer	Lado derecho del cajón	300	120	15	1
13	11216	Lateral Esquerda da Gaveta	Left Side of the Drawer	Lado izquierdo del cajón	300	120	15	1
14	11065	Traseiro da Gaveta	Rear of Drawer	Parte trasera del cajón	450	90	15	1
15	11071	Fundo da Gaveta	Drawer Bottom	Parte inferior del cajón	464	308	3	1
16	10986	Porta de Vidro	Glass door	Puerta de vidrio	1400	500	4	1



1L -  x04**2**A -  x06**3**A -  x02**4**A -  x10B -  x02C -  x08L -  x04**5**I -  x01J -  x04G -  x04H -  x04**6**A -  x04**7**D -  x30Z2 -  x12**8**O -  x04Q -  x04**9**P -  x04

10**11****12****13****14**