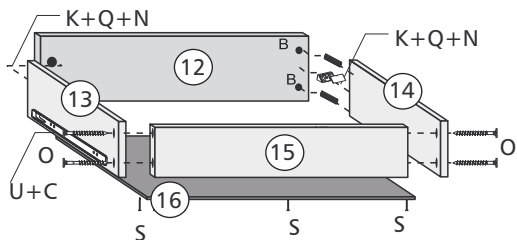
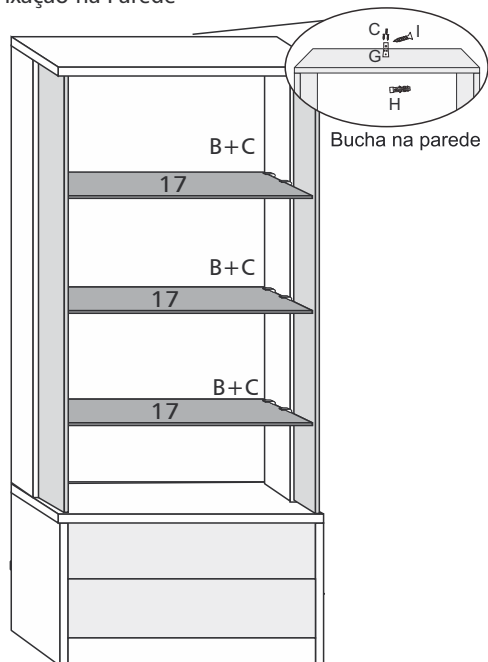


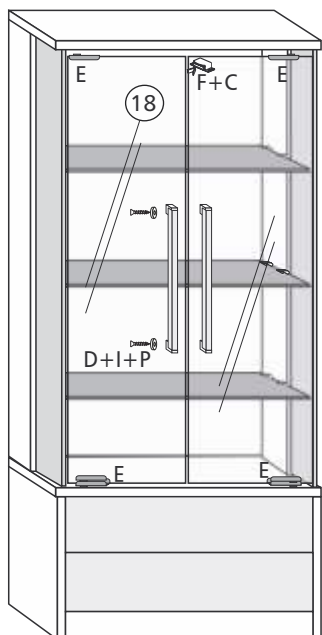
5 Montagem da Gaveta



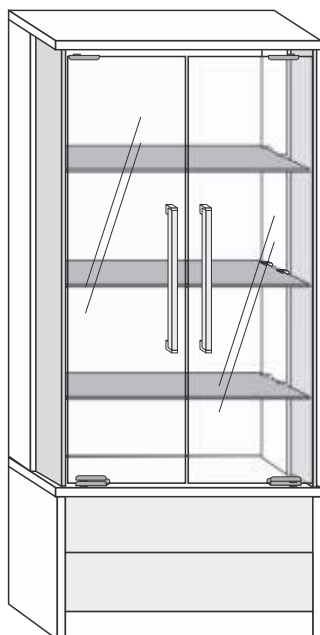
6 Montagem das Prateleiras de Vidro e Fixação na Parede



7 Montagem das Portas

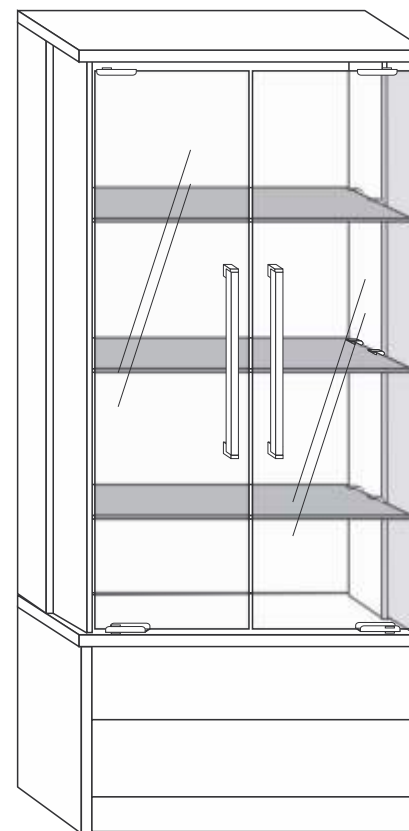


8 Aspecto Final



Cristaleira Diamante / Lisboa
CÓDIGO: 5914

m Mavoular
MÓVEIS



Rod. Ubá - Rodeiro, Km 03 - Galpão 1
C. P 050 - CEP 36500-000 - Ubá - MG
E-mail: mavoular@mavoular.com.br - Site: www.mavoular.com.br

Fone (32) 3539-7600

Cristaleira Diamante

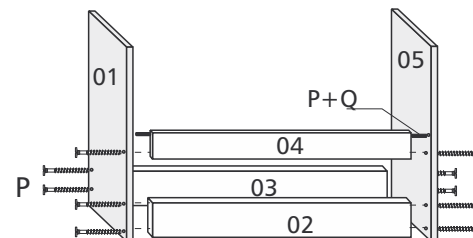
Lista de peças/Lista de piezas/Parts list

CÓD.	Nº	PEÇAS	PARTES	PARTS
6142	01	Lateral Inferior Direita	Lateral inferior derecho	Right Bottom Lateral
6148	02	Rodapé Frontal	Pie de página delantero	Front Footer
6149	03	Rodapé Traseiro	Pie de página trasero	Rear Footer
6147	04	Vista da Gaveta	Vista de cajones	Drawer View
6597	05	Lateral Inferior Esquerda	Izquierda Inferior Izquierda	Left Bottom Left
6139	06	Lateral Superior	Lado superior	Upper Side
6141	07	Tampo Gaveteiro	Cajón Superior	Top Drawer
4512	08	Lateral de Vidro	Lado de vidrio	Panel with Mirror
6150	09	Painel com Espelho	Panel con espejo	Gaveteiro Coast
6344	10	Costa do Gaveteiro	Costa Gaveteiro	Glass Side
6140	11	Tampo Superior	Tabla superior	Top Table
6144	12	Frente de Gaveta	Frente del cajón	Drawer Front
6145	13	Lateral Direita Gaveta	Cajón lateral derecho	Right Side Drawer
6598	14	Lateral Esquerda Gaveta	Cajón lateral izquierdo	Left Side Drawer
6146	15	Traseiro Gaveta	Cajón trasero	Rear Drawer
6151	16	Fundo Gaveta	Fondo de cajones	Drawer Background
4434	17	Prateleira de Vidro	Estante de vidrio	Glass Shelf
6348	18	Porta de Vidro	Puerta de vidrio	Glass door

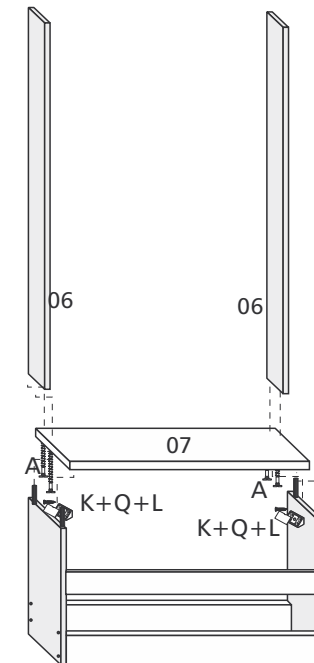
Lista de Acessórios/Lista de Accesorios/List of Accessories

ACESSÓRIOS	ACCESRIOS	ACCESORIES	QTD.
A Paraf.4x50	Para.4x50	Para. 4x50	08
B Boca Jacaré	Boca de cocodrilo	Alligator Mouth	12
C Paraf.3,5x14 chap.	Para.3,5x14 cap.	Para.3,5x14 chap.	45
D Arruela Cilicone	Lavadora de cilindro	Cylinder Washer	04
E Dobradiça Vidro	Bisagra de vidrio	Glass Hinge	02
F Fecho Imã	Cerradura de imán	Magnet Lock	01
G Cantoneira	Ángulo	Angle	01
H Bucha 8mm	Buje de 8 mm	Bushing 8mm	01
I Parafusa 4,8x45	Tornillo 4.8x45	Screw 4.8x45	01
J Luminária	Lampara	Light fixture	01
K Conector	Conector	Connector	06
L Paraf.3,5x14 Flang.	Para.3,5x14 Flang.	Para.3,5x14 Flang.	24
M Paraf.3,5x16	Para.3,5x16	Para.3,5x16	04
N Tapa Furo Adesivo	Pegatina Agujero de bofetada	Slap Hole Sticker	16
O Paraf.3,5x30	Para.3,5x30	Para.3,5x30	14
P Parafuso 4x40	Tornillo 4x40	4x40 screw	10
Q Cavilha 6x30	Pin 6x30	6x30 pin	14
R Sapata L	Zapato L	Shoe L	04
S Prego 10x10	Clavo 10x10	Nail 10x10	30
T Puxador	Manejar	Puller	02
U Corrediça Telescópica	Tobogán telescópico	Telescopic slide	02

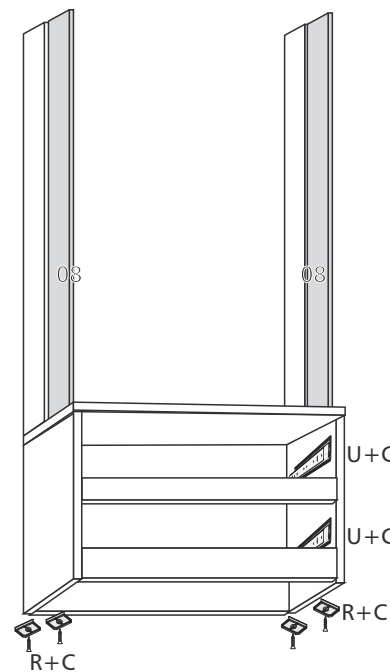
1 Início da Montagem



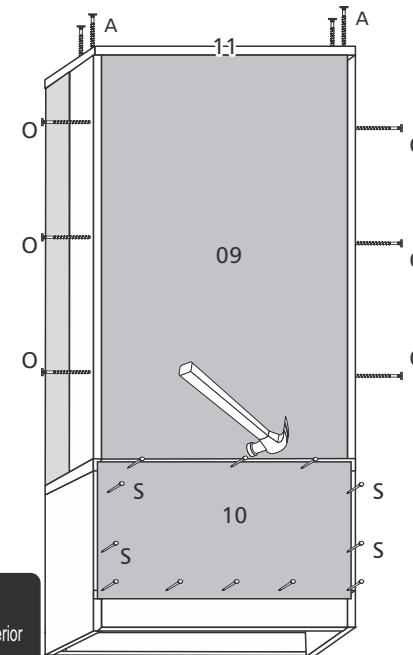
2 Montagem do tampo e da lateral.



3 Montagem das laterais de vidro.



4 Montagem do painel, das costas e do tampo



Obs.: Sr. Montador
Fixar as costas com o
acabamento o para o exterior
do produt o..