



MAVAULAR móveis

Fone (32) 3539-7600

Rod. Ubá - Rodeiro, Km 03 - Galpão 1

C. P. 050 - CEP 36500-000 - Ubá - MG

E-mail: mavaular@mavaular.com.br - Site: www.mavaular.com.br

Mavaular Móveis



Instruções de Montagem Cristaleira Versatilis

Assembly Instructions Versatilis porcelain cabinet

Instrucciones de montaje gabinete de porcelana Versatilis

CÓDIGO: 13069

Atualizado em:
18/03/2024

CUIDE BEM DO SEU MÓVEL

Dicas de limpeza e conservação:

- Para limpar corretamente seu produto, use sempre um pano liso e **levemente** umedecido com água;
- Não se esqueça de enxugar o seu móvel! Ele não deve permanecer úmido, pois a água pode prejudicar o acabamento ou causar mofo na madeira;
- Não se recomenda o uso de produtos à base de amoníaco.
- Não utilize esponja de aço ou qualquer material que possa arranhar a superfície do produto durante a limpeza.
- Não utilize plásticos ou papéis coloridos para forrar seu móvel.
- Evite arrastar objetos em cima do móvel. Eles podem riscar e prejudicar o acabamento de seu móvel de
- O material dos seus móveis tem um tratamento contra fungos e cupins, mesmo assim, em ambientes infestados recomenda-se a dedetização antes de instalar a seu móvel;
- Tente evitar a exposição direta ao sol. Sugere-se utilização de cortinas para proteger seu móvel;

TAKING GOOD CARE OF YOUR FURNITURE

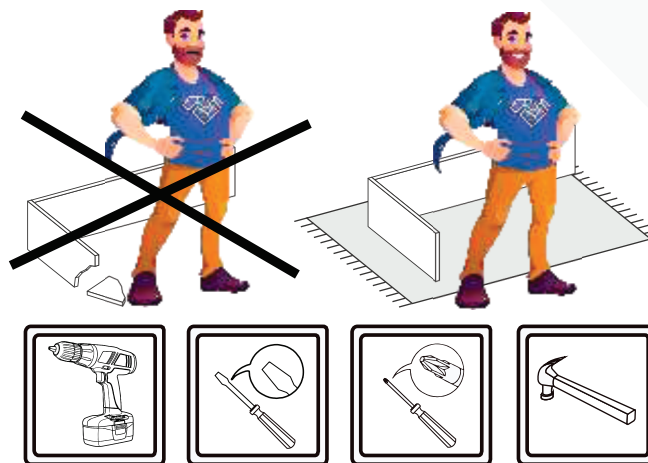
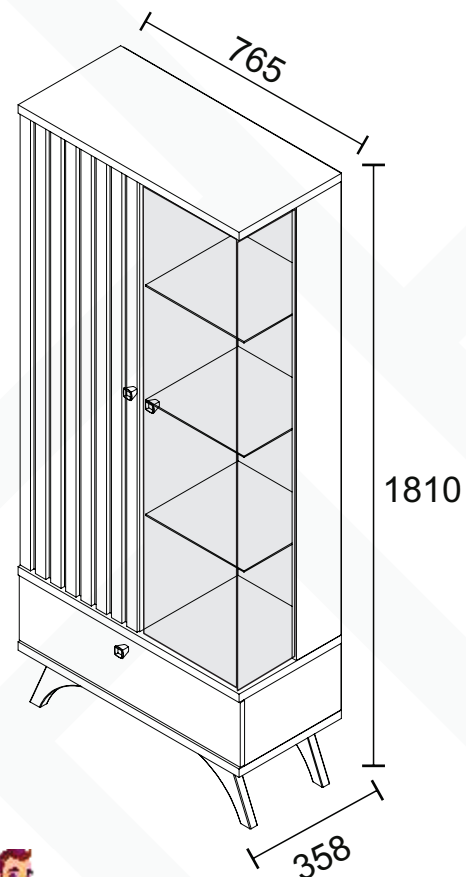
Cleaning and caring instructions:

- Wipe the wood furniture down with a moist cloth to properly clean the furniture.
- Do not forget to dry your furniture out. Humidity can damage the finish or create mould.
- Chemical products are not recommended;
- Never clean the furniture with scouring powders, steel scrubber pads or any other product which can scratch its surface.
- Furniture surfaces should not be covered with colored plastic or paper sheets.
- Avoid dragging objects on top of the furniture. They might scratch the finishing.
- Wood furniture are made of mould and termites resistant materials, however, it is recommended to use termiticides in infested places before installing the furniture.
- Avoid furniture exposure to direct Sun light. Drapers suggested.

CUIDE BIEN DE SU MUEBLE

Indicaciones de limpieza y conservación

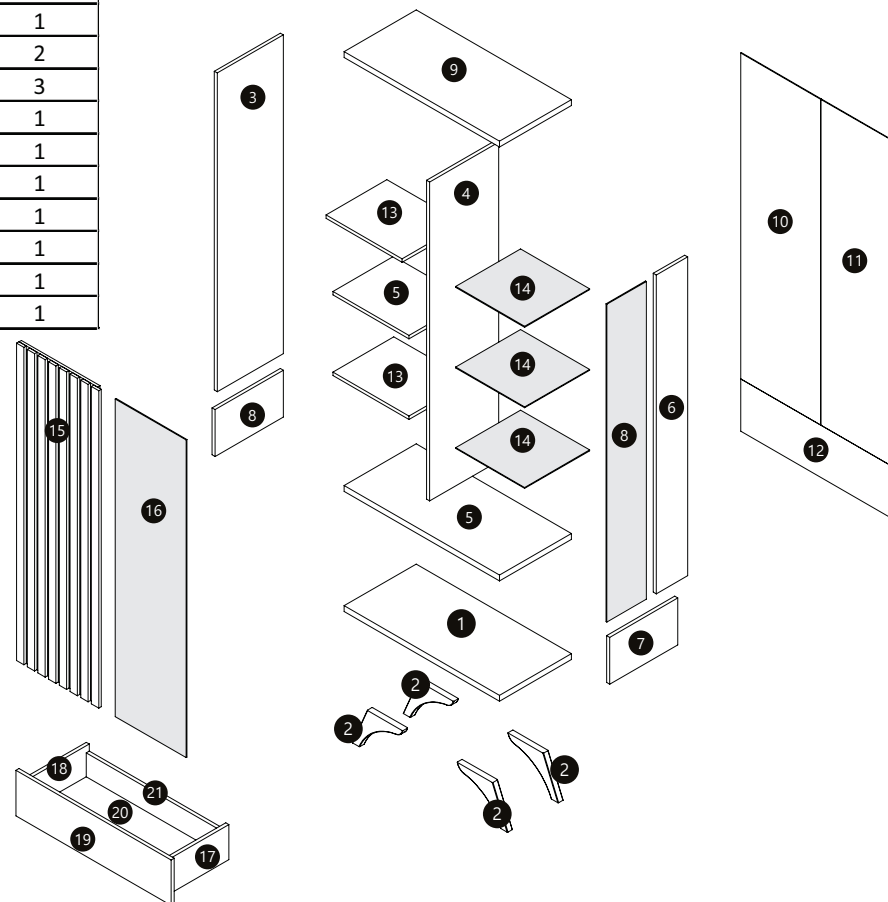
- Para limpiar correctamente su muebles de madera, siempre use un paño húmedo.
- No se olvide de secar su muebles! No debe permanecer húmedo, pues el agua puede perjudicar el acabado o causar moho en la madera.
- No es recomendable utilizar productos con amoníaco.
- No utilizar esponjas de acero o cualquier material que dañe la superficie de los muebles.
- No utilizar plásticos o papeles coloridos para forrar los muebles.
- Evite arrastrar objetos encima de los muebles. Ellos pueden riscar o dañar el acabado de su mueble de cocina.
- El material de los muebles tiene un tratamiento contra los hongos y las polillas, aun así, en ambientes infectados, se recomienda desinfectar antes de instalar su mueble.
- Evite la exposición directa al sol. Se sugiere la utilización de cortinas para proteger sus muebles.



As ferramentas necessárias para montagem do produto não são fornecidas.
The necessary tools for assembly aren't supplied.

Las herramientas necesarias para armar los productos no son fornecidas.


N°	CÓDIGO CODE CÓDIGO	DESCRIÇÃO DESCRIPTION DESCRIPCIÓN	DIMENSÃO (mm) DIMENSION (mm) DIMENSIÓN (mm)			QUANTIDADE QUANTITY CANTIDAD		
			COMP. LEN. LON.	LARG. WID. ANC.	ESP. DEP. ESP.			
1	13081	BASE	BASIS	BASE	765	355	25	1
2	10684	PÉ LATERAL	SIDE FOOT	PE LATERAL	197	60	60	4
3	13070	LATERAL SUPERIOR ESQUERDA	UPPER LEFT SIDE	ESQUERDA SUPERIOR LATERAL	1360	325	15	1
4	13072	DIVISÃO CENTRAL DA PORTA	CENTRAL DOOR DIVISION	DIVISÃO CENTRAL DA PORTA	1360	340	15	1
5	13346	TAMPO CENTRAL	CENTER TOP	CENTRAL DE TAMPO	765	355	25	1
5	13077	PRATELEIRA INTERNA FIXA	INTERNAL SHELF	PRATELEIRA INTERNA	375	300	15	1
6	13071	LATERAL SUPERIOR DIREITA	TOP RIGHT SIDE	LATERAL SUPERIOR DIREITA	1360	15	15	1
7	13073	LATERAL INFERIOR DIR GAVETEIRO	LOWER SIDE RIGHT DRAWER	CAJÓN LADO INFERIOR DERECHO	336	200	15	1
8	13728	LATERAL INFERIOR ESQ GAVETEIRO	LOWER SIDE LEFT DRAWER	CAJÓN LADO INFERIOR IZQUIERDO	336	200	15	1
9	13080	TAMPO	COVER	TAMPO	765	355	25	1
10	13082	COSTAS PORTA RIPADA	STRIPPED DOOR BACK	COSTAS PORTA RIPADA	1384	395	3	1
11	13084	COSTAS PORTA DE VIDRO	BACK GLASS DOOR	COSTAS PORTA DE VIDRO	1384	359	3	1
12	13085	COSTAS DO GAVETEIRO	DRAWER BACK	COSTAS DEL GAVETEIRO	754	223	3	1
13	13719	PRATELEIRA INTERNA MOVEL	INTERNAL SHELF	PRATELEIRA INTERNA	375	300	15	2
14	13180	PRATELEIRA DE VIDRO	GLASS SHELF	PRATELEIRA DE VIDRIO	330	300	4	3
15	13078	PORTA RIPADA	STRIPPED DOOR	PORTA RIPADA	1354	387	27	1
16	13474	PORTA DE VIDRO	GLASS DOOR	PUERTA DE VIDRIO	1345	330	4	1
17	13075	LATERAL DE GAVETA DIREITA	RIGHT DRAWER SIDE	LATERAL DE GAVETA DIREITA	300	150	15	1
18	13720	LATERAL DE GAVETA ESQUERDA	LEFT DRAWER SIDE	LATERAL DE GAVETA ESQUERDA	300	150	15	1
19	13074	FRENTE DE GAVETA	DRAWER FRONT	FRENTE DE GAVETA	765	194	15	1
20	13083	FUNDO DE GAVETA	DRAWER BOTTOM	FUNDO DE GAVETA	685	298	3	1
21	13076	TRASEIRO DE GAVETA	DRAWER REAR	TRASEIRO DE GAVETA	672	120	15	1



A1 - CAVILHA MADEIRA 6X30 04
 6X30 WOODEN DOWEL
 TARUGO DE MADEIRA 6X30



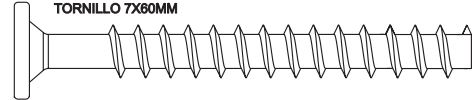
B1 - PARAFUSO 4,0X50MM 16
 4,0X50MM SCREW
 TORNILLO 4,0X50MM




B3 - PARAFUSO 3,5X14MM 16
 3,5X14MM SCREW
 TORNILLO 3,5X14MM



B5 - PARAFUSO 7X60MM 04
 7X60MM SCREW
 TORNILLO 7X60MM




B6 - PARAFUSO MINIFIX 08
 SCREW MINIFIX
 TORNILLO MINIFIX



B12 - PARAFUSO 3,0X14MM 07
 3,0X14MM SCREW
 TORNILLO 3,0X14MM



B16 - PARAFUSO 3,5X30MM 04
 3,5X30MM SCREW
 TORNILLO 3,5X30MM




B17 - PARAFUSO 3,5X14MM 40
 3,5X14MM SCREW
 TORNILLO 3,5X14MM



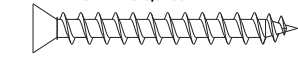
B18 - PARAFUSO 3,5X16MM 01
 3,5X16MM SCREW
 TORNILLO 3,5X16MM



B20- PARAFUSO 3,5X25MM FLANG. 01
 3,5X25MM SCREW
 TORNILLO 3,5X25MM



B22 - PARAFUSO 3,5X35MM 01
 3,5X35MM SCREW
 TORNILLO 3,5X35MM



C1 - CONECTOR PLÁSTICO 02
 PLASTIC CONNECTOR
 CONECTOR PLASTICO



C3 - BUCHA PARA MINIFIX 08
 BUSHING FOR MINIFIX
 CASQUILLO PARA MINIFIX



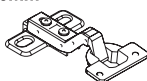
C4 - SUPORTE FUNDO DE GAVETA 04
 BACKGROUND SUPPORT
 SOPORTE



C5 - SUPORTE PRATELEIRA 08
 SHELF SUPPORT
 SOPORTE PRATELEIRA



D2 - DOBRADIÇA 26MM 04
 HINGE
 BISAGRA



D3 - PAR DOBRADIÇA PARA VIDRO 02
 HINGE FOR GLASS
 BISAGRA PARA VIDRIO



E1 - TAPA FURO ADESIVO 12MM
 ADHESIVE HOLE COVER 12MM
 TAPA AGUJERO ADHESIVO 12MM



E4 - TAMPa MINIFIX 04
 COVER
 TAPA



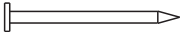
E6 - BATENTE DE SILICONE 05
 SILICON STOP
 TOPE DE SILICONE




E7 - ANEL DE SILICONE 02
 SILICON WASHER
 ARRUELA DE SILICONE



F1 - PREGO 10X10 32
 NAIL
 CLAVO




G1 - FIXADOR DE COSTAS 10
 BACK FIXER
 FIJADOR DE ESPALDA




G6 - BATENTE EM U 01
 BACKSTOP IN U
 BATENTE EN U




I1 - CHAVE ZETA 4MM 01
 4MM ALLEN WRENCH
 LLAVE ZETA 4MM




I2 - CHAVE ZETA 6MM 01
 6MM ALLEN WRENCH
 LLAVE ZETA 6MM



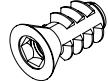
I3 - GIZ PARA RETOQUE 01
 TOUCH-UP CHALK
 TIZA DE RETOQUE



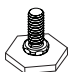
I4 - CONECTOR 2 FUROS 04
 CONNECTOR
 CONECTOR



I7 - BUCHA DO PÉ 04
 BUSHING
 COJINETE



I8 - SAPATA REGULÁVEL 04
 ADJUSTABLE SHOE
 ZAPATO AJUSTABLE



I8 - SAPATA REGULÁVEL 04
 ADJUSTABLE SHOE
 ZAPATO AJUSTABLE



I9 - TAMBOR MINIFIX 08
 MINIFIX DRUM
 TAMBOR MINIFIX




I13 - SUPORTE PARA VIDRO 12
 GLASS SUPPORT
 SOPORTE DE VIDRIO



I15 - FECHO MAGNÉTICO 01
 MAGNETS TO CLOSE DOOR
 TRANCA MAGNETICA




I16 - KIT LED 01



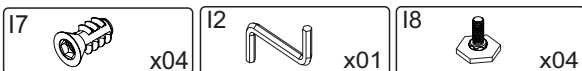
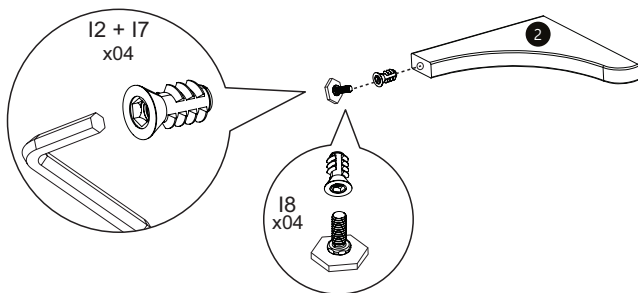
J1 - PAR DE CORREDIÇA 01
 PAIR OF SLIDES
 PAR DE RIELES



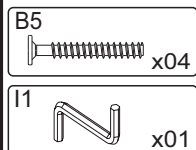
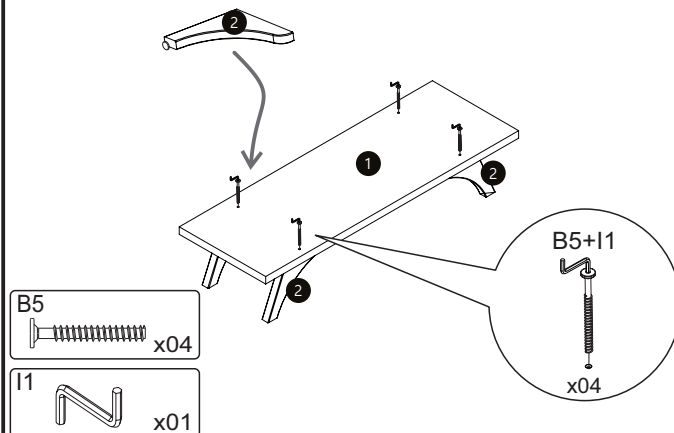
K2 - PUXADOR COUVER 03
 HANDLE



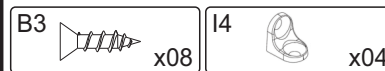
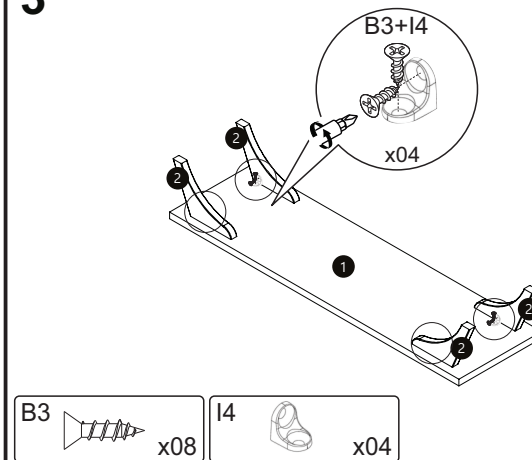
1



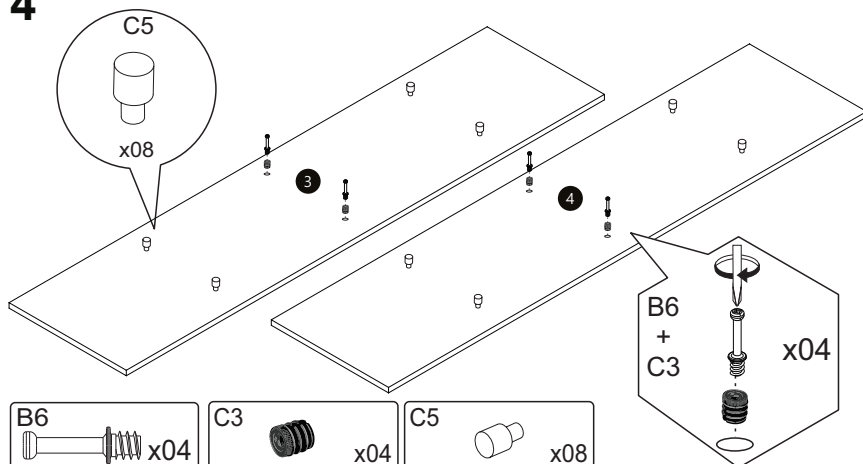
2



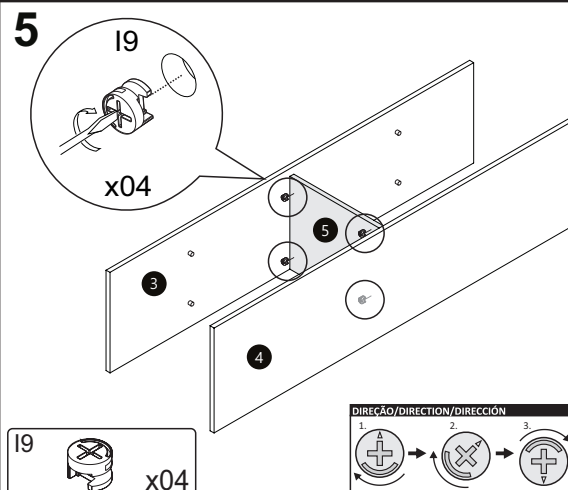
3



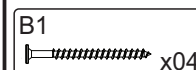
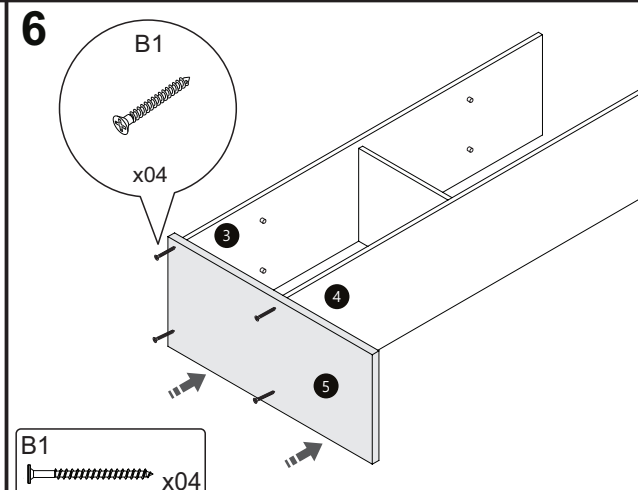
4



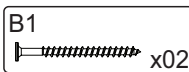
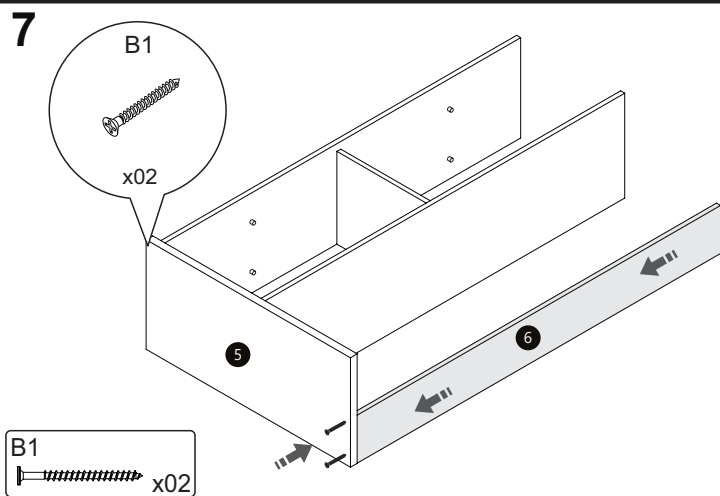
5



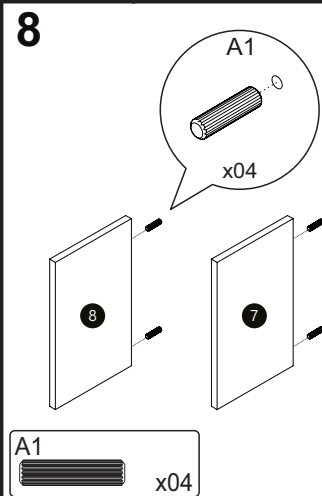
6



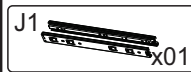
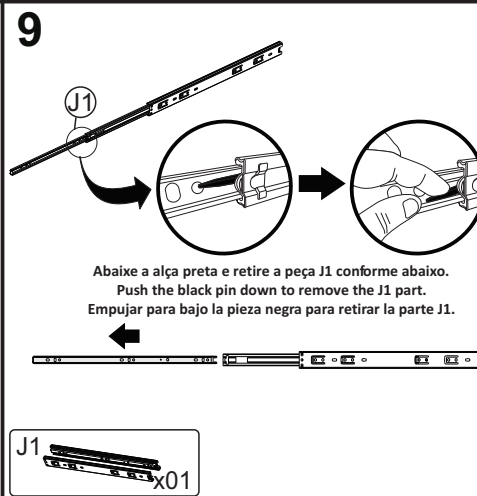
7



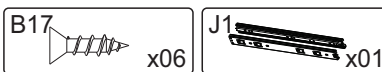
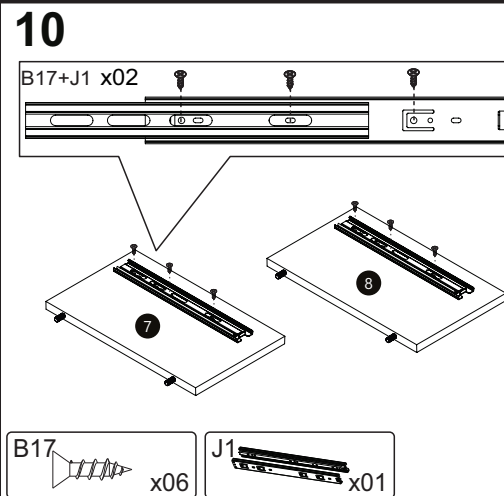
8

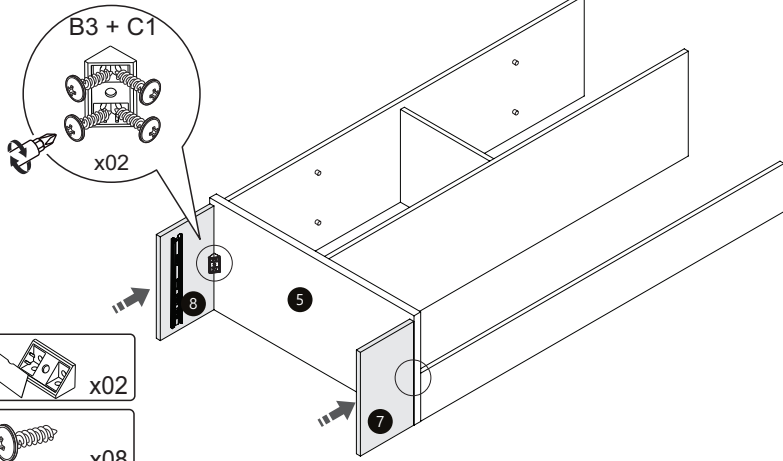
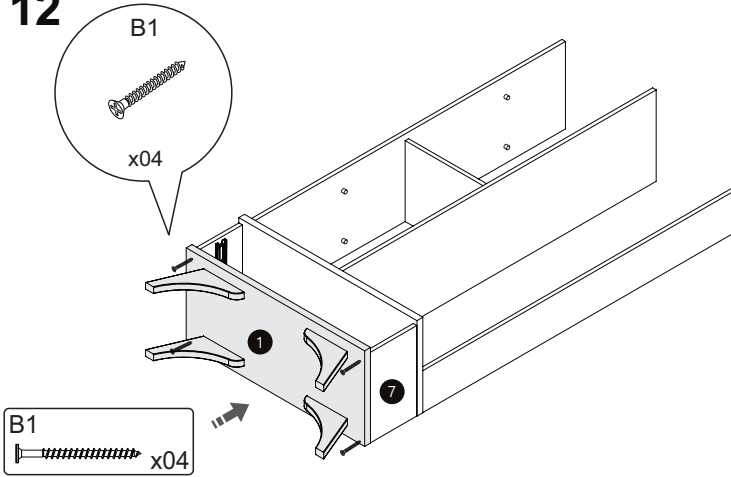


9

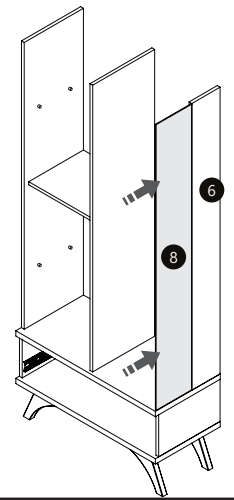
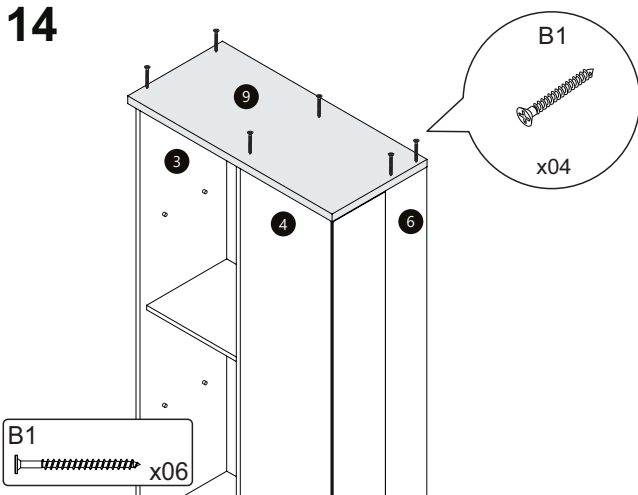
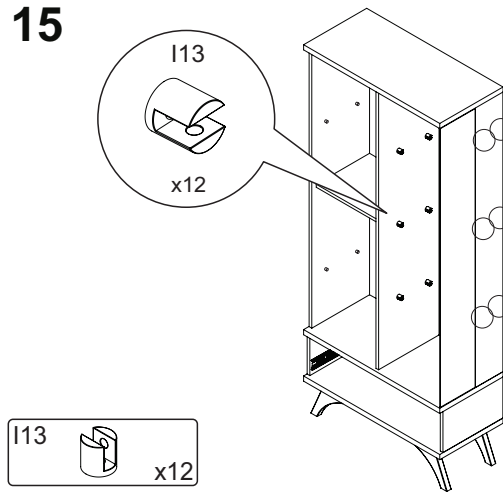
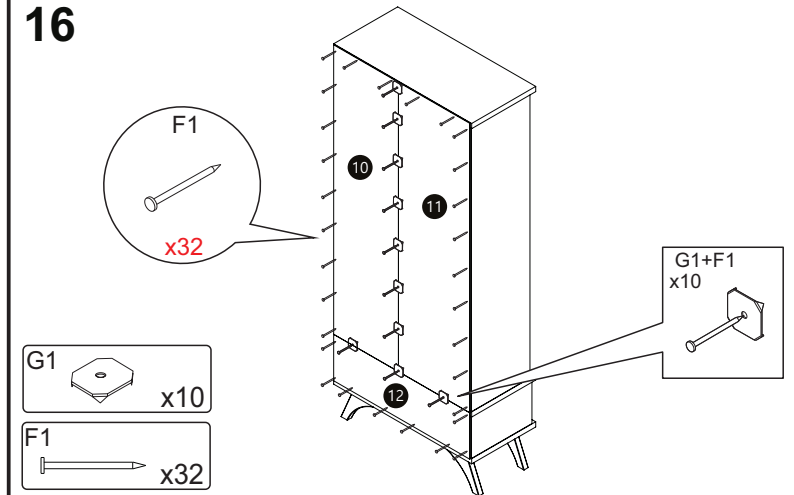
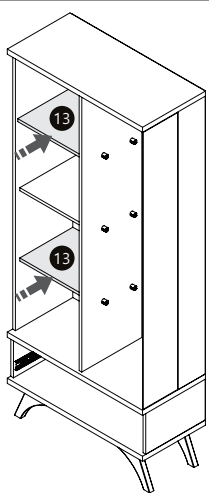
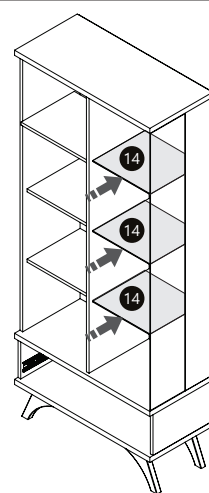


10

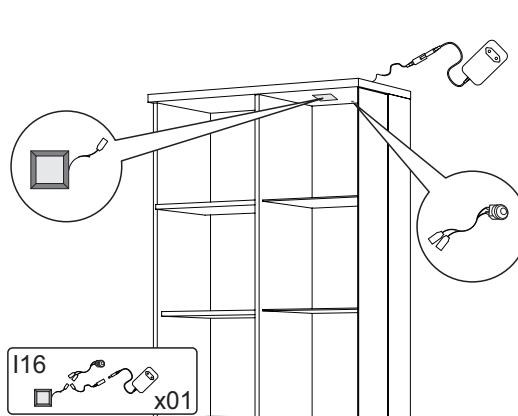
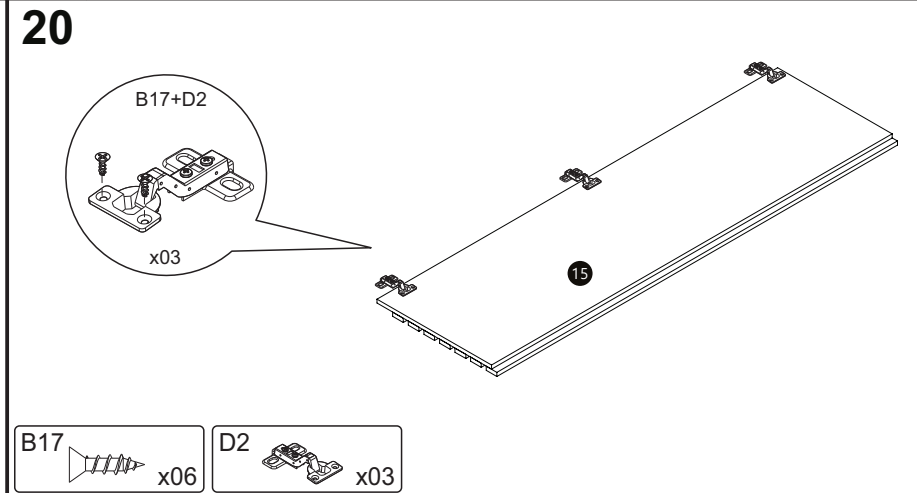


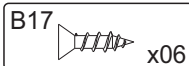
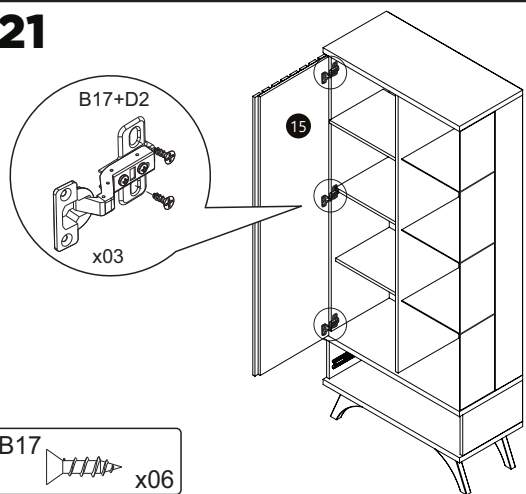
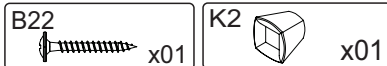
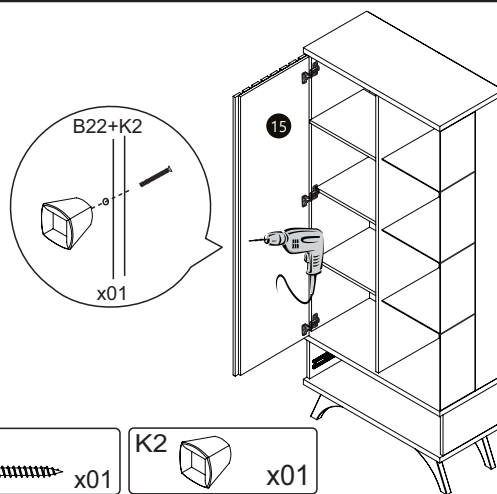
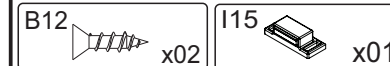
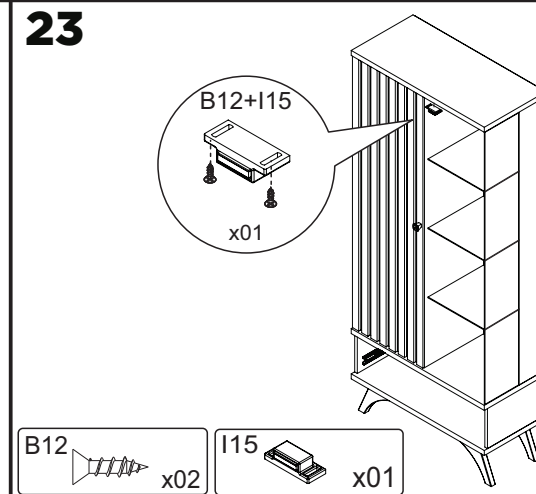
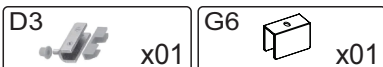
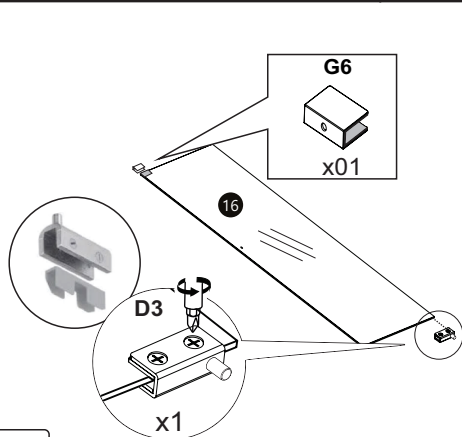
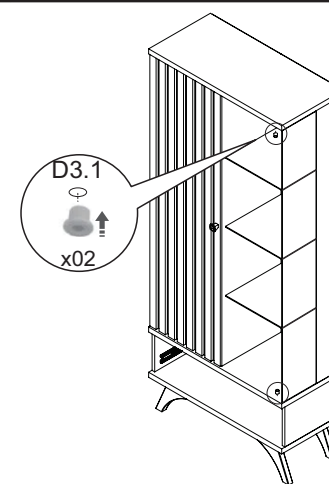
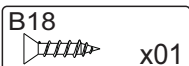
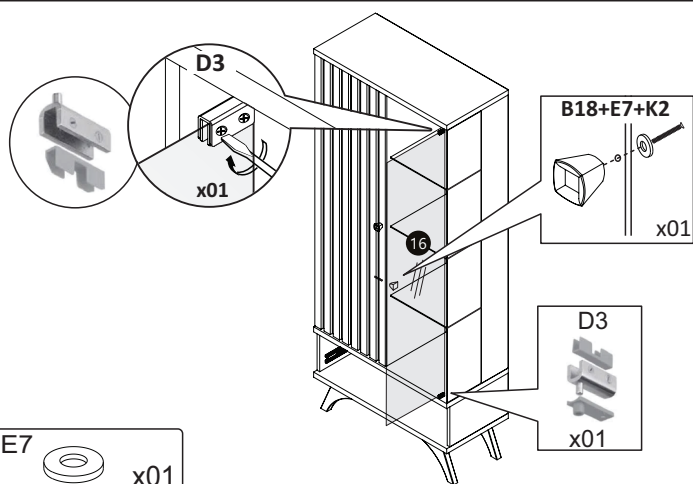
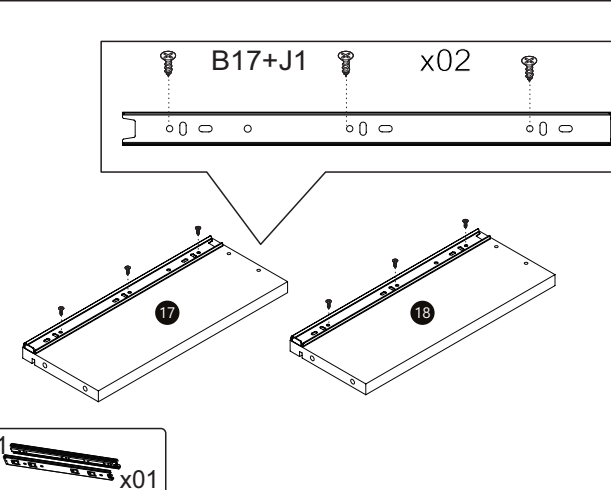
11**12****13**

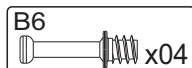
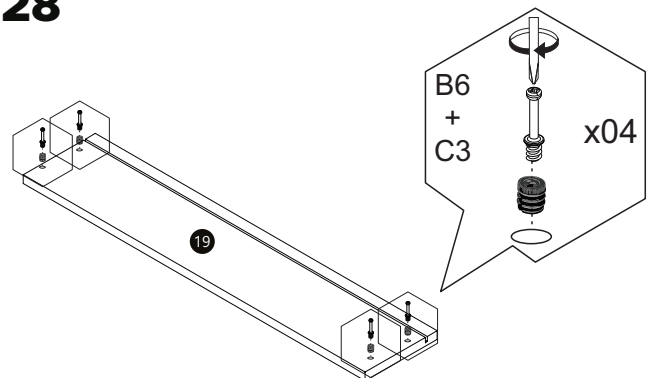
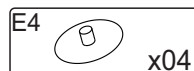
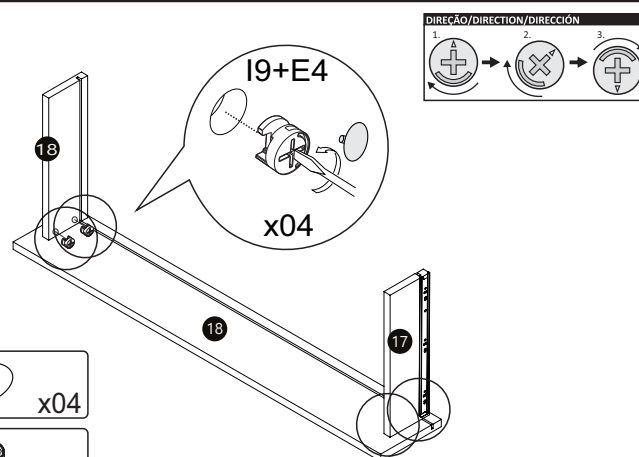
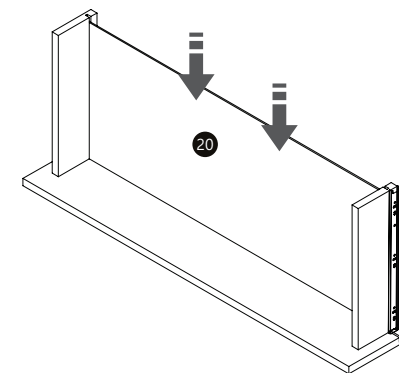
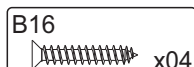
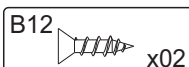
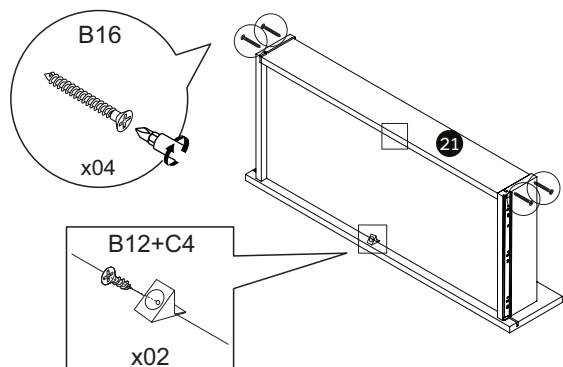
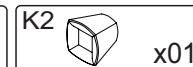
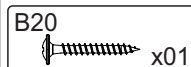
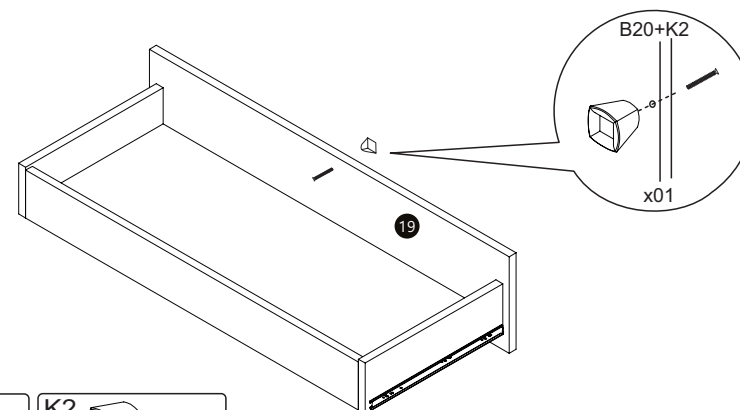
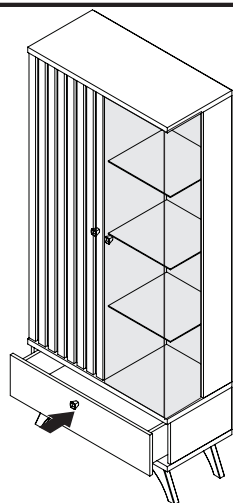
ENCAIXAR A LATERAL DE VIDRO NA PEÇA 6.

**14****15****16****17****18****19**

MONTAR KIT LED.
ENCAIXE E O INTERRUPTOR NO TAMPO SUPERIOR.
PASSE OS FIOS NOS FUROS EXISTENTES.

**20**

21**22****23****24****25****26****27**

28**29****30****26****27****28****29**

Usar Tapa furo Adesivo (E1) nos parafusos

Use Adhesive Hole Cover (E1) on screws

Usar cubierta adhesiva para agujeros (E1) en tornillos

