

ORIENTAÇÕES GERAIS | General guidelines | Orientaciones generales

- Separe e verifique todas as peças e ferragens antes de iniciar a montagem, isso facilitará a mesma.
- Separate and check all parts and hardware before starting assembly, this will facilitate it.
- Separe y verifique todas las piezas y herrajes antes de iniciar el armado, eso facilitará la misma.

- Utilize a caixa para proteger o piso durante a montagem.
- Use the box to protect the floor during assembly.
- Utilice la caja para proteger el suelo durante el armado.

- Para o bom funcionamento do produto é fundamental seguir as instruções desse manual.
- For the proper functioning of the product it is essential to follow the instructions in that manual.
- Para el buen funcionamiento del producto es fundamental seguir las instrucciones de dicho manual.

- A conservação e limpeza deve ser feita com pano levemente umedecido com água, não utilizar produtos abrasivos e não expor o produto ao calor excessivo.
- Preservation and cleaning should be done with cloth slightly moistened with water, do not use abrasives and do not expose the product to excessive heat.
- La conservación y la limpieza deben hacerse con un paño ligeramente humedecido con agua, no utilizar productos abrasivos y no exponer el producto al calor excesivo.

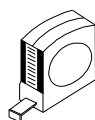
FERRAMENTAS NECESSÁRIAS | Necessary Tools | Herramientas necesarias



Chave Phillips
Screwdriver Phillips
Destornillador cruz



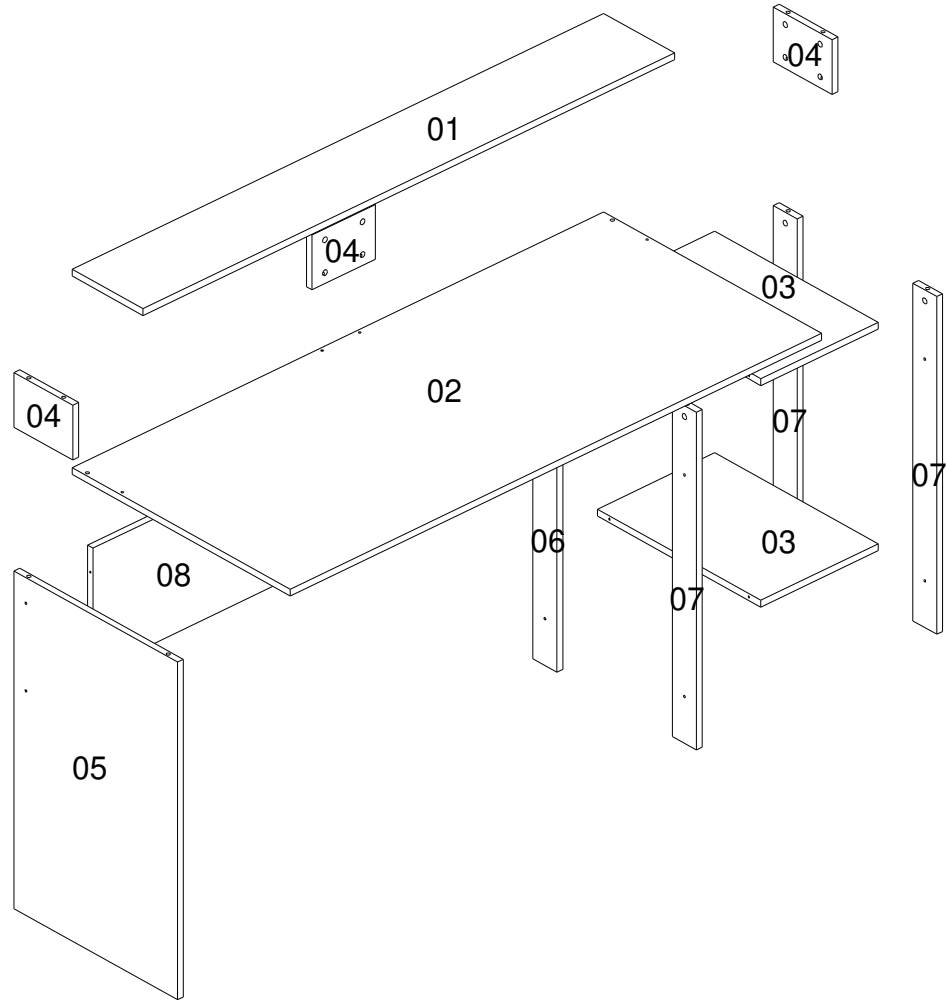
Martelo
Hammer
Martillo



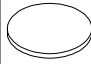
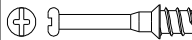
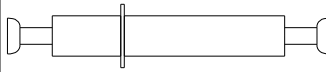



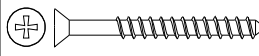
Trena
Measuring tape
Cinta de medición

- A Mademovel Brasil Indústria de Móveis Ltda oferece garantia contra defeitos de fabricação por 90 dias, contados a partir do recebimento do produto pelo consumidor.
- The Mademovel Brasil Indústria de Móveis Ltda offers warranty against manufacturing defects for 90 days, counted from the receipt of the product by the consumer.
- A Mademovel Brasil Indústria de Móveis Ltda ofrece garantía contra defectos de fabricación por 90 días, contados a partir de la recepción del producto por el consumidor.

IDENTIFICAÇÃO DAS PEÇAS | Parts identification | Identificación de las piezas

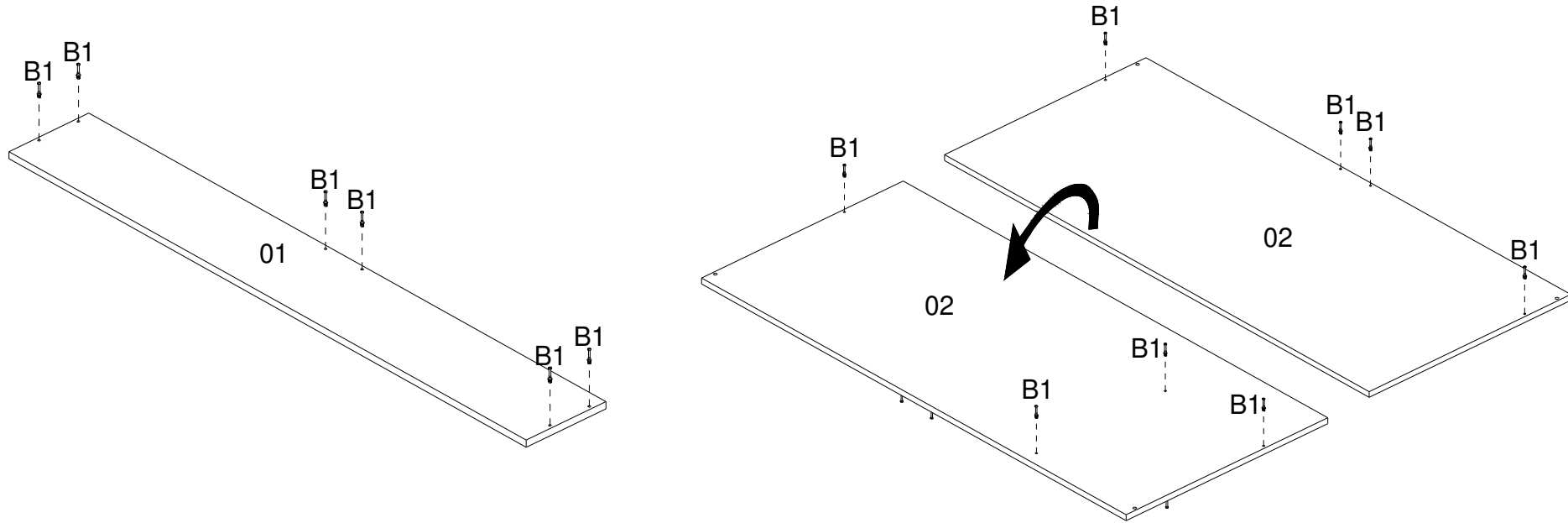


IDENTIFICAÇÃO DOS ACESSÓRIOS | Accessories identification | Identificación de accesorios

A5		Tapa furo adesivo Bore patch adhesive Tapones adhesivo	15mm	28
B1		Haste minifix Minifix screw Tornillo minifix	-	14
B8		Haste minifix dupla Double minifix screw Tornillo minifix doble	-	2
C		Prego Nail Clavo	10X10	6
K		Sapata Redonda Small plastic foot Pie plastico	14mm	6
K1		Tambor minifix Drum lock Tambor minifix	12mm	18
V		Parafuso chato Flat head screw Tornillo plano	4,5x45mm	12

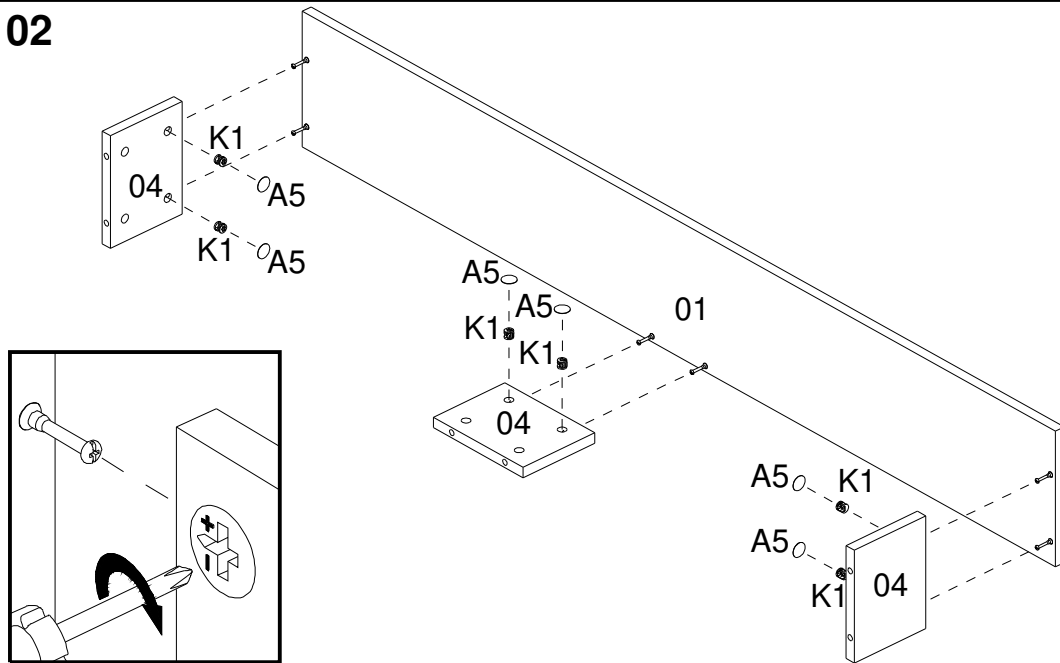
PRÉ-MONTAGEM | Pre-assembly | Pre armado

01

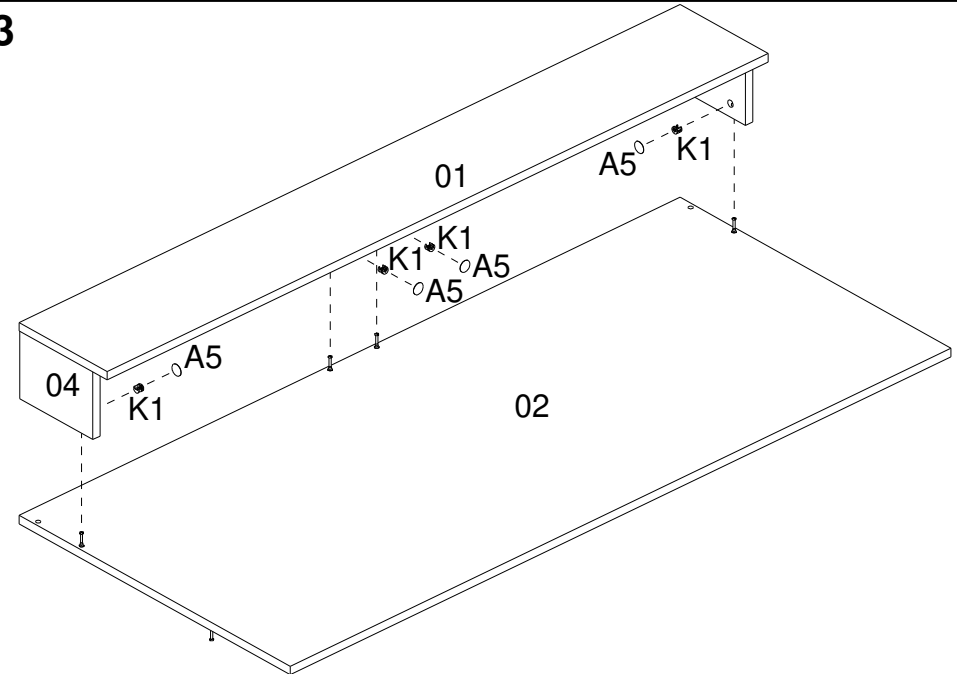


MONTAGEM | Assembly | Armado

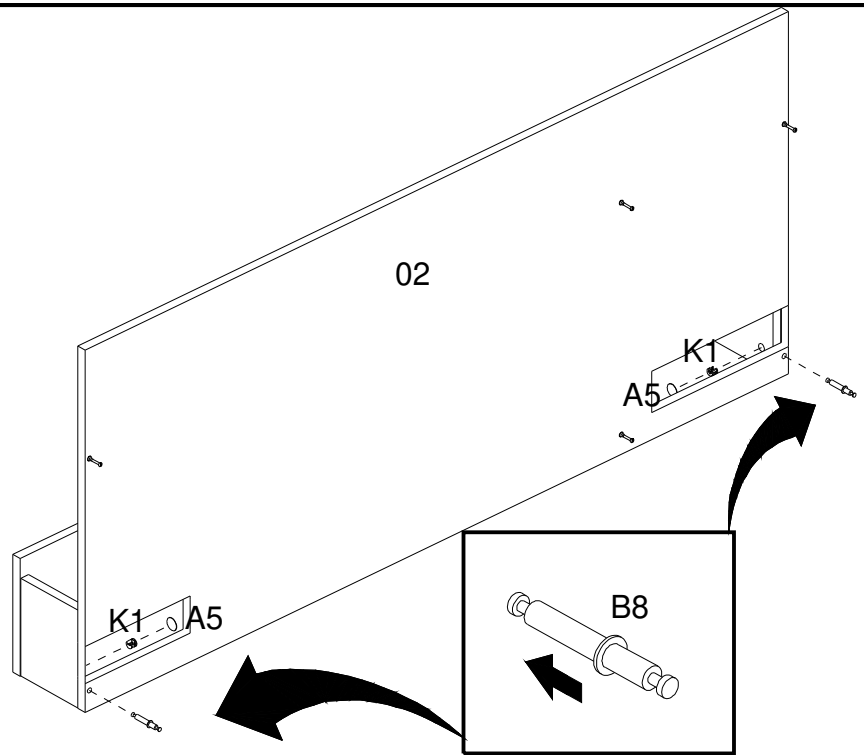
02



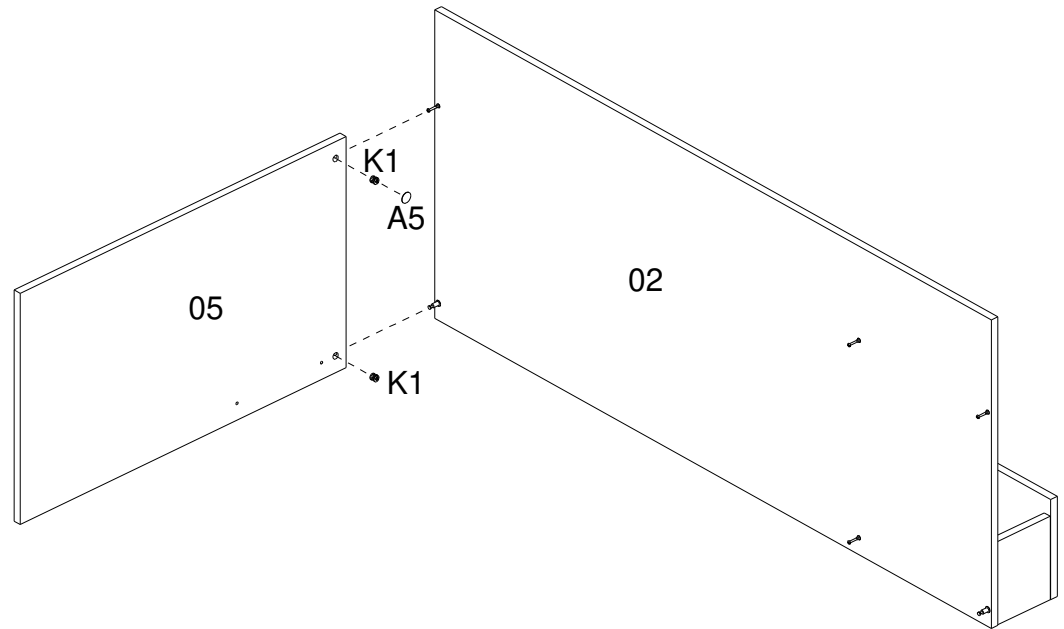
03



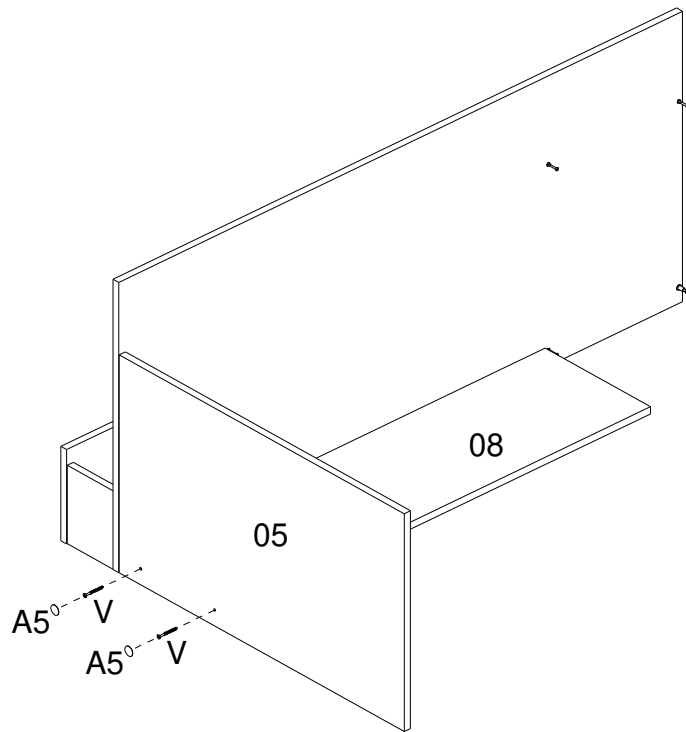
04



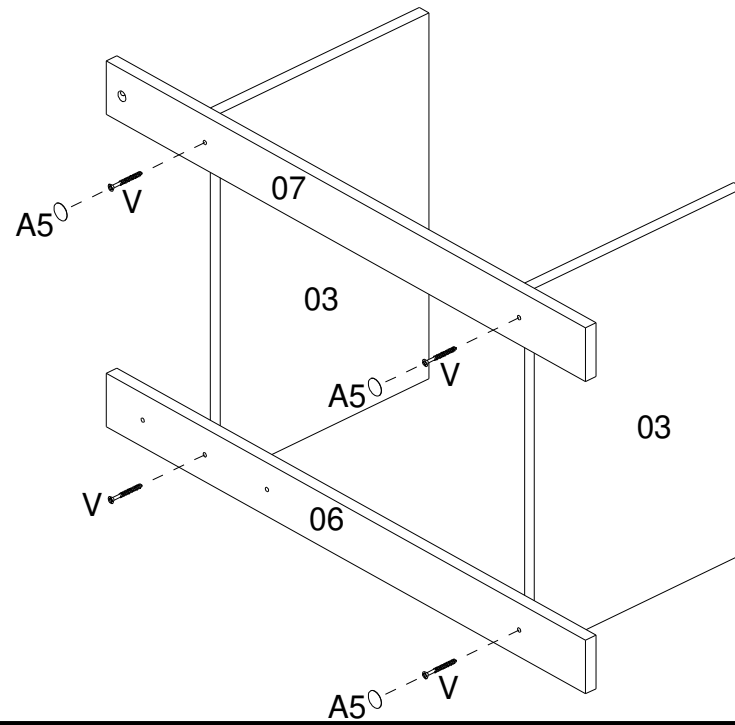
05



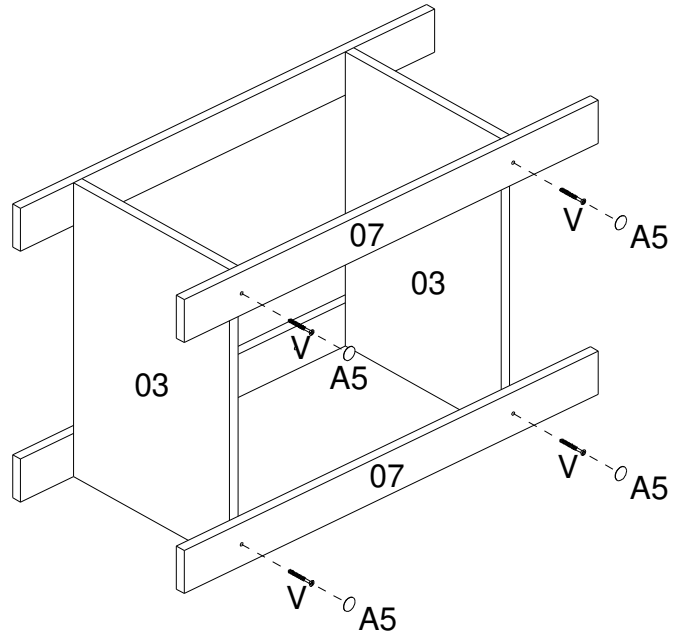
06



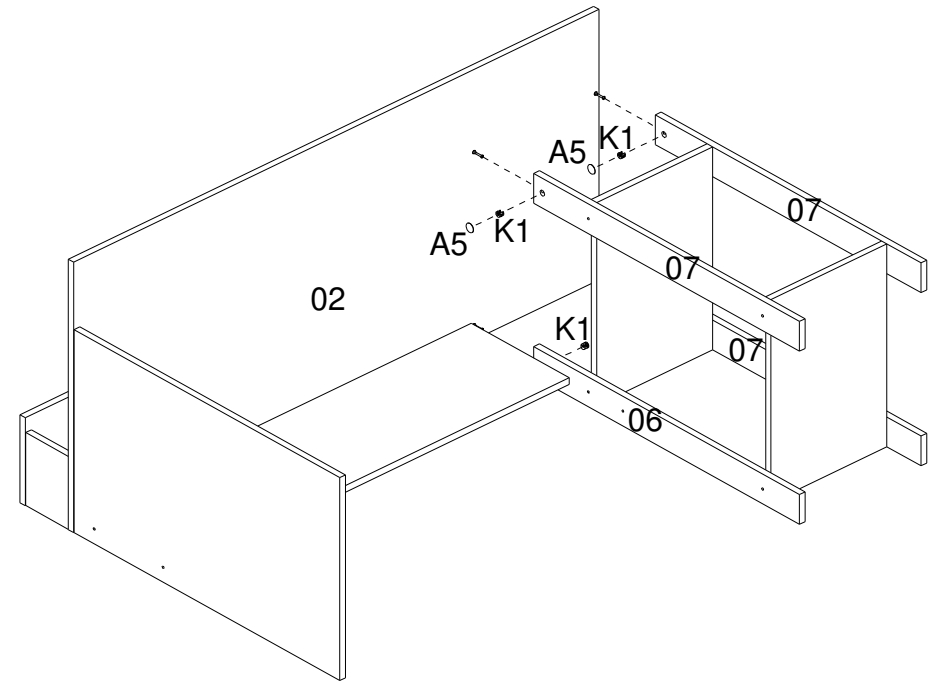
07



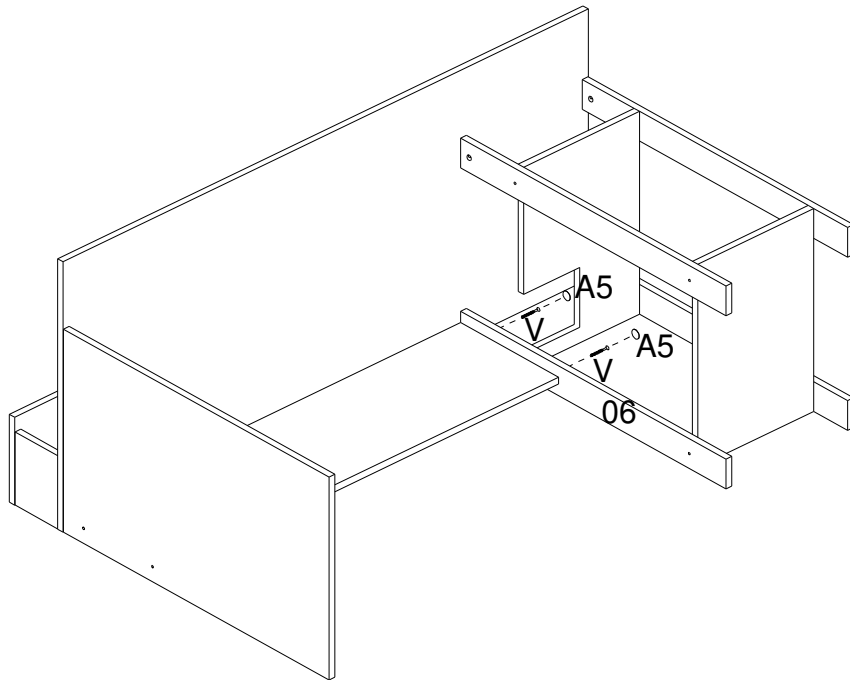
08



09



10



11

