

ORIENTAÇÕES GERAIS | General guidelines | Orientaciones generales

- Separe e verifique todas as peças e ferragens antes de iniciar a montagem, isso facilitará a mesma.
- Separate and check all parts and hardware before starting assembly, this will facilitate it.
- Separe y verifique todas las piezas y herrajes antes de iniciar el armado, eso facilitará la misma.

- Utilize a caixa para proteger o piso durante a montagem.
- Use the box to protect the floor during assembly.
- Utilice la caja para proteger el suelo durante el armado.

- Para o bom funcionamento do produto é fundamental seguir as instruções desse manual.
- For the proper functioning of the product it is essential to follow the instructions in that manual.
- Para el buen funcionamiento del producto es fundamental seguir las instrucciones de dicho manual.

- A conservação e limpeza deve ser feita com pano levemente umedecido com água, não utilizar produtos abrasivos e não expor o produto ao calor excessivo.
- Preservation and cleaning should be done with cloth slightly moistened with water, do not use abrasives and do not expose the product to excessive heat.
- La conservación y la limpieza deben hacerse con un paño ligeramente humedecido con agua, no utilizar productos abrasivos y no exponer el producto al calor excesivo.

FERRAMENTAS NECESSÁRIAS | Necessary Tools | Herramientas necesarias



Chave Phillips  
Screwdriver Phillips  
Destornillador cruz



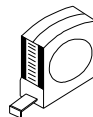
Martelo  
Hammer  
Martillo



Furadeira  
Drill machine  
Taladro



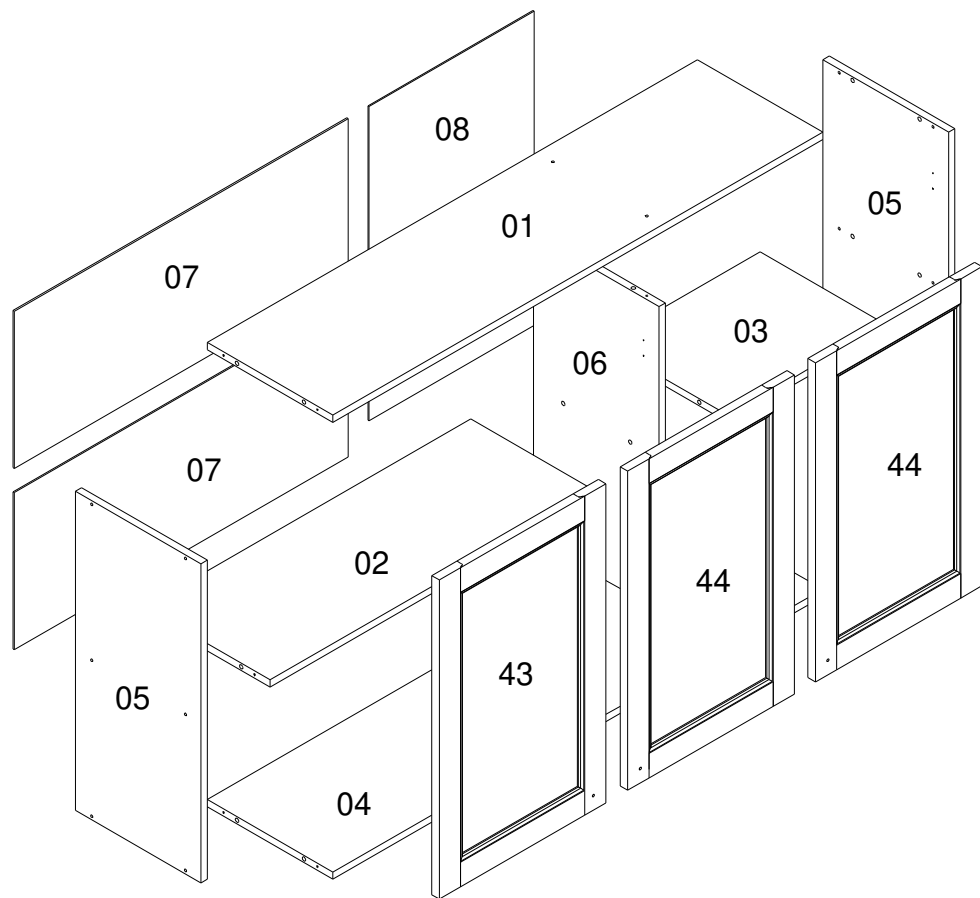
Broca 8mm  
Drill bit 5/16"  
Taladro 8mm



Trena  
Measuring tape  
Cinta de medición

- A Mademovel Brasil Indústria de Móveis Ltda oferece garantia contra defeitos de fabricação por 90 dias, contados a partir do recebimento do produto pelo consumidor.
- The Mademovel Brasil Indústria de Móveis Ltda offers warranty against manufacturing defects for 90 days, counted from the receipt of the product by the consumer.
- A Mademovel Brasil Indústria de Móveis Ltda ofrece garantía contra defectos de fabricación por 90 días, contados a partir de la recepción del producto por el consumidor.

IDENTIFICAÇÃO DAS PEÇAS | Parts identification | Identificación de las piezas

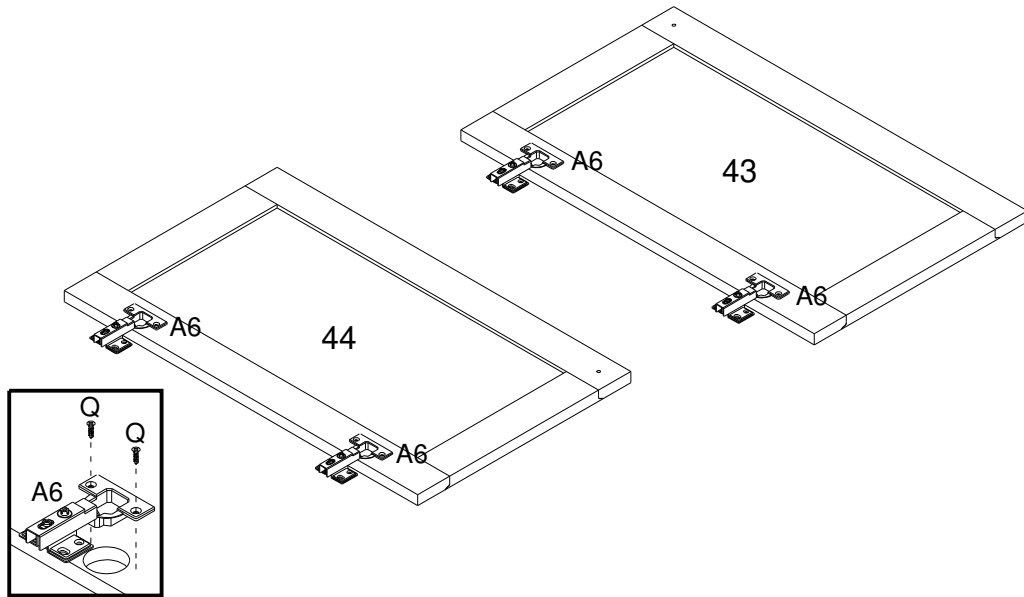


IDENTIFICAÇÃO DOS ACESSÓRIOS | Accessories identification | Identificación de accesorios

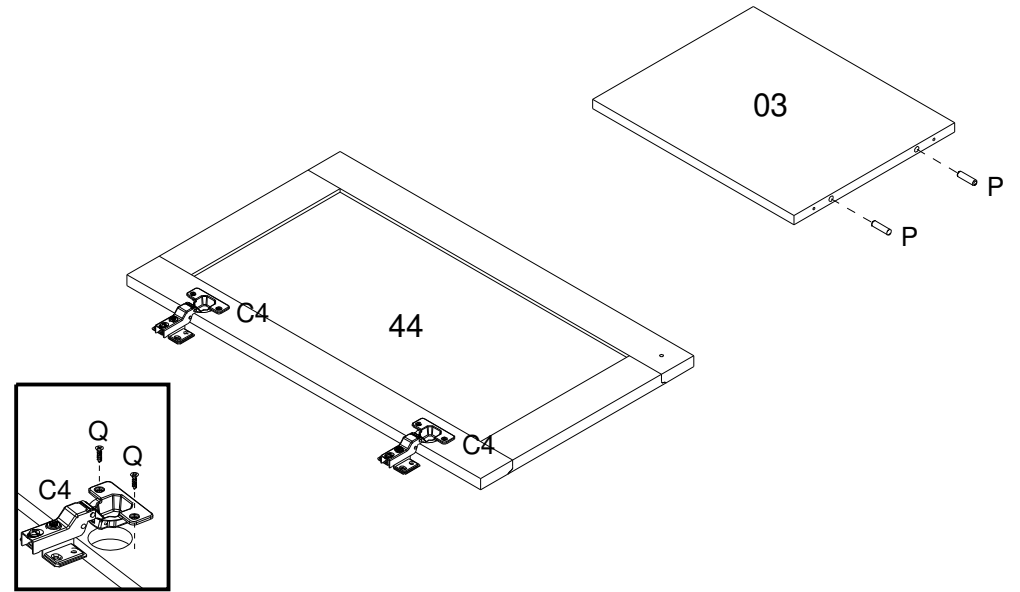
|    |  |   |          |    |
|----|--|---|----------|----|
| A3 |  | Cantoneira de metal<br>Metalic angle plates<br>Suporte de metal     | -        | 3  |
| A5 |  | Tapa furo adesivo<br>Bore patch adhesive<br>Tapones adhesivo        | 15mm     | 12 |
| A7 |  | Capa<br>Cover<br>Cubierta   | -        | 3  |
| A8 |  | Dobradiça reta<br>Metal hinge straight<br>Bisagra recta             | 35mm     | 4  |
| B7 |  | Puxador<br>Handle<br>Tirador  | -        | 3  |
| C  |  | Prego<br>Nail<br>Clavo  | 10X10    | 44 |
| C4 |  | Dobradiça curva<br>Metal hinge curve<br>Esquina de bisagra metálica | 35mm     | 2  |
| C6 |  | Parafuso flangeado<br>Flanged head screw<br>Tornillo de flangeado   | M4x22mm  | 3  |
| J  |  | Parafuso flangeado<br>Flanged head screw<br>Tornillo de flangeado   | 5x60mm   | 3  |
| M  |  | Bucha<br>Bushing<br>Tapón   | 8mm      | 3  |
| N  |  | Garra de metal<br>Metal claw<br>Garra de metal                      | -        | 7  |
| P  |  | Cavilha<br>Wooden dowel<br>Taquete                                  | 8X30mm   | 16 |
| Q  |  | Parafuso chato<br>Flat head screw<br>Tornillo plano                 | 3,5x14mm | 45 |
| R  |  | Cavilha<br>Wooden dowel<br>Taquete                                  | 8X50mm   | 2  |
| V  |  | Parafuso chato<br>Flat head screw<br>Tornillo plano                 | 4,5x45mm | 16 |
| X1 |  | Parafuso chato<br>Flat head screw<br>Tornillo plano                 | 3,5x25mm | 2  |

# PRÉ-MONTAGEM | Pre-assembly | Pre armado

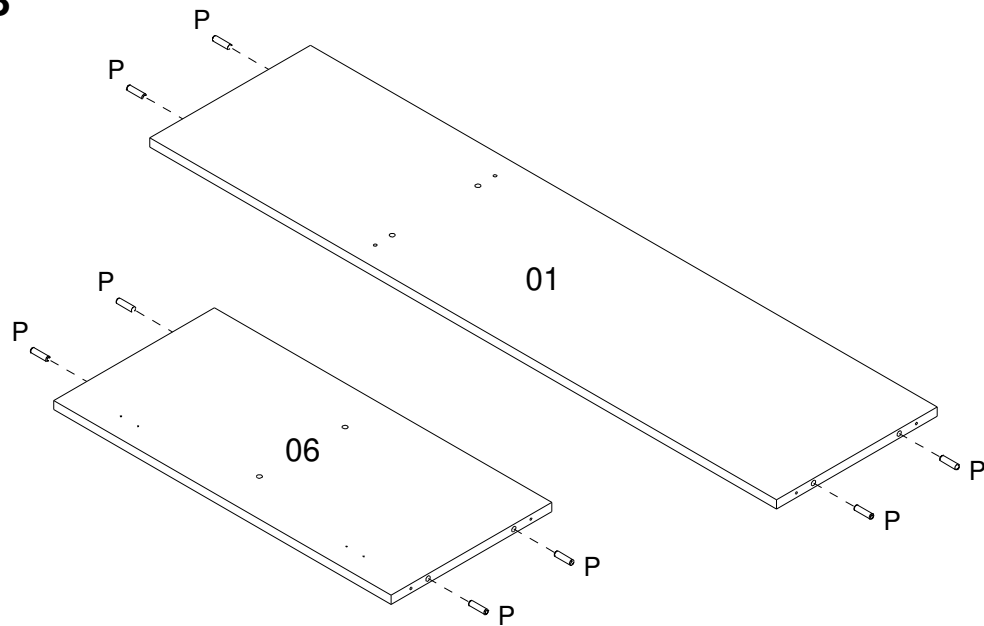
01



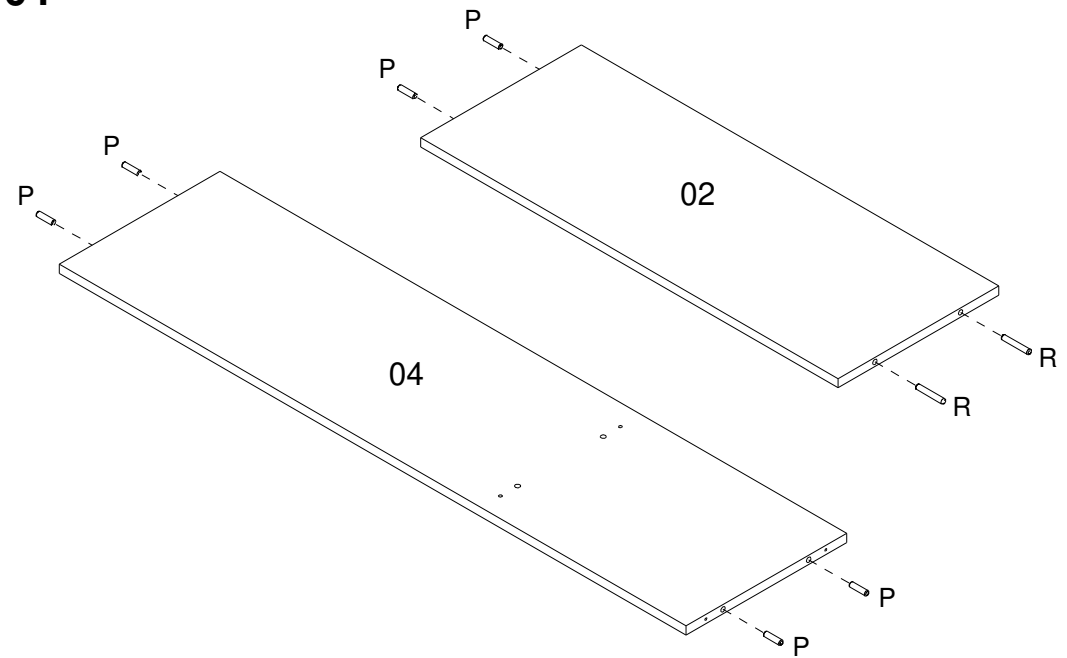
02



03

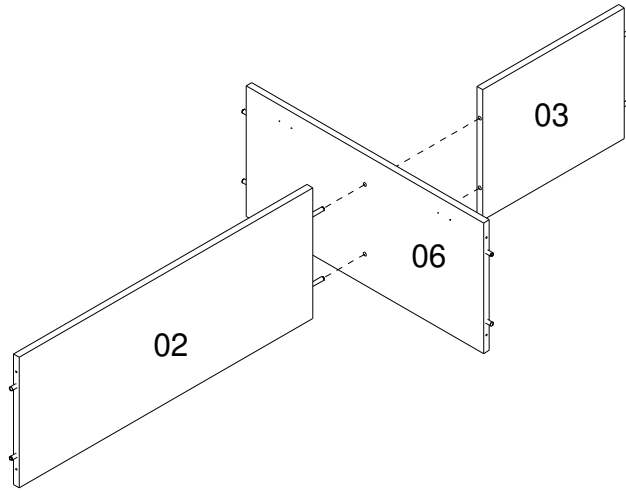


04

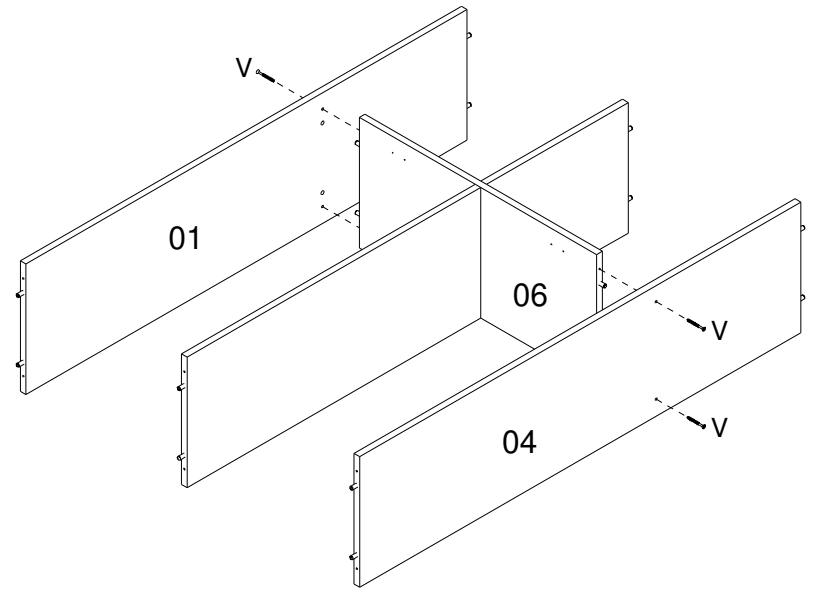


# MONTAGEM | Assembly | Armado

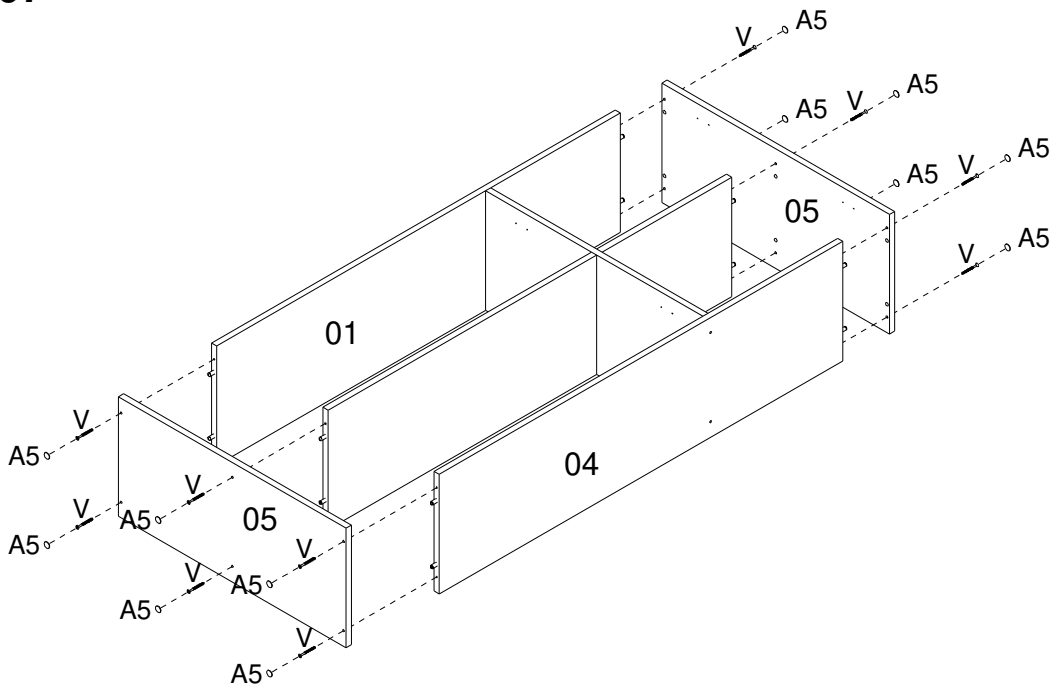
05



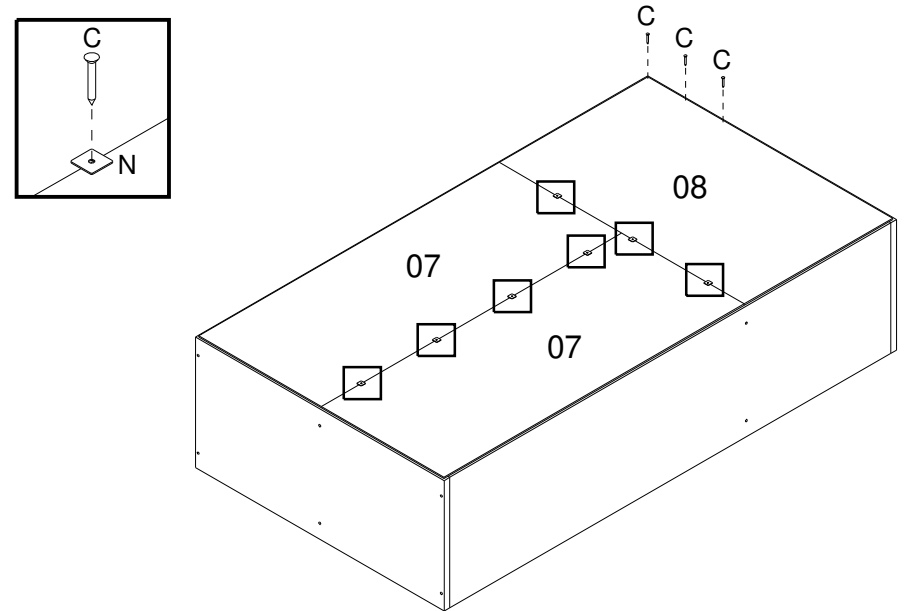
06



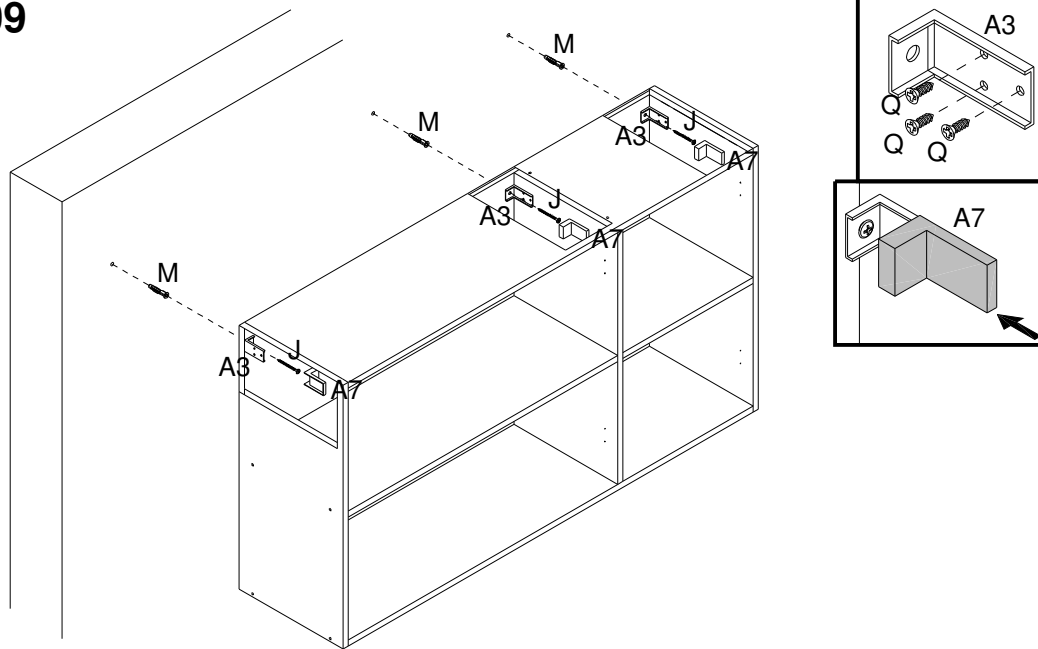
07



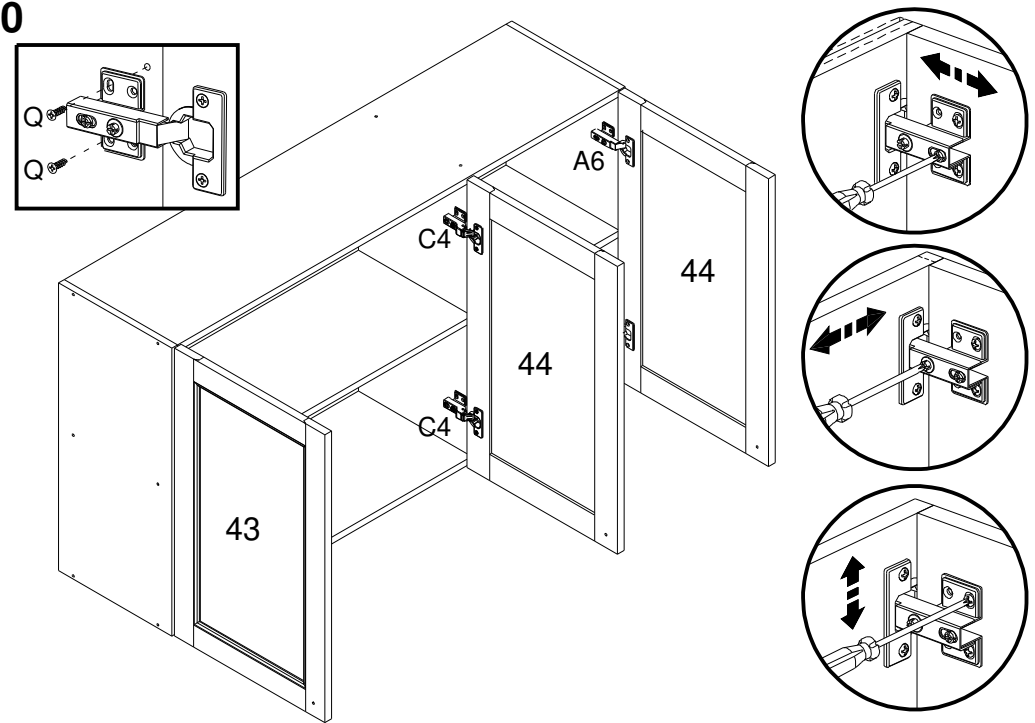
08



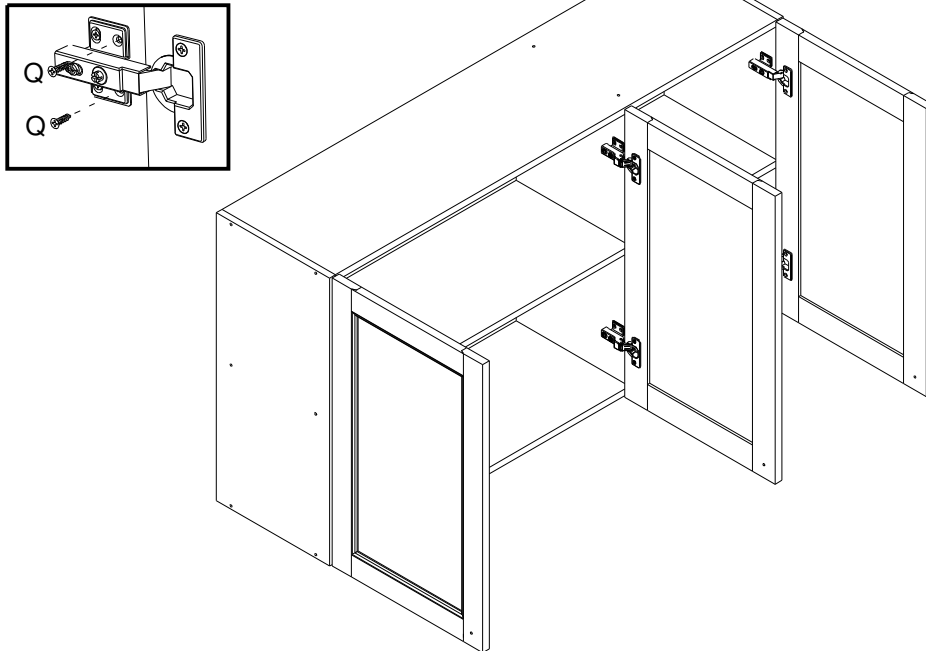
09



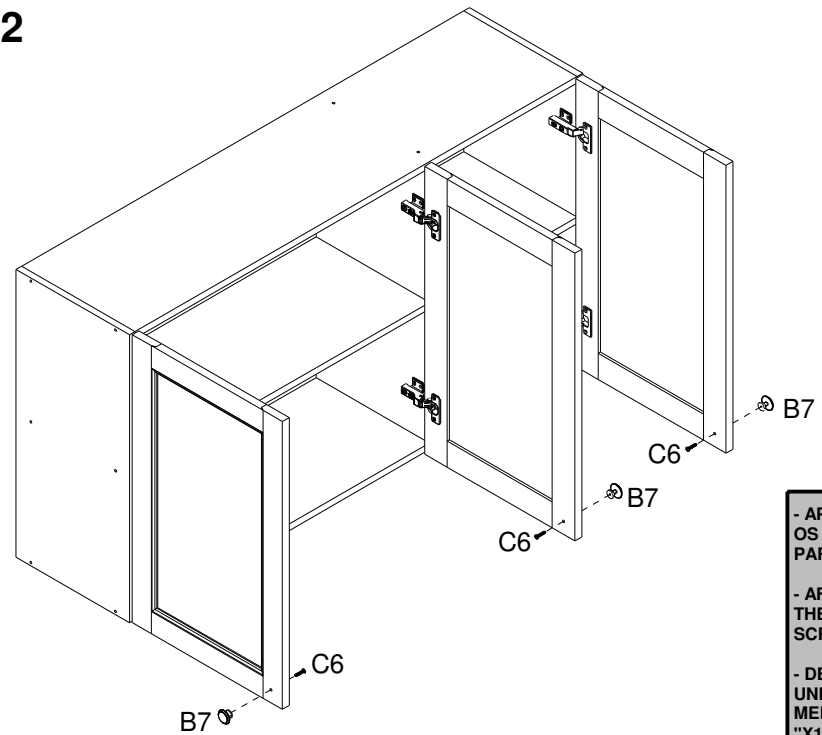
10



11



12



- APÓS A MONTAGEM, UNA OS MÓDULOS UTILIZANDO O PARAFUSO "X1".

- AFTER ASSEMBLY, JOIN THE MODULES USING THE SCREW "X1".

- DESPUÉS DEL ARMADO, UNIR LOS MÓDULOS MEDIANTE EL TORNILLO "X1".