

ORIENTAÇÕES GERAIS | General guidelines | Orientaciones generales

- Separe e verifique todas as peças e ferragens antes de iniciar a montagem, isso facilitará a mesma.
- Separate and check all parts and hardware before starting assembly, this will facilitate it.
- Separe y verifique todas las piezas y herrajes antes de iniciar el armado, eso facilitará la misma.

- Utilize a caixa para proteger o piso durante a montagem.
- Use the box to protect the floor during assembly.
- Utilice la caja para proteger el suelo durante el armado.

- Para o bom funcionamento do produto é fundamental seguir as instruções desse manual.
- For the proper functioning of the product it is essential to follow the instructions in that manual.
- Para el buen funcionamiento del producto es fundamental seguir las instrucciones de dicho manual.

- A conservação e limpeza deve ser feita com pano levemente umedecido com água, não utilizar produtos abrasivos e não expor o produto ao calor excessivo.
- Preservation and cleaning should be done with cloth slightly moistened with water, do not use abrasives and do not expose the product to excessive heat.
- La conservación y la limpieza deben hacerse con un paño ligeramente humedecido con agua, no utilizar productos abrasivos y no exponer el producto al calor excesivo.

- A Mademovel Brasil Indústria de Móveis Ltda oferece garantia contra defeitos de fabricação por 90 dias, contados a partir do recebimento do produto pelo consumidor.
- The Mademovel Brasil Indústria de Móveis Ltda offers warranty against manufacturing defects for 90 days, counted from the receipt of the product by the consumer.
- A Mademovel Brasil Indústria de Móveis Ltda ofrece garantía contra defectos de fabricación por 90 días, contados a partir de la recepción del producto por el consumidor.

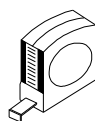
FERRAMENTAS NECESSÁRIAS | Necessary Tools | Herramientas necesarias



Chave Phillips
Screwdriver Phillips
Destornillador cruz

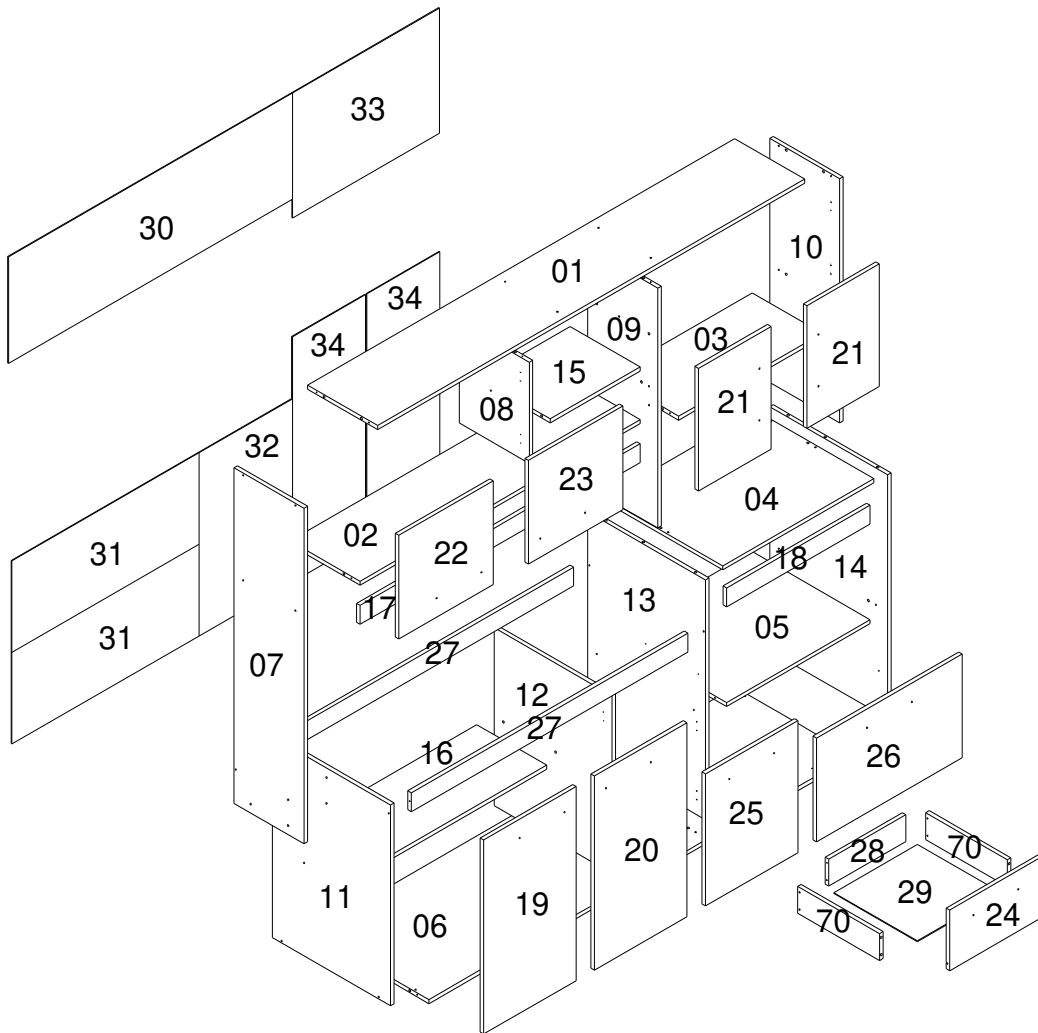


Martelo
Hammer
Martillo



Trena
Measuring tape
Cinta de medición

IDENTIFICAÇÃO DAS PEÇAS | Parts identification | Identificación de las piezas



F		Parafuso flangeado Flanged head screw Tornillo de flangeado	3,5x25mm	18
G		Calço dobradiça Hinge shim Bisagra de calce	-	16
H		Cantoneira de metal Metalic angle plates Suporte de metal	46mm	6
N		Garra de metal Metal claw Garra de metal	-	11
P		Cavilha Wooden dowel Taquete	8X30mm	44
Q		Parafuso chato Flat head screw Tornillo plano	3,5x14mm	123
R		Cavilha Wooden dowel Taquete	8X50mm	4
S		Pé Foot Pie	-	6
T		Cantoneira de metal Metalic angle plates Suporte de metal	22X22	9
U		Parafuso flangeado Flanged head screw Tornillo de flangeado	4,5X45mm	6
V		Parafuso chato Flat head screw Tornillo plano	4,5x45mm	45
W		Puxador Handle Tirador	192mm	9
X2		Limitador Limiter Limitador	-	1
YA		Parafuso de união Union head screw Tornillo unión	4x10mm	3
YB		Parafuso de união Union head screw Tornillo unión	30mm	3

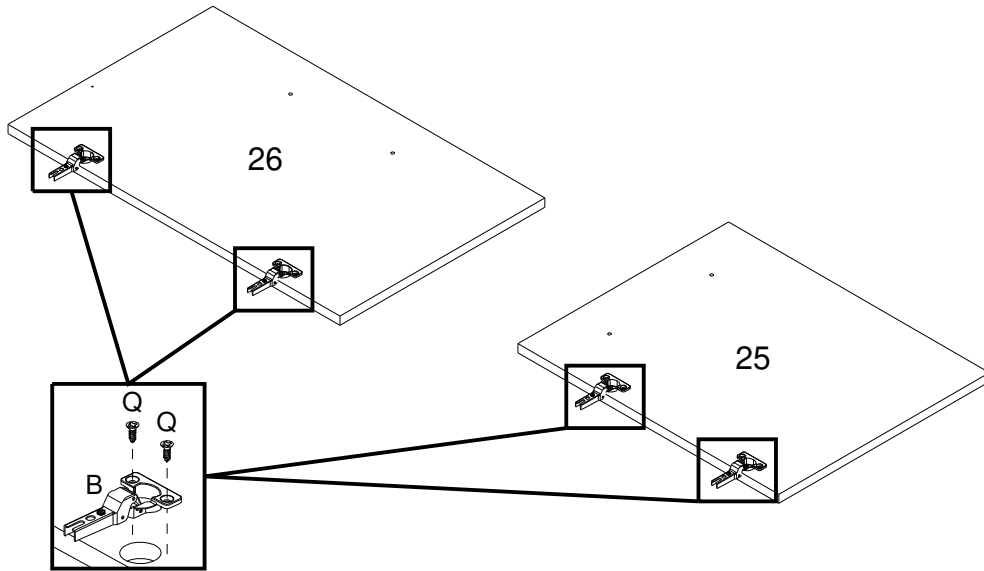
IDENTIFICAÇÃO DOS ACESSÓRIOS | Accessories identification | Identificación de accesorios

A1		Parafuso chato Flat head screw Tornillo plano	4,5x60mm	1
A2		Perfil H H profile Perfil H	-	1
B		Dobradiça curva Metal hinge curve Esquina de bisagra metálica	26mm	16
C		Prego Nail Clavo	10X10	112

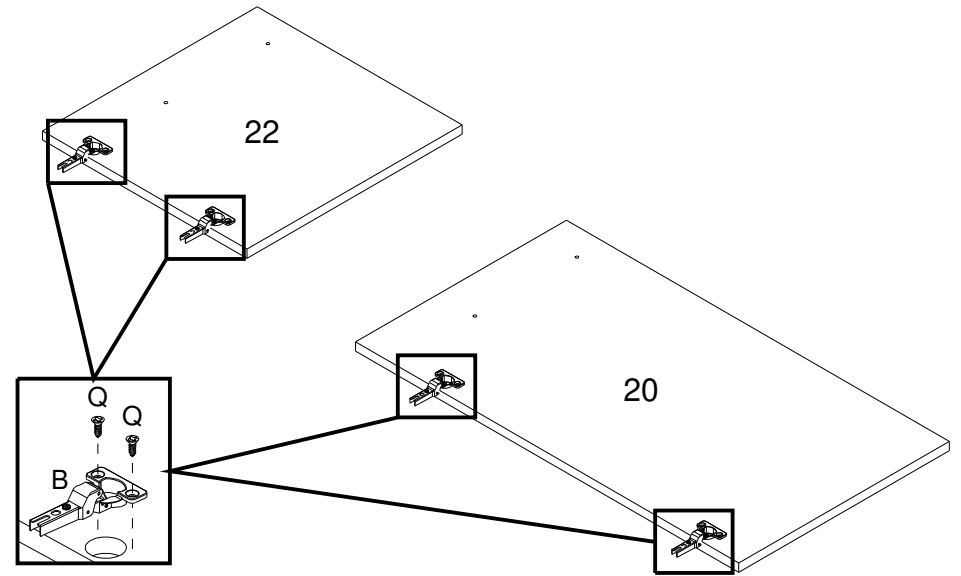
ZA		Corrediça lateral esquerda Metalic slide the left field Corredera lateral izquierda	350mm	1
ZB		Corrediça lateral direita Metalic slide the right field Corredera lateral derecha	350mm	1
ZC		Corrediça gaveta esquerda Drawer slide left Corredera cajón izquierda	350mm	1
ZD		Corrediça gaveta direita Drawer slide right Corredera cajón derecha	350mm	1

PRÉ-MONTAGEM | Pre-assemble | Pre armado

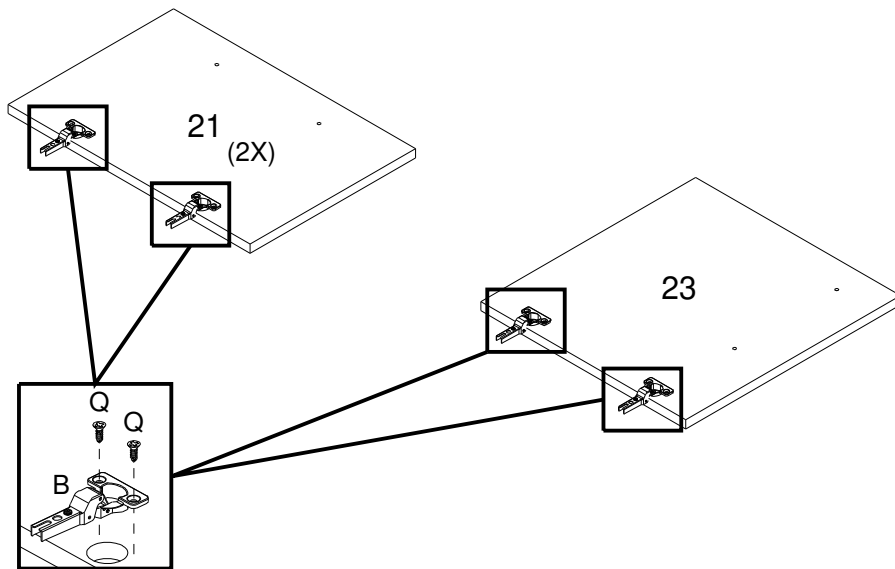
01



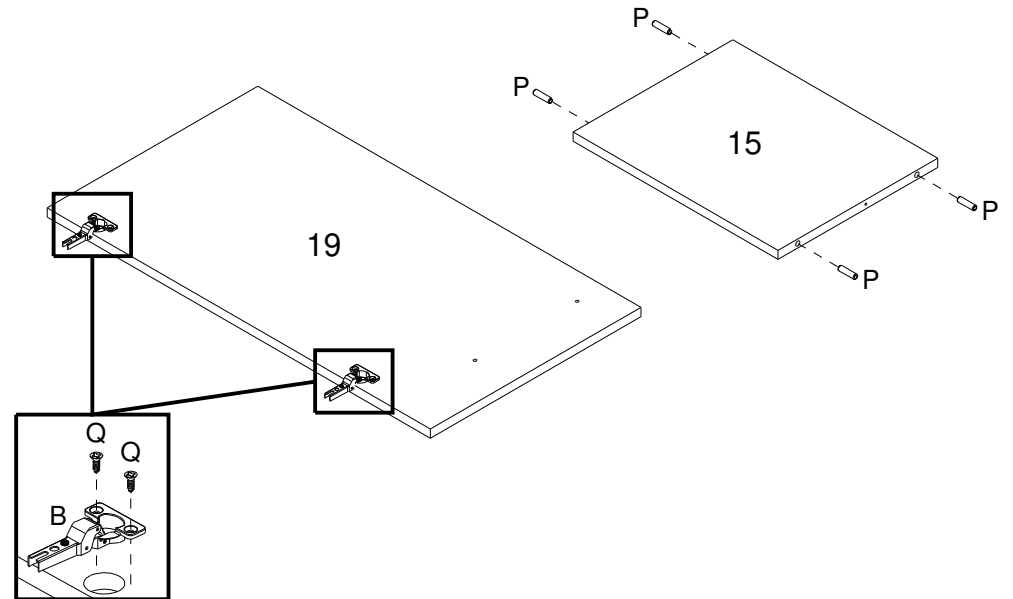
02



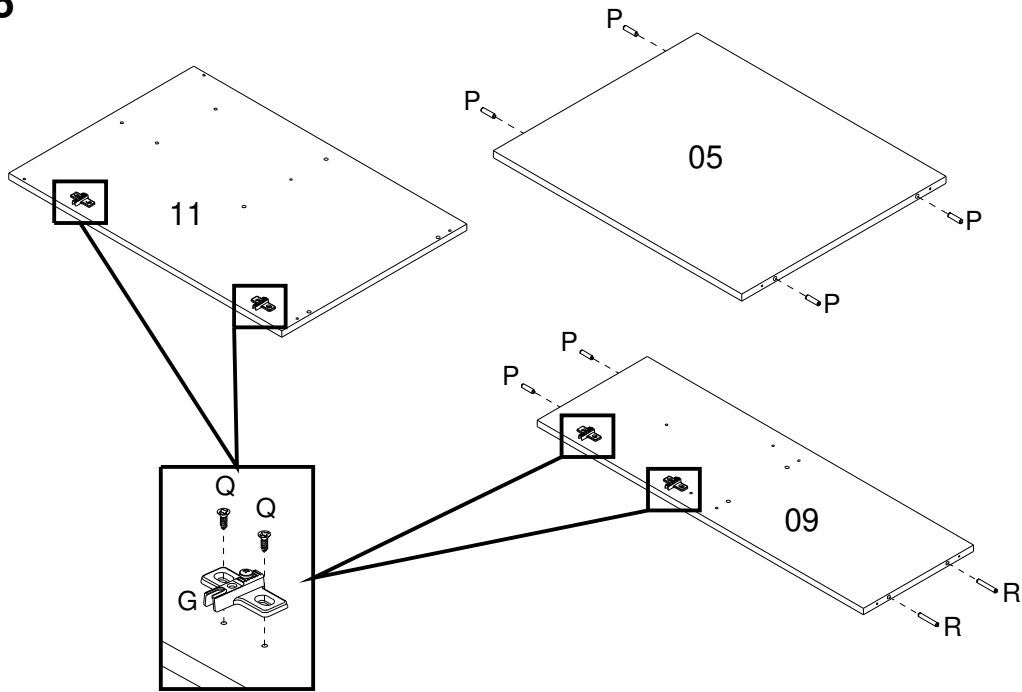
03



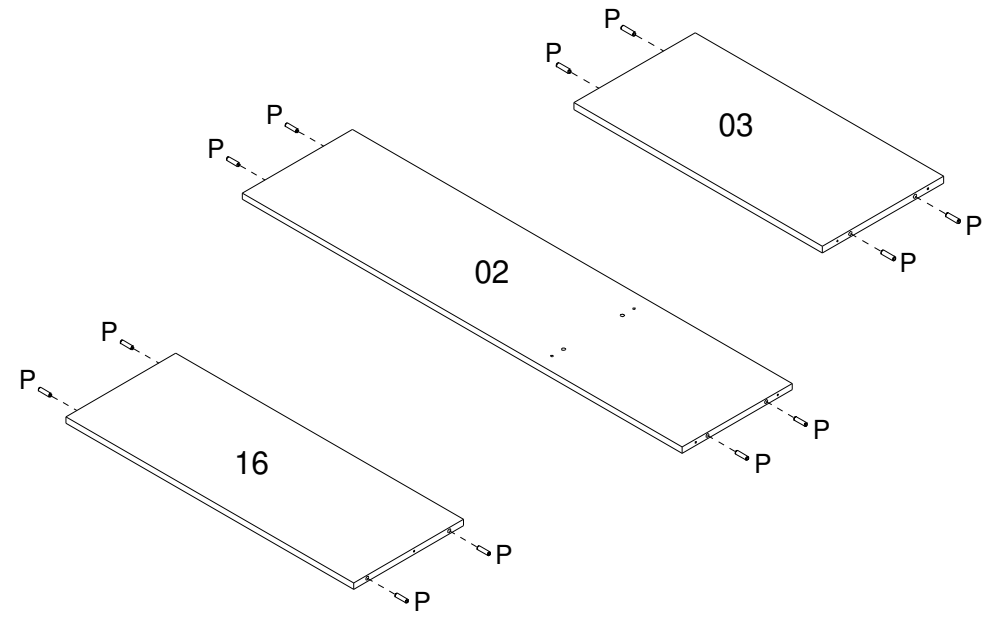
04



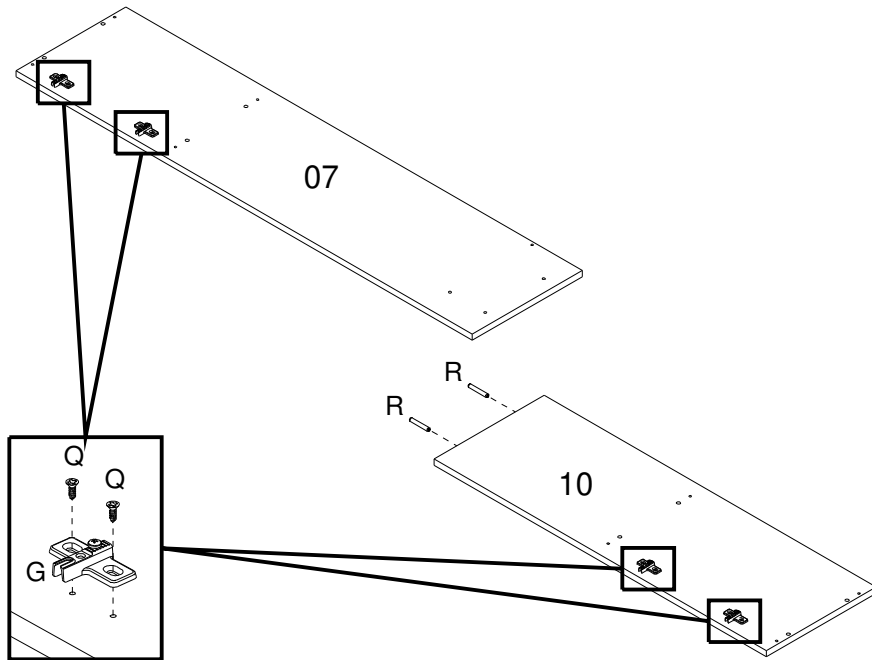
05



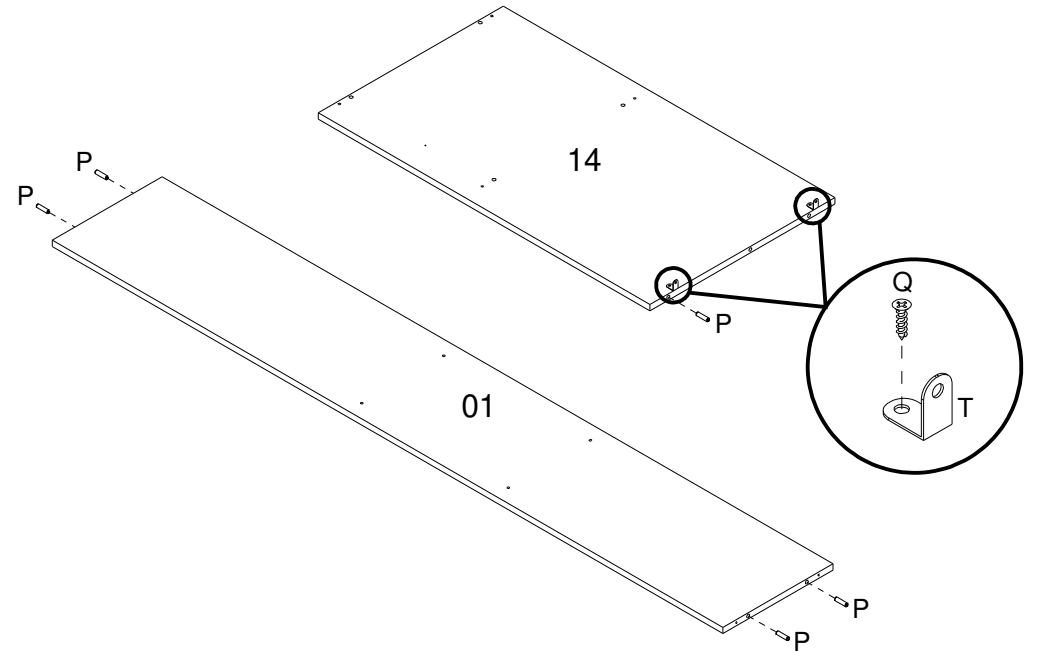
06



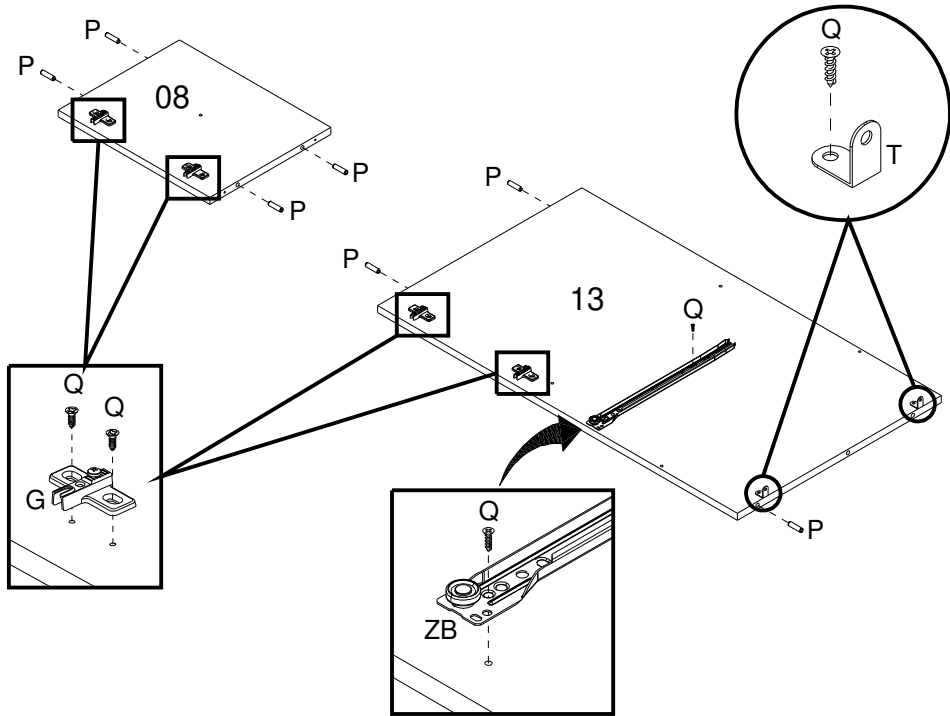
07



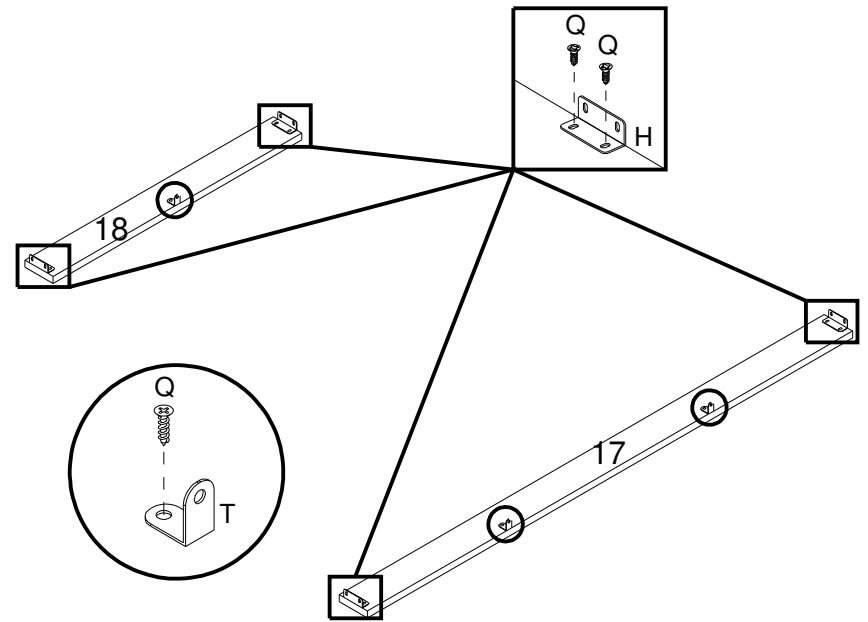
08



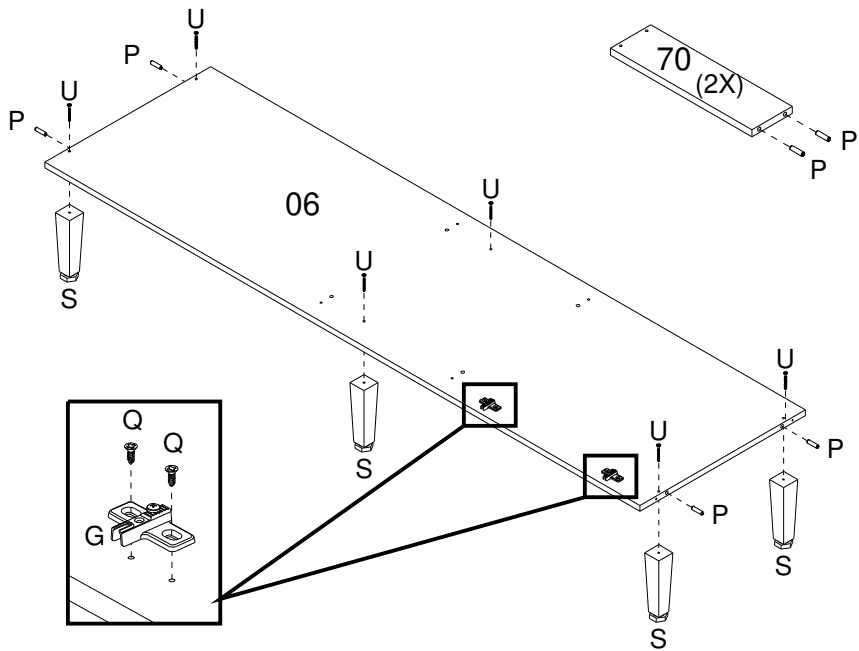
09



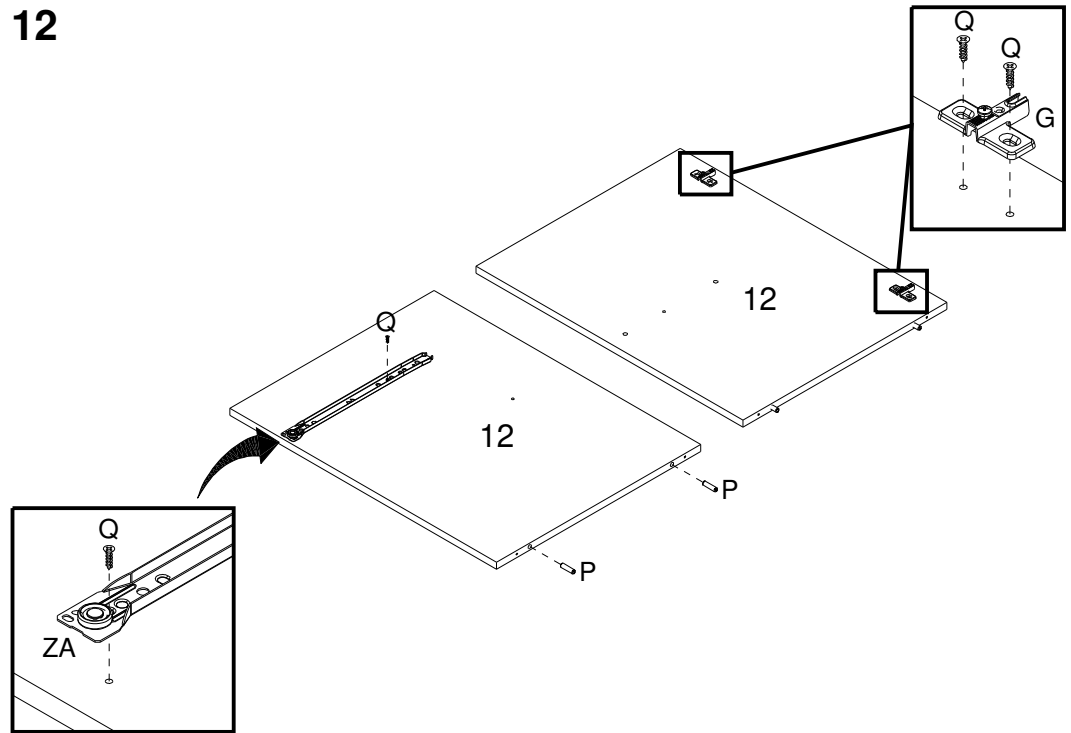
10



11

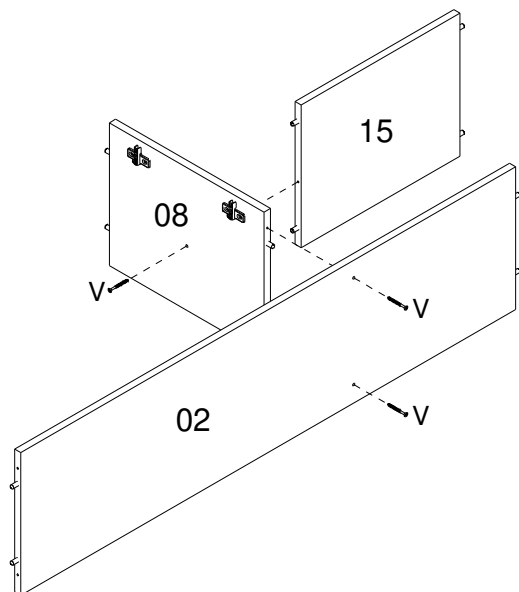


12

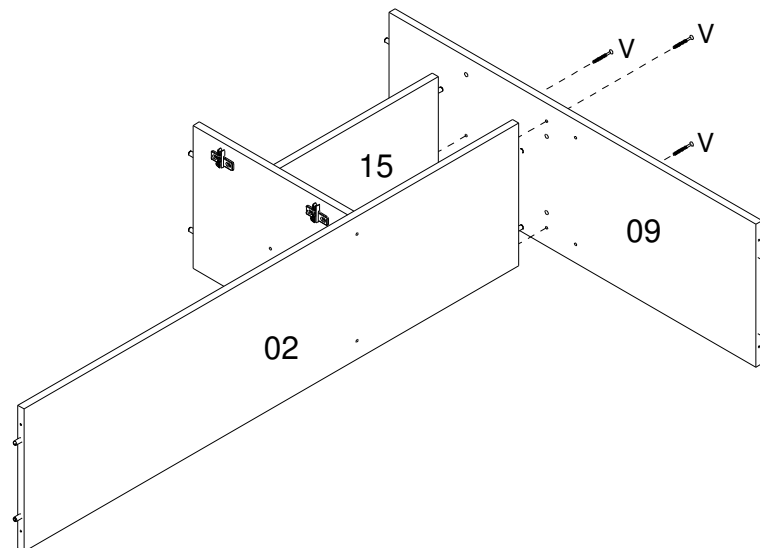


MONTAGEM | Assembly | Armado

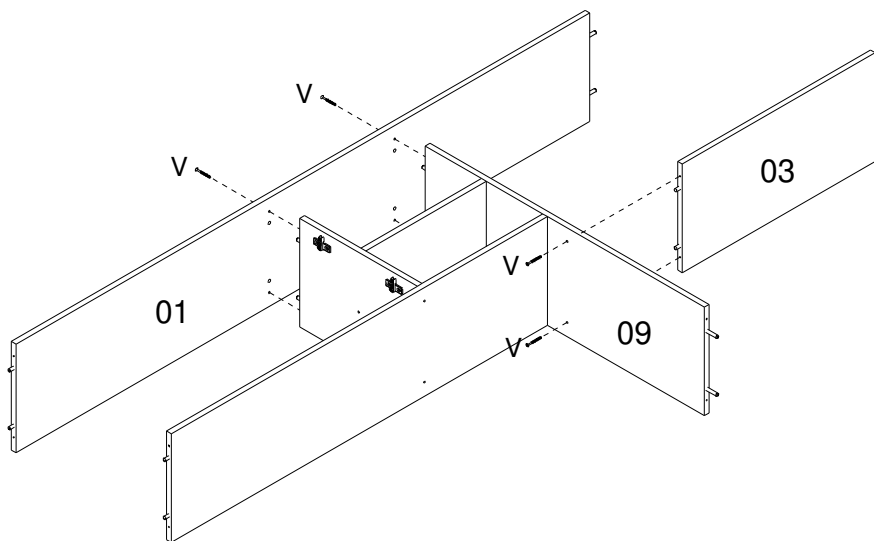
13



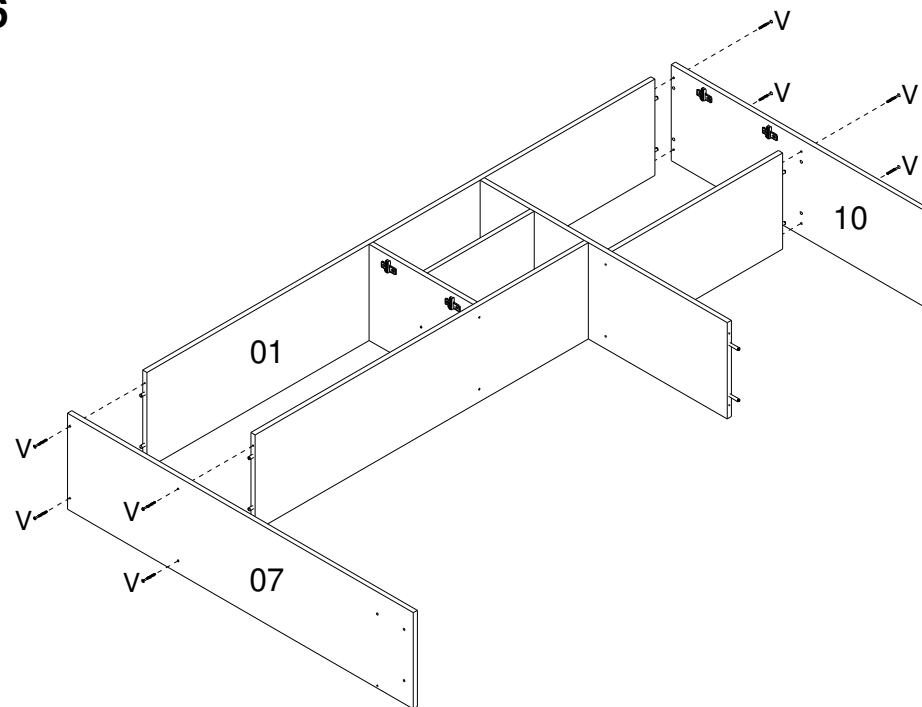
14



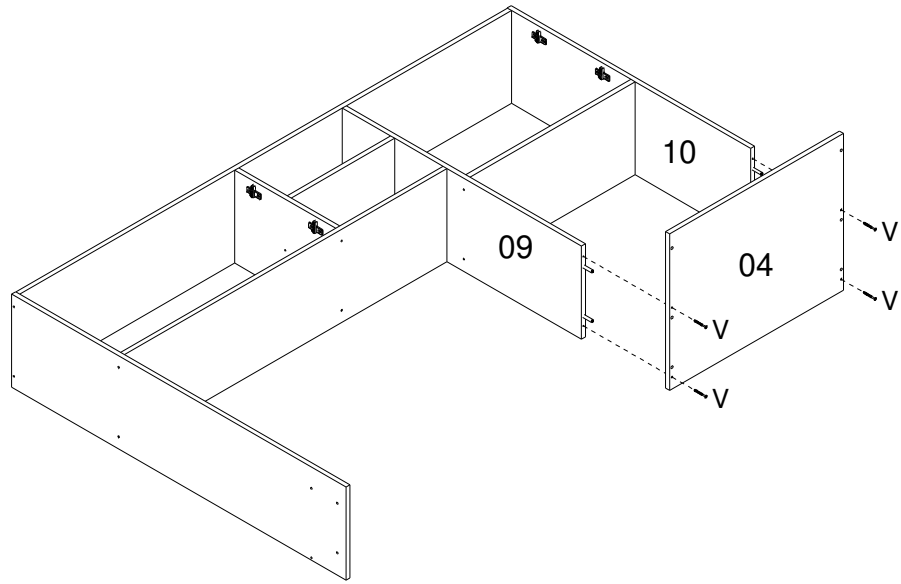
15



16

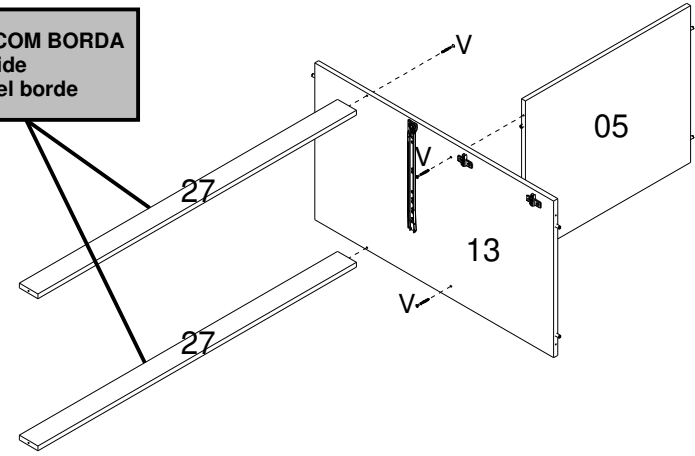


17

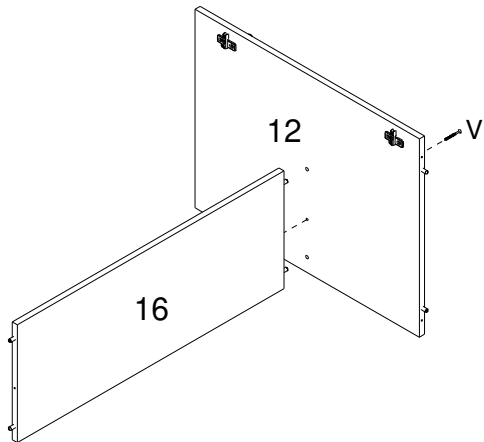


18

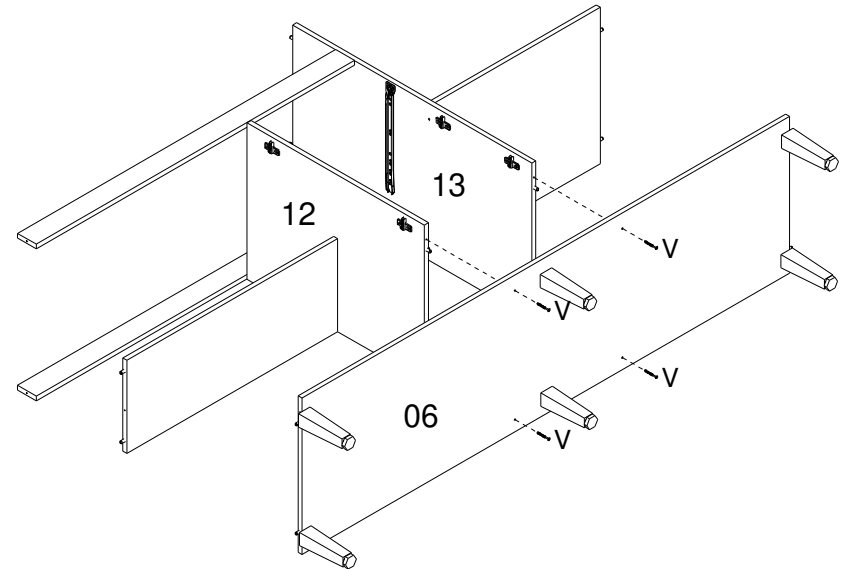
LADO COM BORDA
Edge side
Lado del borde



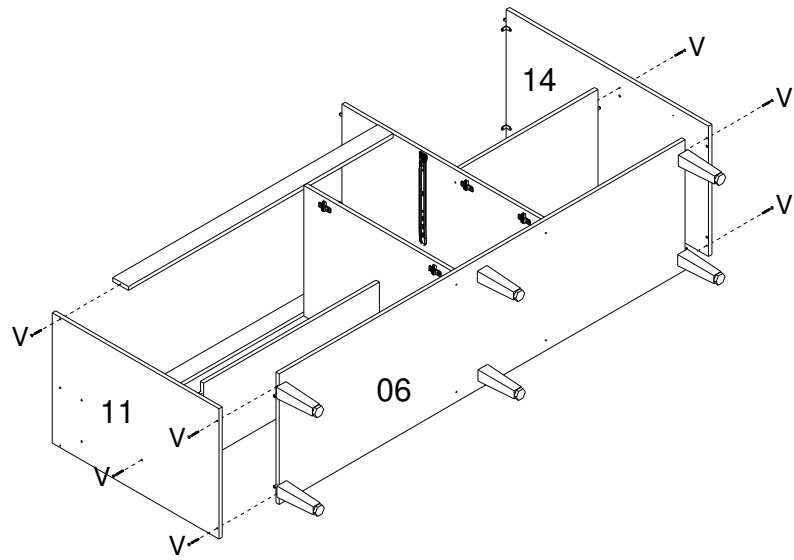
19



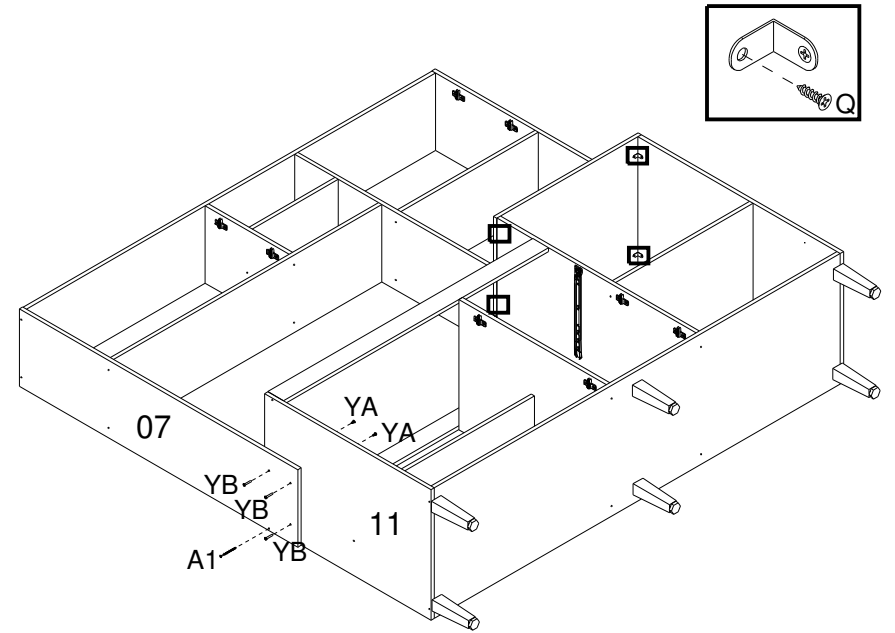
20



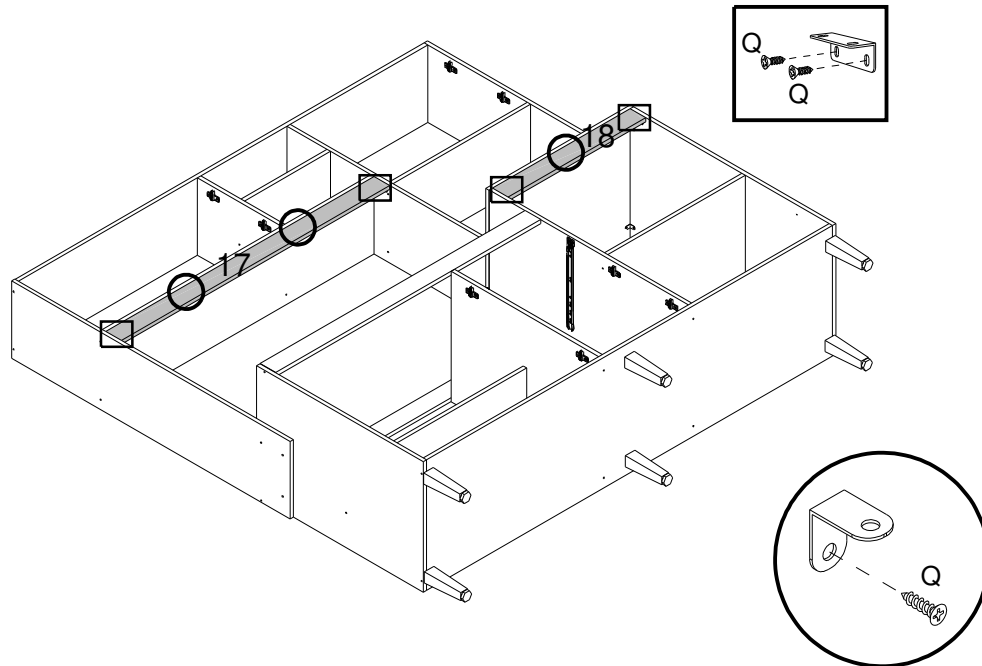
21



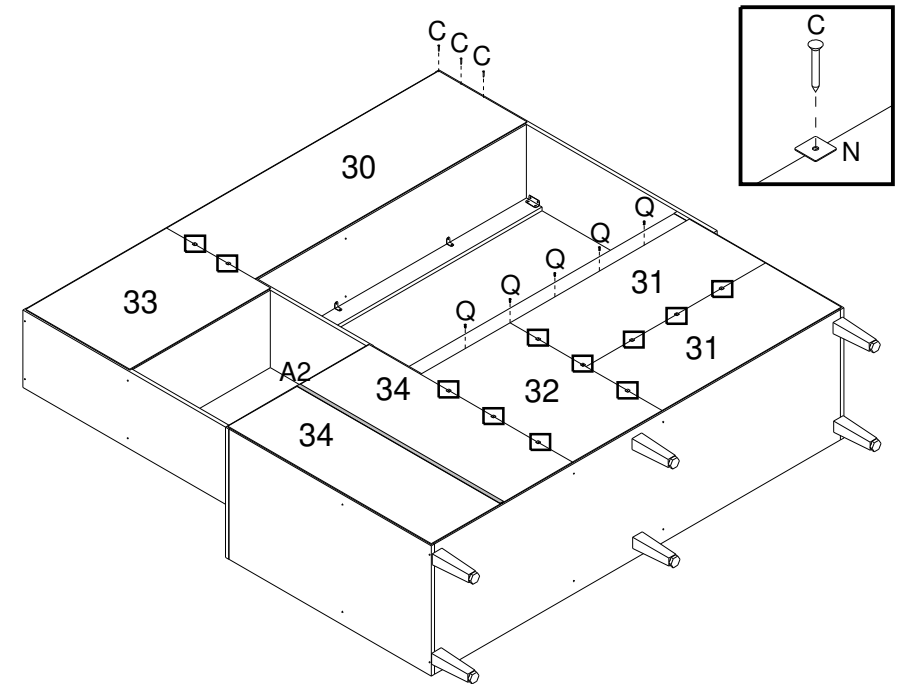
22



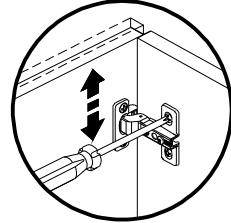
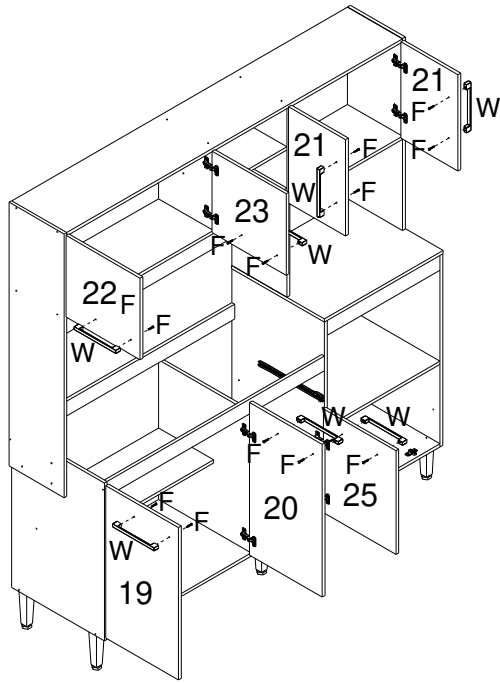
23



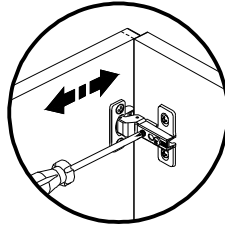
24



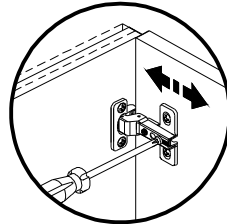
25



Vertical Adjustment
Regulagem Vertical
Ajuste Vertical

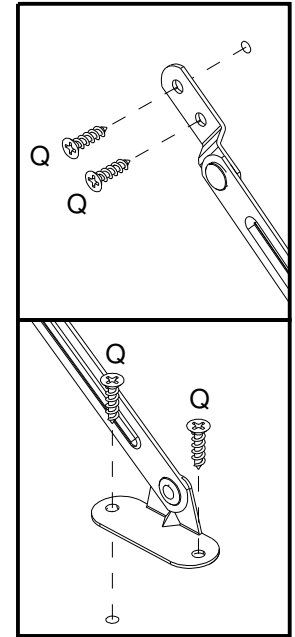
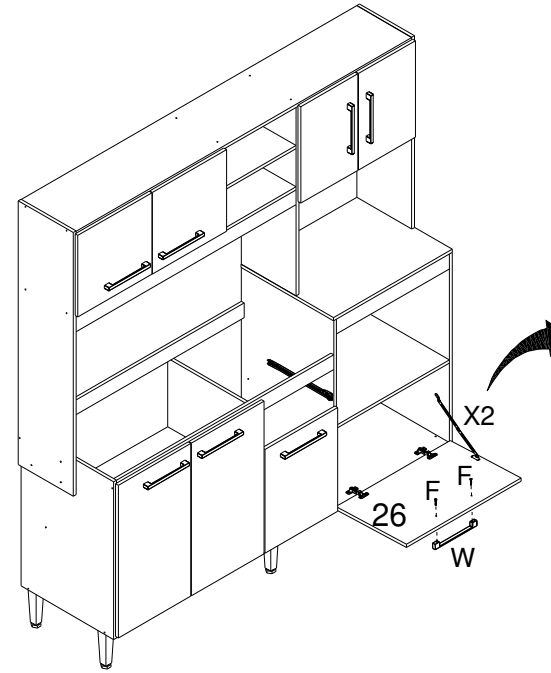


Horizontal Adjustment
Regulagem Horizontal
Ajuste Horizontal

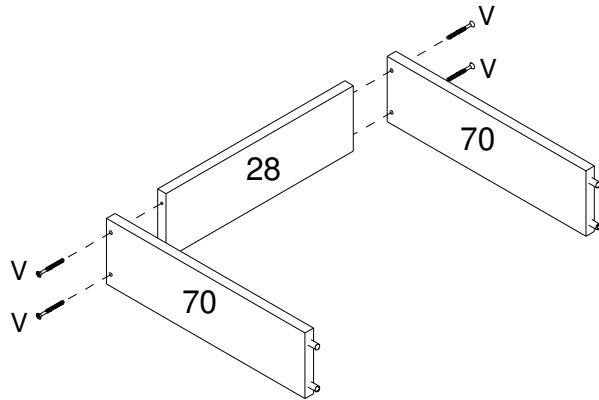


Depth Adjustment
Regulagem Profundidade
Ajuste Profundidad

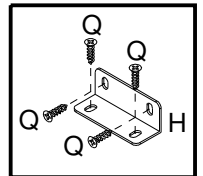
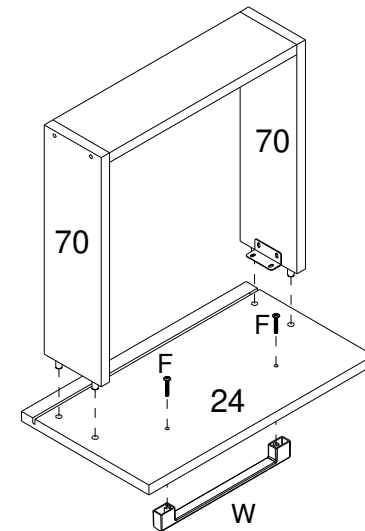
26



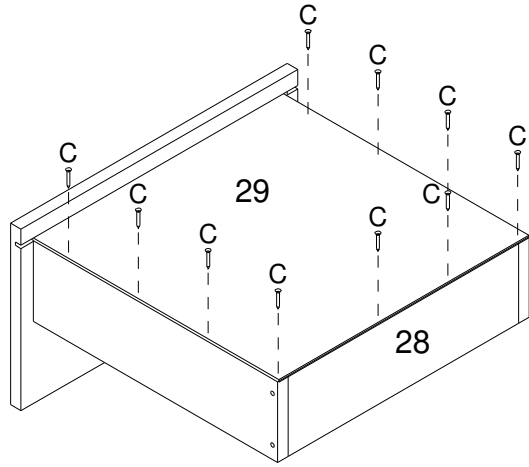
27



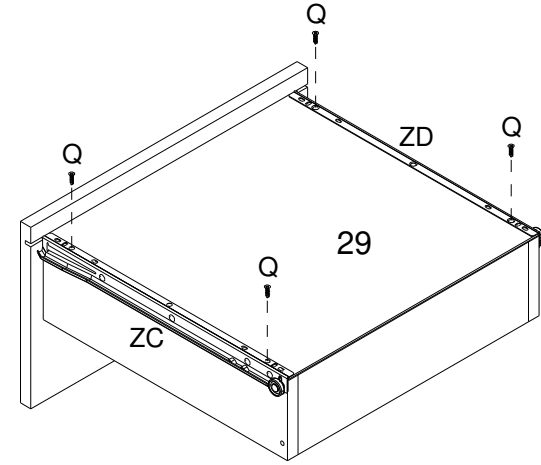
28



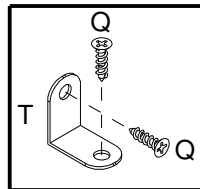
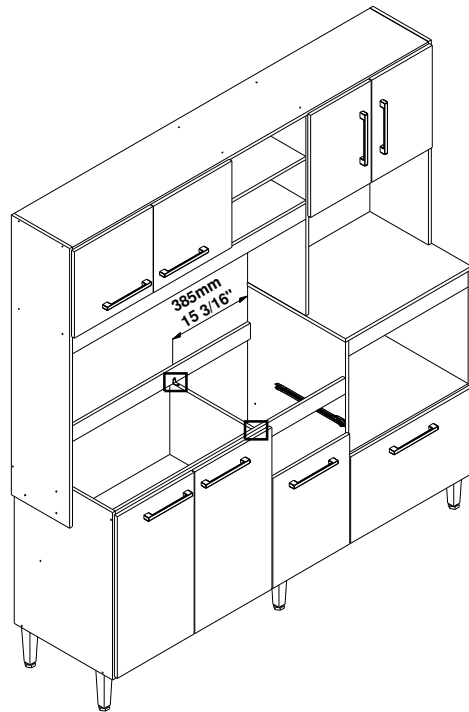
29



30



31



32

