

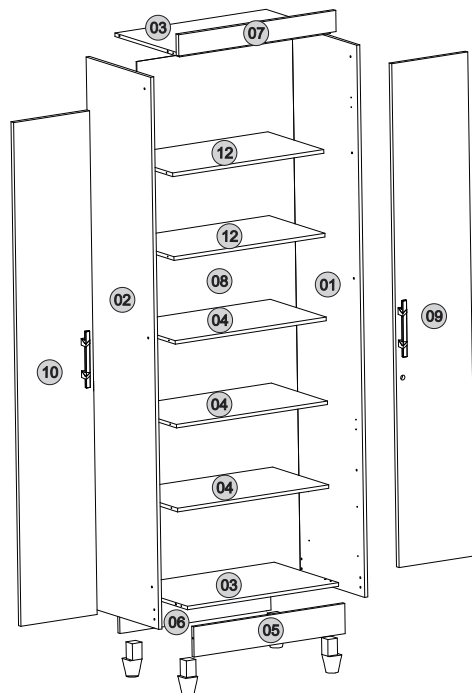


CONECTE-SE
CONOSCO

10045 - MULTIUSO LINE 2 PTAS / 5 PRAT



0,60	1,90	0,40	37,0	1	Qt. Peças 15
------	------	------	------	---	--------------



LEGENDAS DE PEÇAS / LEGENDS OF PARTS / LEYENDA DE PIEZAS

CÓD	DESCRIÇÃO	DESCRIPTION	DESCRIPCIÓN	QUANT. CANTIDAD QUANTITY	COMPR. LARGA LENGTH	LARG. ANCHO WIDTH	ESP. ESPESOR TH
01	Lateral Direita	Right Side	Lado Derecho	1	1825	380	12
02	Lateral Esquerda	Left Side	Lado Izquierdo	1	1825	380	12
03	Base Inferior/Superior	Lower/Upper Base	Base Inferior/Superior	2	582	380	12
04	Prateleira Fixa	Left Fixed Shelf	Estante Fijo	3	582	330	12
05	Rodapé Frente	Front Footer	Pié Delantero	1	582	100	12
06	Rodapé Traseiro	Back Footer	Pié Trasero	1	582	100	12
07	Frontal	Front	Parte Delantera	1	606	70	15
08	Fundo	Back Fund	Fondo Trasero	1	1710	600	03
09	Porta Direita C/ Chave	Right Door W/ Key	Puerta Derecha C/ Llave	1	1665	293	15
10	Porta Esquerda	Left Door	Puerta Izquierda	1	1665	293	15
12	Prateleira Móvel	Shelf Mobile	Estante Móvil	2	582	330	12

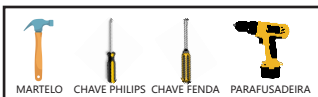
Instruções:

- Montar o móvel deitado



- É necessário apenas uma pessoa para montar o móvel

- Ferramentas necessárias (não fornecidas)



- Ao solicitar assistência, informe o número da peça descrito na legenda e o número do Lote descrito na etiqueta, localizada na testeira da caixa ou na etiqueta colada no fundo do produto:

Lote: 004021

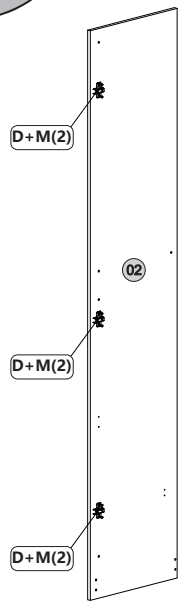


- Para mais informações contate nossa central de atendimento 0800-400-9901

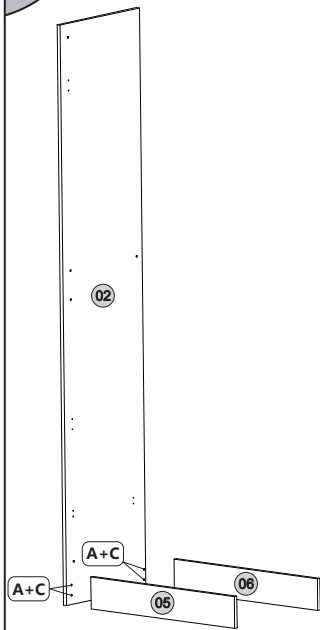
ACESSÓRIOS / ACCESSORIES / ACCESORIOS

A Qt. 16 Parafuso 45x45 mm	B Qt. 12 Parafuso 35 x 12	C Qt. 16 Porca Cilíndrica	D Qt. 6 Dobradilha	E Qt. 2 Puxador 160 mm	F Qt. 4 Cantoneira	G Qt. 2 Parafuso 35 x 16	H Qt. 4 Parafuso 35 x 25
I Qt. 50 Prego 9 x 9	K Qt. 3 Parafuso 35 x 20	L Qt. 4 Pé de Madeira	M Qt. 24 Parafuso 40x12 mm	N Qt. 20 Parafuso 45x35 mm	O Qt. 1 Batente Plástico 12 x 50	P Qt. 1 Fechadura	Q Qt. 1 Batente Metálico
R Qt. 1 Guia da Chave	S Qt. 1 Chave	T Qt. 1 Trinco	U Qt. 8 Suporte Prateleira	V Qt. 4 Sapata Plástica			

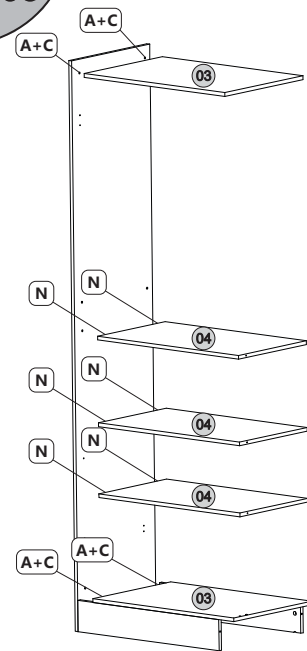
01



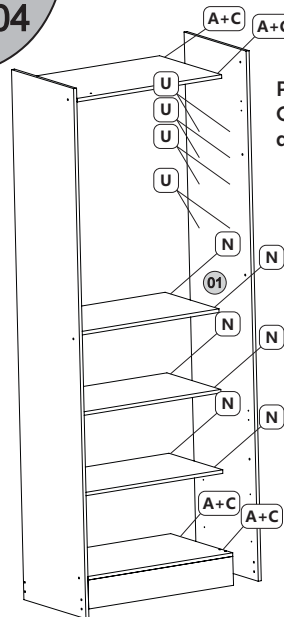
02



03

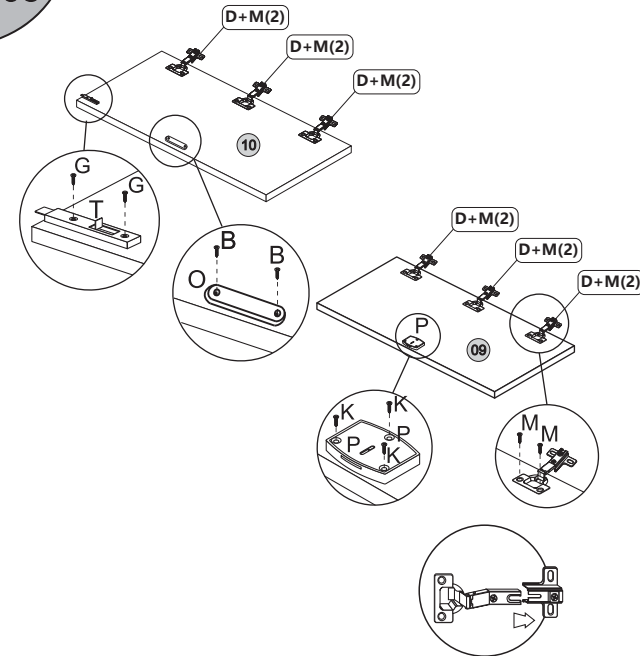


04

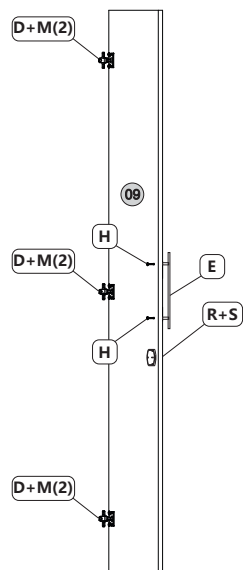


Prateleira Móvel (12)
Opcional regulagem
de altura

05

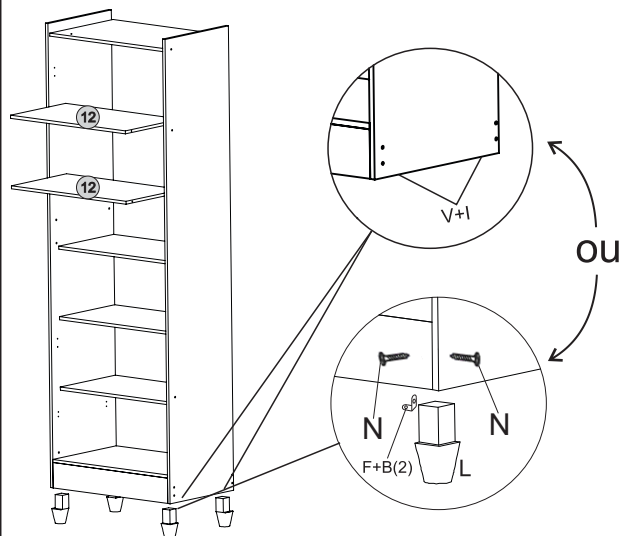


06

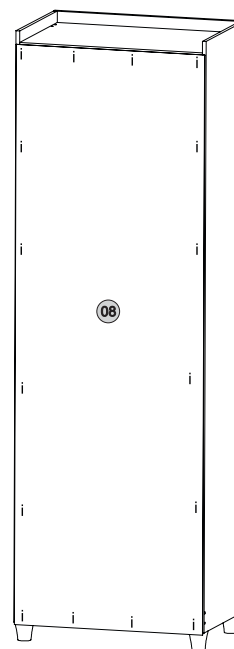


07

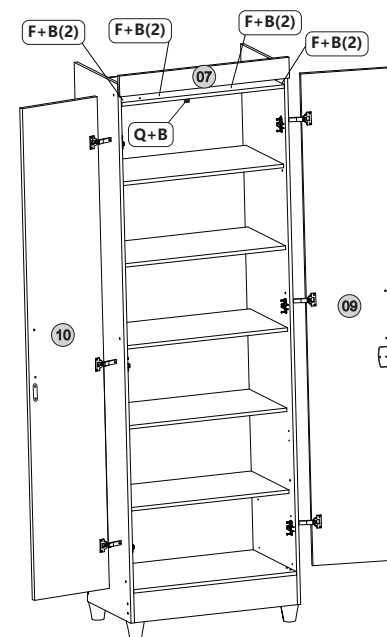
Pode-se optar pelos pés de madeira
ou pelas sapatas



08



09



Agora que você já comprou o seu móvel, ele merece ser montado do jeito certo.

Erros de montagem causam mais de **60%** dos danos em móveis.

Por que contratar?

Tranquilidade do **início ao fim** da montagem



PROFISSIONAIS QUALIFICADOS

Especialistas certificados na **MadeiraMadeira Serviços**.



FERRAMENTAS PROFISSIONAIS

que **protegem** seus móveis.



AGENDAMENTO EM 24 HORAS

escolha a data e o turno **ideais para** você.



GARANTIA DE 3 MESES

de cobertura **completa**.

Mais de 1 MILHÃO DE MONTAGENS
★ com avaliação 4.7 ★

Mariana S., São Paulo

"Chegaram no horário e montaram tudo rapidamente. Serviço incrível!"



Carlos R., Belo Horizonte

"Tentei montar sozinho e foi um desastre. Com a **MadeiraMadeira Serviços** ficou perfeito."



Ana P., Rio de Janeiro

"Agendamento ágil e **montagem pontual e perfeita**. Recomendo demais!"



Agende agora pelo QR Code

Madeira**Madeira** Serviços · Atendimento em todo o Brasil



Escaneie o QRCode