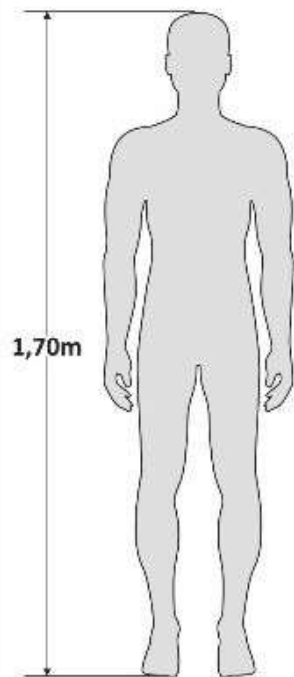


CÓD.	DESCRIÇÃO	UNID.	CLASSIFICAÇÃO	QUANT.
531	ASSENTO ANATÔMICO	UN	PEÇA	01
7299	CADEIRA PARATY	UN	PEÇA	01
412	KIT FERRAGEM P/ 6 CAD.	UN	PEÇA	01
411	KIT FERRAGEM P/ 4 CAD.	UN	PEÇA	01

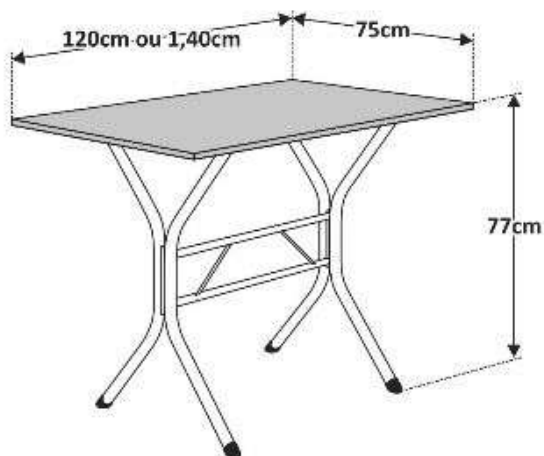




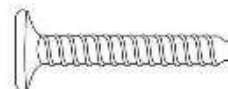
Rodovia Municipal Landim Teixeira, Km 1  
Perimetro Urbano - Rodeiro - Mg - 36510-000  
(32) 3577-1066



## Mesa CABO FRIO Tampo Vidro/Pedra



CÓD.	DESCRIÇÃO	UNID.	CLASSIFICAÇÃO	QUANT.
7283	CX. PÉS TAMPO VID./ PEDRA	UN	PEÇA	01
7358	KIT FERRAGEM	UN	PEÇA	01
7285	BARRA 1,20	UN	PEÇA	01
7307	BARRA 1,40	UN	PEÇA	01



4550  
Parafuso 1/4x32



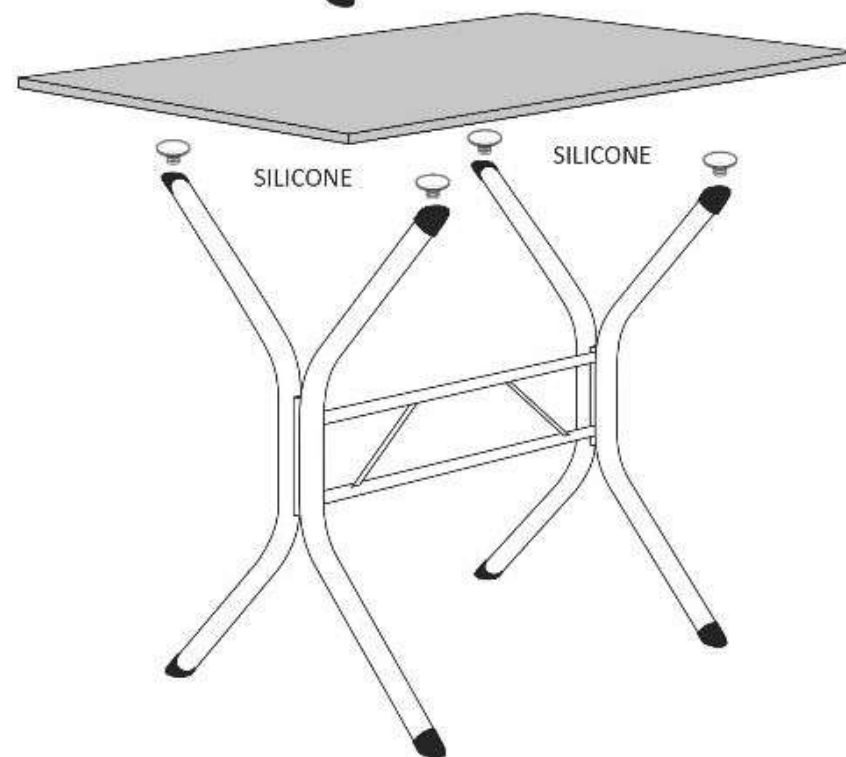
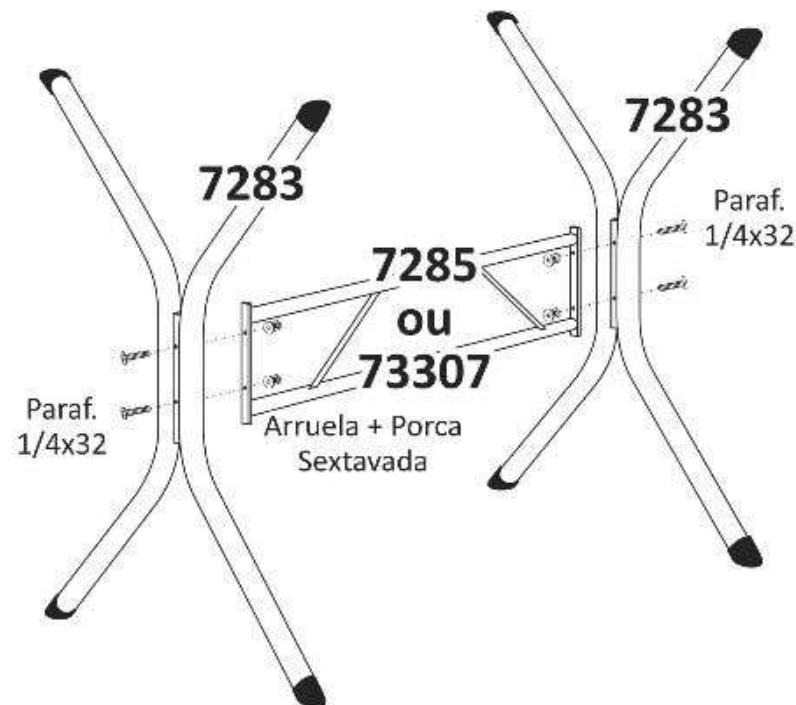
740  
Porca Sextavada



3223  
Arruela

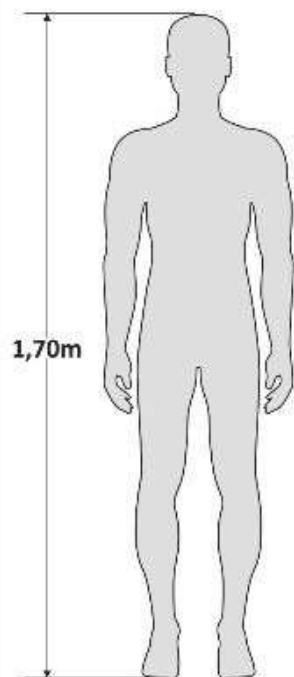


SILICONE

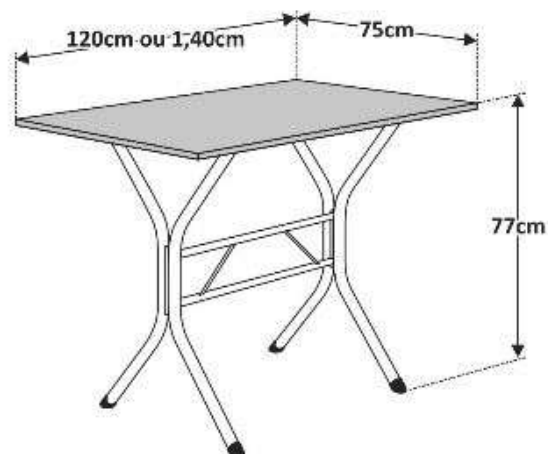




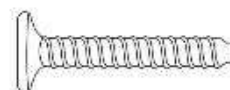
Rodovia Municipal Landim Teixeira, Km 1  
Perimetro Urbano - Rodeiro - Mg - 36510-000  
(32) 3577-1066



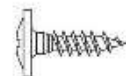
## Mesa CABO FRIO Tampo Madeira



CÓD.	DESCRIÇÃO	UNID.	CLASSIFICAÇÃO	QUANT.
7284	CX. PÉS TAMPO MAD.	UN	PEÇA	01
7358	KIT FERRAGEM	UN	PEÇA	01
7285	BARRA 1,20	UN	PEÇA	01
7307	BARRA 1,40	UN	PEÇA	01



4550  
Parafuso 1/4x32



6370 - Parafuso 4x16  
Flangeado



740  
Porca Sextavada



3223  
Arruela

