

Cadeira
Chair
Silla

Vegas

INSTRUÇÕES DE SEGURANÇA

É obrigatório seguir os procedimentos abaixo para uma montagem correta do produto;

1. A montagem deste produto deve ser feita por um profissional qualificado;
2. Não manusear ou utilizar o produto em superfícies que possam estar úmidas, conter infiltrações, ou que estejam expostas a qualquer produto que comprometa sua resistência;
3. Para a instalação do produto devem ser utilizados apenas os acessórios que acompanham os mesmos de maneira adequada conforme indica o manual;
4. Ler e observar atentamente toda a instrução antes de iniciar a montagem;
5. Os parafusos devem ser apertados periodicamente;
6. Evitar batidas e contato com objetos cortantes;
7. Devem ser respeitados os limites de peso indicados no manual.
8. Para sua segurança não fique em pé na cadeira, risco de queda.

ATENÇÃO!

- Ler e observar atentamente toda a instrução antes de iniciar a montagem.
- A montagem do produto deverá ser feita em uma superfície limpa e plana.

SECURITY INSTRUCTIONS

It is mandatory to follow the procedures below for correct assembly of the product;

1. The fitting of this product must be performed by a qualified professional;
2. Do not handle or use the product on surfaces that could be wet, contain infiltrations, or who are exposed to any product which endangers their resistance;
3. For the installation of the product should be used only the accessories that come with the same manner as indicated in the manual;
4. Read and carefully observe the entire instruction before you start to assemble;
5. Screws should be tightened periodically;
6. Avoid bumps and contact with sharp objects;
7. Must be respected the weight limits listed in the manual.
8. For your safety do not stand on the chair, risk of falling.

ATENCIÓN!

- Read and follow all instruction intently before starting assembly. - The assembly of the product should be done on a clean flat surface.
- Recommend the use of the packaging to cover the ground

INSTRUCCIONES DE SEGURIDAD

Es obligatorio seguir los siguientes procedimientos para el montaje correcto del producto.

1. La colocación de este producto debe ser realizado por un profesional cualificado.
2. No manipular o utilizar el producto en superficies que pueden ser húmedas, contienen las infiltraciones, o que están expuestos a cualquier producto que ponga en peligro su resistencia;
3. Para la instalación y el producto de los medios de comunicación que acompañan el mes de noviembre de acuerdo con el manual correspondiente;
4. Lea atentamente toda una instrucción antes de iniciar un montaje;
5. Los tornillos deben apretarse periódicamente;
6. Evite golpes y contacto con objetos afilados.
7. Deben respetarse los límites de peso indicado en el manual.
8. Por su seguridad, no pararse en la silla, el riesgo de caídas.

ATENCIÓN!

- Lea y siga todas las instrucciones cuidadosamente antes de iniciar el montaje.
- El montaje del producto se debe realizar en una superficie limpia y plana.

Para Limpeza e Conservação

Para a limpeza do móvel, utilize uma flanela seca. Para uma limpeza mais rigorosa, utilize um pano umedecido com água e detergente neutro fazendo acabamento final com uma flanela seca. Evite produtos como álcool, "lustra-móveis", óleos de peroba, cera, solvente ou qualquer produto abrasivo. Evite umidade excessiva e que o produto fique exposto prolongadamente a luz solar.

For Cleaning and Conservation

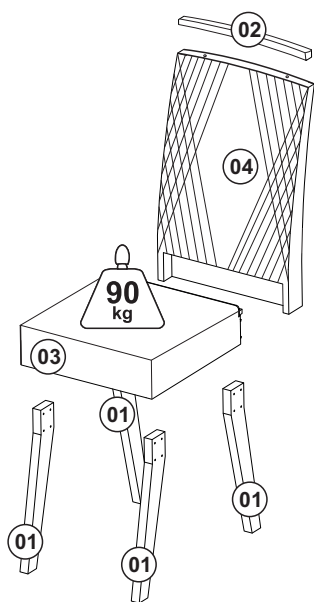
For cleaning the furniture, use a dry flannel. For a more rigorous cleaning, use a wetted cloth with water and neutral detergent making final finish with a dry flannel. Avoid products such as alcohol, shine-mobile, pearl oils, wax, solvent or any product abrasive. Avoid excessive humidity and the product is exposed to prolonged sunlight.

Para la Limpieza y la Conservación

Para limpiar el mueble, utilice una flanela seca. Para una limpieza más rigurosa, utilice un trapo humedecido con agua y detergente neutro haciendo acabado final con una flanela seca. Evite productos como alcohol, lustra-muebles, aceites de peroba, cera, disolvente o cualquier producto abrasivo. Evite la humedad excesiva y que el producto quede expuesto a la luz solar durante mucho tiempo.

**Vista explodida, numeração e código de peças**

Exploded view, numbering and part code
Despiece, numeración y código de piezas

**Relação de Peças**

Piece List
Relación de Piezas

Código da peça
Code of the piece
Código de la pieza
00000

Sequência de montagem / Assembly Sequence / Secuencia de ensamble

S.M.	Descrição da peça Description of the parts Descripción de la pieza	Código da peça Part code Código de la pieza	Quantidade Number Cantidad	Dimensões (mm) Dimensions (mm) Dimensiones (mm)	Matéria prima Raw material Materia prima
01	Pé	25495	04	440X60X25	MADEIRA
02	Espaldar	29718	01	400x25x25	MADEIRA
03	Assento	29996	01	400x420x105	MADEIRA
04	Encosto	29997	01	610X420X70	MDF/MAD

- A matéria prima das peças pode variar, dependendo da disponibilidade do mercado.
- The pieces raw material can range depending upon market availability.
- La materia prima de las piezas puede variar, dependiendo de la disponibilidad del mercado.

- Caso seja necessário solicitar assistência técnica, favor utilizar o código da peça em sua solicitação.
- In the case of soliciting technical assistance, please use the piece code on your solicitation.
- Para solicitudes de asistencia técnica, es necesario informar el código de la pieza.

Informações Técnicas**Technical Information****Información Técnica**

Aspecto Final
Final Aspect
Último Aspecto

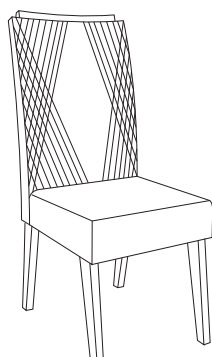
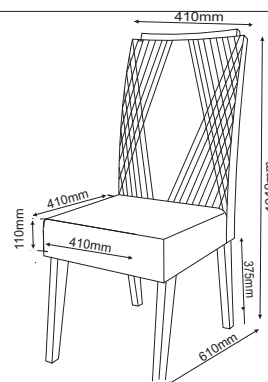
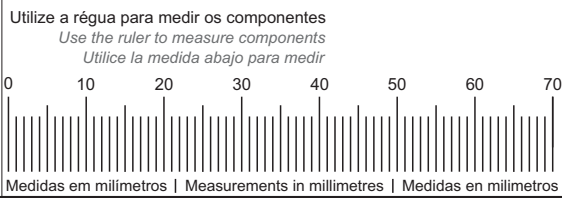


Imagem ilustrativa do produto
Illustrative image of the product
Imagen ilustrativa del producto

Medidas
Measures
Las Medidas



REVI-001



Início da Montagem

Start of the assembly

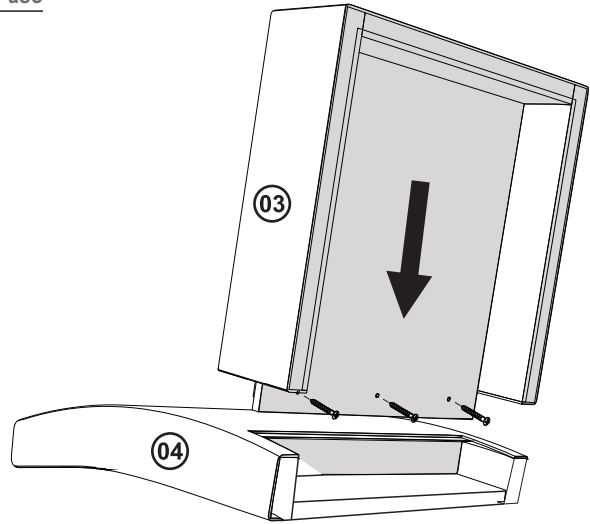
Inicio del montaje

Ferragens / Fittings / Herrajes

Item Elemto	Especificações / Specification / Especificación	Qtde Qty Cant
A	Cód:7120 Sapata Plástica Narrom 14x13x13mm	04
B	Cód:387 Parafuso Philips 4,5x40mm	19
C	Cód:403 Prego 10x10mm	04
D	Cavilha Escalonada Plástica 8mm	03
E	Cód:1917 Parafuso Philips Cab Chata 3,5x20mm	12
F	Cód:22340 Cantoneira Metal 90x45x25x1,5mm	02

- 1º Passo

- 1º Step
- 1º Paso



Ferramentas utilizadas para montagem
(Não Fornecidas).
Tools used for mounting
(Not Supplied).

Herramientas utilizadas para el montaje
(No Suministradas).



PESSOAS
PEOPLES
PERSONAS



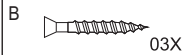
MARTELO
HAMMER
MARTILLO



CHAVE DE FENDA
SCREWDRIVER
DESTORNILLADOR

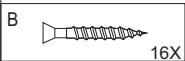
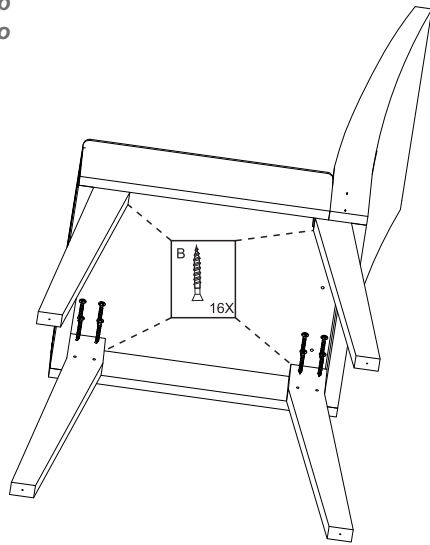


CHAVE PHILIPS
PHILLIPS HEAD
PHILLIPS



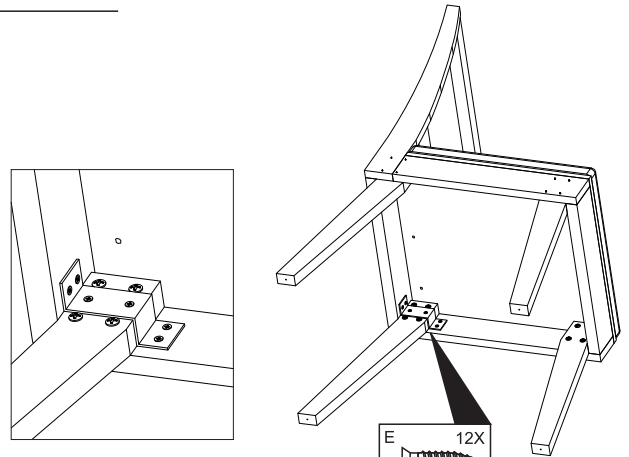
- 2º Passo

- 2º Step
- 2º Paso



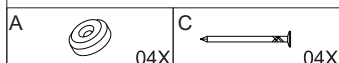
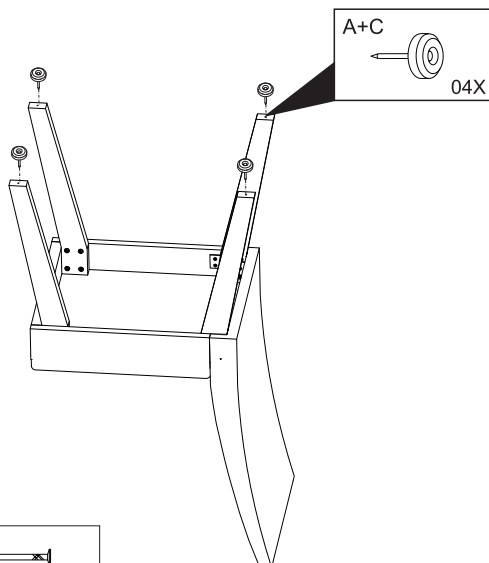
- 3º Passo

- 3º Step



- 4º Passo

- 4º Step
- 4º Paso



- 5º Passo

- 5º Step
- 5º Paso

