

Plazo de garantía

Telasul Indústria de Móveis S.A. ofrece 90 (noventa) días de garantía legal, en línea de closet, por defectos de fabricación, cuyo plazo comienza a partir de la fecha de emisión de la factura por parte de la tienda revendedor. Si se encuentra algún defecto, el consumidor debe comunicarse con la tienda donde compró el producto. Esta garantía solo tendrá validez si acompañado del respectivo recibo / factura de venta. Telasul no autoriza a ninguna persona o entidad, incluidas las tiendas que venden los productos que fabrica, a asumir, en su nombre, cualquier otra garantía que no sea la contenida en este certificado, incluidos, entre otros, los vendidos al por menor con el nombre de "garantía extendida", que están destinados a ofrecer un período adicional de cobertura de problemas. Telasul no se hace responsable del montaje e instalación de los bienes adquiridos, los cuales deben seguir las pautas que se describen en el manual que acompaña al producto. Telasul se reserva el derecho a realizar las modificaciones que considere necesaria en sus productos, sin menoscabar sus características esenciales. Si se identifica un defecto en una orden de fabricación, los costos de transporte para la reparación y / o reemplazo de los productos serán responsabilidad de Telasul. La garantía solo cubre la parte en la que se identificó el defecto, y no es obligatorio cambiar todos los elementos comprados.

No cubierto por garantía

- Gastos con seguros y / o servicios de "garantía extendida".
- Vicios derivados del montaje y desmontaje realizados fuera de las pautas descritas en el manual que acompaña al producto.
- Eventos provocados por averías en instalaciones eléctricas e hidráulicas o relacionados con problemas estructurales del inmueble donde se realizará la instalación.
- Desgaste normal por uso.
- Daños resultantes de agentes externos, que incluyen, pero no se limitan a: agua, infiltración y / o humedad, niebla salina, calentamiento excesivo y / o fuego, luz excesiva, entre otros.
- Productos cuyas características originales se hayan alterado, así como los adquiridos en escaparate o showroom.
- Infestación por plagas en general, aparición de herrumbre, moho, etc.
- Mal uso, caracterizado por la falta de observación de cualquier información y recomendación de uso constante en el manual o uso inadecuado, no recomendado o en desacuerdo con las pautas proporcionadas por Telasul en cuanto a conservación y limpieza.

- Colocación de peso por encima del especificado en el manual que acompaña al producto.
- Uso del producto en ambientes sujetos a la incidencia de gases corrosivos o en lugares de altas o bajas temperaturas, polvo o acidez.
- Eventos ocurridos durante el transporte, carga y descarga, golpes y / o abolladuras.

Orientaciones Generales

- Se recomienda evitar que el producto esté expuesto directamente al sol.
- Los accesorios que vienen con el producto deben usarse solo para el propósito para el cual están destinados, sin responsabilidad de Telasul en el caso de que se usen para un propósito diferente.
- Telasul no se hace responsable de los daños resultantes de la instalación incorrecta de cualquier elemento que pueda integrarse con el producto adquirido.
- No se siente o aplique sobrepeso.
- No arrastre los productos.
- Si es necesario mover el producto, debe ser levantado uniformemente por los cuatro lados, por su parte inferior.

Cómo mantener su Closet Telasul:

- Para la limpieza, utilice un paño suave ligeramente humedecido con agua y jabón suave. Luego seque para evitar el moho en el producto.
- Nunca use alcohol o productos abrasivos, especialmente esponjas de acero o cualquier material que raye la superficie.

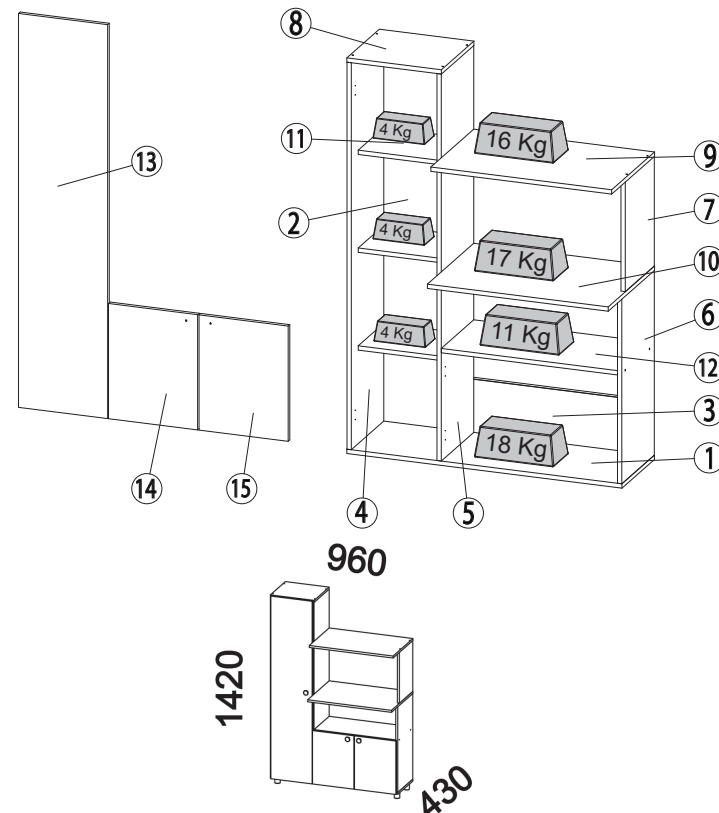
TELASUL INDÚSTRIA DE MÓVEIS S.A.  
BR 470 entroncamento com RSC 453  
Cx. Postal 36 / CEP 95720-000 | Garibaldi/RS | Brasil  
(54) 3463.9444  
www.telasul.com.br  
assistencia@telasul.com.br

# Telasul

701008-01  
MÓVEL AUXILIAR DE COZINHA  
KITCHEN AUXILIARY FURNITURE  
MUEBLE AUXILIAR DE COCINA

M701008

| Nº | CÓDIGO/CODE | DESCRIÇÃO/DESCRIPTION/DESCRIPCIÓN        | QTD |
|----|-------------|--|-----|
| 1  | BAS0087     | BASE 960x300x15mm                        | 1   |
| 2  | FDO0360     | FUNDO / BOTTOM / FONDO 682x319x2mm       | 2   |
| 3  | FDO0361     | FUNDO / BOTTOM / FONDO 635x197x2mm       | 2   |
| 4  | LAT0459     | LATERAL / SIDE 1340x300x15mm             | 1   |
| 5  | LAT0460     | LATERAL / SIDE 1340x300x15mm             | 1   |
| 6  | LAT0461     | LATERAL / SIDE 640x300x15mm              | 1   |
| 7  | LAT0462     | LATERAL / SIDE 380x268x15mm              | 1   |
| 8  | PRT0423     | PRATELEIRA / SHELF / REPISA 330x300x15mm | 1   |
| 9  | PRT0424     | PRATELEIRA / SHELF / REPISA 631x396x15mm | 1   |
| 10 | PRT0425     | PRATELEIRA / SHELF / REPISA 631x428x15mm | 1   |
| 11 | PRT0426     | PRATELEIRA / SHELF / REPISA 299x236x15mm | 3   |
| 12 | PRT0427     | PRATELEIRA / SHELF / REPISA 615x300x15mm | 1   |
| 13 | PTA0300     | PORTA / DOOR / PUERTA 1364x311x15mm      | 1   |
| 14 | PTA0301     | PORTA / DOOR / PUERTA 399x311x15mm       | 1   |
| 15 | PTA0325     | PORTA / DOOR / PUERTA 399x311x15mm       | 1   |



FERRAGEM / FITTING / HERRAJES - 136949 + 136946 + 136945 (2x)

|   |  |  |  |   |
|---|--|--|--|---|
| <b>AE</b> TAPA FURO COVER TAPAAGUJERO 10                                  | <b>DP</b> AMORTECEDOR BUFFER AMORTIGUADOR 6                      | <b>T</b> BUCHA ANCHOR TARUGO PLÁSTICO 2                            | <b>B</b> CAVILHA 30X8 MM WOODEN DOWEL 30X8 MM TARUGO DE MADEIRA 30X8 MM 24 | <b>Q</b> CAVILHA 50X8 MM WOODEN DOWEL 50X8 MM TARUGO DE MADEIRA 50X8 MM 2 |
| <b>U</b> FIXADOR DE COSTA HARDBOARD PANELS HOLDER FIJADOR PARA ESPALDAR 5 | <b>BF</b> GIZ CRAYON CRAYON 1                                    | <b>AU</b> HASTE MINIFIX MINIFIX ROD VARILLA MINIFIX 2              | <b>A</b> PARAFUSO 3,5X40 MM SCREW 3,5X40 MM TORNILLO 3,5X40 MM 20          | <b>E</b> PARAFUSO 4,0X16 MM SCREW 4,0X16 MM TORNILLO 4,0X16 MM 35         |
| <b>FH</b> PARAFUSO 5,0X40 MM SCREW 5,0X40 MM TORNILLO 5,0X40 MM 5         | <b>G</b> PARAFUSO 3,5X25 MM SCREW 3,5X25 MM TORNILLO 3,5X25 MM 3 | <b>S</b> PARAFUSO MINIFIX SCREW MINIFIX TORNILLO MINIFIX 2         | <b>O</b> PARAFUSO 4,8X45 MM SCREW 4,8X45 MM TORNILLO 4,8X45 MM 2           | <b>C</b> PREGO 10X10MM NAIL 10X10MM CLAVO 10X10MM 71                      |
| <b>N</b> PROTEÇÃO PI SUPORTE SUPPORT PROTECTION PROTECCION DE APOYO 2     | <b>BE</b> COLA GLUE PEGAMENTO 189 1                              | <b>M</b> SUPORTE DE FIXAÇÃO MOUNTING BRACKET SOPORTE DE FIJACION 2 | <b>W</b> SUPORTE PINO SUPPORT PERNO SUPPORT PIN 12                         | <b>R</b> TAMBOR MINIFIX MINIFIX 4   |
| <b>AB</b> TAMPA MINIFIX MINIFIX COVER CUBIERTA MINIFIX 4                  |  |  |  |   |



|                                     |   |                                    |                                |
|-------------------------------------|---|------------------------------------|--------------------------------|
| <b>BZ</b> DOBRADIÇA HINGE BISAGRA 7 | <b>CA</b> CALÇO DA DOBRADIÇA HINGE BRACKET SOPORTE DE BISAGRA 7 | <b>FD</b> PUXADOR HANDLE TIRADOR 3 | <b>FC</b> SAPATA SHOE ZAPATO 4 |
|-------------------------------------|---|------------------------------------|--------------------------------|

|   |
|---|
| <b>FI</b> PERFIL 615MM PROFILE 615MM PERFIL 615MM 1 |
|---|

