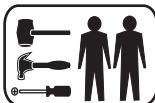




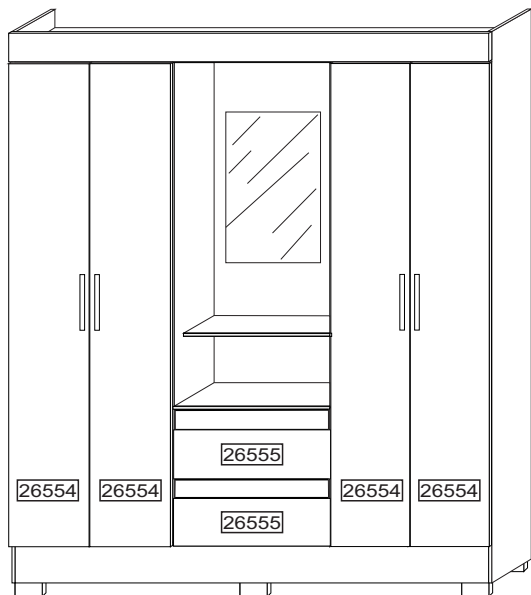
**ACP - INDÚSTRIA DE MÓVEIS**  
 Av. Dos Moveleiros, nº771 - Polo Moveleiro - Canivete  
 Linhares - ES- e-mail: atendimento@acpmoveis.com.br  
 Fone: (27) 3372-6700 - www.acpmoveis.com.br



**Cód.: 26.280**

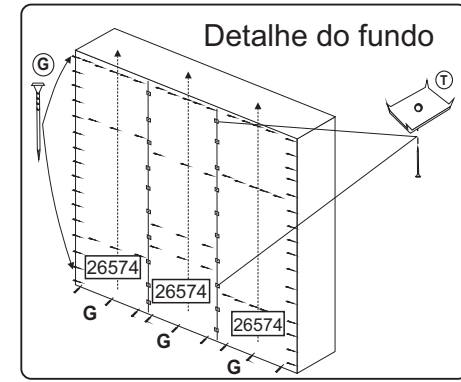
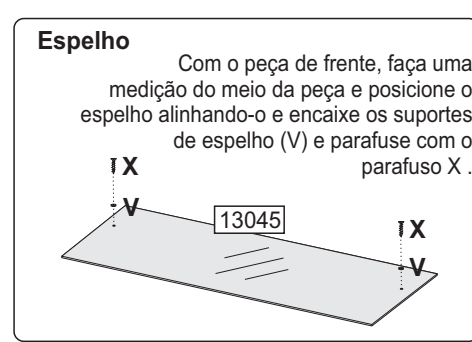
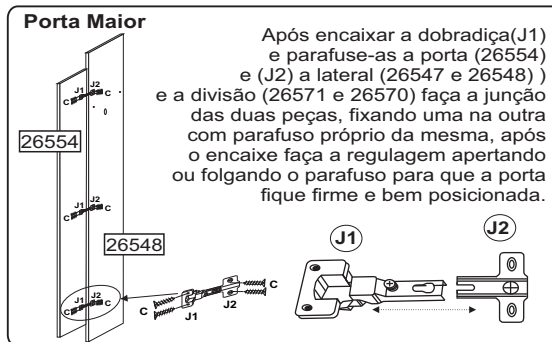
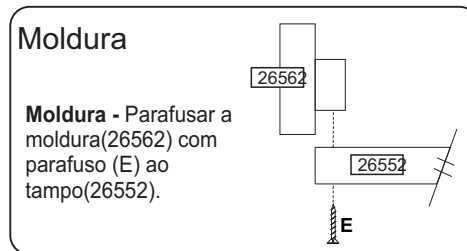
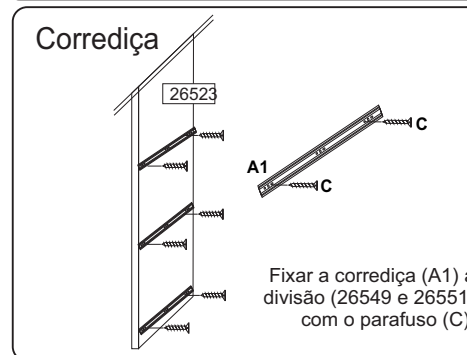
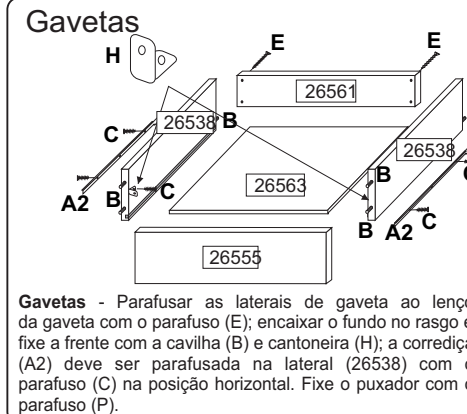
**MANUAL DE MONTAGEM**

## Roupeiro Isabely 04 portas



LEGENDA				
Cod.	Descrição da Peça	Dimensões	QTD	Material
26547	Lateral direita	1750 x 386 x 12	01	MDP
26548	Lateral esquerda	1750 x 386 x 12	01	MDP
26571	Divisão dianteira	1069 x 386 x 12	01	MDP
26570	Divisão esquerda	1069 x 386 x 12	01	MDP
26549	Divisão gaveta dir.	434 x 386 x 12	01	MDP
26551	Divisão gaveta esq.	434 x 386 x 12	01	MDP
26569	Base	498 x 386 x 12	02	MDP
26552	Tampo	1467 x 386 x 12	01	MDP
26553	Tampo central	1467 x 386 x 12	01	MDP
26554	Porta	1531 x 244 x 12	04	MDP
26572	Rodapé dianteiro	1467 x 105x 12	01	MDP
26573	Rodapé traseiro	1467 x 105 x 12	01	MDP
26555	Frente de gaveta	491 x 170 x 12	02	MDP
26538	Lateral de gaveta	340 x 109 x 12	04	MDP
26561	Lenço de gaveta	456 x 80 x 12	02	MDP
26562	Moldura	1491 x 109 x 12	01	MDP
26563	Fundo de gaveta	444 x 358 x 2,5	02	HDF
26574	Fundo Traseiro	1539 x 495 x 2,5	03	HDF
26575	Suporte de rodapé	359 x 105 x 12	01	MDP
26565	Batente de gaveta	481 x 70 x 12	02	MDP
26568	Prateleira	481 x 250 x 12	01	MDP

Cod.	Qtd	Descrição
A	26101	02 Correção telescópica 250mm
B	1203	54 Cavilha 6 X 20
C	1204	100 Parafuso 3,5 X 12 cab. Rebaixada
D	1613	24 Parafuso 3,5 X 12 flangeado
E	1206	17 Parafuso 4 X 40
F	1246	16 Parafuso 4 X 45
G	1208	90 Pregos 10 x 10 mm
H	1244	04 Cantoneira 19 x 19 mm
I	1211	14 Bucha Cilíndrica 9 x 12 mm
J	1189	12 Dobradiça 8,5 x26 mm e Calço 07 de dobradiça
L	26639	02 Cabideiro met. 473 mm
M	1226	04 Minifix Tambor 12 mm
N	1215	04 Minifix Parafuso 8 x 31 mm
P	2313	08 Parafuso 3,5 X 25 cab. flangeado
Q	1227	04 Suporte plástico de cabideiro obilongo
R	23932	04 PUXADOR DE MDF 235x15mm
S	-----	06 Pé retangular 50mm na cor do produto
T	1209	20 Fixador de fundo 13 X 13mm
U	13016	01 Espelho 600x350x3mm
V	3790	02 Suporte de espelho Pino cromado.
X	1234	02 Parafuso 3,5 X 14 cab. Chata

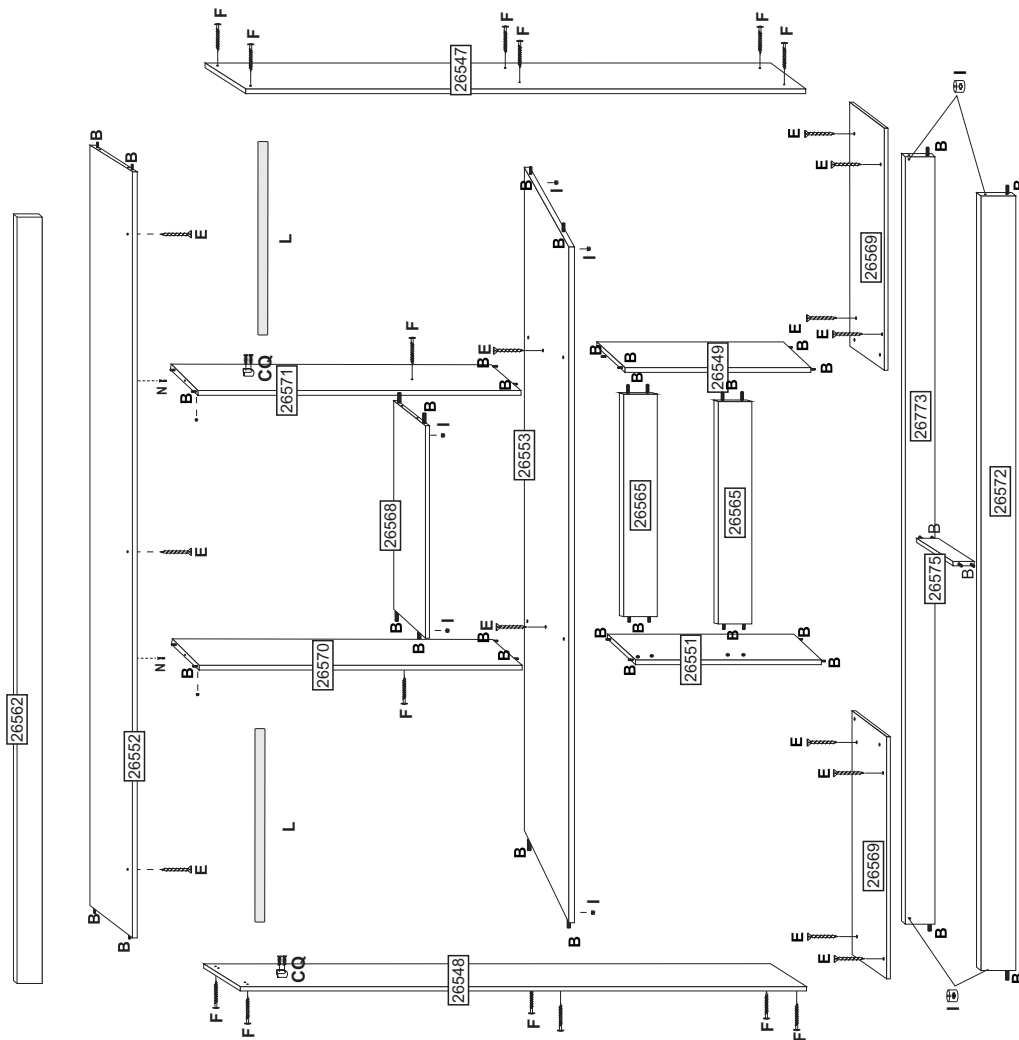
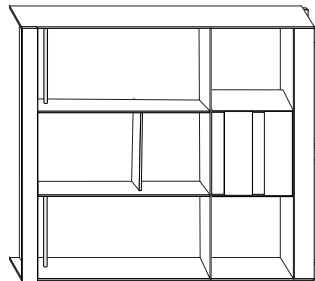
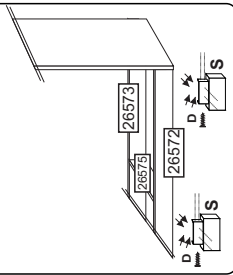


## Montagem da Estrutura

**Roupeiro** - Fixar os componentes internos do roupeiro: corrediças (A), buchas (I) e cavilhas (B). Montar o roupeiro a começar pela montagem dos pés e fixar os rodapés traseiro e dianteiro. Onde for o parafuso (F) receberá também a bucha (I) para a fixação.

### Pés

Após a fixação da peça 26575 aos rodapés 26572 e 26573 encaixe os pés (S) aos rodapés ao suporte (26575) e as laterais (26547 e 26548), em seguida parafuse os pés com o parafuso (D) de dentro para fora.



**ACP - INDÚSTRIA DE MÓVEIS**  
 Av. Dos Moveleiros, nº771 - Polo Moveleiro - Canivete  
 CEP: 29.909-120 - Linhares - ES- e-mail: acp@acpmoveis.com.br  
 Fone: (27) 3372-6700 - www.acpmoveis.com.br

## CERTIFICADO DE GARANTIA

**Roupeiro Isabely 04pts - Cód.: 26.280**



Este Roupeiro é produzido em MDP, material de excelente qualidade, oriundo de florestas renováveis. Este certificado garante ao cliente a reposição de qualquer peça que possa apresentar falha ou defeito de fabricação. Lembramos que este produto é de uso doméstico. A ACP - Indústria de Móveis, solicita ao seu cliente toda atenção possível, no momento da montagem dos produtos de sua fabricação, o que deverá ser feito com rigorosa observação do esquema de montagem anexo.

### Vigência da Garantia

A garantia legal abrange todas as peças, partes e componentes que, eventualmente, venham apresentar defeito de fabricação no prazo de **90 (noventa) dias, a partir da entrega efetiva do produto (art. 26, II, Lei 8.078/90)** ao consumidor, mediante nota fiscal de compra, que passa a fazer parte integrante deste certificado. A garantia cessa se ocorrer um dos seguintes casos:

- 1) Se o produto for adulterado ou consertado por pessoa não autorizada pela loja.
- 2) Se houver utilização de peça ou componente não original, adaptado ao produto.
- 3) O defeito seja decorrente de negligência do montador ou do consumidor em relação às instruções do esquema de montagem ou em manuseio do produto.
- 4) Se houver limpeza e conservação incorretas do produto (veja o item abaixo Conservação do Produto).

### Conservação do Produto

- \* Para limpar não use nenhum tipo de produto, tais como sabão, esponja de aço, álcool e lustra-móveis.
- \* Use somente uma flanela seca. Não molhe nem exponha o móvel à umidade ou a luz solar diretamente ou outra forma de calor.
- \* Não encoste o móvel na parede. Não o arreste.
- \* Se precisar mudar o móvel de lugar, esvazie por completo o móvel, **não o arraste**, com ajuda de outras pessoas suspenda o móvel de forma segura e o posicione no lugar desejado.

É importante assimilar que o esquema de montagem, que acompanha este certificado, deverá permanecer em poder do cliente, pois se houver necessidade de assistência técnica, ela só será atendida mediante o encaminhamento do citado esquema de montagem, assinalando a peça que estiver com defeito e sobretudo, o número do lote de fabricação\*.

### Peso Máximo Permitido para o Móvel

Peso: 80 kg (distribuídos de forma adequada no mesmo)  
 Altura do Produto: 1.800 mm  
 Largura: 1.491 mm  
 Profundidade: 400 mm

Nota: A Assistência Técnica deverá ser solicitada a loja.

Nome da Loja: \_\_\_\_\_  
 Cidade/Estado: \_\_\_\_\_  
 Telefone: \_\_\_\_\_  
 Motivo da Assistência: \_\_\_\_\_  
 Nº e data da Nota Fiscal de aquisição: \_\_\_\_\_  
 Local, Data e Assinatura: \_\_\_\_\_  
 Lote de Fabricação: \_\_\_\_\_

(\* O lote de fabricação consta no topo embalagem. Este tem a finalidade de identificar a fase de atualização do roupeiro, propiciando assim o envio da peça adequada ao roupeiro adquirido pelo consumidor.