

# MB 1050

**movelbento**  
daqui para sua casa

Rua Joana Guindani Tonello, n° 1952 | Distrito Industrial




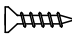
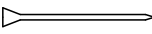

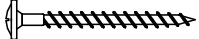

Cep: 95700-000 | Bento Gonçalves | RS | Brasil

Fone: 55 54 3454 7500

www.movelbento.com.br

PEÇA / PIEZAS / PARTS	ITEM	CÓDIGO CODE	DIMENSÕES	QTD.
PILAstra TRASEIRA / PILASTRASERo / REAR PILAST	①	72719	1830 X 64 X 15	02
PILAstra FRONTAL / PILASTRA DELANTERA / FRONT PILASTRA	②	72720	1830 X 64 X 15	02
PRATELEIRA / ESTANTE / SHELF	③	78421	370 X 320 X 15	06
PILAstra / PILASTRA / PILAST	④	78422	370 X 150 X 15	01

## LISTA DE ACESSÓRIOS / LISTA DE ACCESORIOS / ACCESSORIES LIST

ACESSÓRIO	ITEM	DESENHO	DIMENSÕES	QTD.
PARAFUSO	Ⓐ		5 x 50	52
ADESIVO TAPA PARAFUSO	Ⓑ		—	52
SAPATA PLÁSTICA	Ⓒ		15 X 15	04
PARAFUSO	Ⓓ		3,5 X 14	02
PREGO	Ⓔ		10 X 10	04
BUCHA	Ⓕ		8 MM	01
PARAFUSO FLANGEADO	Ⓖ		4,5X50	01
SUORTE DE FIXAÇÃO	Ⓗ		—	01

## FERRAMENTAS NECESSÁRIAS HERRAMIENTAS NECESARIAS



optional /  
opcional



Evite acidentes / Evitar accidentes / Avoid accidents

Não escale ou se apoie no móvel  
No se suba ni se apoye en los muebles  
Do not climb or lean on the furniture

### Notas especiais:

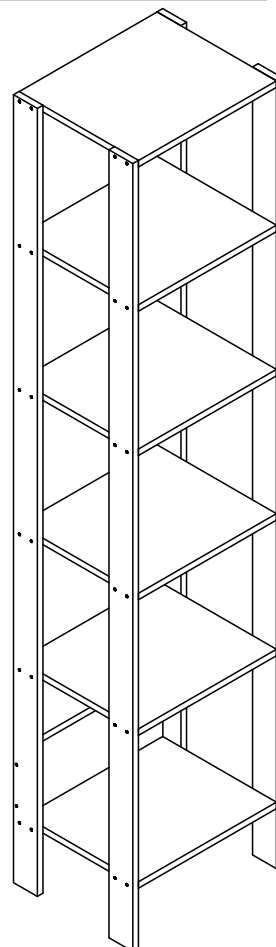
1. Leia todas as instruções cuidadosamente antes de iniciar a montagem.
2. A montagem do produto deve ser em uma superfície limpa e plana. Aconselhamos a usar a própria embalagem para cobrir o chão para não danificar o produto.
3. Reserve uma área livre para montagem do produto.
4. Evite o contato com objetos pontiagudos.

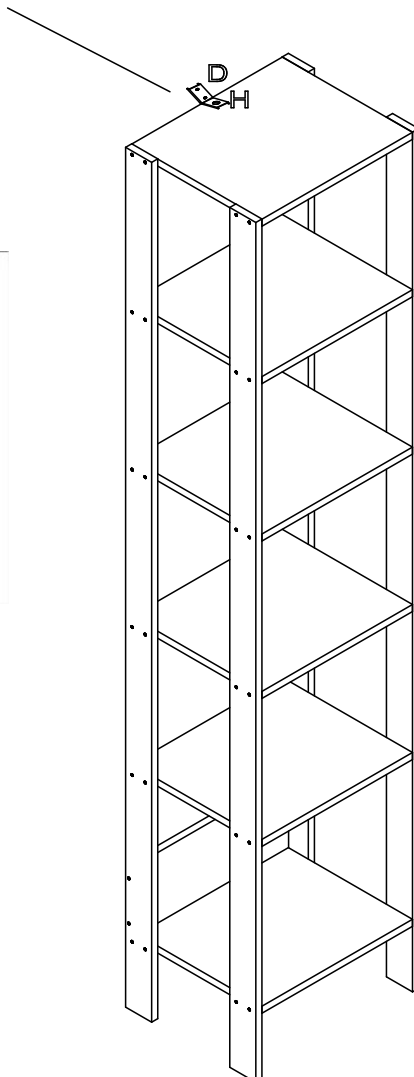
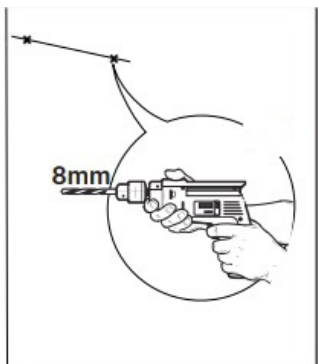
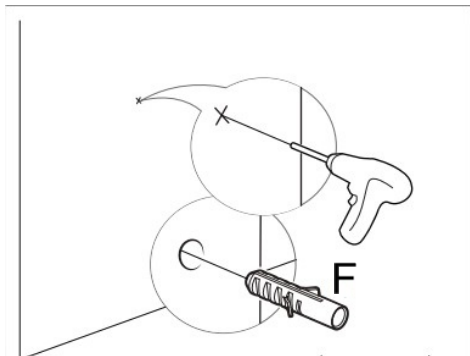
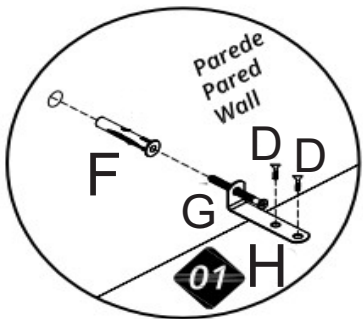
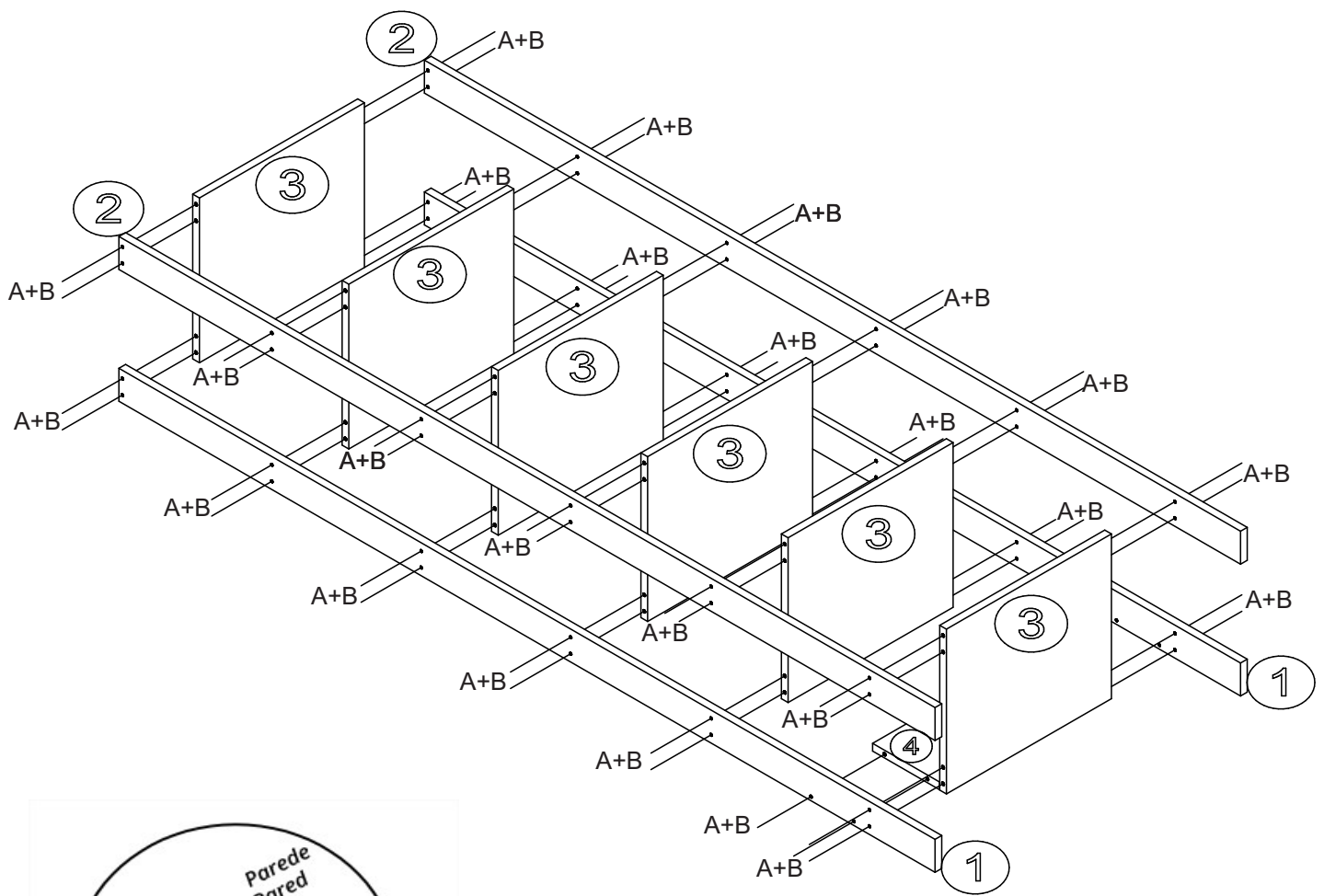
### Special notes:

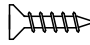

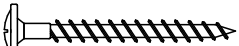
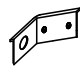
1. Read all instructions carefully before starting assembly.
2. The product assembly must be felt on a clean and flat surface. We advise you to use the packaging itself to cover the floor and damage the product.
3. Reserve a free area for product assembly.
4. Avoid contact with sharp objects.

### Notas especiales:

1. Lea todas las instrucciones detenidamente antes de comenzar el montaje.
2. El conjunto del producto debe sentirse sobre una superficie limpia y plana. Le recomendamos que utilice el propio embalaje para cubrir el suelo y dañar el producto.
3. Reserve un área libre para el montaje del producto.
4. Evite el contacto con objetos afilados.





- (D)  02
- (F)  01
- (G)  01
- (H)  01