

### INSTRUÇÃO DE LIMPEZA

Para limpar corretamente o seu móvel, use sempre um pano liso e levemente molhado com água;

Não se esqueça de enxugar o seu móvel, ele não deve permanecer molhado.

Evite colocá-lo em local excessivamente úmido;

Não permita a incidência direta de luz solar;

Evite colocar objetos pontiagudos diretamente sobre o móvel.

### INSTRUCCIÓN DE LIMPIEZA

Para limpiar correctamente su móvil, utilice siempre un paño liso y ligeramente mojado con agua;

No se olvide de enjugar su móvil, no debe permanecer mojado.

Evite colocarlo en un lugar excesivamente húmedo;

No permita la incidencia directa de la luz del sol;

Evite colocar objetos puntiagudos directamente sobre el móvil.

### CLEANING INSTRUCTION

To clean your furniture properly, always use a smooth cloth slightly moistened with water;

Do not forget to dry your furniture, it must not remain wet.

Avoid placing it in an excessively humid place;

Do not allow direct sunlight;

Avoid placing sharp objects directly on the furniture.

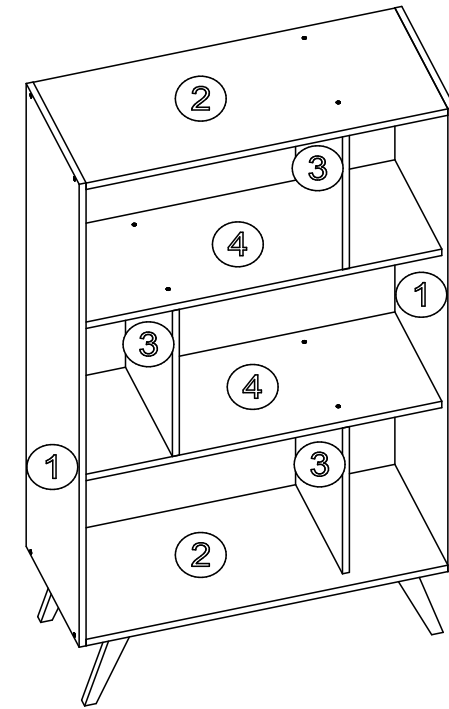
**movelbento**  
daqui para sua casa

55 (54) 3454.7500  
Rua Joana Guindani Tonello, n° 1952 | Distrito Industrial  
95706-300 | Bento Gonçalves - RS - Brasil  
www.movelbento.com.br

# RT 3015

FERRAMENTAS NÃO FORNECIDAS:  
HERRAMIENTAS NO SUMINISTRADAS:  
TOOLS NOT PROVIDED:

FERRAMENTAS NECESSÁRIAS  
HERRAMIENTAS NECESARIAS



### Atenção:

1. Leia atentamente toda instrução antes de iniciar a montagem.
2. A montagem do produto deverá ser feita em uma superfície limpa e plana. Aconselhamos utilizar a própria embalagem para forrar o chão a fim de não danificar o produto.
3. Reservar área livre para montagem do produto.
4. Evitar batidas e o contato com objetos cortantes.

### Advertencia:

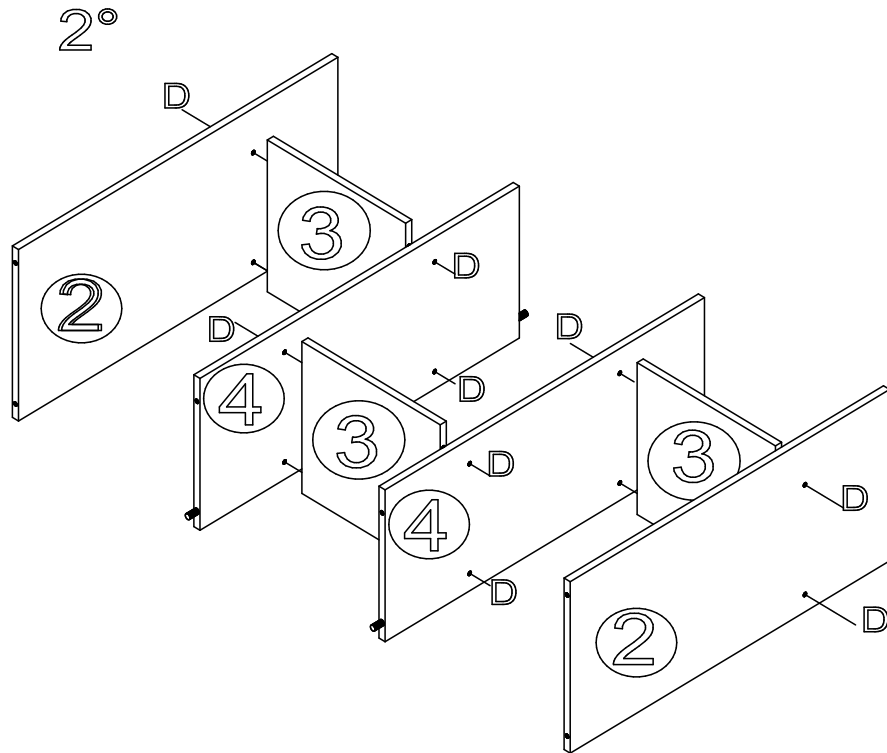
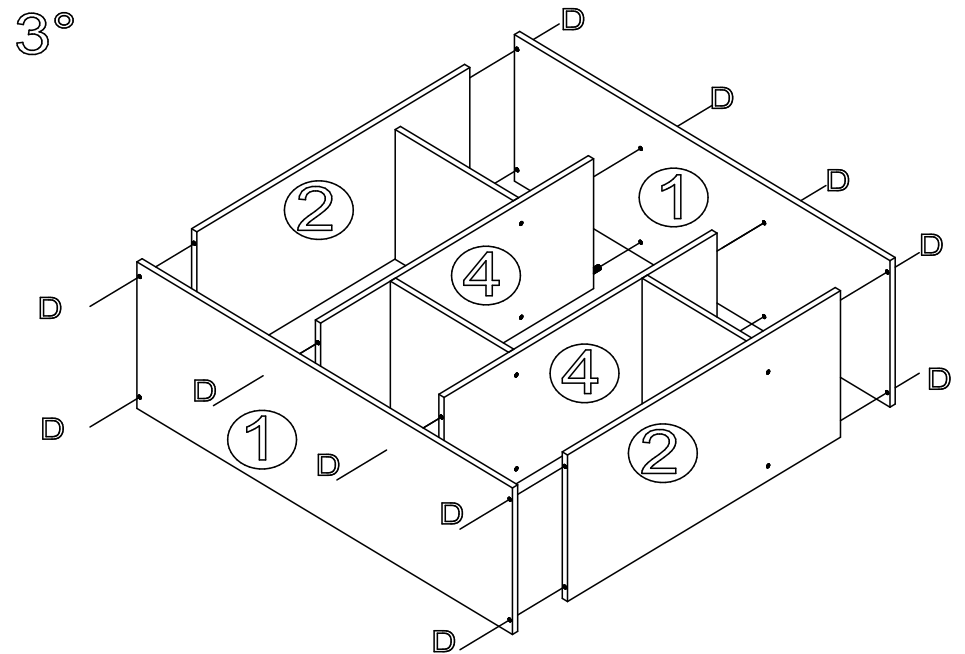
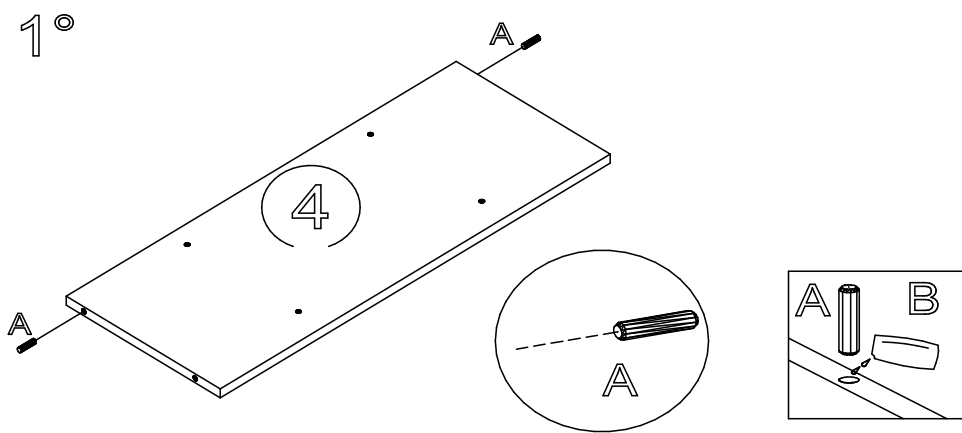
1. Lea detenidamente toda la instrucción antes de iniciar el montaje.
2. El montaje del producto deberá realizarse en una superficie limpia y plana. Aconsejamos utilizar el propio embalaje para forrar el suelo a fin de no dañar el producto.
3. Reservar un espacio libre para el montaje del producto.
4. Evitar golpes y contacto con objetos cortantes.

### Attention:

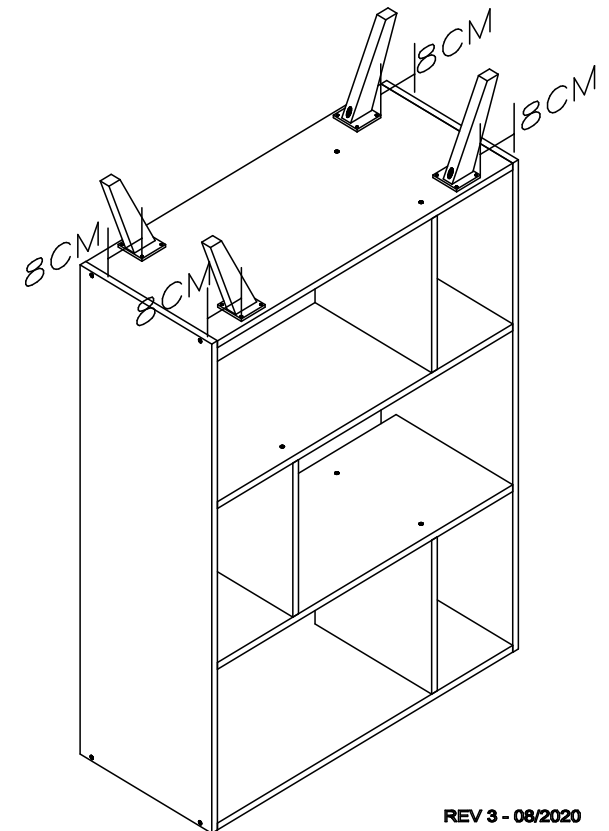
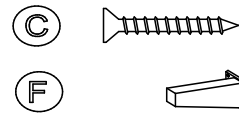
1. Read all instructions carefully before starting assembly.
2. The product must be assembled on a clean and flat surface. We advise you to use the packaging itself to cover the floor in order not to damage the product.
3. Reserve free area for product assembly.
4. Avoid knocking and contact with sharp objects.

ITEM	DIMENSÕES	CÓDIGO	QTD.
①	1081 x 350 x 15	58341	02
②	785 x 350 x 15	58342	02
③	340 x 295 x 15	49692	03
④	785 x 295 x 15	58217	02

ACESSÓRIO	ITEM	DESENHO	CÓDIGO	QTD.
CAVILHA	Ⓐ	8 x 30	—	04
BISNAGA DE COLA	Ⓑ	12 g	—	01
PARAFUSO	Ⓒ	4,0 x 20	—	16
PARAFUSO ESTRUTURAL	Ⓓ	5 x 60	—	24
TAMPINHA P/ PARAFUSO	Ⓔ		—	18
PÉ RETRO PLÁSTICO	Ⓕ		63151	04
CHAVE Z ALLEN	Ⓖ		—	01



4° PARA COLOCAÇÃO DOS PÉS, UTILIZAR A PARAFUSADEIRA E USAR PARAFUSO 4X20  
 PARA LA COLOCACIÓN DE LOS PIES, UTILIZAR LA TORRE Y USAR TORNILLO 4X20  
 TO PLACE THE FEET, USE THE SCREWDRIVER AND USE SCREW 4X20



**movelbento**  
 daqui para sua casa

55 (54) 3454 7500  
 Rua Joana Guindani Tonello, n° 1952 | Distrito Industrial  
 95706-300 | Bento Gonçalves - RS - Brasil  
 www.movelbento.com.br