
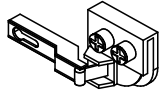

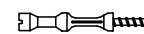
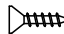






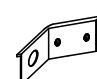


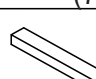

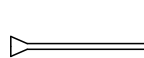









MB 1057

LISTA DE PEÇAS / LISTA DE PIEZAS

PEÇA / PIEZA	ITEM	DIMENSÕES	CÓDIGO	QTD.
TAMPO - BASE / TECHO - BASE	①	700 X 370 X 15	78497	02
LATERAL DIREITA / LADO DERECHO	②	1580 X 370 X 15	78498	01
LATERAL ESQUERDA / LADO IZQUIERDO	③	1580 X 370 X 15	78499	01
PRATELEIRA / ESTANTE	④	667 X 370 X 15	78500	02
PÉ DE MADEIRA / PIE DE MADERA	⑤	200 MM		04
PILASTRA / PILASTRA	⑥	600 X 60 X 15	78115	02
PILASTRA / PILASTRA	⑦	260 X 60 X 15	78110	02
PRATELEIRA / ESTANTE	⑧	667 X 350 X 15	78501	02
COSTA / COSTA	⑨	690 X 260 X 3	78504	01
COSTA / COSTA	⑩	690 X 230 X 3	78503	01
FRENTE GAVETA / FRENTE DE CAJÓN	⑪	660 X 202 X 15	78502	01
COSTA GAVETA / TRASERO DEL CAJÓN	⑫	612 X 100 X 15	74411	01
LAT GAVETA/ CAJÓN LATERAL	⑬	350 X 100 X 15	60087 / 67214	02
COSTA / COSTA	⑭	690 X 370 X 3	46457	03
BASE GAVETA / BASE DE CAJONES	⑮	640 X 355 X 3	74506	01
PORTA DE VIDRO / PUERTA DE VIDRIO	⑯	1090 X 327 X 4	74519	02

①	24	①		5x50	①	
②	16	②		8x20	②	
③	40	③		3,5x14	③	
④	24	④		4x16	④	
⑤	01	⑤			⑤	
⑥	01	⑥		3,5X25	⑥	
⑦	01	⑦		(77168)	⑦	
⑧	02	⑧		(78833)	⑧	
⑨	70	⑨			⑨	
⑩	04	⑩			⑩	
⑪	04	⑪			⑪	
⑫	10	⑫			⑫	

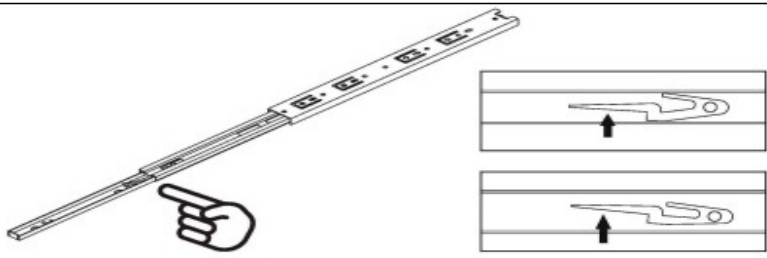
FERRAMENTAS NECESSÁRIAS
HERRAMIENTAS NECESARIAS



opcional /
opcional

movelbento
daqui para sua casa

Rua Joana Guindani Tonello, nº 1952 | Distrito Industrial
Cep: 95700-000 | Bento Gonçalves | RS | Brasil
Fone: 55 54 3454 7500
www.movelbento.com.br

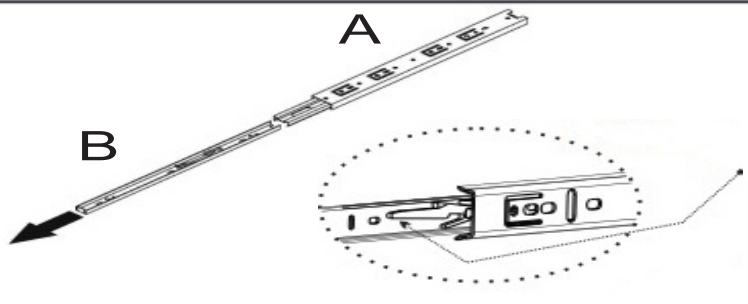


Dividir a ferragem em duas partes.
 A - Fixar nas laterais do movel.
 B - Fixar nas laterais da gaveta.

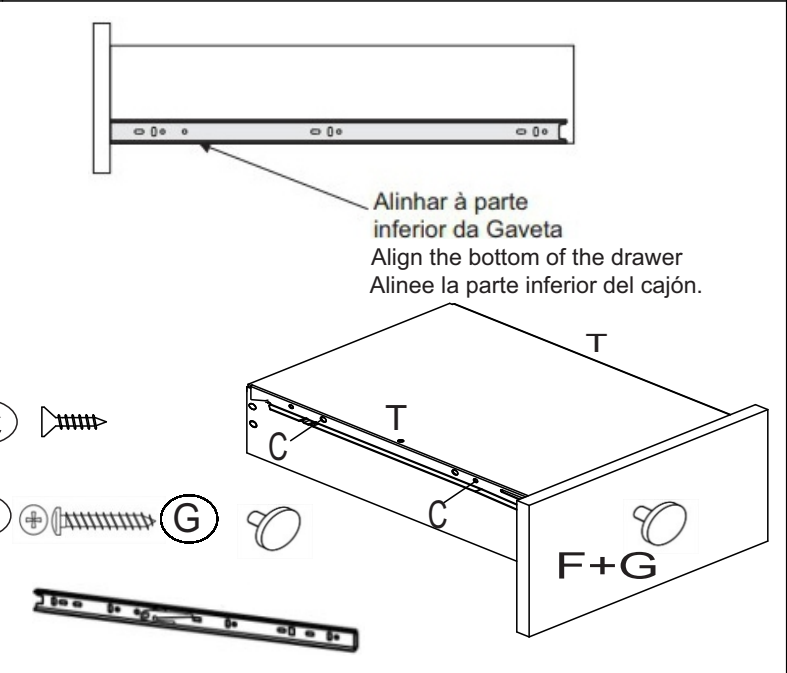
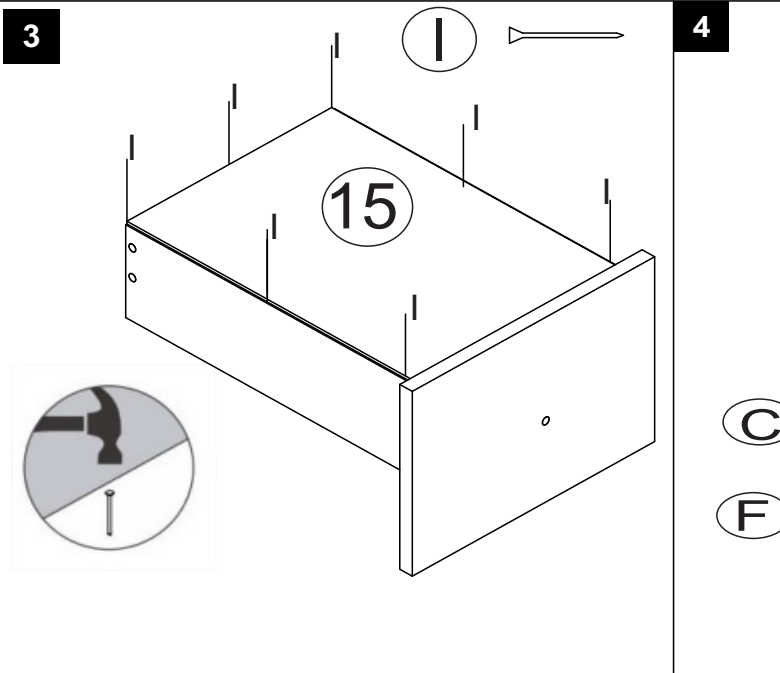
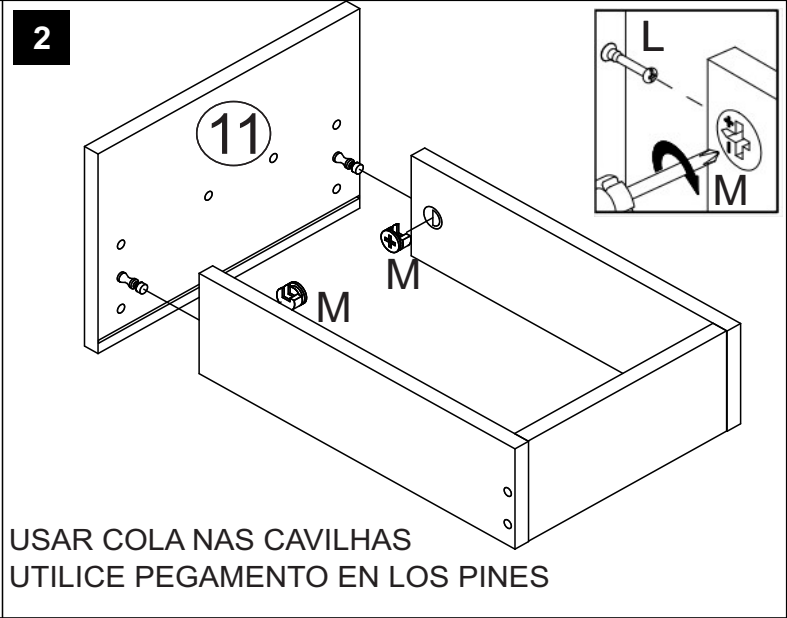
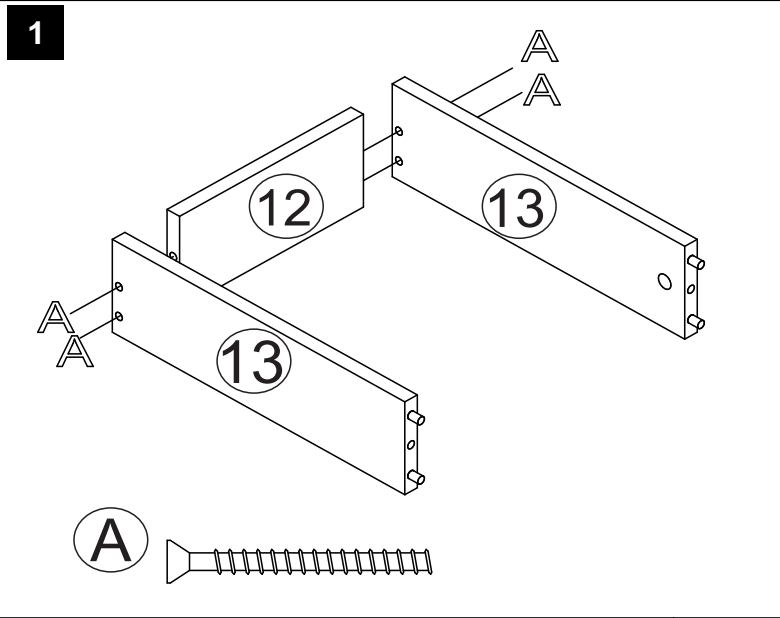
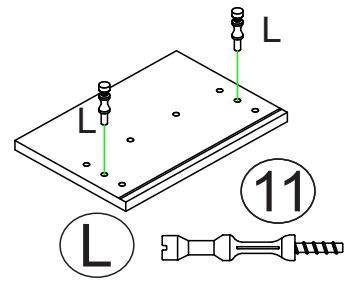
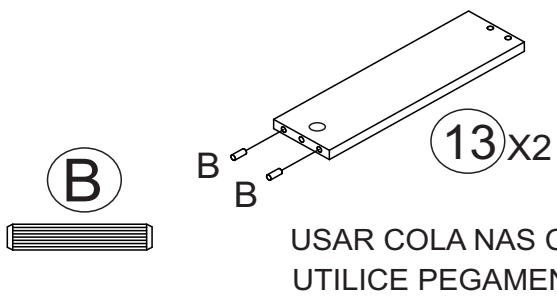
Abriu a corredeira conforme desenho e inclinar levemente a chave (conforme detalhe) para retirar a parte B que ser fixada na gaveta.

Divide the hardware into two parts.
 A - attach to the sides of the furniture
 B - attach to the side of the drawer
 Open the slide according to the drawing and slightly tilt the key (as per detail) to remove part B that will be fixed to the drawer.

Divida el hardware en dos partes.
 A - Fijar a los laterales del mueble.
 B - Fijar a los lados del cajn.
 Abra la corredera segn el dibujo e incline ligeramente la llave (segn detalle) para retirar la pieza B que ir fijada al cajn.

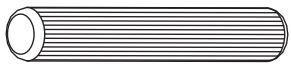


MONTAGEM DA GAVETA / MONTAJE DEL CAJN

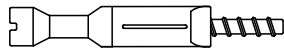


MONTAGEM DOS PÉS / MONTAJE DE PIES

1



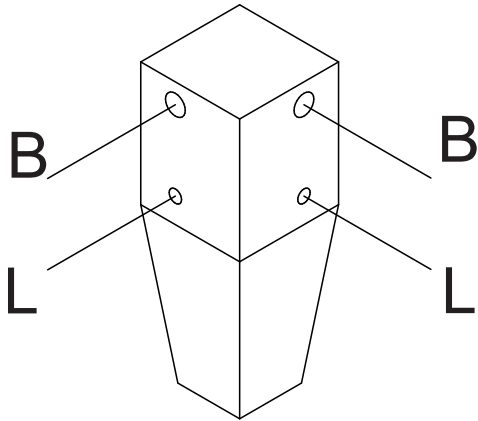
B- CAVILHA 8X30



L - HASTE MINIFIX



E - COLA



(5) x4

Utilizar a cola nas cavilhas

Usa pegamento en las clavijas

2x

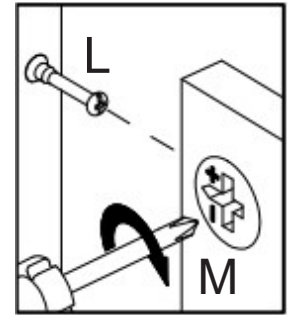
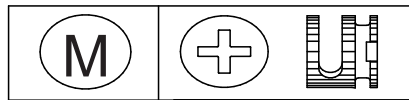
(5)

M

(7)

M

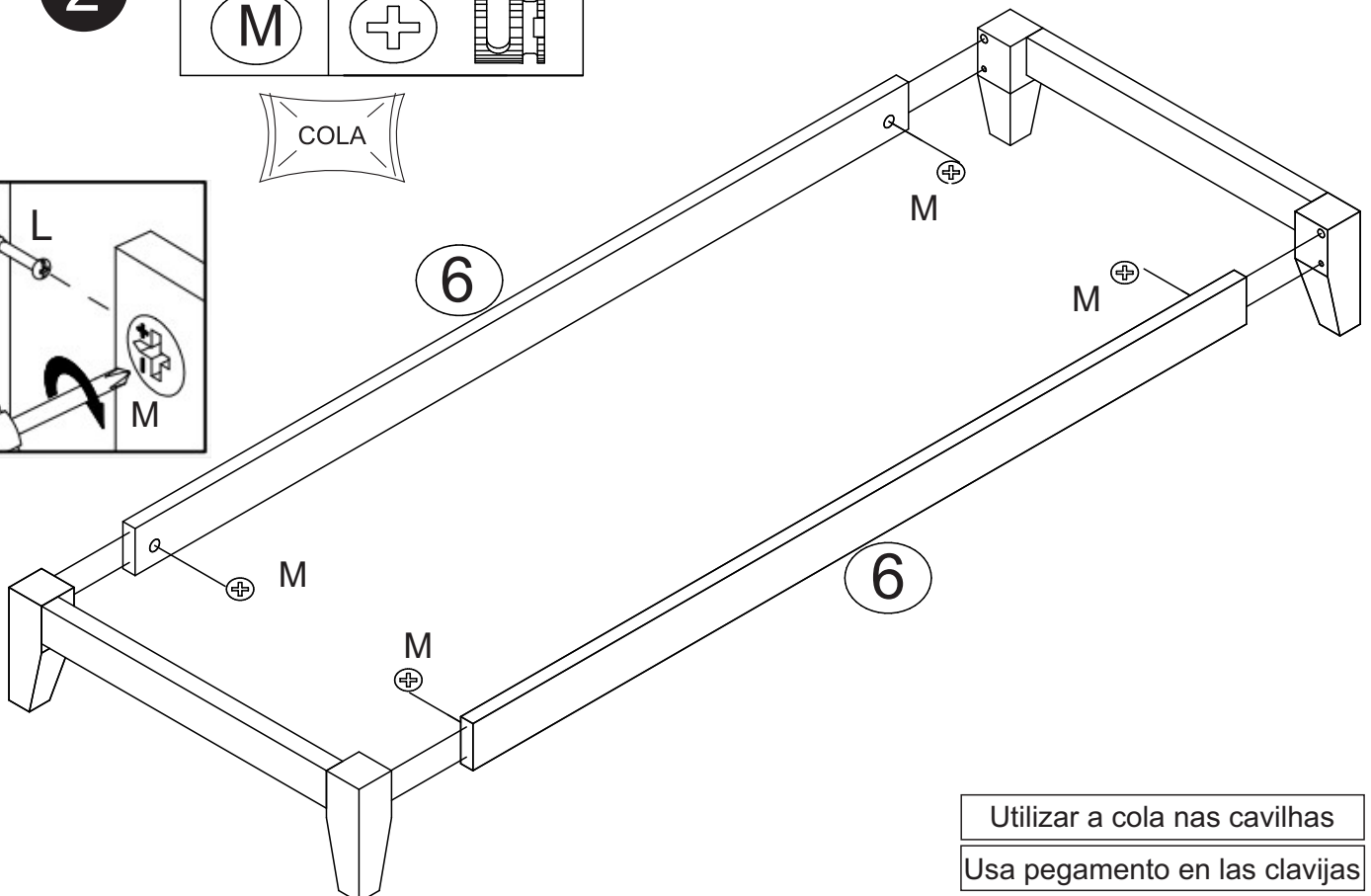
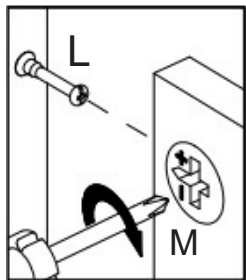
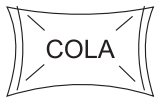
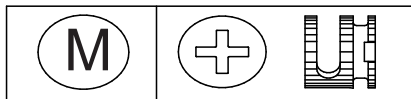
(5)



Utilizar a cola nas cavilhas

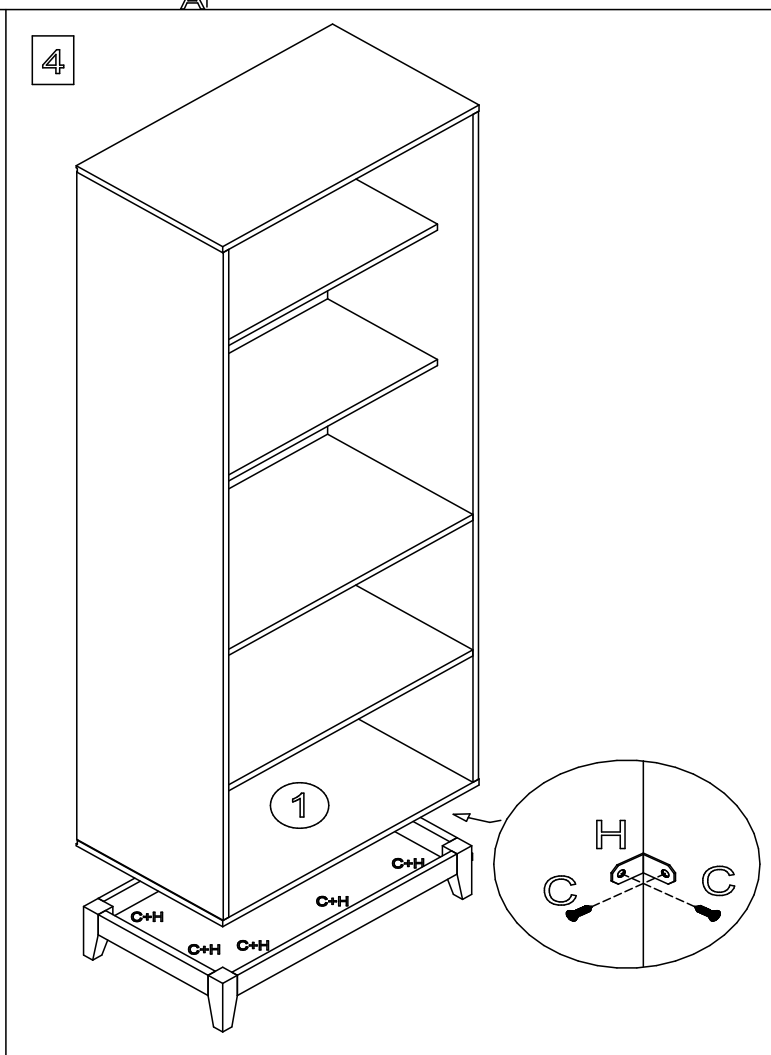
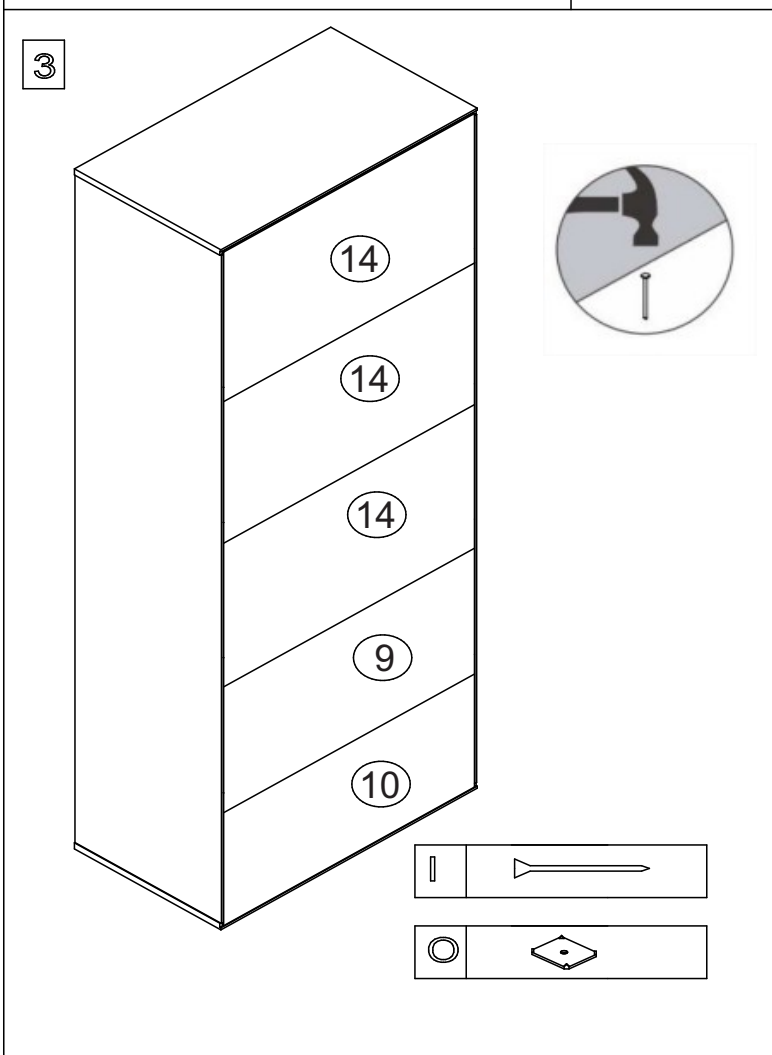
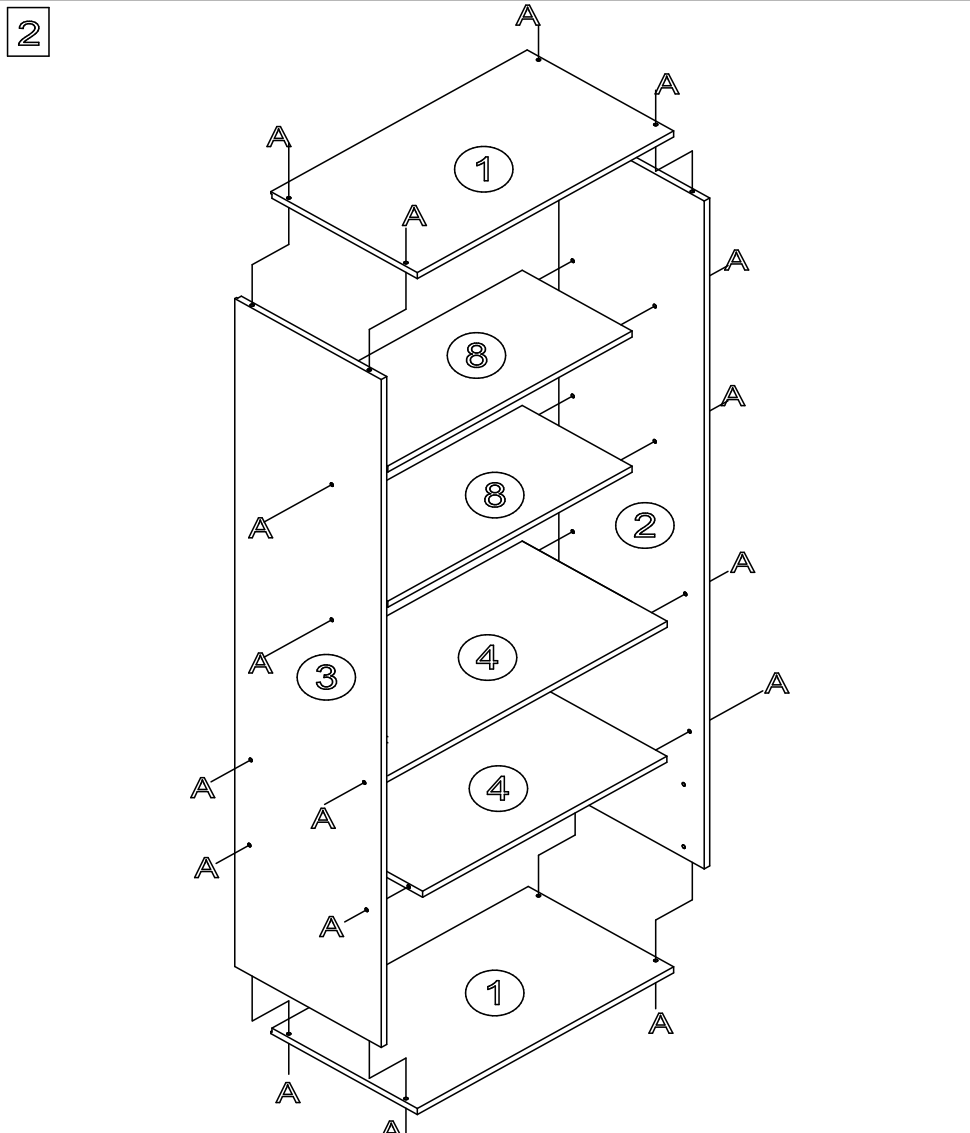
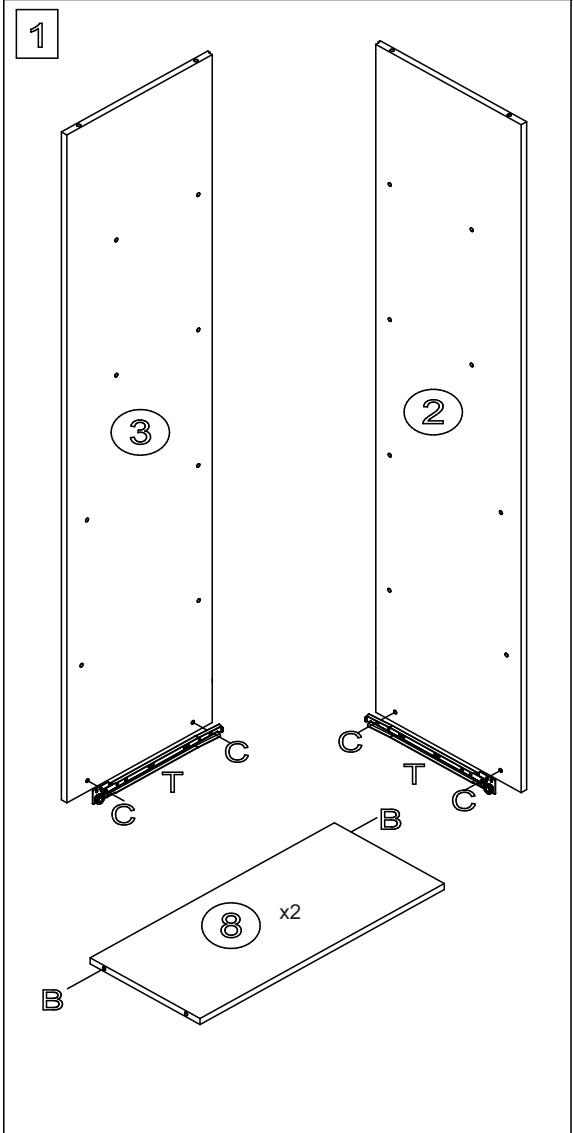
Usa pegamento en las clavijas

2



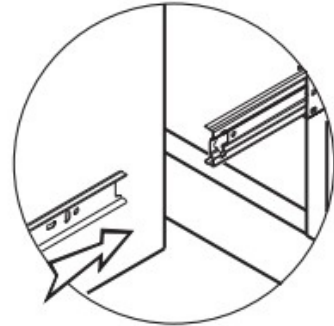
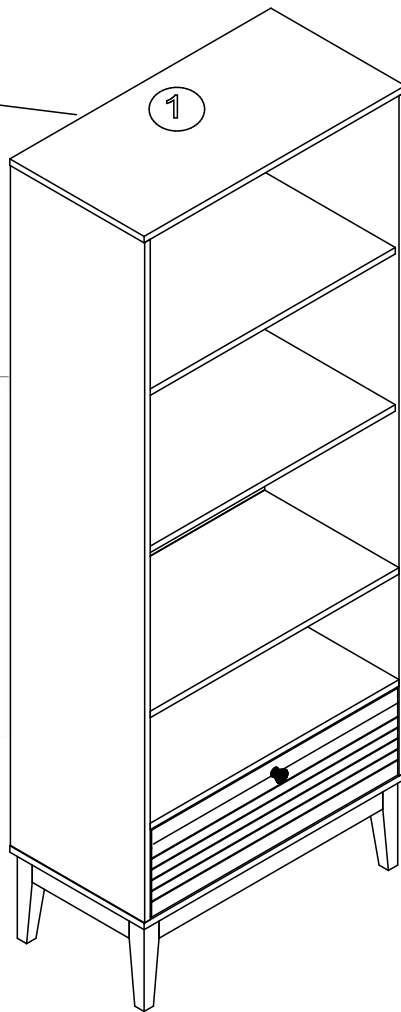
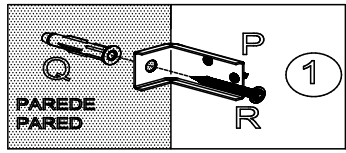
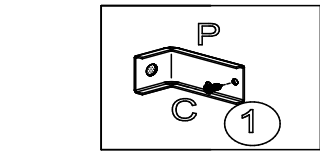
Utilizar a cola nas cavilhas

Usa pegamento en las clavijas



NECESSÁRIO A FIXAÇÃO NA PAREDE

NECESARIA FIJACIÓN EN LA PARED

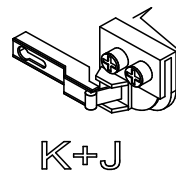
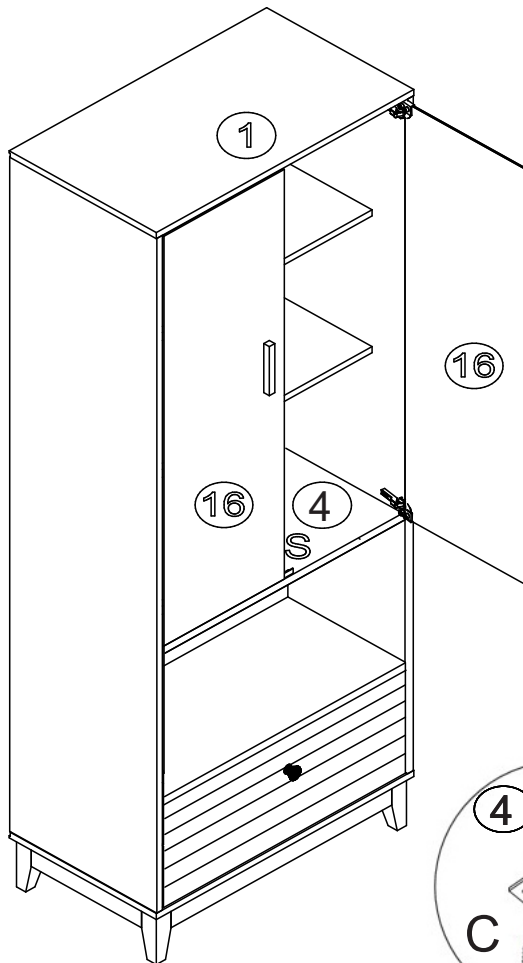


Como encaixar as gavetas

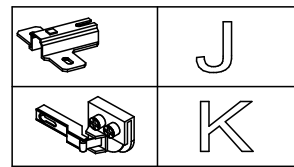


Como tirar as gavetas

Apertar os parafusos com cuidado, não usar parafusadeira
Apriete los tornillos con cuidado, no use un destornillador



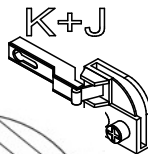
K



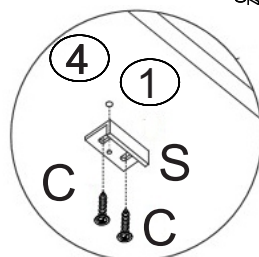
(16)
X2

D+N
D+N

H



K



Fixar o batente de porta (S) nas peças 1 e 4
Fije el accesorio (S) a las piezas 1 e 4

