

MB 1055

movelbento
daqui para sua casa

Rua Joana Guindani Tonello, n° 1952 | Distrito Industrial
Cep: 95700-000 | Bento Gonçalves | RS | Brasil
Fone: 55 54 3454 7500
www.movelbento.com.br

LISTA DE PEÇAS / LISTA DE PIEZAS

PEÇA / PIEZA	ITEM	DIMENSÕES	CÓDIGO	QTD.
TETO - BASE / TECHO - BASE	①	1050 X 450 X 15	74433	02
LATERAL / LADO	②	1650 X 450 X 15	74419	01
PRATELEIRA / ESTANTE	③	667 X 448 X 15	74420	01
COSTA / COSTA	④	686 X 448 X 3	74422	01
PÉ DE MADEIRA / PIE DE MADERA	⑤	120 MM	74379	04
PILASTRA / PILASTRA	⑥	350 X 60 X 15	78106	02
PILASTRA / PILASTRA	⑦	950 X 60 X 15	78101	02
PRATELEIRA / ESTANTE	⑧	417 X 348 X 15	74435	03
DIVISÃO / DIVISIÓN	⑨	1650 X 450 X 15	74436	01
FRENTE C/ ESPELHO / FRENTE CON ESPEJO	⑩	1650 X 350 X 18	74438	01
COSTA 15MM / COSTA 15MM	⑪	1650 X 350 X 15	74437	01
FRENTE GAVETA / FRENTE DE CAJÓN	⑫	660 X 209 X 15	74430	02
COSTA GAVETA / TRASERO DEL CAJÓN	⑬	612 X 100 X 15	74411	02
LATERAL GAVETA ESQUERDA / LADO DEL CAJÓN IZQUIERDO	⑭	380 X 100 X 15	67212	02
LATERAL GAVETA DIREITA / LADO DEL CAJÓN DERECHO	⑮	380 X 100 X 15	46440	02
BASE GAVETA / BASE DE CAJONES	⑯	640 X 385 X 3	46454	02

LISTA DE ACESSÓRIOS LISTA DE ACCESORIOS

ACESSÓRIO	ITEM	QTD		
PARAFUSO ESTRUTURAL 5X50	Ⓐ	28	Ⓐ	Ⓐ
CAVILHA 8X30	Ⓑ	48	Ⓑ	Ⓐ
PARAFUSO 3,5X14	Ⓒ	60	Ⓒ	Ⓐ
ADESIVO TAPA FURO	Ⓓ	12	Ⓒ	Ⓐ
PARAFUSO 4 X 35	Ⓔ	08	Ⓒ	Ⓐ
SUPORE DE CABIDEIRO	Ⓕ	02	Ⓓ	Ⓕ
COLA 12G	Ⓖ	01	Ⓓ	Ⓕ
CANTONEIRA ZAMACK	Ⓗ	14	Ⓔ	Ⓗ
PREGO 10X10	Ⓘ	40	Ⓔ	Ⓗ
CABIDEIRO 663MM (74425)	Ⓙ	01	Ⓕ	Ⓙ
HASTE DE MINIFIX SIMPLES	Ⓚ	24	Ⓕ	Ⓙ
TAMBOR DE MINIFIX	Ⓛ	24	Ⓖ	Ⓛ
PUXADOR MADEIRA	Ⓜ	02	Ⓖ	Ⓛ
CORREDIÇA METÁLICA (158)	Ⓝ	02	Ⓝ	Ⓝ
PARAFUSO PANELA 4 X 25	Ⓞ	04	Ⓞ	Ⓞ

FERRAMENTAS NECESSÁRIAS
TOOLS REQUIRED
HERRAMIENTAS NECESARIAS

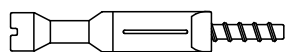


MONTAGEM DOS PÉS / MONTAJE DE PIES

1



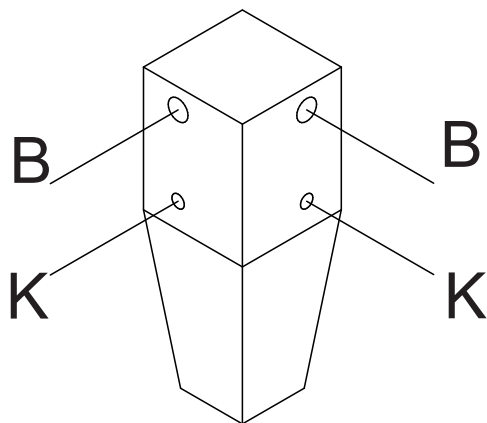
B- CAVILHA 8X30



K - HASTE MINIFIX



G- COLA



5 x4

Utilizar a cola nas cavilhas

Usa pegamento en las clavijas

2x

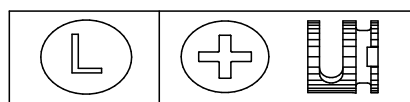
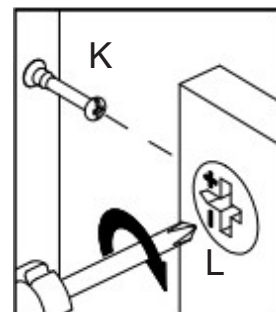
5

L

6

L

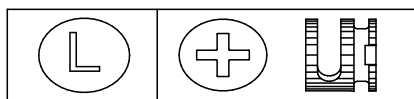
5



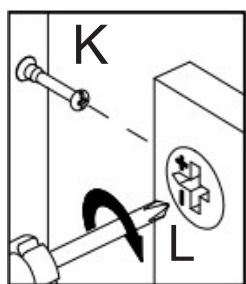
Utilizar a cola nas cavilhas

Usa pegamento en las clavijas

2



COLA

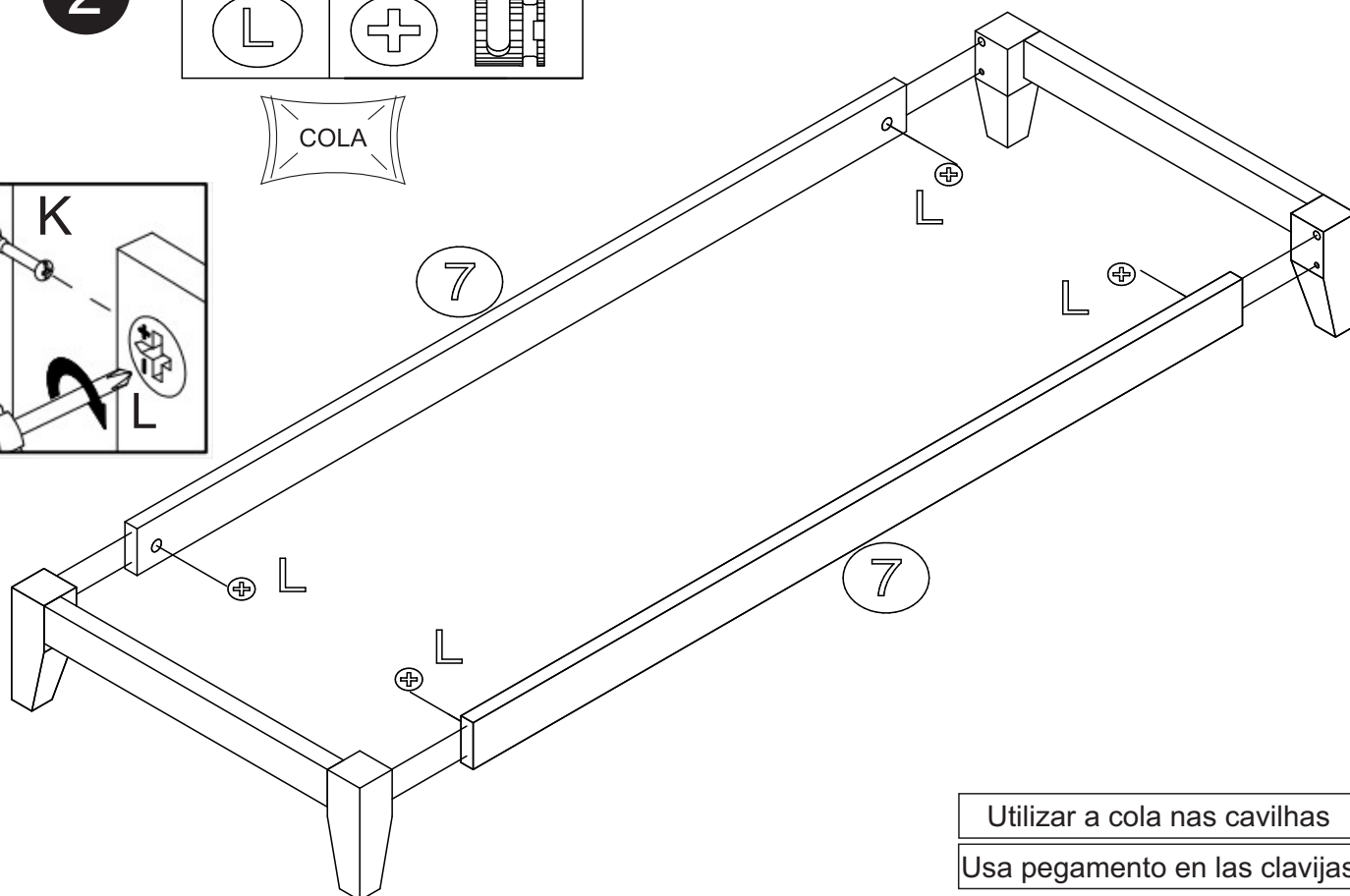


7

L

L

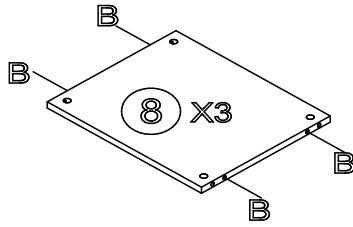
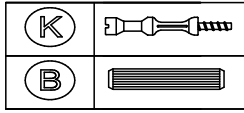
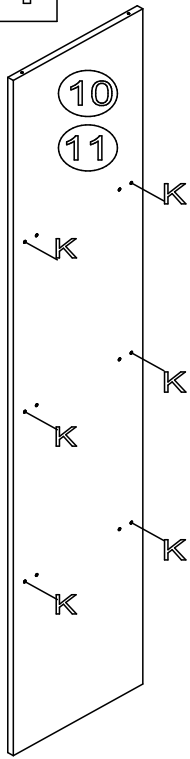
7



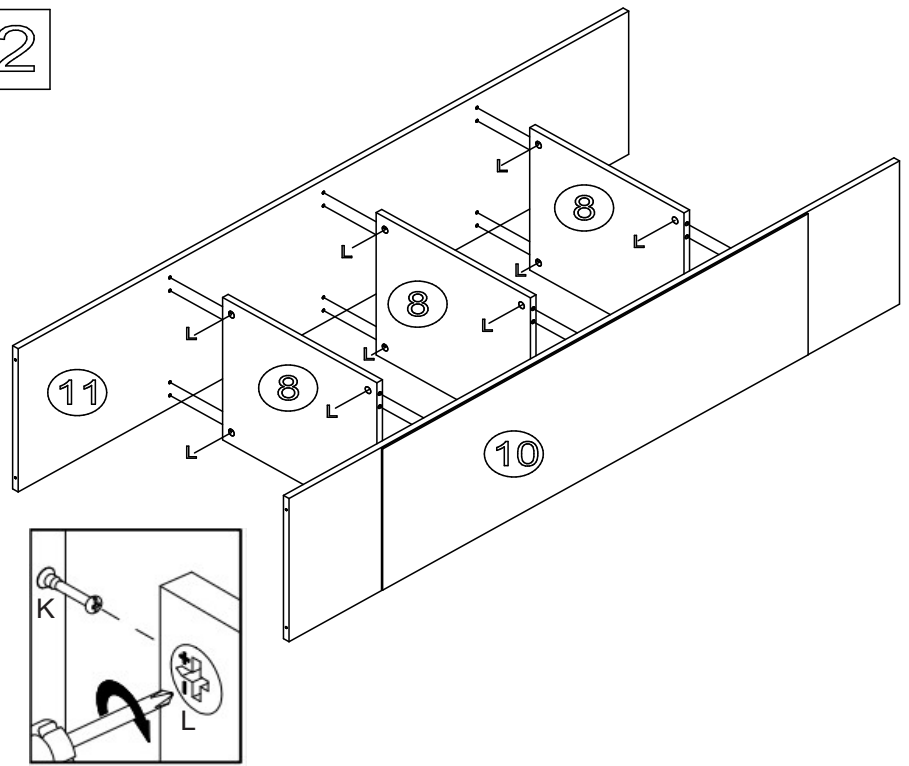
Utilizar a cola nas cavilhas

Usa pegamento en las clavijas

1



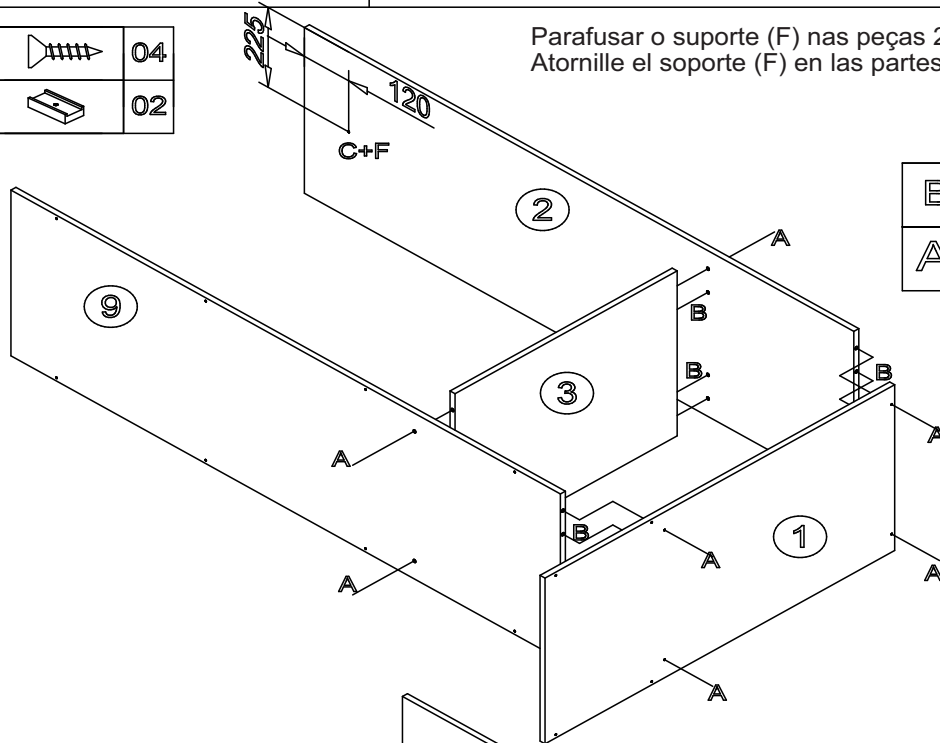
2



3

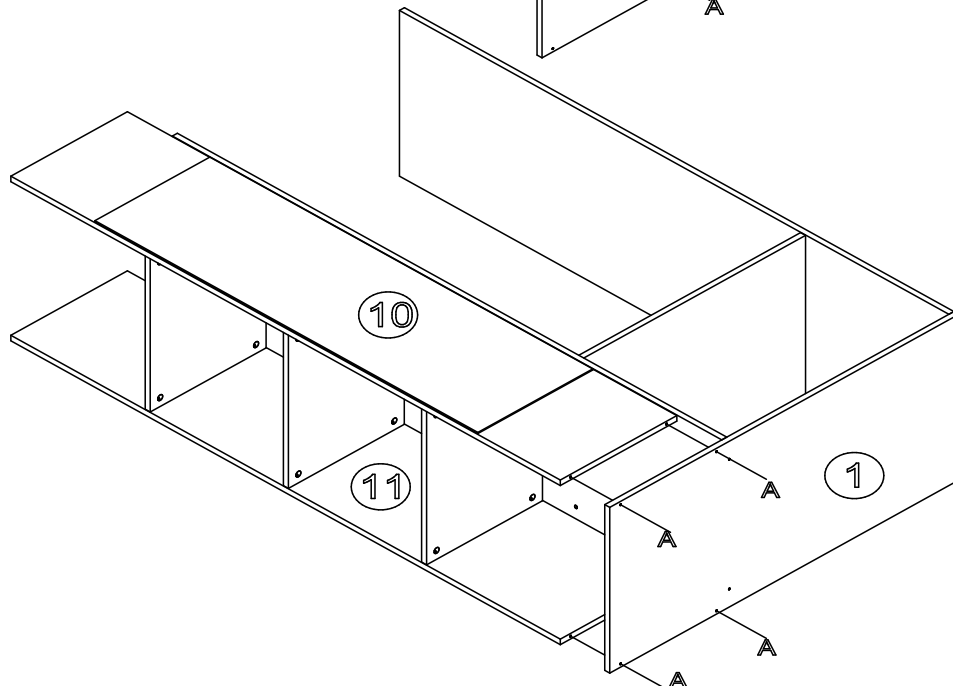
C		04
F		02

Parafusar o suptore (F) nas peas 2 e 9
Atornille el soporte (F) en las partes 2 y 9



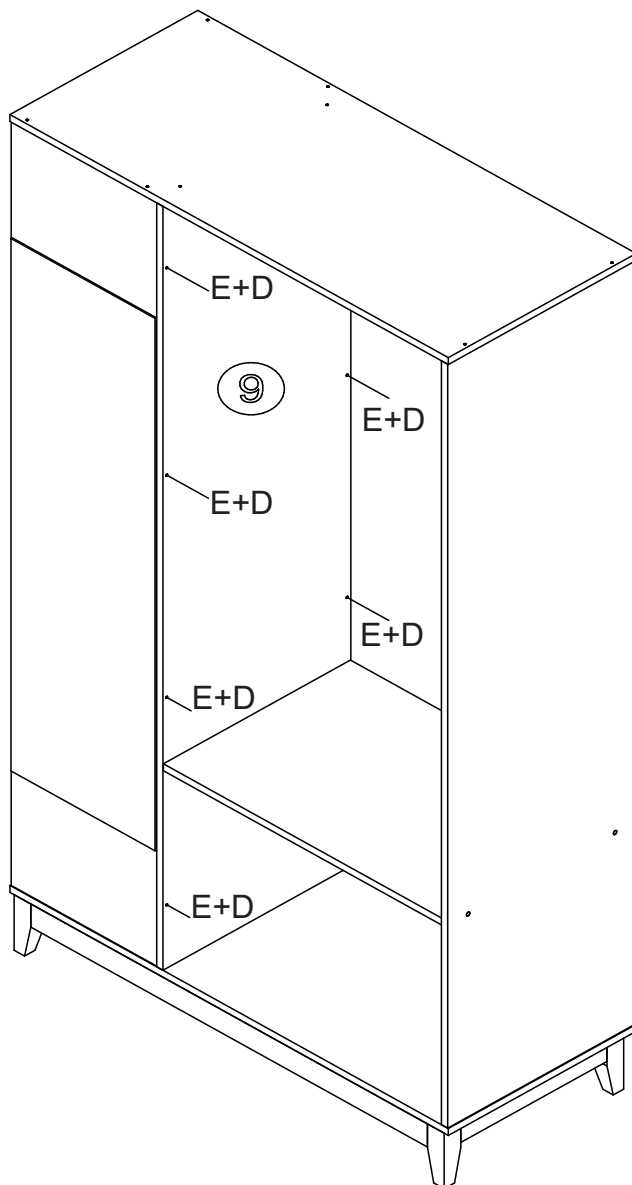
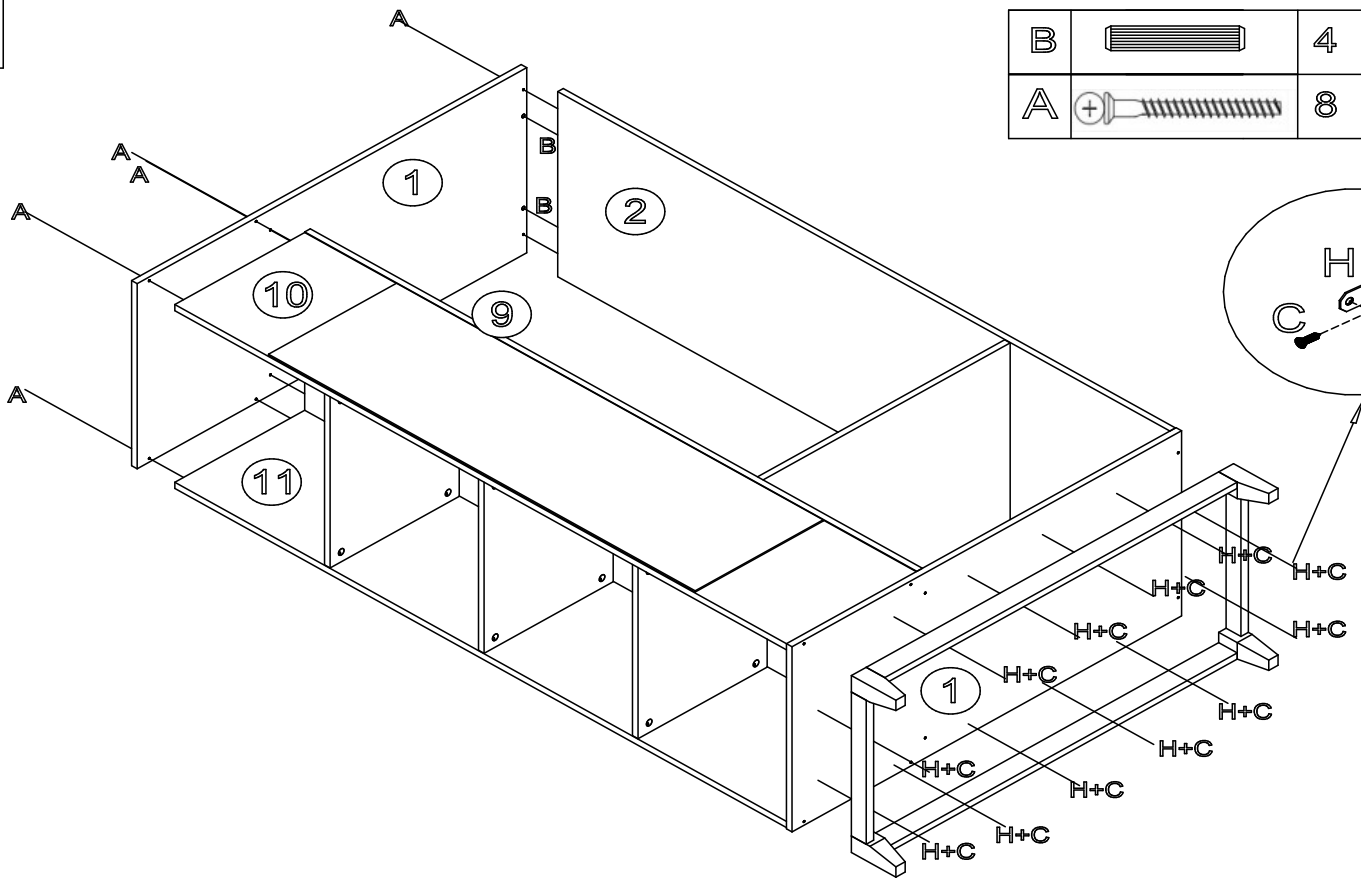
B		8
A		8



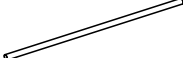
4



A		4
---	--	---

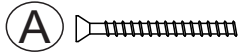
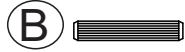
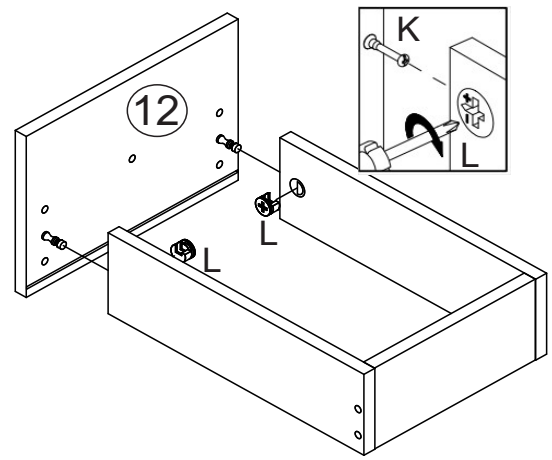
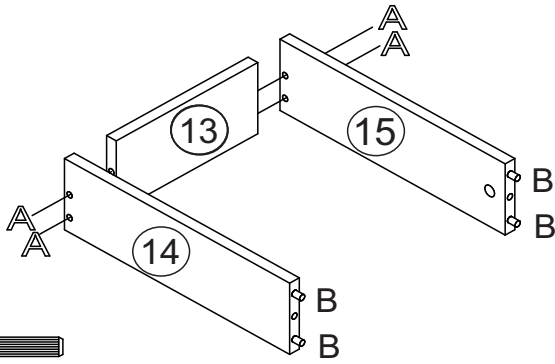
5



E		8
D		8
J		1

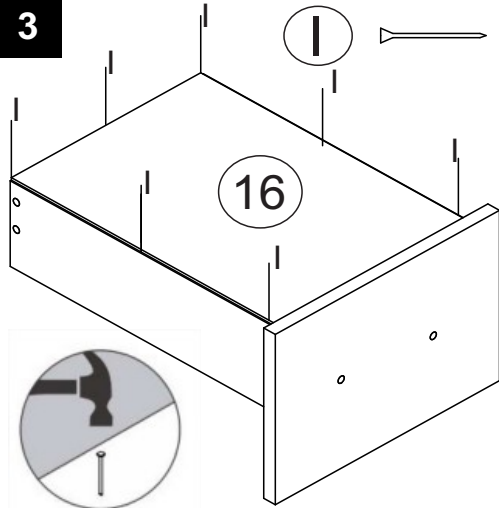
1 MONTAGEM DA GAVETA / MONTAJE DEL CAJÓN

2



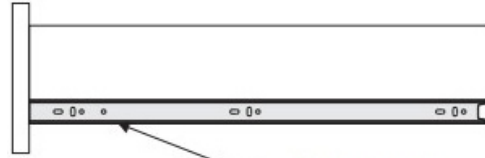
USAR COLA NAS CAVILHAS
UTILICE PEGAMENTO EN LAS CLAVIJAS

3



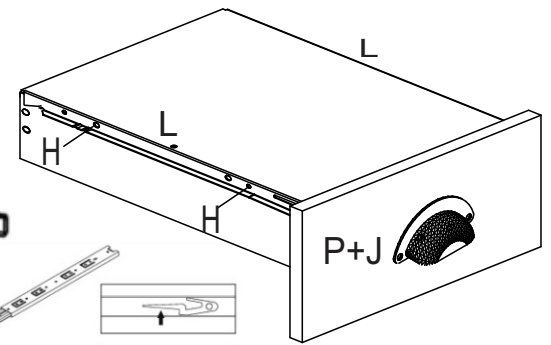
4

X2

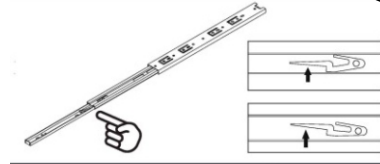
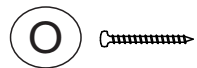
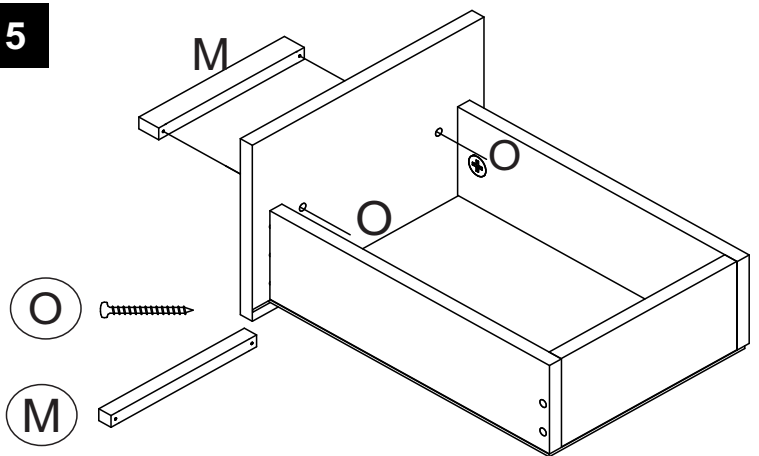


Alinhar à parte inferior da Gaveta
Align the bottom of the drawer

Alinee la parte inferior del cajón.
Align the bottom of the drawer



5



6

Dividir a ferragem em duas partes.
A - Fixar nas laterais do movel.
B - Fixar nas laterais da gaveta.
Abrir a corredeira conforme desenho e inclinar levemente a chave (conforme detalhe) para retirar a parte B que será fixada na gaveta.

Divide the hardware into two parts.
A - attach to the sides of the furniture
B - attach to the side of the drawer
Open the slide according to the drawing and slightly tilt the key (as per detail) to remove part B that will be fixed to the drawer.

Divida el hardware en dos partes.
A - Fijar a los laterales del mueble.
B - Fijar a los lados del cajón.
Abra la corredera según el dibujo e incline ligeramente la llave (según detalle) para retirar la pieza B que irá fijada al cajón.

