



JCM
movelaria

Home Conceito
Conceito Entertainment Center
Centro de Entretenimiento Conceito



Cupom: JCM30



Indicamos que a montagem dos produtos seja realizada com parafusadeira eléctrica e por um montador profissional.
We recommend that a professional furniture assembler assemble the product by using a cordless screwdriver.
Se recomienda que un montador de muebles profesional realice el montaje del producto con un destornillador eléctrico.






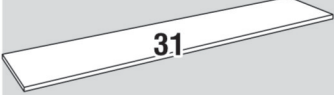

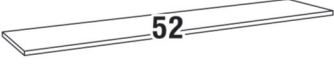















AVISO: Não nos comprometemos pelo mal-uso, montagem e fixação do produto à parede. Portanto, não somos responsáveis por danos e quedas do produto, eletrônicos e pertences neles contidos. É importante o uso de brocas e ferramentas compatíveis na montagem.
NOTICE: The company is not responsible for the misuse, assembly, and wall fixation, as well as the damages and falls that the products, electronics, and belongings therein might suffer. It is important to use suitable drills and tools to assemble the product.
ATENCIÓN: La empresa no se responsabiliza del mal uso, montaje y fijación del producto a la pared, así como de daños y caídas del producto, electrónicos u objetos. Es importante el uso de taladros y herramientas compatibles con el montaje.

Dica: para evitar possíveis avarias, use a embalagem do produto como apoio durante a montagem.
Tip: to avoid damages, use the product packaging as a base during the assembly.
Pista: para evitar daños, use el envase del producto como apoyo durante el montaje.

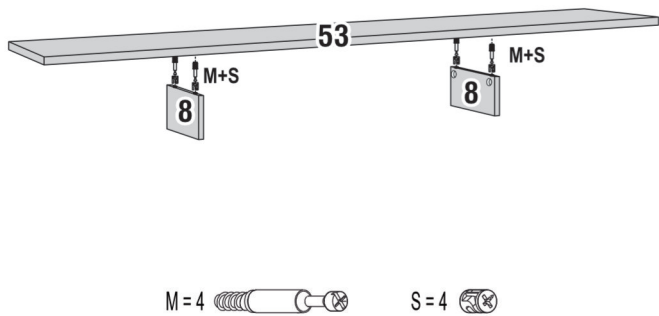
RELAÇÃO DE FERRAGENS | HARDWARE LIST | LISTADO DE HERRAJES

BUCHA MINIFIX (A)	MINIFIX INSERT (A)	INSERTO MINIFIX (A)	06
CALÇO DOBRADIÇA 5mm (B)	5mm HINGE MOUNTING PLATE (B)	BASE DE BISAGRA 5 mm (B)	08
CAVILHA 6x60 (C)	6x60 DOWEL (C)	CLAVIJA 6x60 (C)	02
CONEXÃO ANGULAR (D)	CORNER JOINT (D)	SOPORTE ANGULAR (D)	15
DOBRADIÇA RETA BAIXA 26mm (E)	26mm FULL OVERLAY HINGE (E)	BISAGRA RECTA 26 mm (E)	08
PARAFUSO CHP CHA BC 3,5x14 (F)	3.5x14 SCREW (F)	TORNILLO 3,5x14 (F)	56
PARAFUSO 3,5x14 FLANGEADO (G)	3.5x14 FLANGE SCREW (G)	TORNILLO TIPO FLANGE 3,5x14 (G)	60
PARAFUSO CHP CHA BC 4x25 (H)	4x25 SCREW (H)	TORNILLO 4x25 (H)	36
PARAFUSO 5x25 FLANGEADO (I)	5x25 FLANGE SCREW (I)	TORNILLO TIPO FLANGE 5x25 (I)	04
PARAFUSO 5x40 FLANGEADO (J)	5x40 FLANGE SCREW (J)	TORNILLO TIPO FLANGE 5x40 (J)	06
PARAFUSO ESTR CHA PHI ZP 5x40 (K)	5x40 SCREW (K)	TORNILLO 5x40 (K)	16
PARAFUSO ESTR CHA PHI ZP 5x50 (L)	5x50 SCREW (L)	TORNILLO 5x50 (L)	02
PARAFUSO MINIFIX (M)	MINIFIX BOLT (M)	PERNO MINIFIX (M)	16
PARAFUSO 3/16x25 (N)	3/16x25 SCREW (N)	TORNILLO 3/16x25 (N)	04
PORCA 3/16 (O)	3/16 NUT (O)	TUERCA 3/16 (O)	04
PASSA FIO 40mm (P)	40mm CABLE GROMMET (P)	PASACABLES 40 mm (P)	01
PREGO 8x8 C/C (Q)	8x8 NAIL (Q)	CLAVO 8x8 (Q)	40
PUXADOR DE COUTO (R)	SYNTHETIC LEATHER HANDLE (R)	TIRADOR DE CUERO SINTÉTICO (R)	04
TAMBOR MINIFIX 12x10mm (S)	12x10mm MINIFIX CAM (S)	CAJA DEL MINIFIX 12x10 mm (S)	16

RELAÇÃO DE PEÇAS | PARTS LIST | LISTADO DE PARTES

	<p>Divisão inferior Esquerda TV Stand Left Side 1Pc <i>Lateral Izquierdo Mesa de TV</i></p>		<p>Régua Ripada Macho/Fêmea Male/Female Slat 3Pcs <i>Listón Macho/Hembra</i></p>
	<p>Lateral Inferior Direita TV Stand Right Side 1Pc <i>Lateral Derecho Mesa de TV</i></p>		<p>Régua Ripada com Furo Slat with Hole 1Pc <i>Listón con Agujero</i></p>
	<p>Divisão inferior TV Stand Bottom Divider 1Pc <i>División Inferior Mesa de TV</i></p>		<p>Base TV Stand Bottom 1Pc <i>Base Mesa de TV</i></p>
	<p>Divisão inferior Menor TV Stand Smaller Divider 1Pc <i>División de Estante Mesa de TV</i></p>		<p>Tampo Meio TV Stand Top 1Pc <i>Tapa Mesa de TV</i></p>
	<p>Divisão Superior TV Stand Shelf Divider 2Pcs <i>División de Estante Mesa de TV</i></p>		<p>Batente Porta Door Stop 1Pc <i>Batiente de Puerta</i></p>
	<p>Lateral Superior Direita Panel Right Side 1Pc <i>Lateral Derecho del Panel</i></p>		<p>Costa Back 2Pcs <i>Trasera</i></p>
	<p>Lateral Superior Esquerda Panel Left Side 1Pc <i>Lateral Izquierdo del Panel</i></p>		<p>Régua Ripada Macho Male Slat 1Pc <i>Listón Macho</i></p>
	<p>Reforço Superior Painel Panel Reinforcement 1Pc <i>Refuerzo del Panel</i></p>		<p>Tampo Superior Panel Top 1Pc <i>Tapa del Panel</i></p>
	<p>Régua Reforço Ripado Slatter Panel Reinforcement 6Pcs <i>Refuerzo del Panel Alistonado</i></p>		<p>Porta Direita/Esquerda Right/Left Door 1Pc <i>Puerta Derecha/Izquierda</i></p>
	<p>Régua Ripada Macho Male Slat 1Pc <i>Listón Macho</i></p>		<p>Porta Central Middle Door 2Pcs <i>Puerta Central</i></p>
	<p>Régua Ripada Fêmea Female Slat 7Pcs <i>Listón Hembra</i></p>		<p>Prateleira Inferior Middle Shelf 1Pc <i>Repisa Central</i></p>
			<p>Prateleira Superior Top Shelf 1Pc <i>Repisa Superior</i></p>

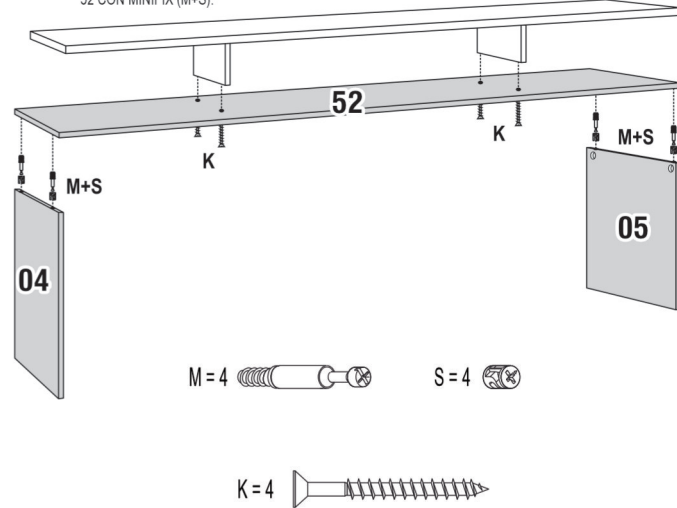
PASSO 01 INICIE A MONTAGEM PELA PEÇA 53, ENCAIXANDO AS PEÇAS 08 COM MINIFIX (M+S).
STEP 01 START THE ASSEMBLY FROM PART 53, BY FASTENING PARTS 8 WITH MINIFIX (M+S).
PASO 01 EMPIECE EL ARMAD POR LA PARTE 53. FIJE LAS PARTES 8 CON MINIFIX (M+S).



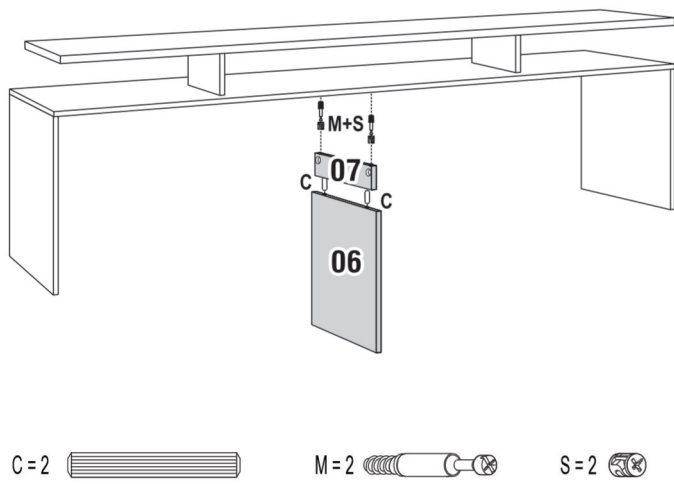
PASSO 02 PARAFUSE A PEÇA 52 NAS PEÇAS 08 COM PARAFUSO 5x40 (K). EM SEGUIDA, ENCAIXE AS PEÇAS 04 E 05 NA PEÇA 52 COM MINIFIX (M+S).

STEP 02 FASTEN PART 52 TO PARTS 8 WITH 5x40 SCREWS (K). NEXT, FASTEN PARTS 4 AND 5 TO PART 52 WITH MINIFIX (M+S).

PASO 02 FIJE LA PARTE 52 A LAS PARTES 8 CON TORNILLOS 5x40 (K). LUEGO, FIJE LAS PARTES 4 Y 5 A LA PARTE 52 CON MINIFIX (M+S).



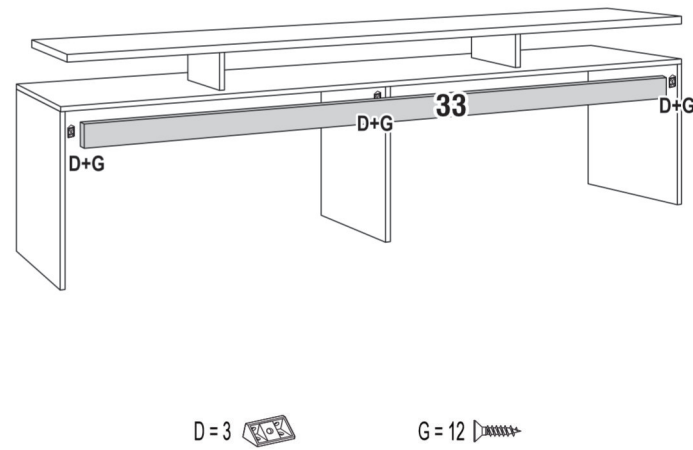
PASSO 03 ENCAIXE A PEÇA 06 NA 07 COM CAVILHA 6x60 (C) E ENCAIXE NA PEÇA 52 COM MINIFIX (M+S).
STEP 03 FASTEN PART 6 TO PART 7 WITH 6x60 DOWELS (C), AND THEN TO PART 52 WITH MINIFIX (M+S).
PASO 03 FIJE LA PARTE 6 A LA PARTE 7 CON CLAVIJAS 6x60 (C), Y DESPUÉS A LAS PARTE 52 CON MINIFIX (M+S).



PASSO 04 PARAFUSE A PEÇA 33 NAS PEÇAS 04, 05 E 07 COM SUPORTE ANGULAR (D+G).

STEP 04 FASTEN PART 33 TO PARTS 4, 5, AND 7 WITH CORNER JOINTS (D+G).

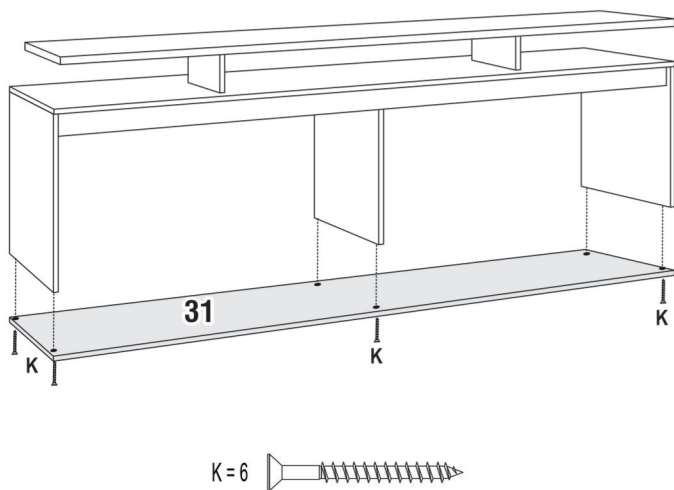
PASO 04 FIJE LA PARTE 33 A LAS PARTES 4, 5 Y 7 CON SOPORTES ANGULARES (D+G).



PASSO 05 PARAFUSE A PEÇA 31 NAS PEÇAS 04, 05 E 06 COM PARAFUSO 5x40 (K).

STEP 05 FASTEN PART 31 TO PARTS 4, 5, AND 6 WITH 5x40 DOWELS (K).

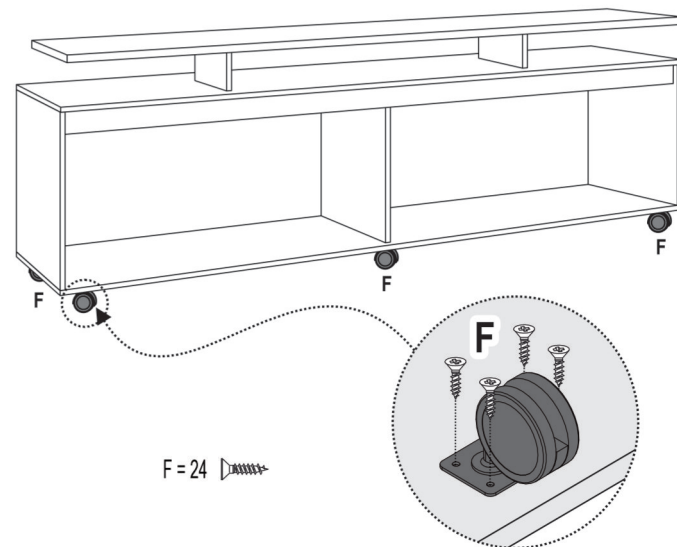
PASO 05 FIJE LA PARTE 31 A LAS PARTES 4, 5 Y 6 CON TORNILLOS 5x40 (K).



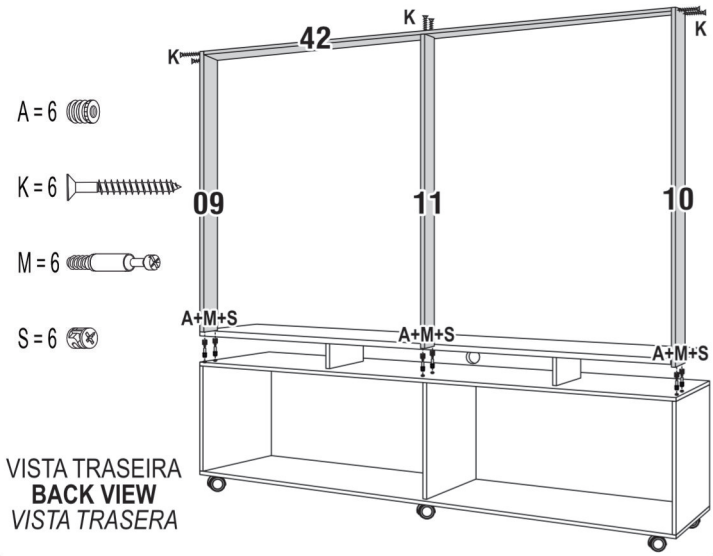
PASSO 06 PARAFUSE OS RODÍZIOS COM PARAFUSO 3,5x14 (F), CONFORME O DESENHO.

STEP 06 ATTACH THE CASTERS WITH 3.5x14 SCREWS (F), ACCORDING TO THE DRAWINGS.

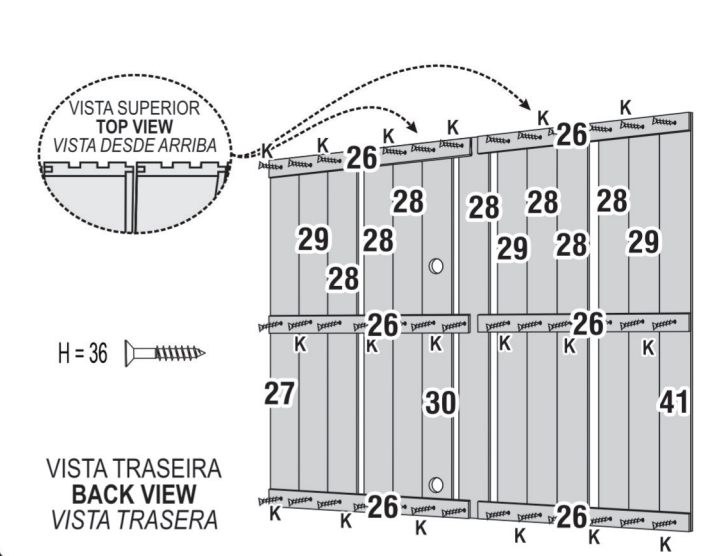
PASO 06 FIJE LAS RUEDAS CON TORNILLOS 3,5x14 (F), SEGÚN LOS DIBUJOS.



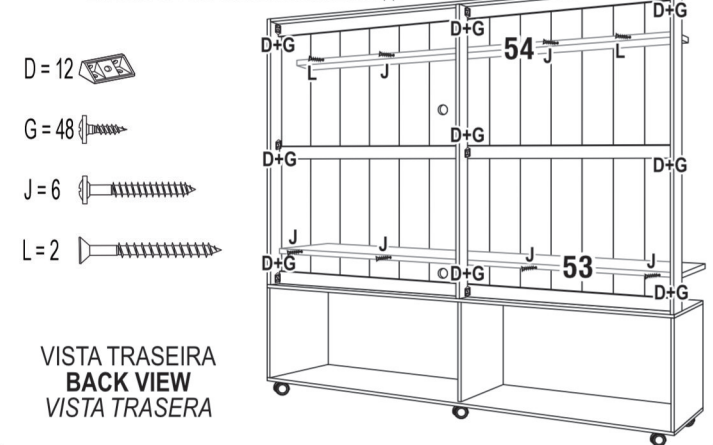
- PASSO 07 ENCAIXE AS PEÇAS 09, 10 E 11 COM MINIFIX E BUCHA (A+M+S). EM SEGUIDA, PARAFUSE A PEÇA 42 NAS PEÇAS 09, 10 E 11 COM PARAFUSO 5x40 (K).
- STEP 07 ATTACH PARTS 9, 10, AND 11 WITH MINIFIX AND INSERTS (A+M+S). NEXT, FASTEN PART 42 TO PARTS 9, 10, AND 11 WITH 5x40 SCREWS (K).
- PASO 07 ENCAJE LAS PARTES 9, 10 Y 11 CON MINIFIX E INSERTOS (A+M+S). LUEGO, FIJE LA PARTE 42 A LAS PARTES 9, 10 Y 11 CON TORNILLOS 5x40 (K).



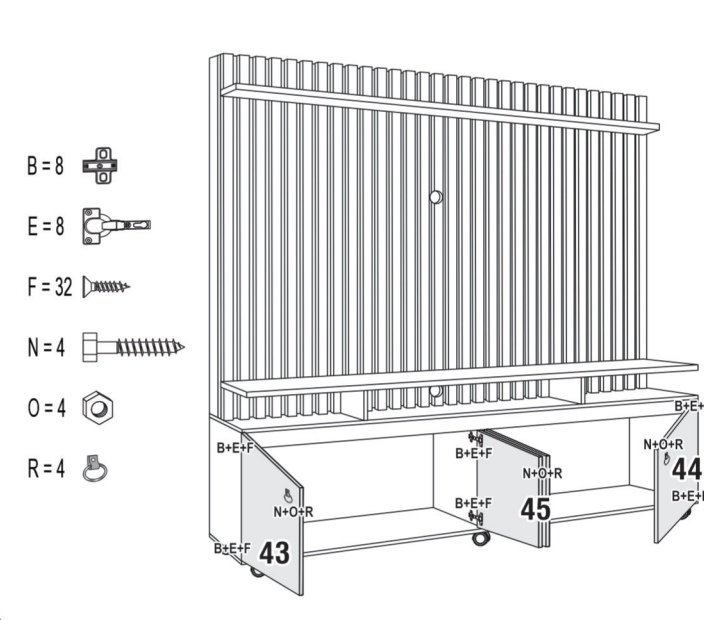
- PASSO 08 ENCAIXE OS RIPADOS DE ACORDO COM O DESENHO. APÓS, PARAFUSE AS PEÇAS 26 COM PARAFUSO 4x25 (H).
- STEP 08 ATTACH THE SLATS, ACCORDING TO THE DRAWINGS. NEXT, FASTEN PARTS 26 WITH 4x25 SCREWS (H).
- PASO 08 ENCAJE LOS LISTONES, SEGÚN LOS DIBUJOS. LUEGO, FIJE LAS PARTES 26 CON TORNILLOS 4x25 (H).



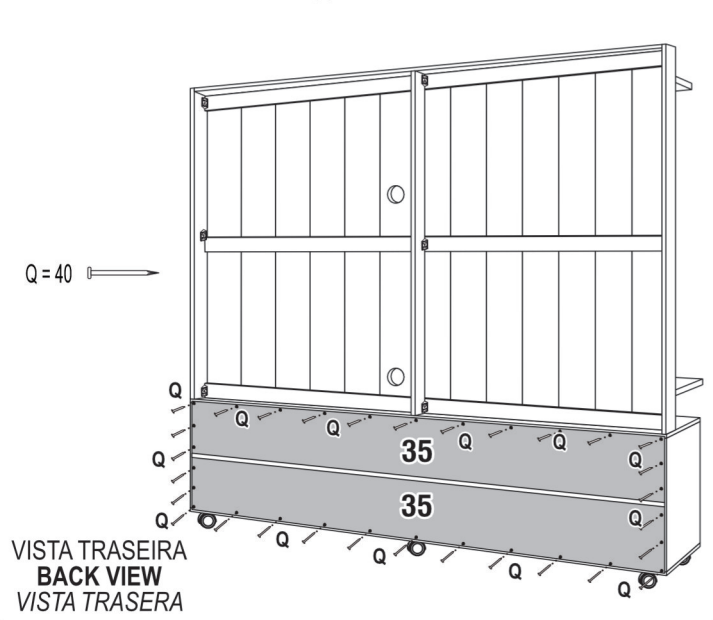
- PASSO 09 PARAFUSE OS RIPADOS MONTADOS NAS PEÇAS 09, 10, 11, 32 E 42 COM CONEXÃO ANGULAR (D+G). PARAFUSE A PEÇA 54 NOS RIPADOS 29 COM PARAFUSO 5x40 (K) E NA PEÇA 30 COM PARAFUSO 5x50 (L). EM SEGUIDA, PARAFUSE OS RIPADOS 29 E 30 NA PEÇA 53 COM PARAFUSO 5x40 FLANGEADO (J).
- STEP 09 ATTACH THE SLATTED PANELS ALREADY ASSEMBLED TO PARTS 9, 10, 11, 32, AND 42 WITH CORNER JOINTS (D+G). FASTEN PART 54 TO SLATS 29 WITH 5x40 SCREWS (K), AND TO PART 30 WITH 5x50 SCREWS (L). NEXT, FASTEN SLATS 29 AND 30 TO PART 53 WITH 5x40 FLANGE SCREWS (J).
- PASO 09 FIJE LOS PANELES ALISTONADOS YA ARMADOS A LAS PARTES 9, 10, 11, 32 Y 42 CON SOPORTES ANGULARES (D+G). FIJE LA PARTE 54 A LOS LISTONES 29 CON TORNILLOS 5x40 (K), Y A LA PARTE 30 CON TORNILLOS 5x50 (L). LUEGO, FIJE LOS LISTONES 29 Y 30 A LA PARTE 53 CON TORNILLOS FLANGE 5x40 (J).



- PASSO 10 MONTE E INSTALE AS PORTAS COM AS RESPECTIVAS FERRAGENS.
- STEP 10 ASSEMBLE AND INSTALL THE DOORS WITH THEIR HARDWARE.
- PASO 10 ARME E INSTALE LAS PUERTAS CON SUS HERRAJES.



- PASSO 11 PREGUE AS COSTAS COM PREGO 8x8 (Q).
- STEP 11 FASTEN THE BACK WITH 8x8 NAILS (Q).
- PASO 11 FIJE LA TRASEIRA CON CLAVOS 8x8 (Q).



- PASSO 12 PARAFUSE O SUPORTE TV E COLOQUE O PASSA-FIO (P).
- STEP 12 INSTALL THE TV RACK AND THE CABLE CROMMET (P).
- PASO 12 INSTALE EL SOPORTE DE TV Y EL PASACABLES (P).

