

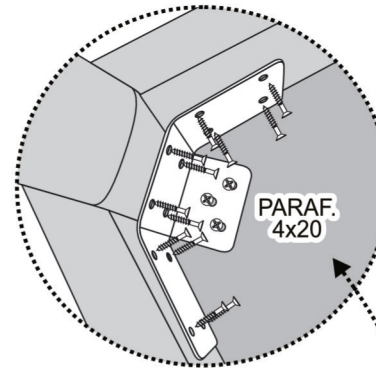


JCM
movelaria

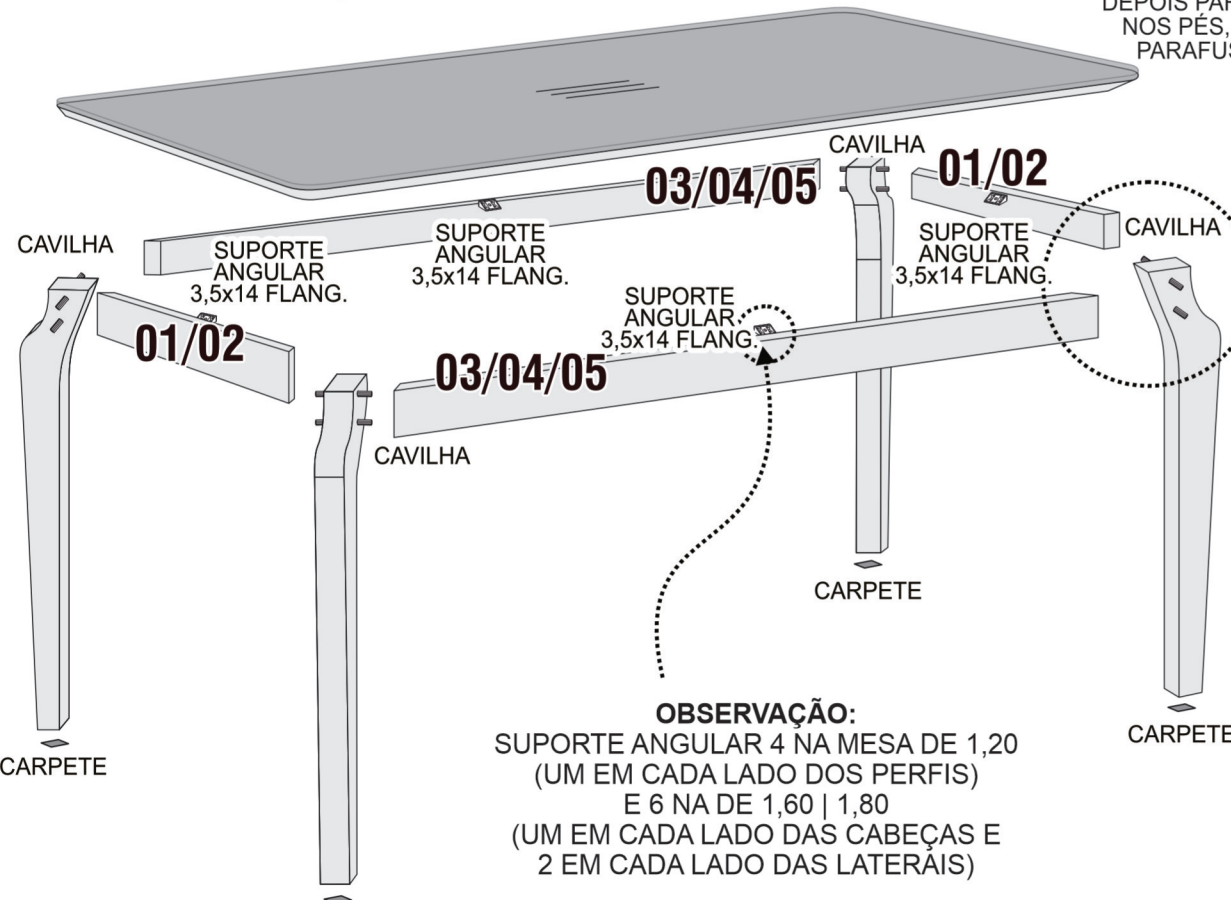
Mesa ALEGRA

1,20 | 1,60 | 1,80

MONTAGEM MESA 1,20
MESMA MONTAGEM PARA 1,60 E 1,80
SÓ AUMENTAR SUPORTE ANGULAR
CONFORME OBSERVAÇÃO.



PRIMEIRO PARAFUSE A CHAPA NOS PERFIS LATERAIS. DEPOIS PARAFUSE A CHAPA NOS PÉS, E POR ÚLTIMO PARAFUSE NO TAMPO



SEQUÊNCIA DE MONTAGEM

- 1º - IDENTIFIQUE AS PEÇAS JÁ COLOCANDO SEUS ACESSÓRIOS;
- 2º - COLOQUE AS CAVILHAS NOS PÉS;
- 3º - ENCAIXE PRIMEIRO OS PERFIS. EM SEGUIDA PARAFUSE A CHAPA UNIÃO NOS PERFIS. EM SEGUIDA PARAFUSE A CHAPA UNIÃO NOS PÉS E POR ÚLTIMO PARAFUSE A CHAPA UNIÃO NO TAMPO.
ATENÇÃO: PARA UM PERFEITO ACABAMENTO, SIGA CORRETAMENTE O PASSO 2 E NÃO PARAFUSE A CHAPA UNIÃO NOS PÉS PRIMEIRO.
- 4º - INSTALE AS CONEXÕES NO TAMPO COMO MOSTRA O DESENHO.

Indicamos que a montagem dos produtos seja realizada por um montador profissional, e em caso de dúvidas durante a montagem ligue para o Dpto. de Pesquisa e Desenvolvimento (32) 3539-4100

OBS.: Em caso de erro na montagem, identifique a data do lote carimbado na caixa e ligue para a fábrica.

Em caso de assistência, identifique número da peça, Cor da peça e nome do produto.

AVISO: A JCM Movelaria não se compromete pelo mal uso, montagem e fixação do produto na parede, portanto, não somos responsáveis por danos e quedas do produto, eletrônicos e pertencentes nele contido. É importante o uso de brocas e ferramentas compatíveis na montagem.

Agora que você já comprou o seu móvel, ele merece ser montado do jeito certo.

Erros de montagem causam mais de **60%** dos danos em móveis.

Por que contratar?

Tranquilidade do **início ao fim** da montagem



PROFISSIONAIS QUALIFICADOS

Especialistas certificados na **MadeiraMadeira Serviços**.



FERRAMENTAS PROFISSIONAIS

que **protegem** seus móveis.



AGENDAMENTO EM 24 HORAS

escolha a data e o turno **ideais para** você.



GARANTIA DE 3 MESES

de cobertura **completa**.

Mais de 1 MILHÃO DE MONTAGENS
★ com avaliação **4.7** ★

Mariana S., São Paulo

"Chegaram no horário e montaram tudo rapidamente. Serviço incrível!"



Carlos R., Belo Horizonte

"Tentei montar sozinho e foi um desastre. Com a **MadeiraMadeira Serviços** ficou perfeito."



Ana P., Rio de Janeiro

"Agendamento ágil e **montagem pontual e perfeita**. Recomendo demais!"



Agende agora pelo QR Code

Madeira**Madeira** Serviços · Atendimento em todo o Brasil



Escaneie o QRCode