

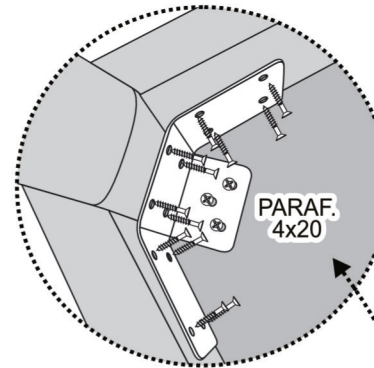


JCM
movelaria

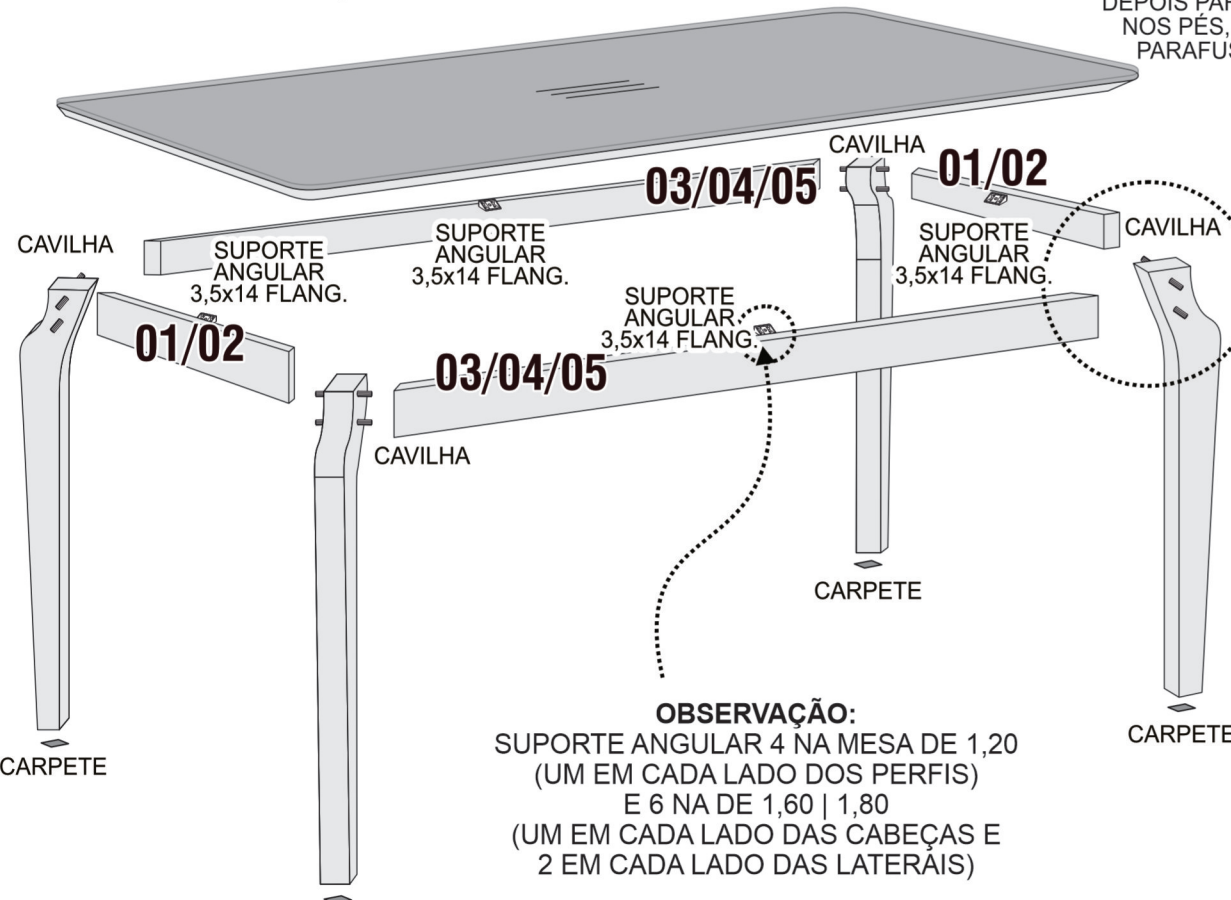
Mesa ALEGRA

1,20 | 1,60 | 1,80

MONTAGEM MESA 1,20
MESMA MONTAGEM PARA 1,60 E 1,80
SÓ AUMENTAR SUPORTE ANGULAR
CONFORME OBSERVAÇÃO.



PRIMEIRO PARAFUSE A CHAPA NOS PERFIS LATERAIS. DEPOIS PARAFUSE A CHAPA NOS PÉS, E POR ÚLTIMO PARAFUSE NO TAMPO



OBSERVAÇÃO:
SUPORTE ANGULAR 4 NA MESA DE 1,20 (UM EM CADA LADO DOS PERFIS) E 6 NA DE 1,60 | 1,80 (UM EM CADA LADO DAS CABEÇAS E 2 EM CADA LADO DAS LATERAIS)

SEQUÊNCIA DE MONTAGEM

- 1º - IDENTIFIQUE AS PEÇAS JÁ COLOCANDO SEUS ACESSÓRIOS;
- 2º - COLOQUE AS CAVILHAS NOS PÉS;
- 3º - ENCAIXE PRIMEIRO OS PERFIS. EM SEGUIDA PARAFUSE A CHAPA UNIÃO NOS PERFIS. EM SEGUIDA PARAFUSE A CHAPA UNIÃO NOS PÉS E POR ÚLTIMO PARAFUSE A CHAPA UNIÃO NO TAMPO.
ATENÇÃO: PARA UM PERFEITO ACABAMENTO, SIGA CORRETAMENTE O PASSO 2 E NÃO PARAFUSE A CHAPA UNIÃO NOS PÉS PRIMEIRO.
- 4º - INSTALE AS CONEXÕES NO TAMPO COMO MOSTRA O DESENHO.

Indicamos que a montagem dos produtos seja realizada por um montador profissional, e em caso de dúvidas durante a montagem ligue para o Dpto. de Pesquisa e Desenvolvimento (32) 3539-4100

OBS.: Em caso de erro na montagem, identifique a data do lote carimbado na caixa e ligue para a fábrica.

Em caso de assistência, identifique número da peça, Cor da peça e nome do produto.

AVISO: A JCM Movelaria não se compromete pelo mal uso, montagem e fixação do produto na parede, portanto, não somos responsáveis por danos e quedas do produto, eletrônicos e pertencentes nele contido. É importante o uso de brocas e ferramentas compatíveis na montagem.