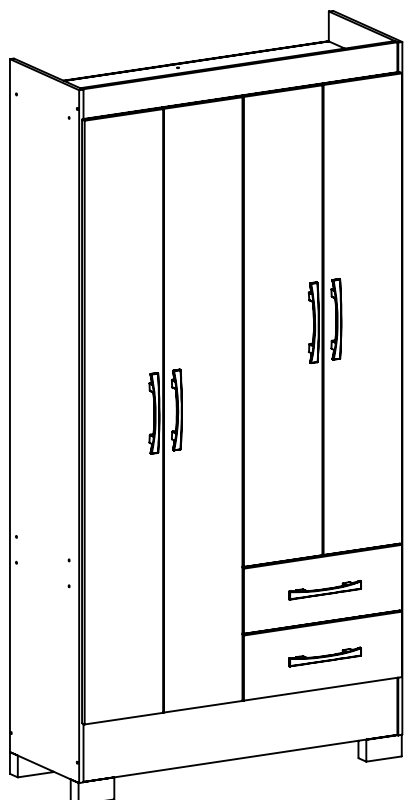


# GUARDA ROUPA IMPERATRIZ

## GR4223



Siga Móveis Rodial



## Parabéns

Você acabou de receber um produto exclusivo da Móveis Rodial!

## Informações Úteis

É recomendada a prévia leitura de toda a instrução de montagem e conferência das peças e componentes antes de iniciar a montagem do produto.

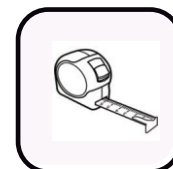
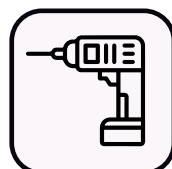
A montagem do produto deverá ser feita em superfície limpa e plana. Aconselhamos utilizar a embalagem do produto para forrar o chão a fim de não danificar o produto.

Durante a montagem evite batidas e contato com objetos cortantes. Observar as cargas máximas suportado pelo produto.

## Limpeza

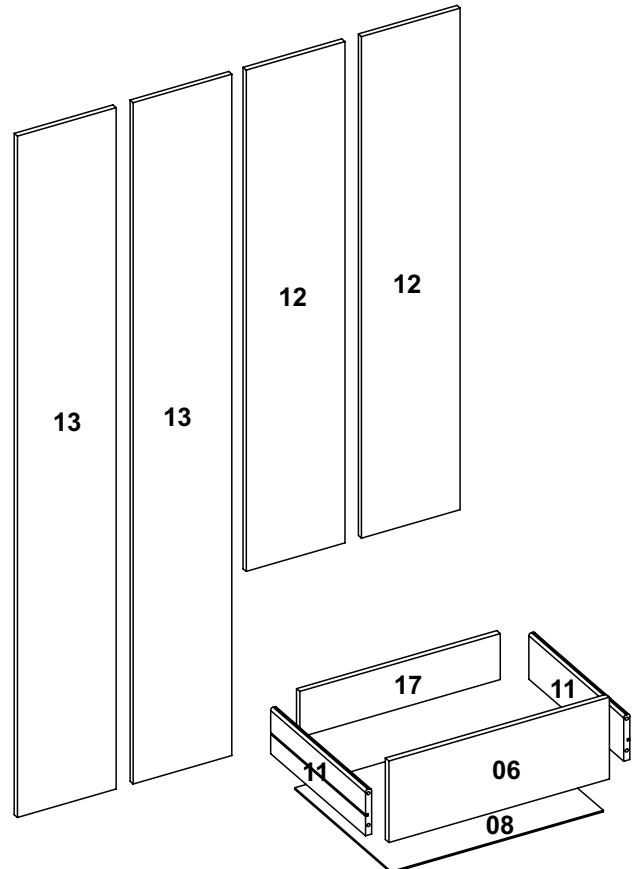
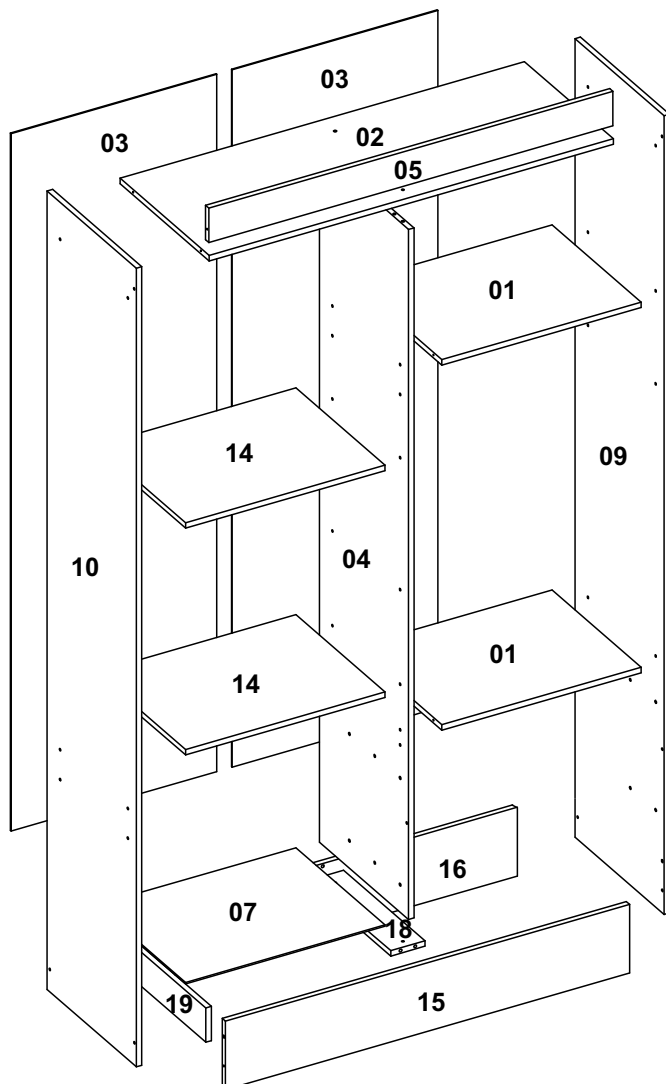
Retire o pó com uma flanela seca e depois utilize um pano macio umedecido com água.

Não utilizar produtos químicos e abrasivos



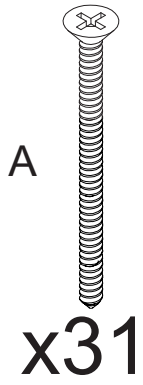
## Lista das Peças

Nº DA PEÇA	DESCRIÇÃO	QTD	CÓD. BRANCO	CÓD. CACAU	CÓD. NATURE/OFF WHITE
1	CHAPÉU 435X337X12	2	27667	27215	27215
2	CHAPÉU 882X337X12	1	28233	27247	27247
3	COSTA 1532X449X3	2	27674	27244	27244
4	DIVISÃO 1504X337X12	1	28234	27218	27218
5	ENCABEÇAMENTO 882X75X12	1	28240	23977	26512
6	FRENTE DE GAVETA 443X164X12	2	28241	23219	26513
7	FUNDO BASE 435X337X3	1	27686	25806	25806
8	FUNDO DE GAVETA 426X336X3	2	23222	23222	23222
9	LATERAL DIREITA 1741X337X12	1	28243	27220	27221
10	LATERAL ESQUERDA 1741X337X12	1	28244	27236	27237
11	LATERAL DE GAVETA 330X92X12	4	24431	24431	24431
12	PORTA 1181X220X12	2	28249	27231	27232
13	PORTA 1517X220X12	2	28250	27228	27229
14	PRATELEIRA 435X337X12	2	28253	25812	25812
15	RODAPÉ FRONTAL 882X150X12	1	28258	23975	26526
16	RODAPÉ TRASEIRO 882X150X12	1	23976	23976	23976
17	TRASEIRO DE GAVETA 403X75X12	2	28730	27225	27225
18	TRAVESSA 308X75X12	1	27226	27226	27226
19	TRAVESSA LATERAL 308X55X12	1	28729	28729	28729

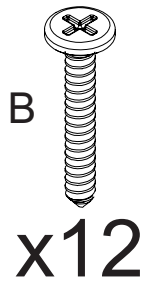


# Lista das Ferragens

4,0X40-Cod 3983



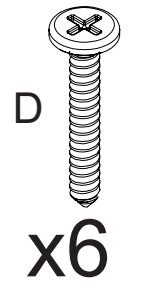
3,5x25-Cod 3870



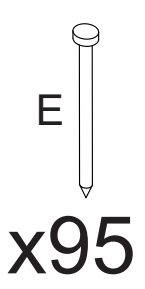
3,5x12-Cod 5738



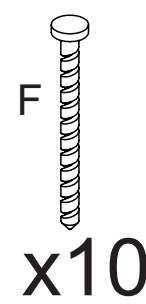
3,5x20-Cod 12025



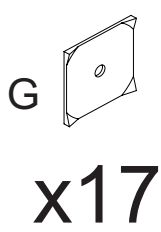
10x10-Cod 3875



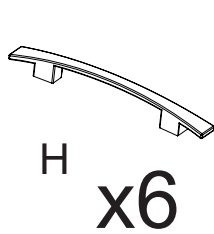
12x12-Cod 3876



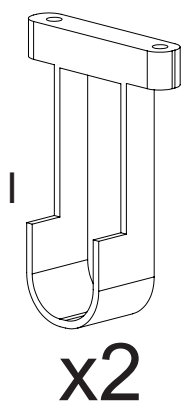
Cod 3877



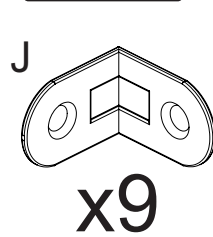
128MM-Cod 11736



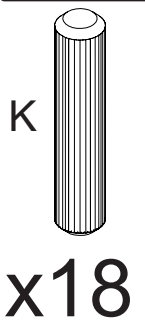
Cod 25067



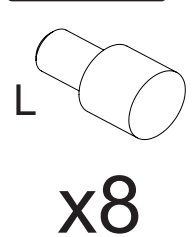
Cod 3882



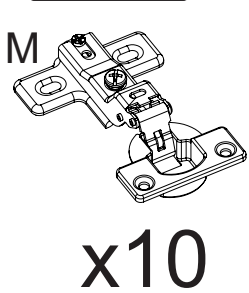
6x30-Cod 3881



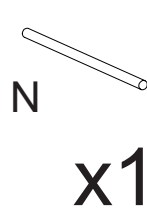
Cod 8740



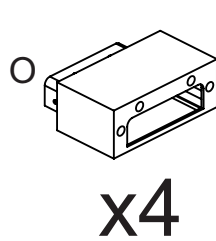
Cod 3384



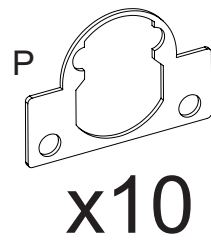
327MM-Cod 23630



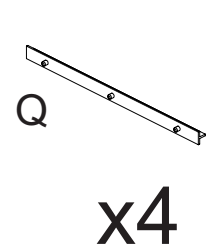
PE 50MM



Cod 15356

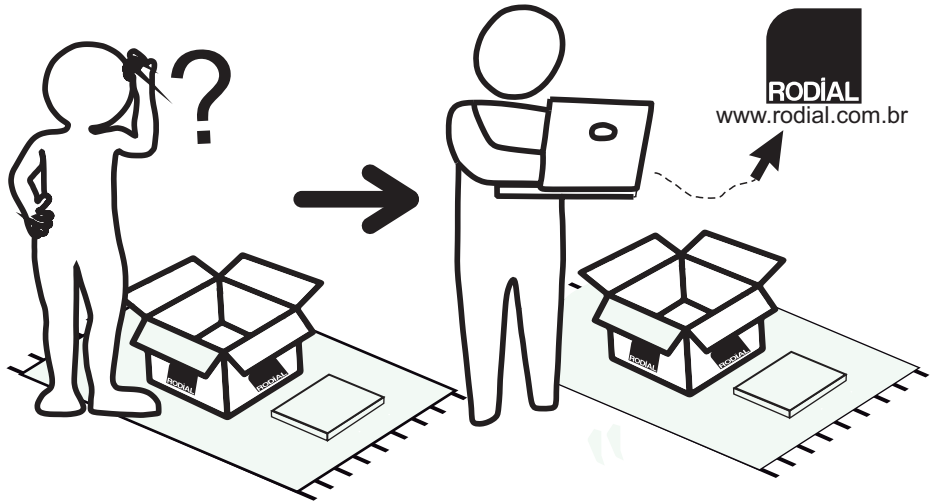
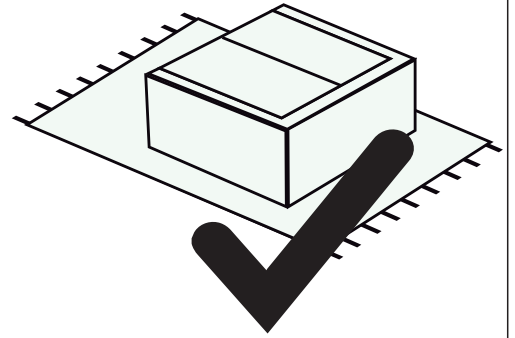
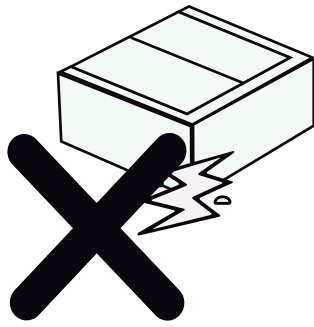
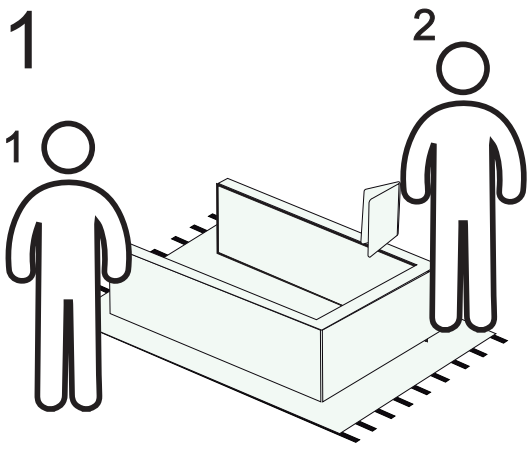


300MM-Cod 23239

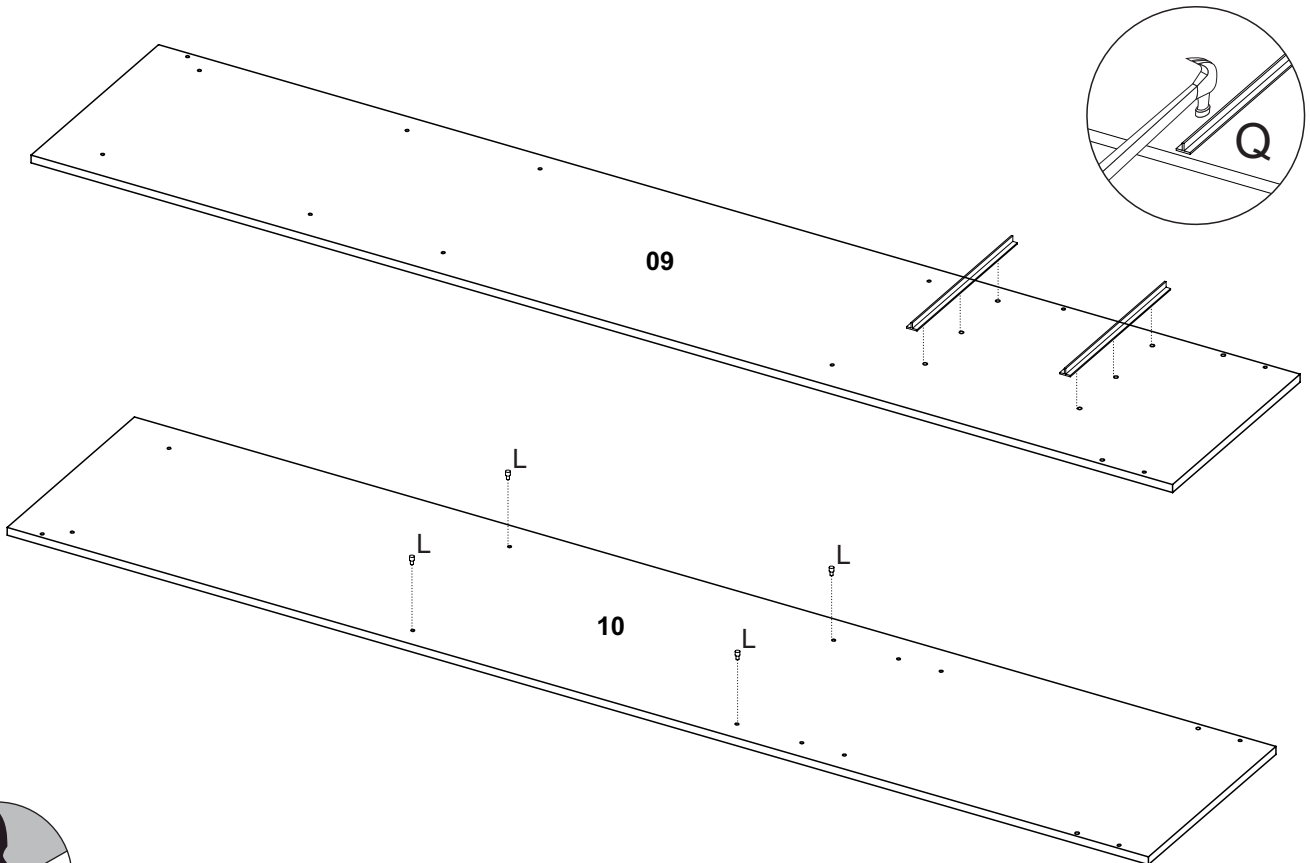


Cod 3872

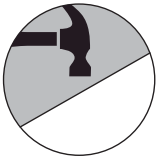
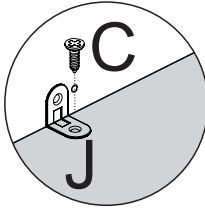
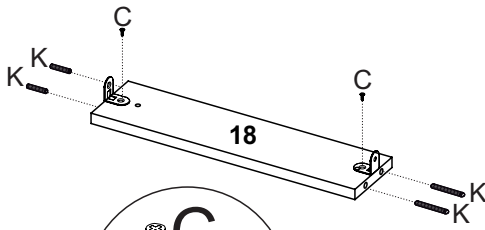
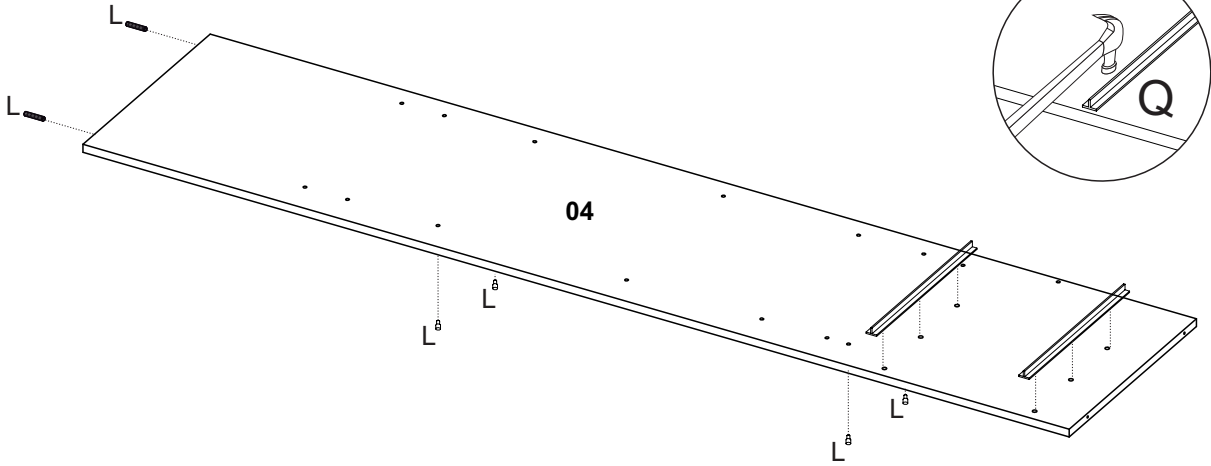




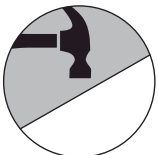
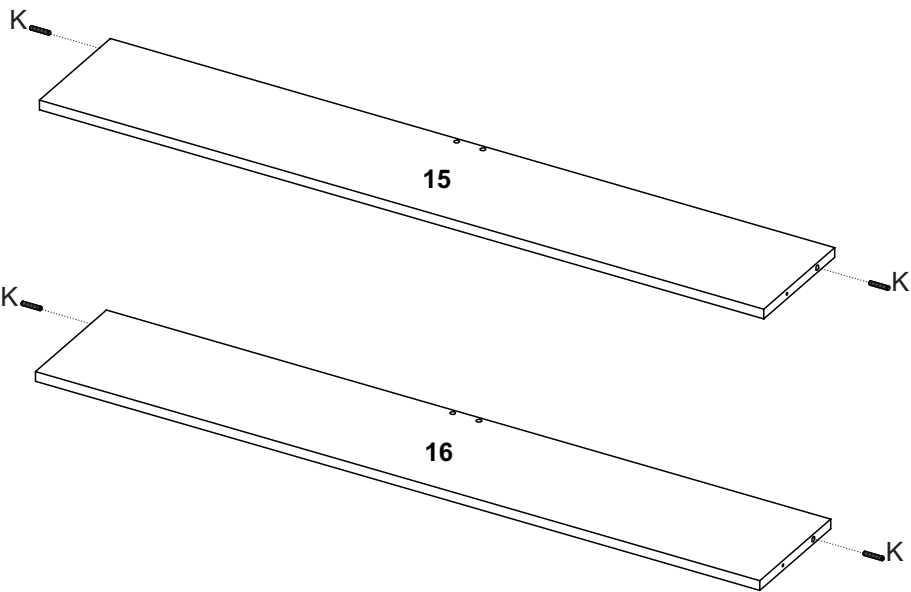
2



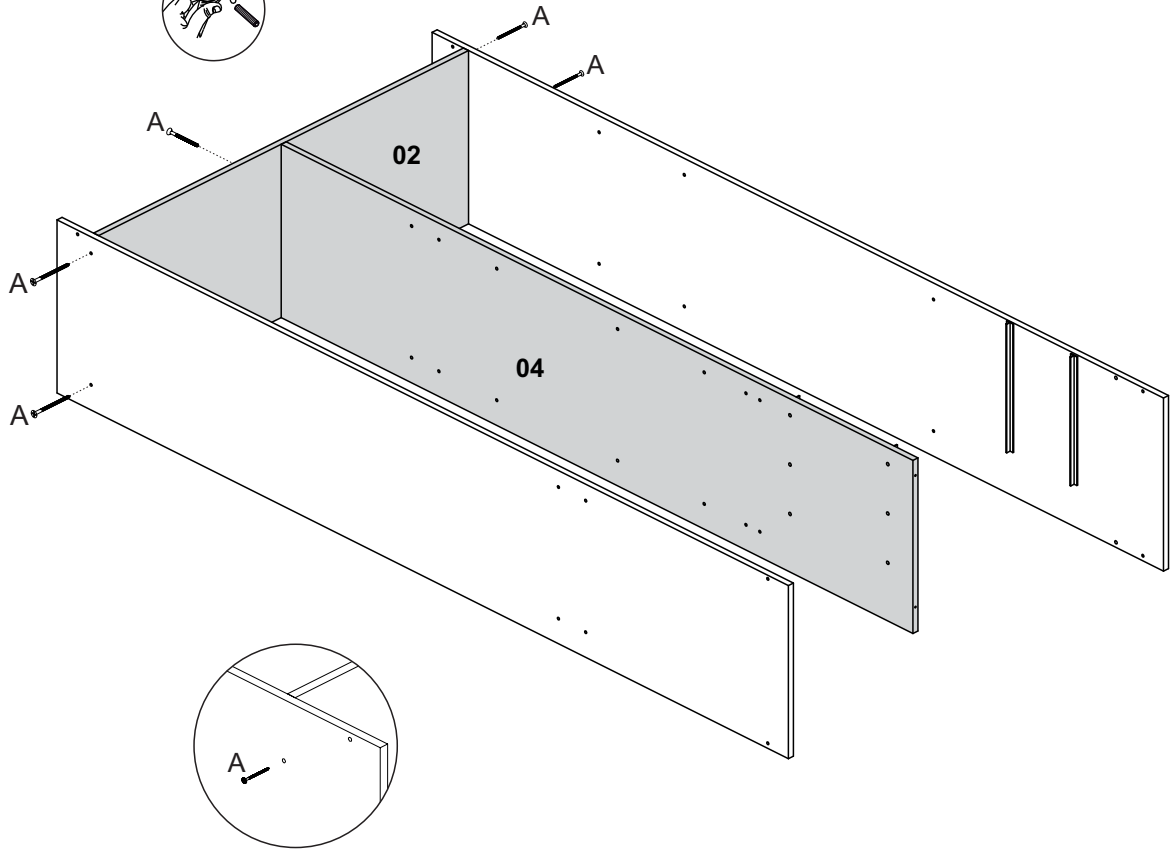
3



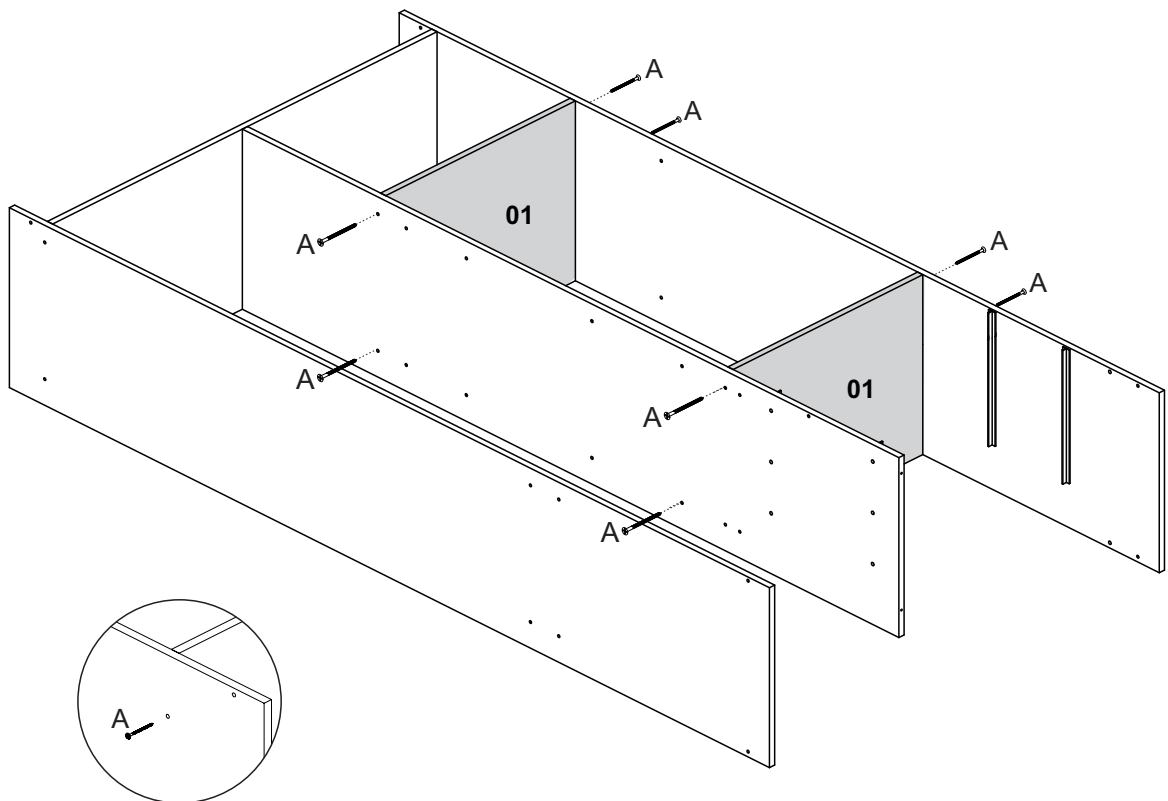
4



5

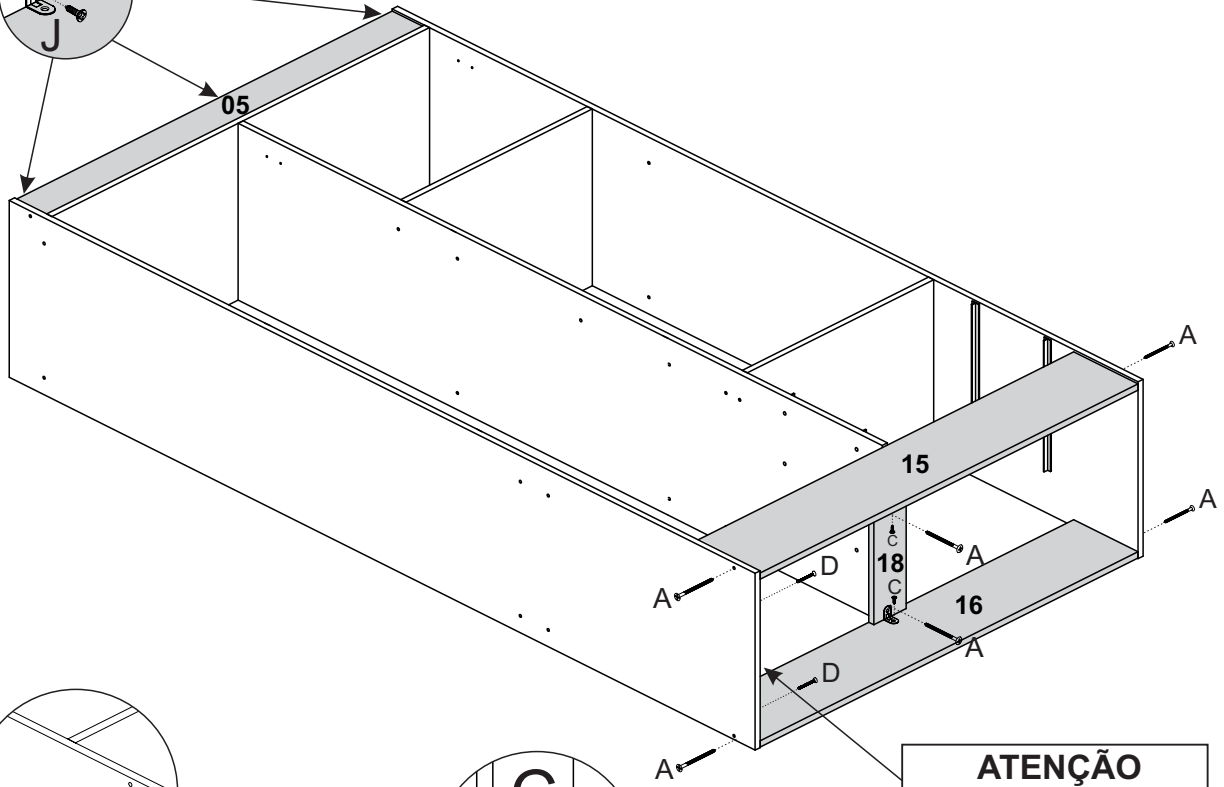


6

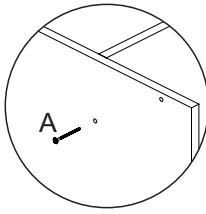
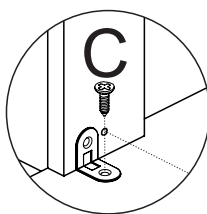


7

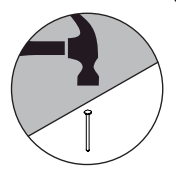
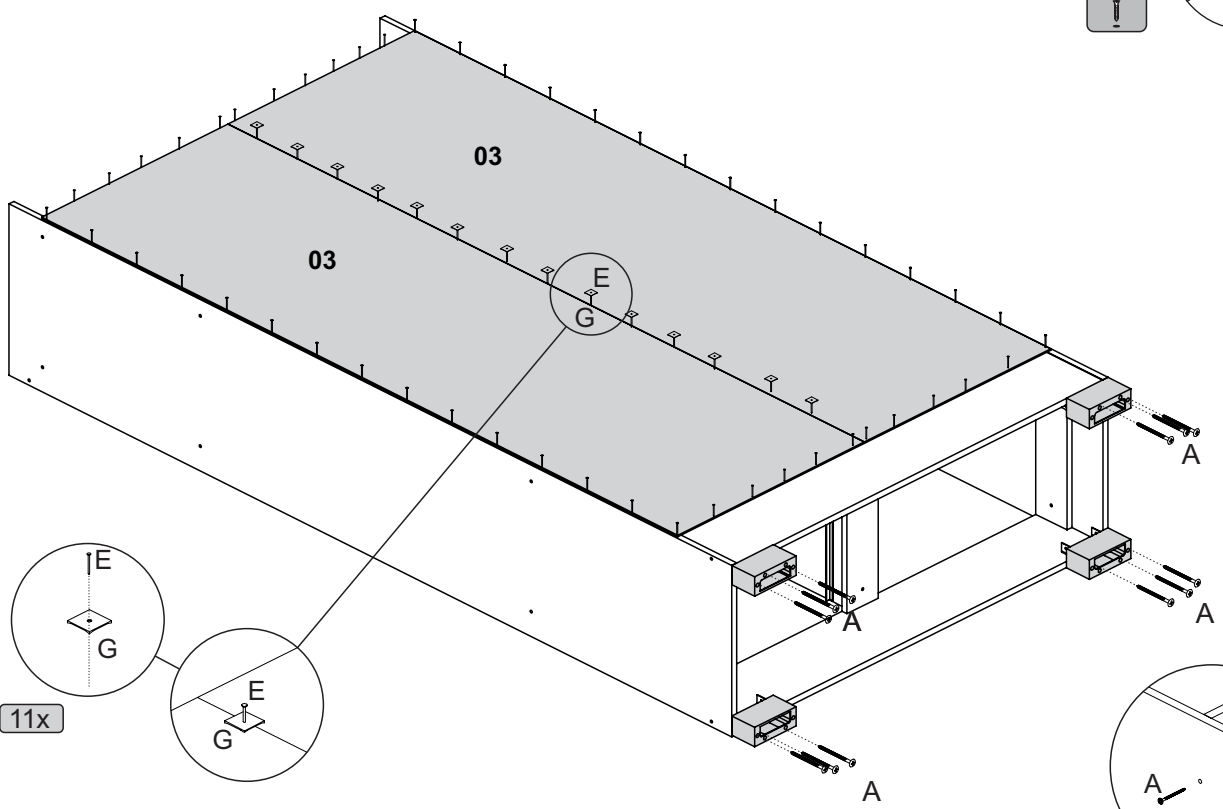
3x  
C  
J



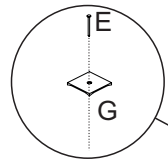
**ATENÇÃO**  
FIXAR A  
TRAVESSA LATERAL (19)



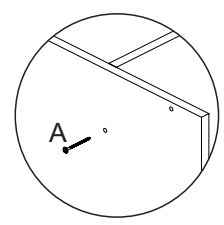
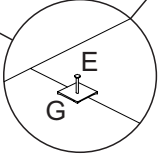
8



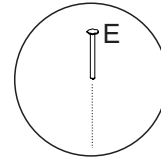
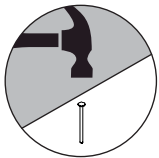
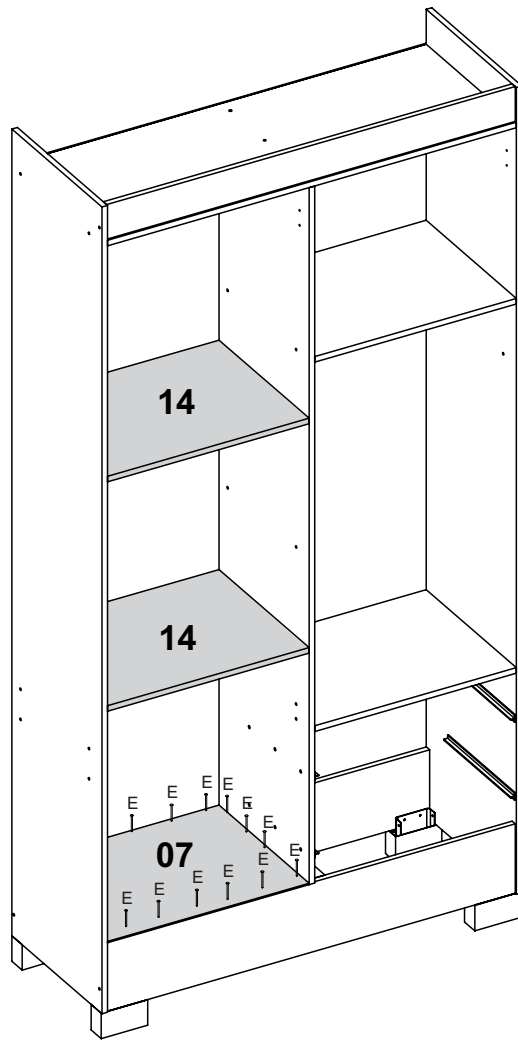
100x



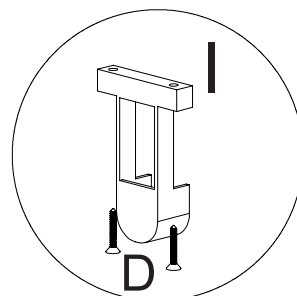
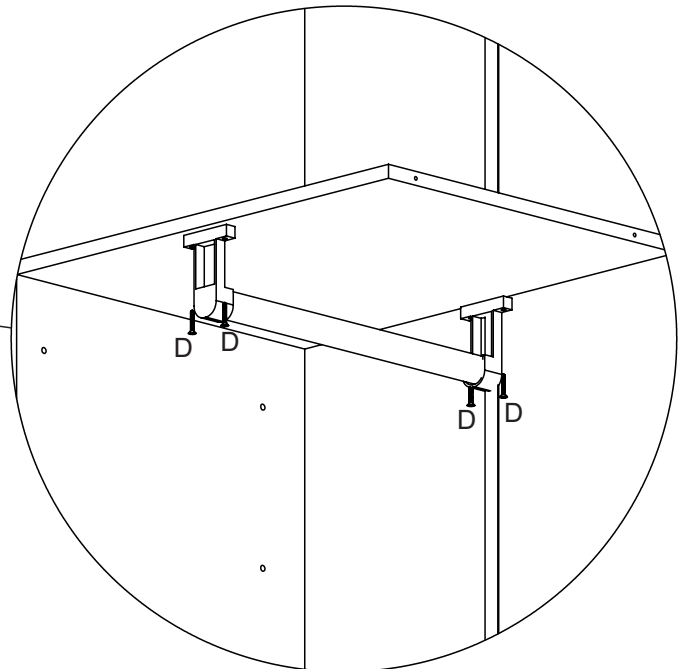
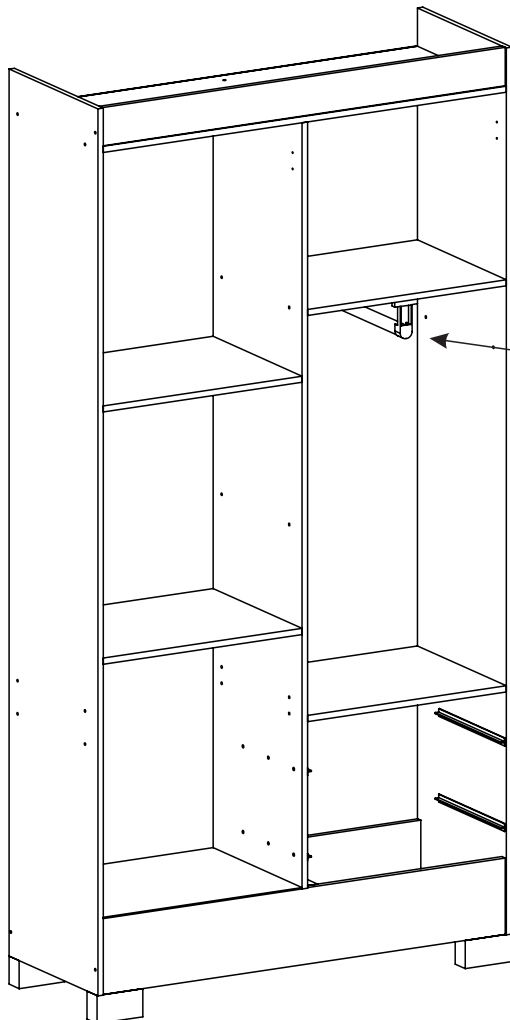
11x



9

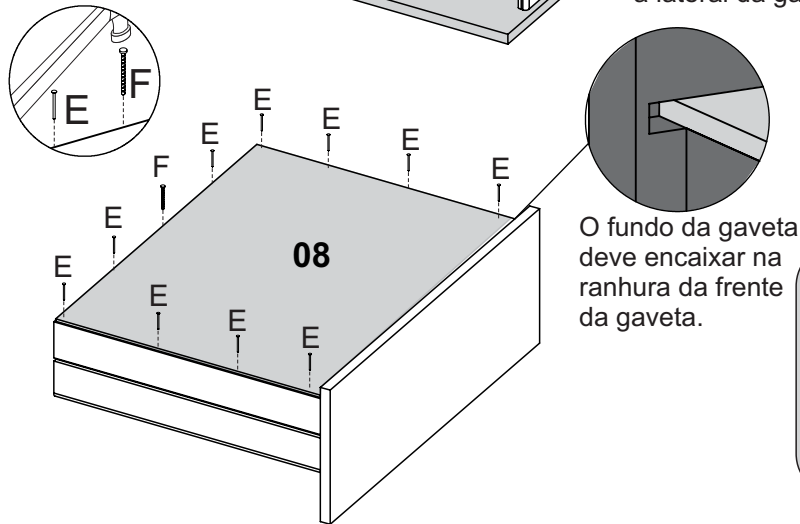
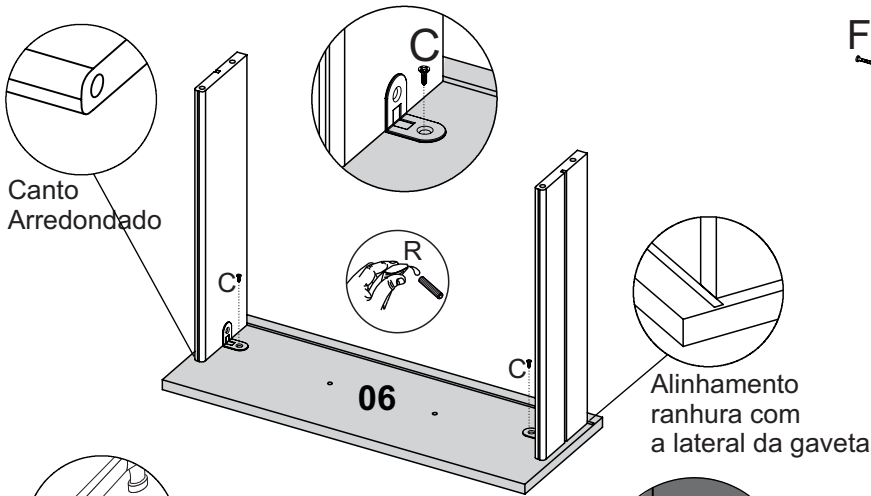
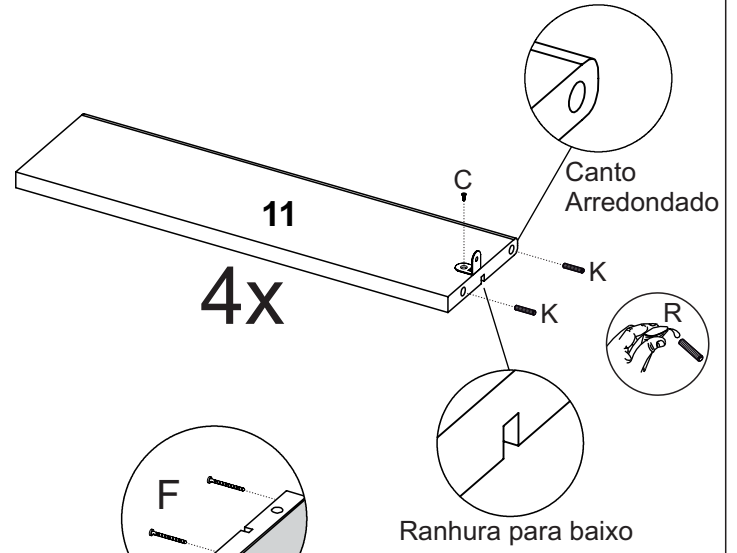
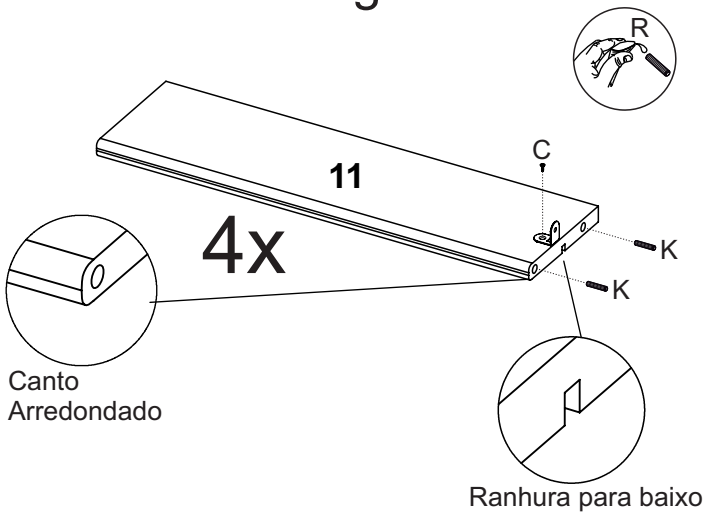


10



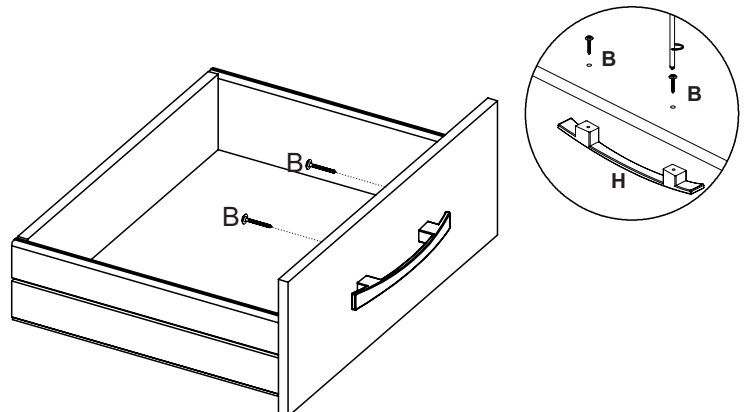
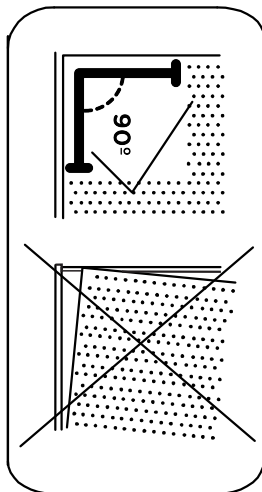
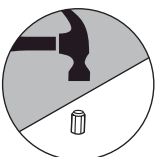
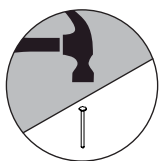


# 11 Observe com atenção as imagens abaixo para montagem correta da gaveta.



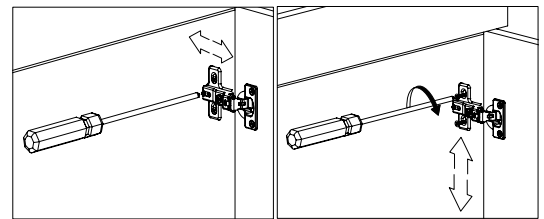
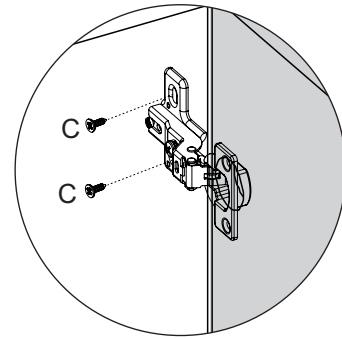
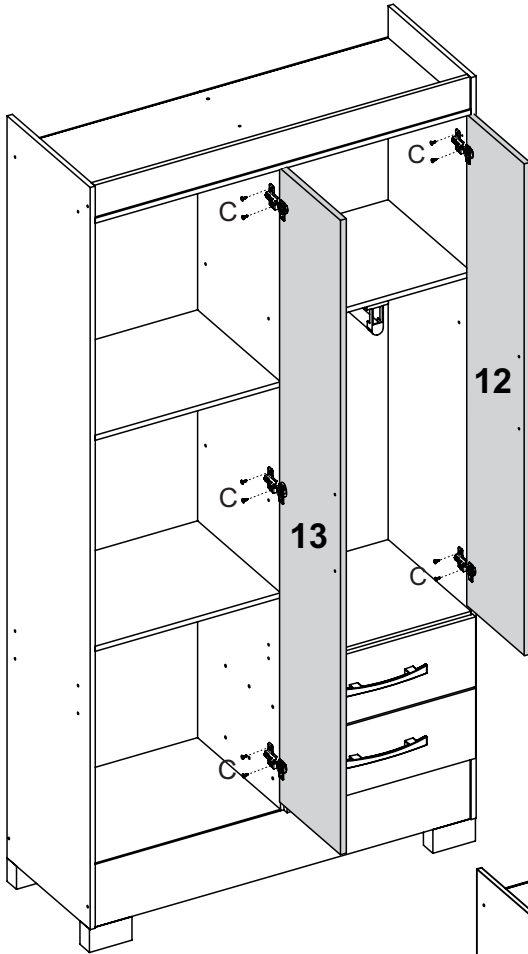
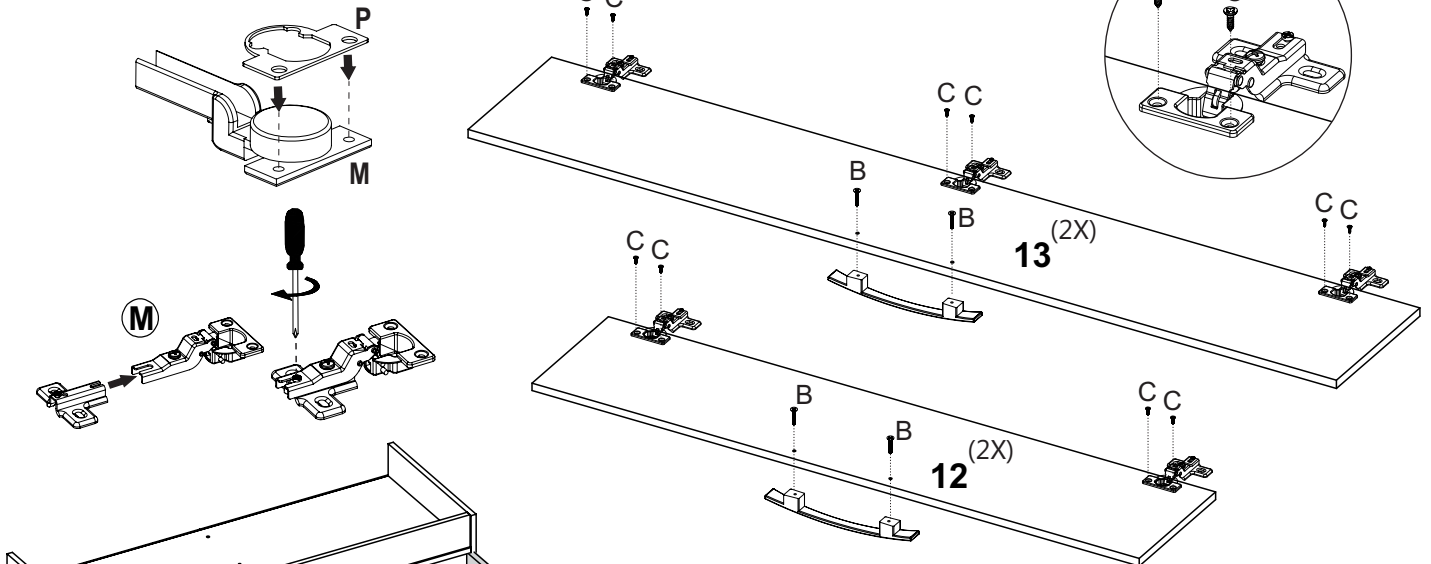
## Atenção

Para o bom funcionamento da gaveta muito importante na fixação do fundo da gaveta 08 o mesmo esteja devidamente no esquadro da gaveta conforme a imagem abaixo

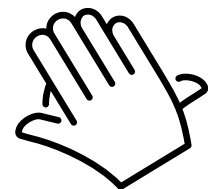
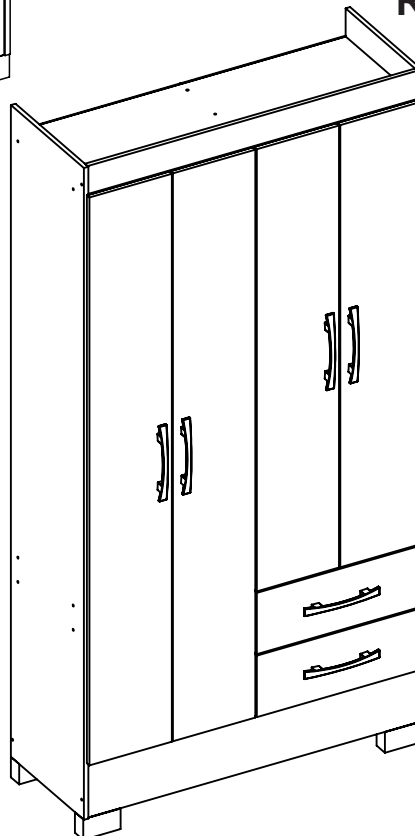


# 12

**Nota:** Utilizar o calço (P) na dobradiça (M)

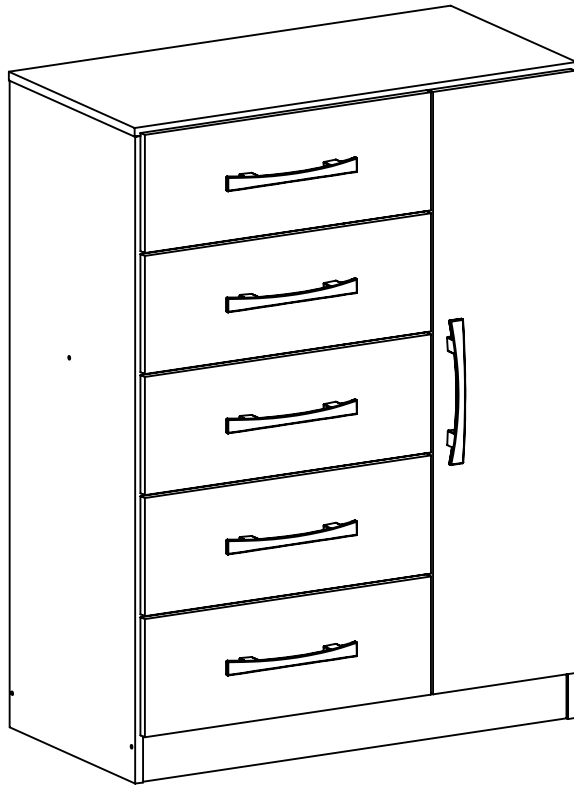


**Regulagem da Dobradiça**



# CÔMODA CORAIS

## C01523



Siga Móveis Rodial



## Parabéns

Você acabou de receber um produto exclusivo da Móveis Rodial!

## Informações Úteis

É recomendada a prévia leitura de toda a instrução de montagem e conferência das peças e componentes antes de iniciar a montagem do produto.

A montagem do produto deverá ser feita em superfície limpa e plana. Aconselhamos utilizar a embalagem do produto para forrar o chão a fim de não danificar o produto.

Durante a montagem evite batidas e contato com objetos cortantes. Observar as cargas máximas suportado pelo produto.

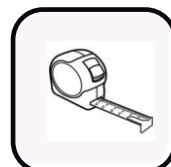
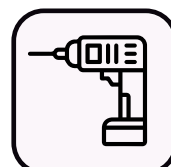
## Limpeza

Retire o pó com uma flanela seca e depois utilize um pano macio umedecido com água.

Não utilizar produtos químicos e abrasivos

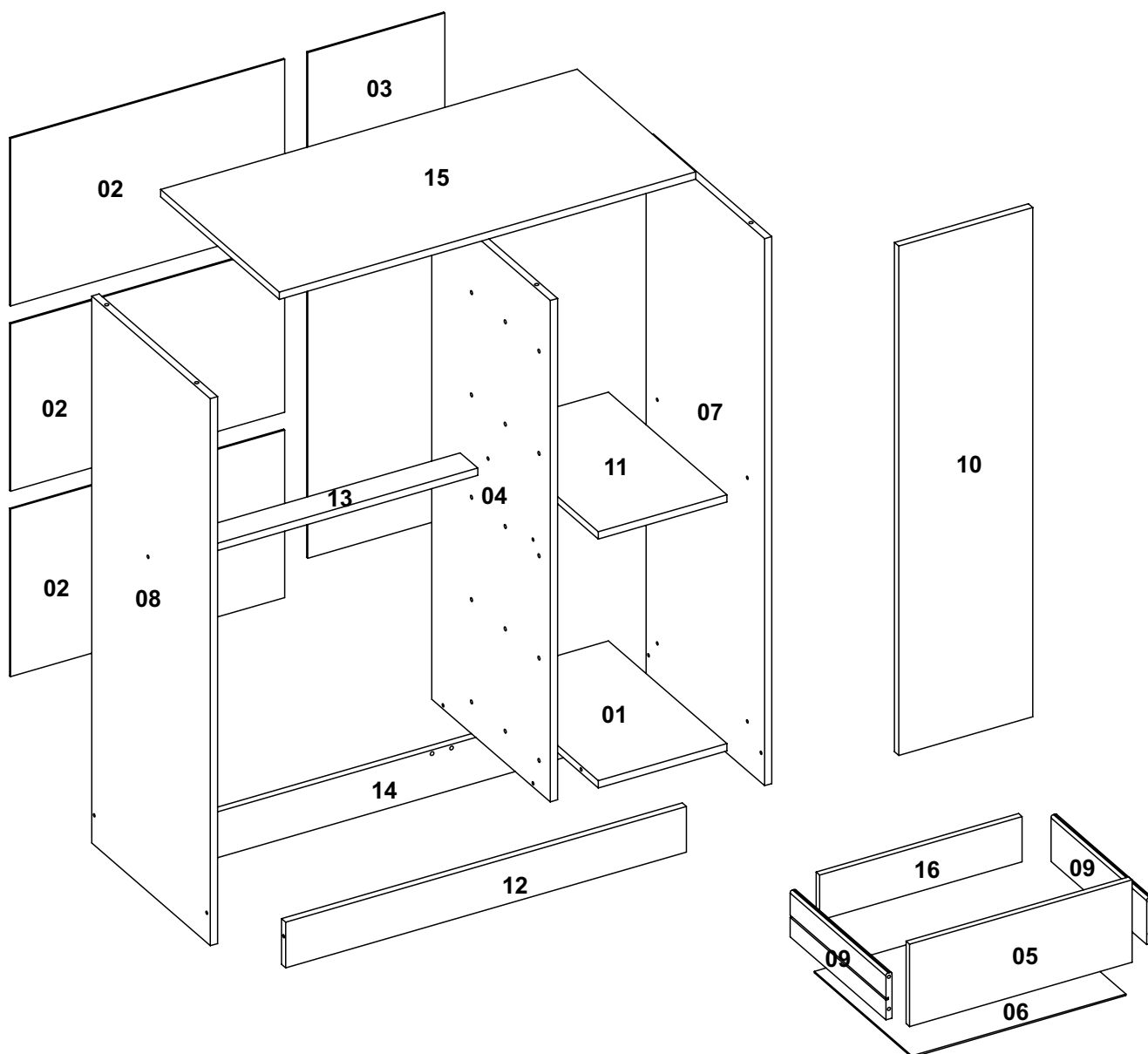


90min



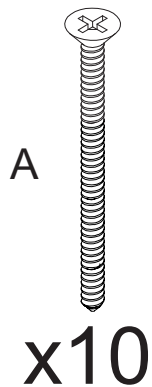
## Lista das Peças

Nº DA PEÇA	DESCRIÇÃO	QTD	CÓD. BRANCO	CÓD. CACAU	CÓD. NATURE OFF WHITE
1	CHAPÉU 211X337X12	1	28230	27304	27304
2	COSTA 450X275X3	3	25303	25303	25303
3	COSTA 830X225X3	1	27305	27305	27305
4	DIVISÃO 823X337X12	1	28236	27302	27303
5	FRENTE DE GAVETA 443X164X12	5	28241	23219	26513
6	FUNDO DE GAVETA 426X336X3	5	23222	23222	23222
7	LATERAL DIREITA 898X337X12	1	28245	27272	27273
8	LATERAL ESQUERDA 898X337X12	1	28247	27266	27267
9	LATERAL DE GAVETA 330X92X12	10	24431	24431	24431
10	PORTA 836X220X12	1	28251	25322	26522
11	PRATELEIRA 211X337X12	1	28252	25305	25305
12	RODAPÉ FRONTAL 658X75X12	1	28257	25324	26525
13	RODAPÉ TRASEIRO 435X50X12	1	25474	25474	25474
14	RODAPÉ TRASEIRO 658X75X12	1	25400	25400	25400
15	TAMPO 684X337X12	1	28261	27281	27282
16	TRASEIRO DE GAVETA 403X75X12	5	28730	27225	27225

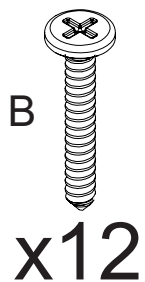


# Lista das Ferragens

4,0x40-Cod 3983



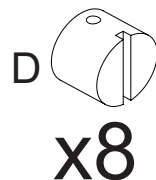
3,5x25-Cod 3870



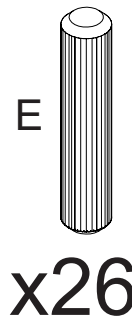
3,5x12-Cod 5738



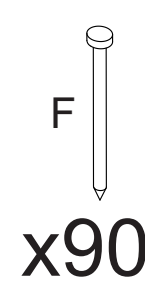
12x9-Cod 3991



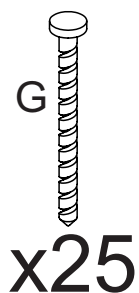
6x30-Cod 3881



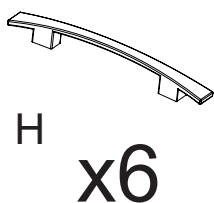
10x10-Cod 3875



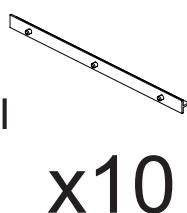
12x12-Cod 3876



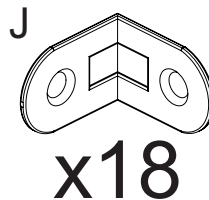
128MM-Cod 11736



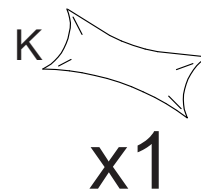
300MM-Cod 23239



Cod 3882



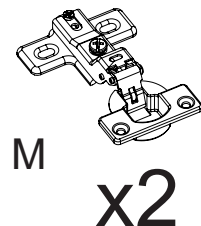
Cod 3872



Cod 6990



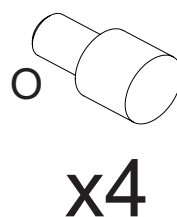
Cod 3384



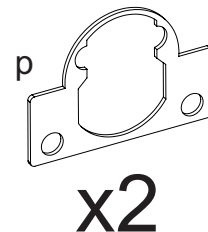
Cod 3877



Cod 8740

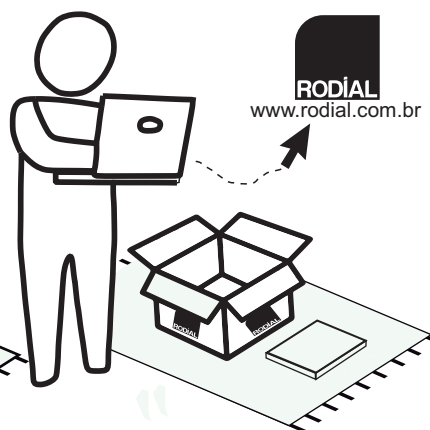
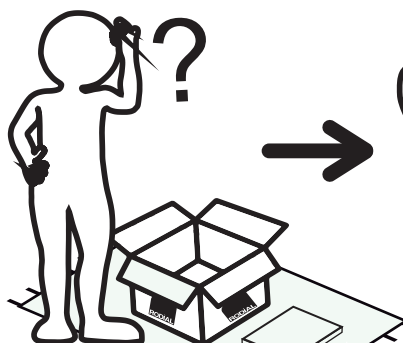
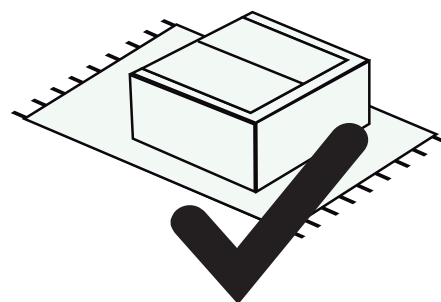
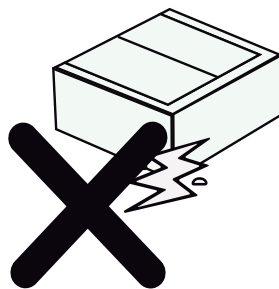
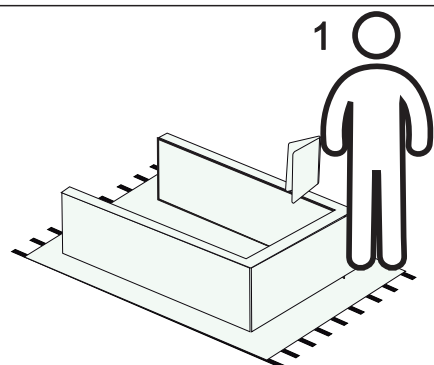


Cod 15356

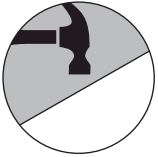
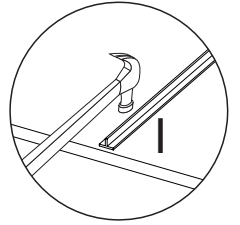
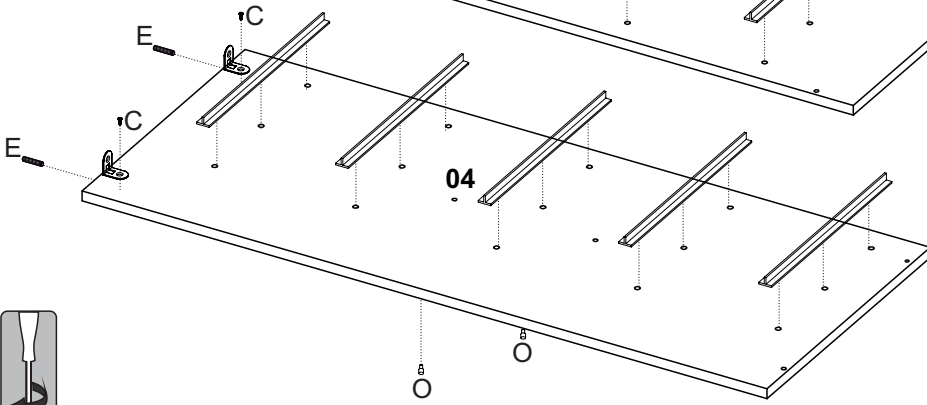
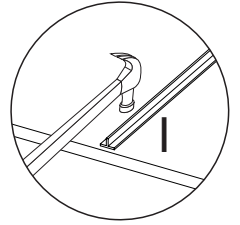
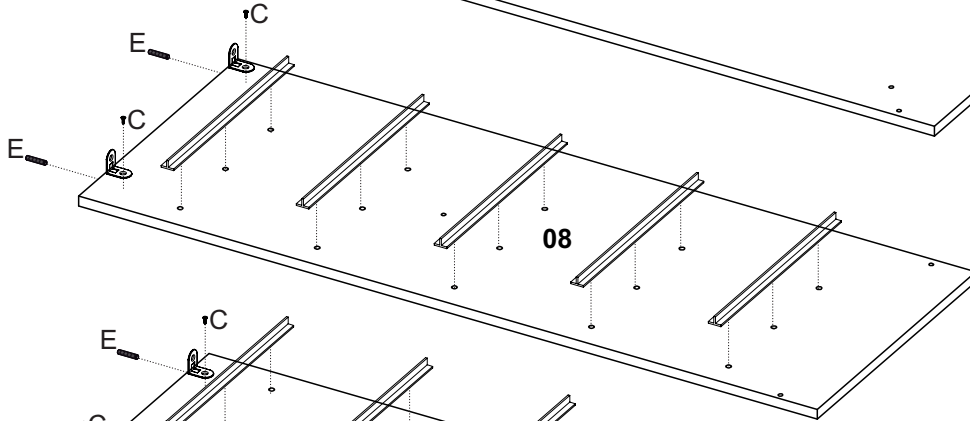
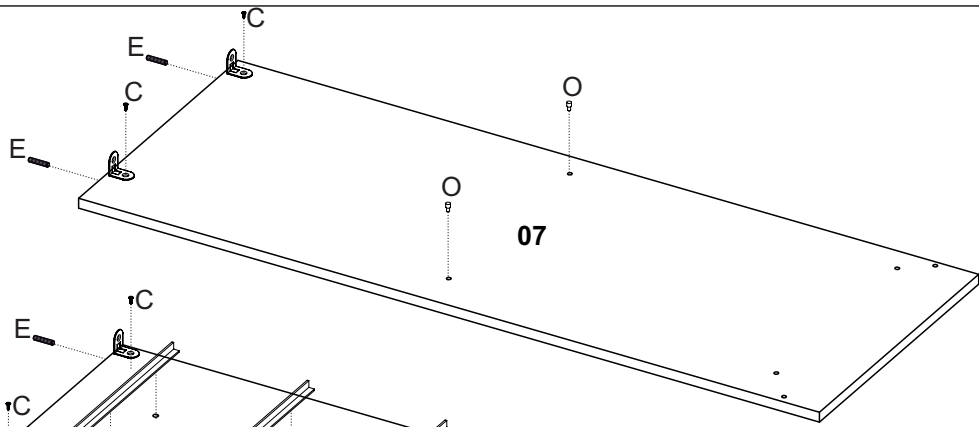
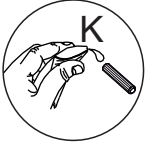


1:1

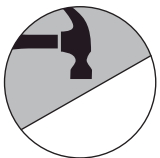
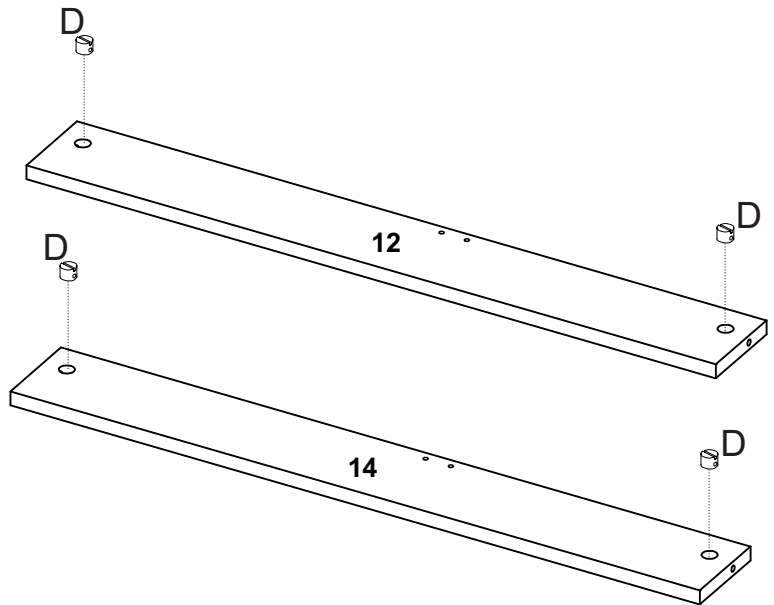
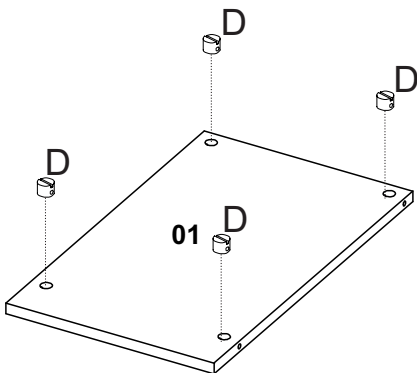
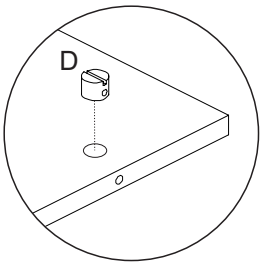
1



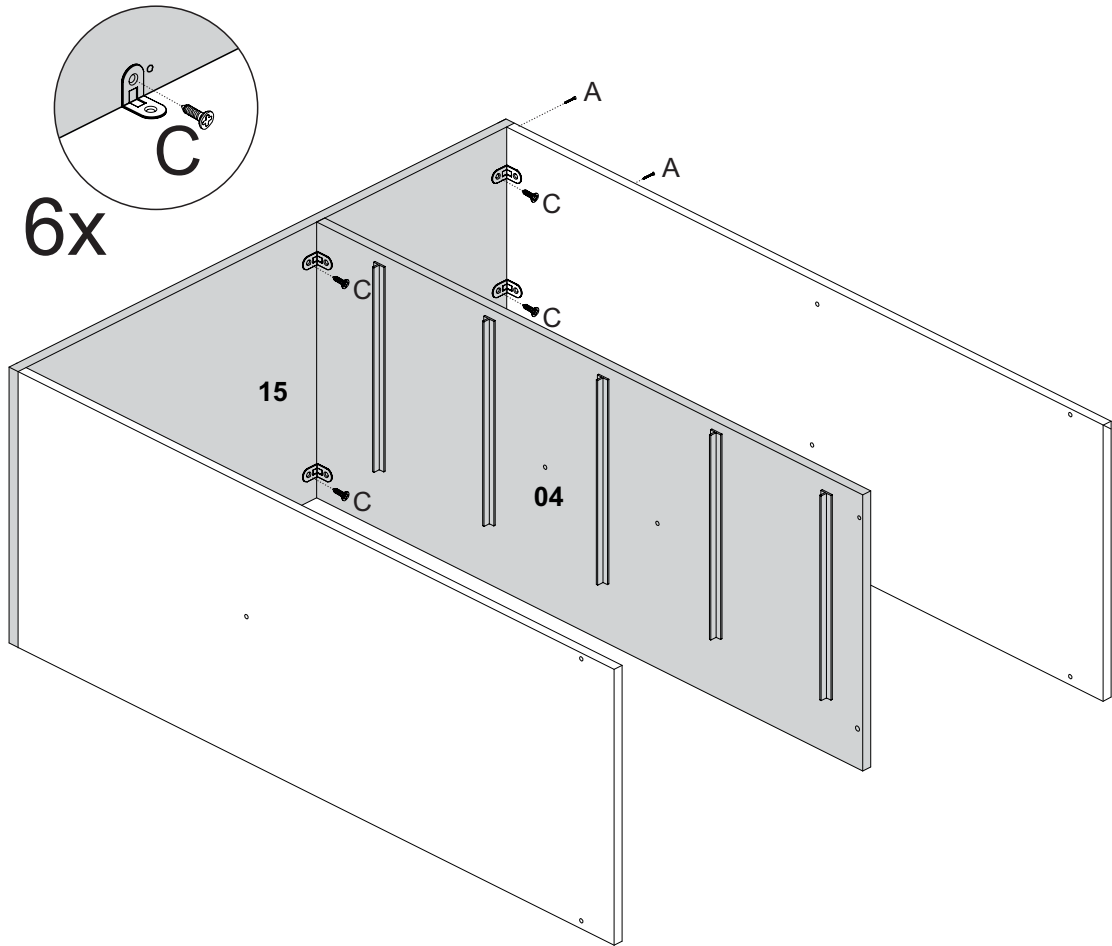
2



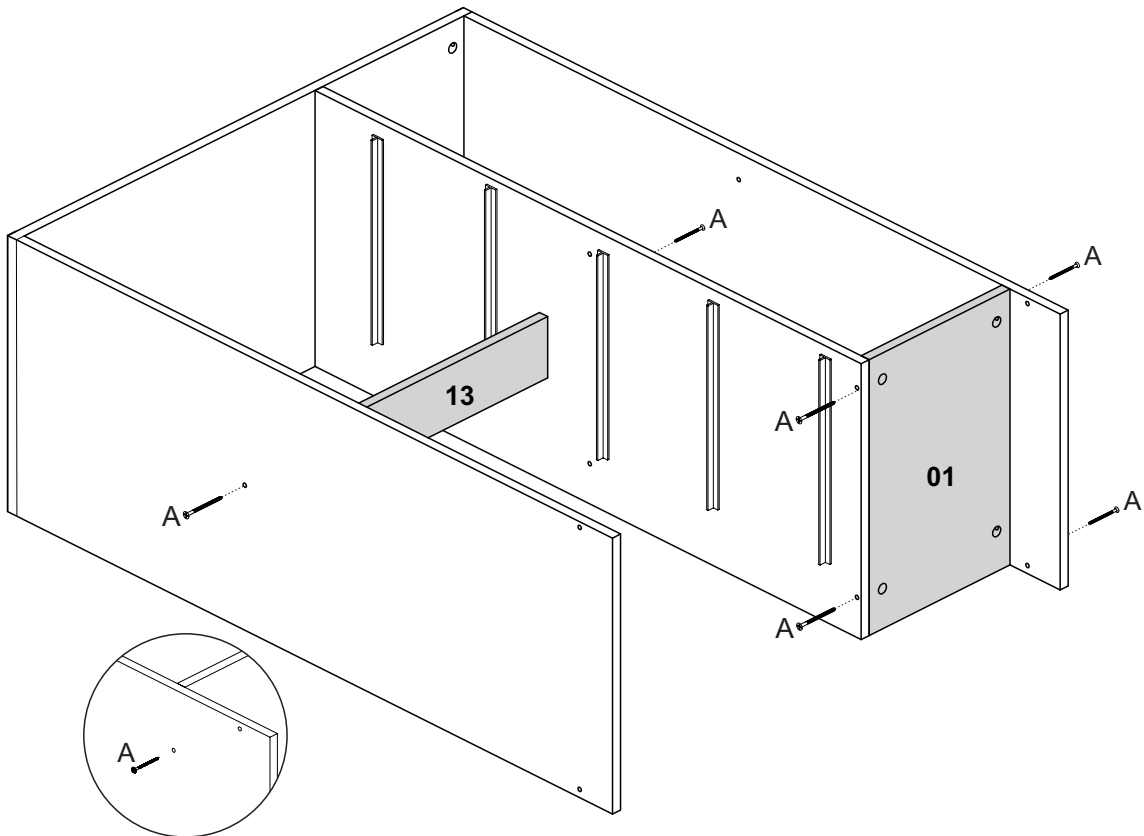
3



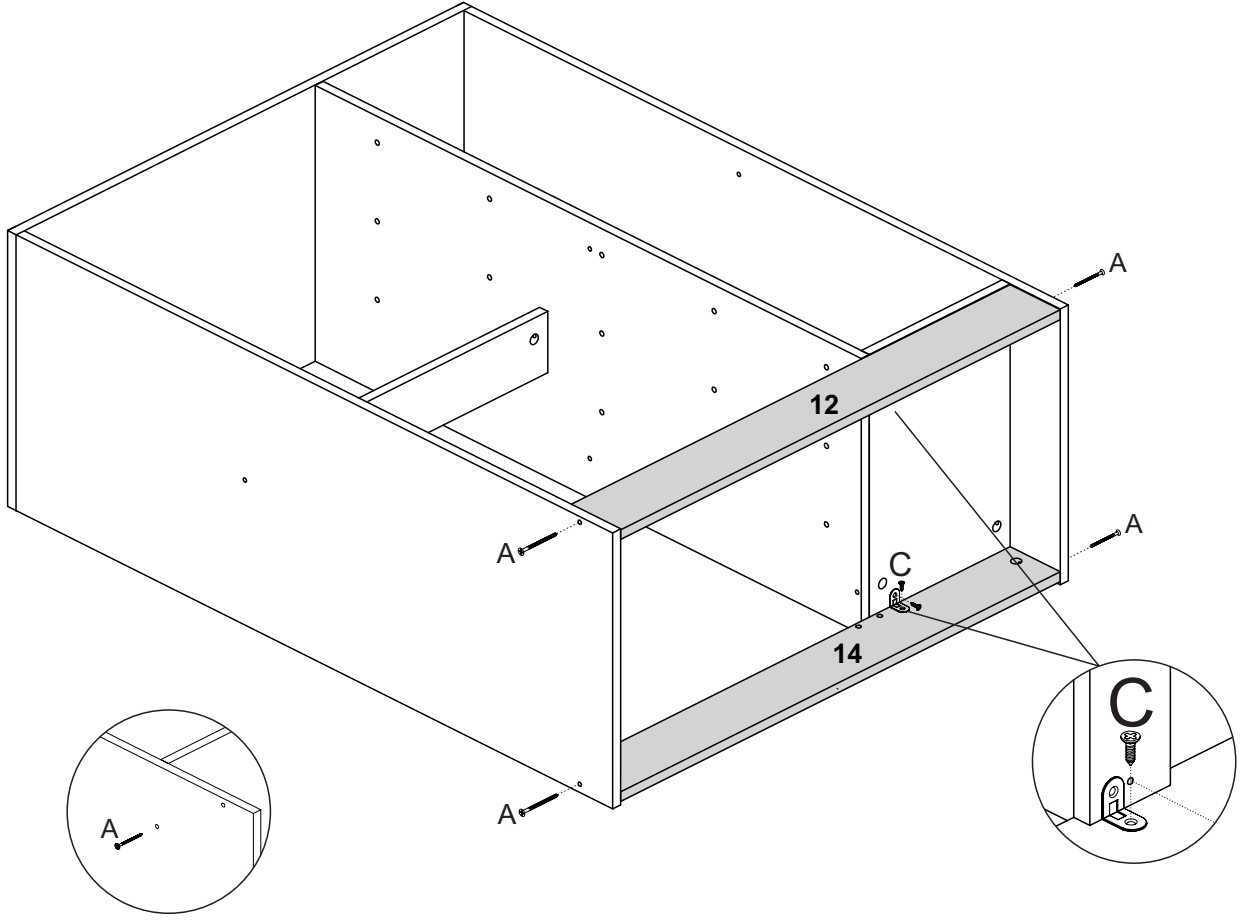
4



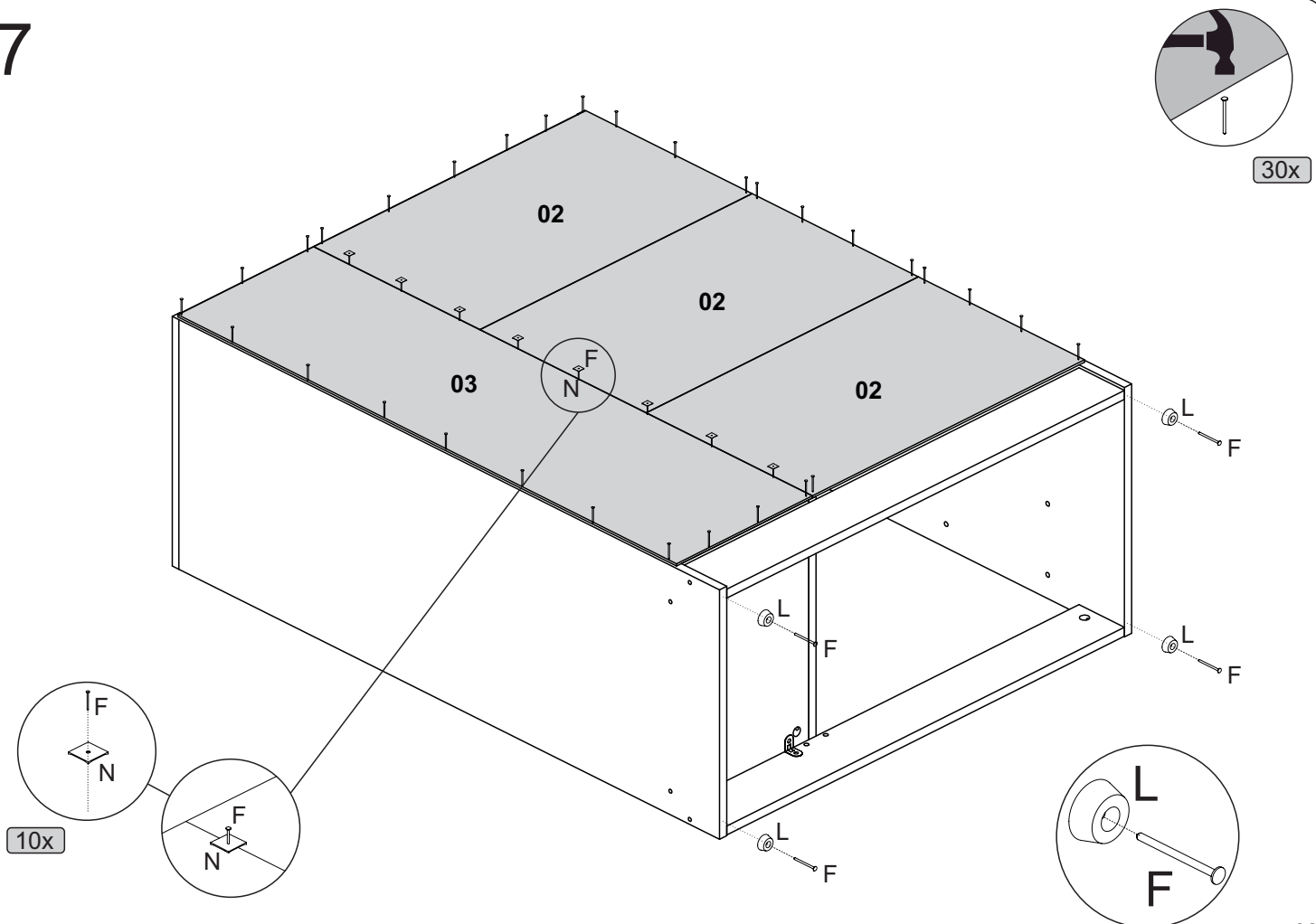
5



6



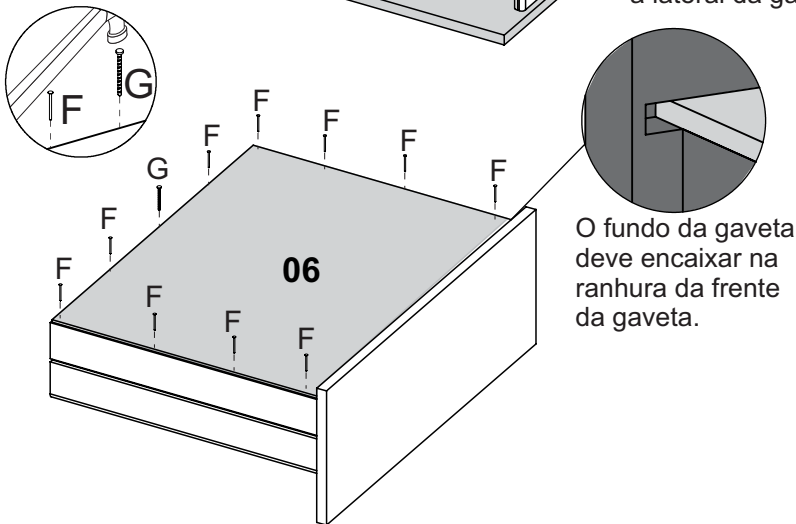
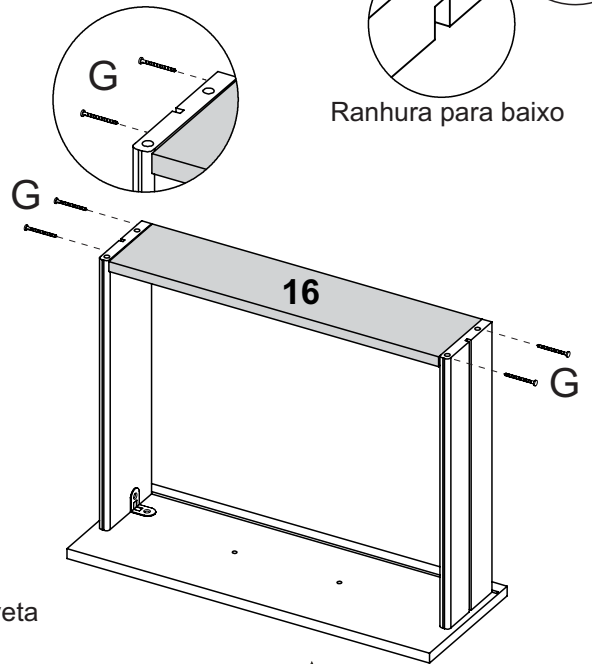
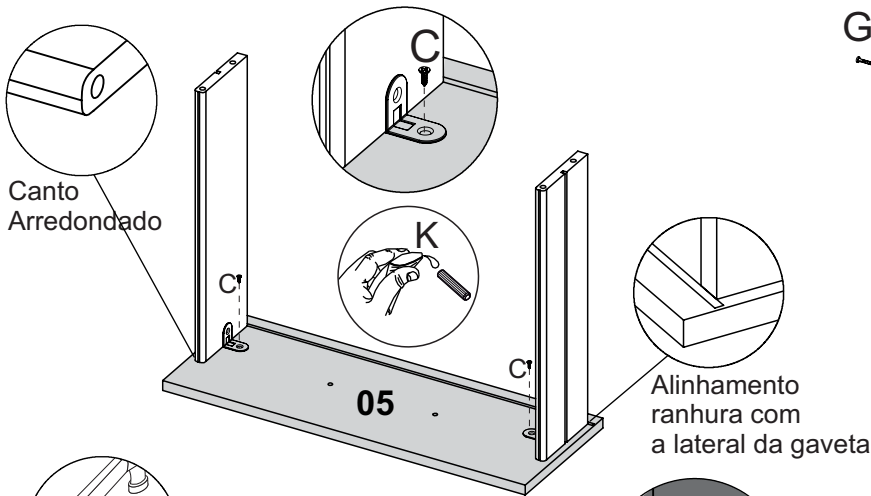
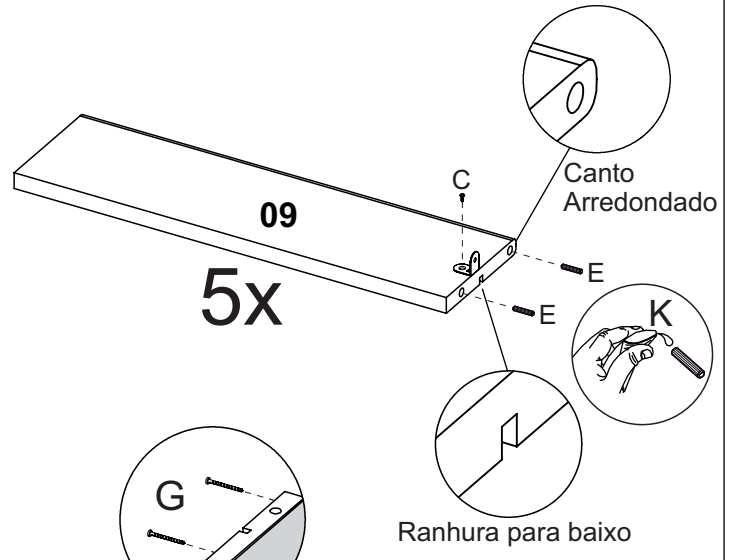
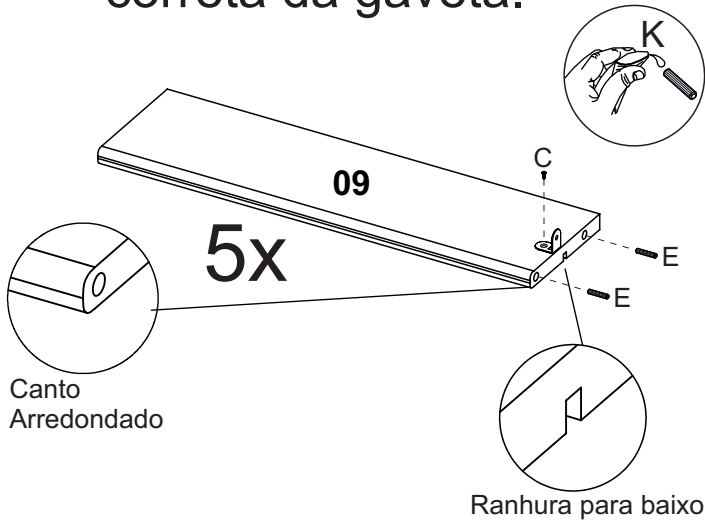
7





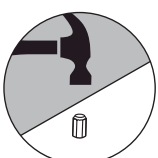
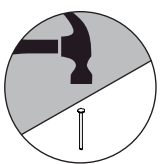
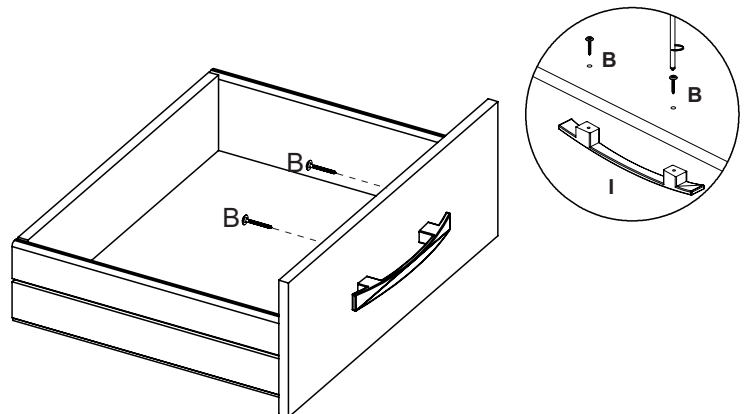
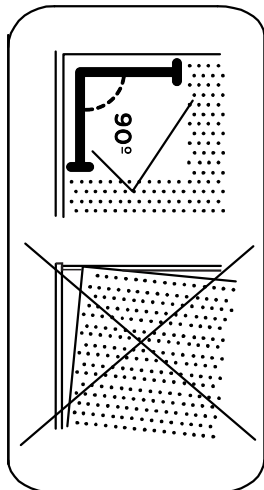
8

Observe com atenção as imagens abaixo para montagem correta da gaveta.



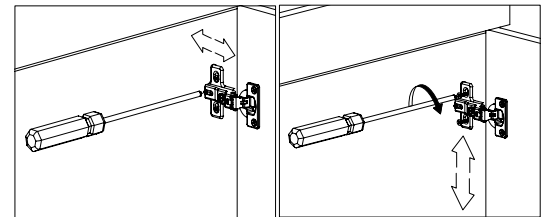
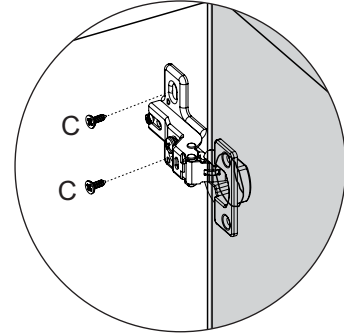
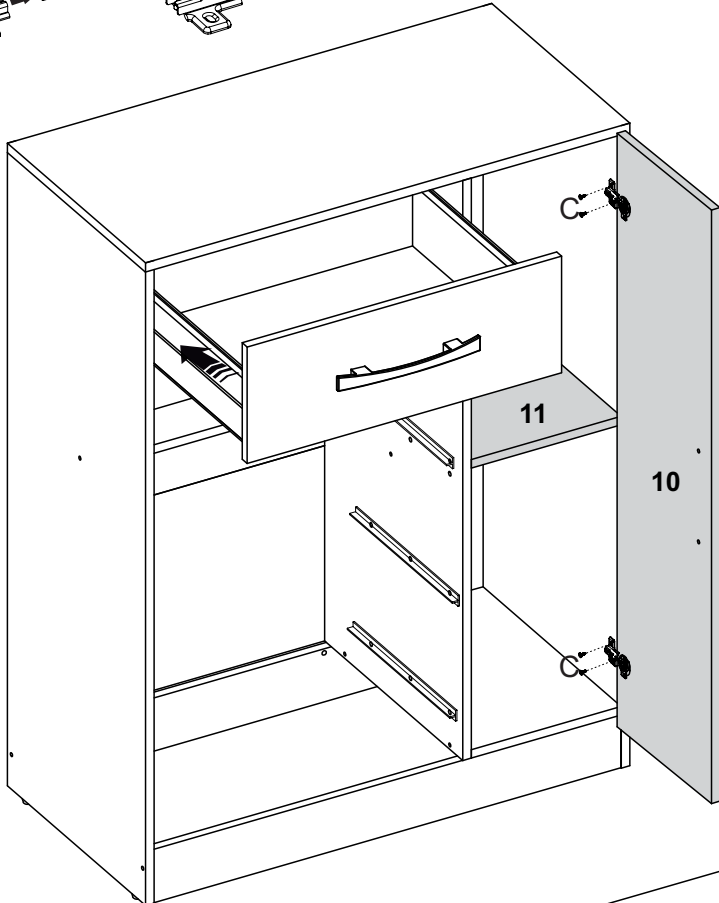
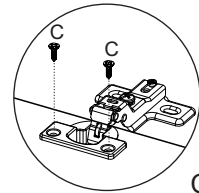
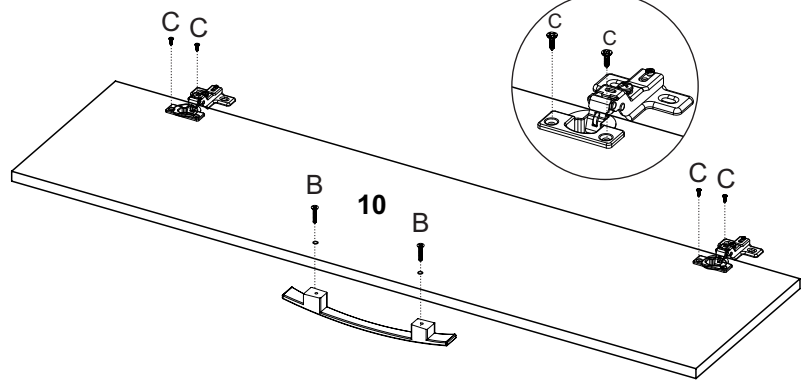
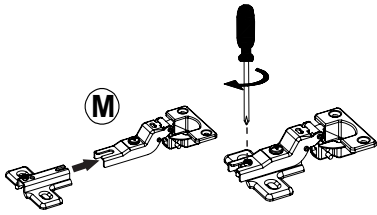
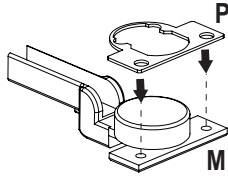
## Atenção

Para o bom funcionamento da gaveta muito importante na fixação do fundo da gaveta 06 o mesmo esteja devidamente no esquadro da gaveta conforme a imagem abaixo



9

Nota: Utilizar o calço (P) na dobradiça (M)



Regulagem da Dobradiça

