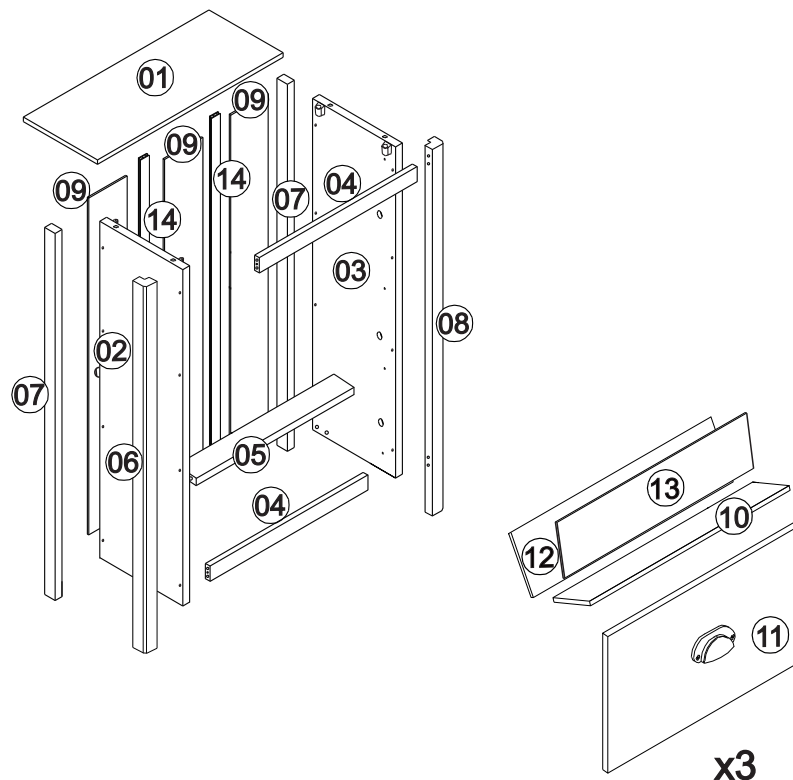
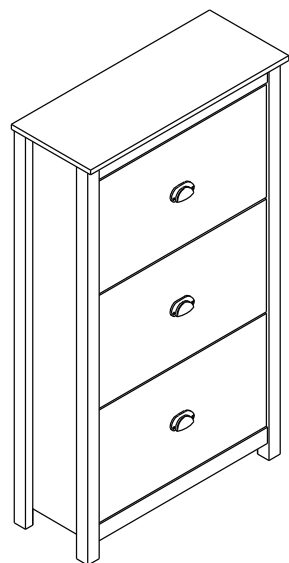
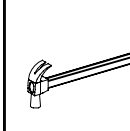
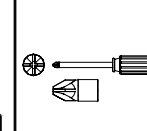
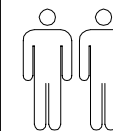


# INSTRUÇÃO DE MONTAGEM

## SAPATEIRA 3 GAVETAS TOPAZIO

Ref.: 9126



| DESCRIPÇÃO                               | QT |
|--|----|
| 1- CHAPÉU 9126.01V                       | 01 |
| 2- LATERAL ESQUERDA 9126.03BB            | 01 |
| 3- LATERAL DIREITA 9126.02BB             | 01 |
| 4- TRAVESSA HORIZONTAL FRONTAL 9126.07BB | 02 |
| 5- TRAVESSA HORIZONTAL TRASEIRA 9126.08  | 01 |
| 6- PÉ FRONTAL ESQUERDO 9126.05BB         | 01 |
| 7- PÉ TRASEIRO 9126.06BB                 | 02 |
| 8- PÉ FRONTAL DIREITO 9126.04BB          | 01 |
| 9- FORRO TRASEIRO 9126.09                | 03 |
| 10- BASE DA GAVETA 9126.13BB             | 03 |
| 11- FRENTE DA GAVETA 9126.10BB           | 03 |
| 12- TRASEIRO DA GAVETA 9126.12BB         | 03 |
| 13- DIVISOR DA GAVETA 9126.11BB          | 03 |
| 14 - PERFIL 6522                         | 02 |

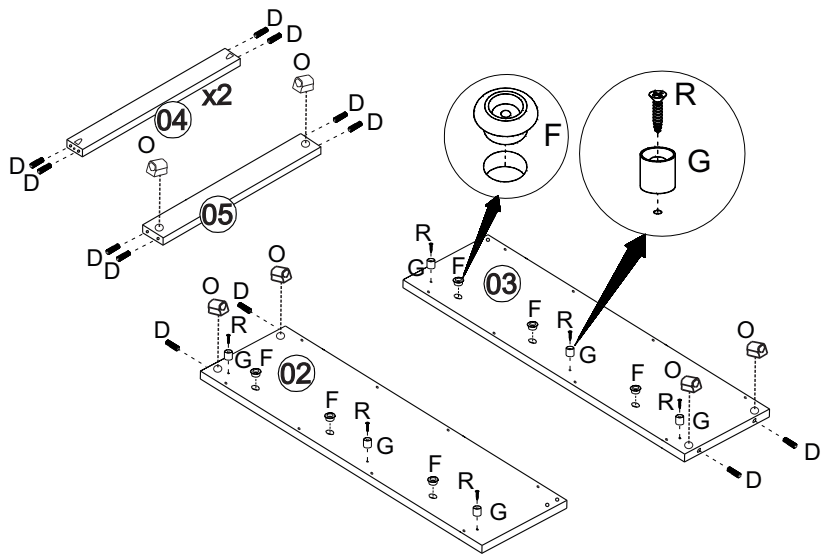
Utilice la regla siguiente para medir los componentes.



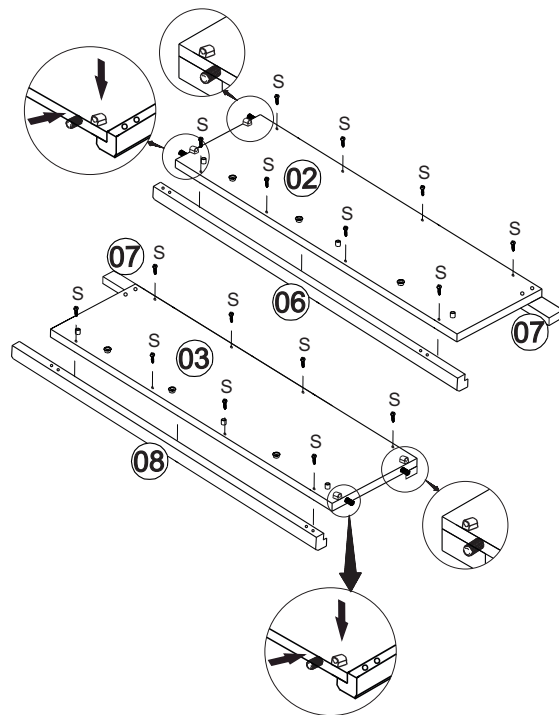
medidas en mm

|          |              |          |              |          |              |          |              |          |     |          |              |          |              |          |              |          |     |
|----------|--------------|----------|--------------|----------|--------------|----------|--------------|----------|-----|----------|--------------|----------|--------------|----------|--------------|----------|-----|
| <b>A</b> |              | <b>B</b> |              | <b>C</b> |              | <b>D</b> |              | <b>E</b> |     | <b>F</b> |              | <b>G</b> |              | <b>J</b> |              |          |     |
|          | 4.0 x 25 X06 |          | 3.5 x 16 X30 |          | x02          |          | 8.0 x 30 X16 |          | X06 |          | X06          |          | X06          |          | x03          |          |     |
| <b>K</b> |              | <b>L</b> |              | <b>M</b> |              | <b>N</b> |              | <b>O</b> |     | <b>P</b> |              | <b>R</b> |              | <b>S</b> |              | <b>T</b> |     |
|          | X06          |          | 10 x 10 X24  |          | 5.5 x 25 X06 |          | 3.0 x 16 X06 |          | X06 |          | 3.5 x 14 X02 |          | 3.5 x 20 X06 |          | 4.0 x 30 X20 |          | x04 |

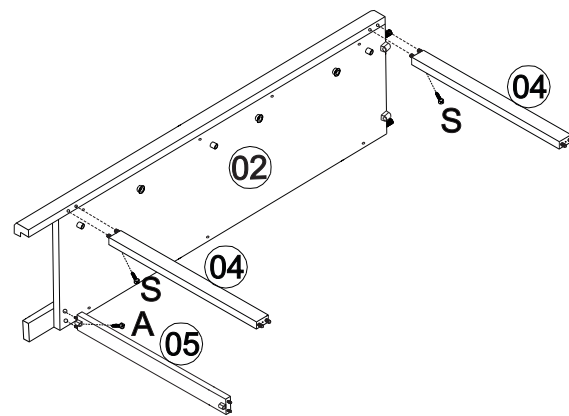
1



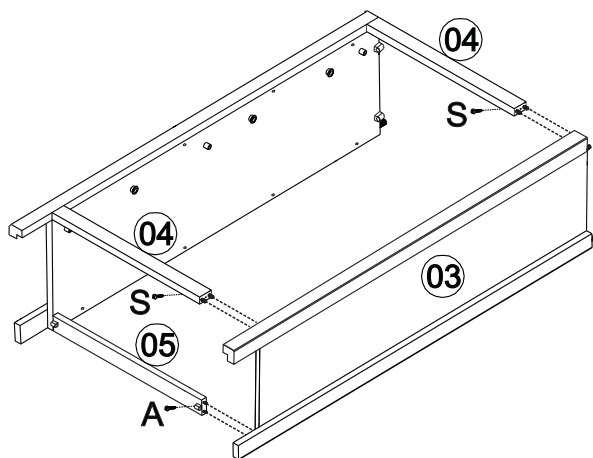
2



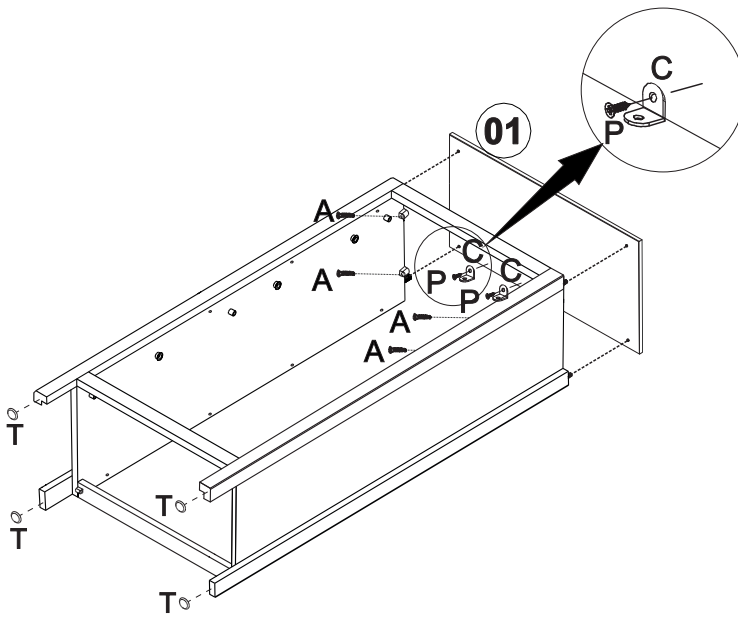
3



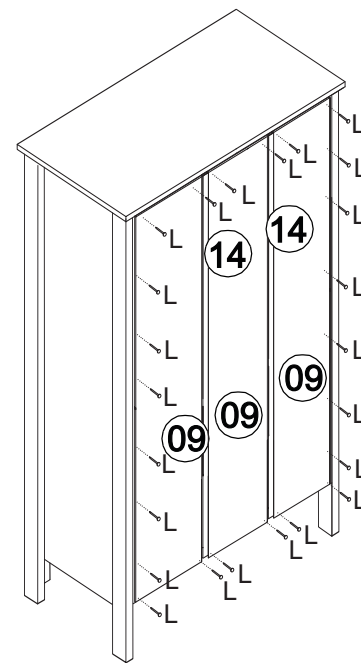
4



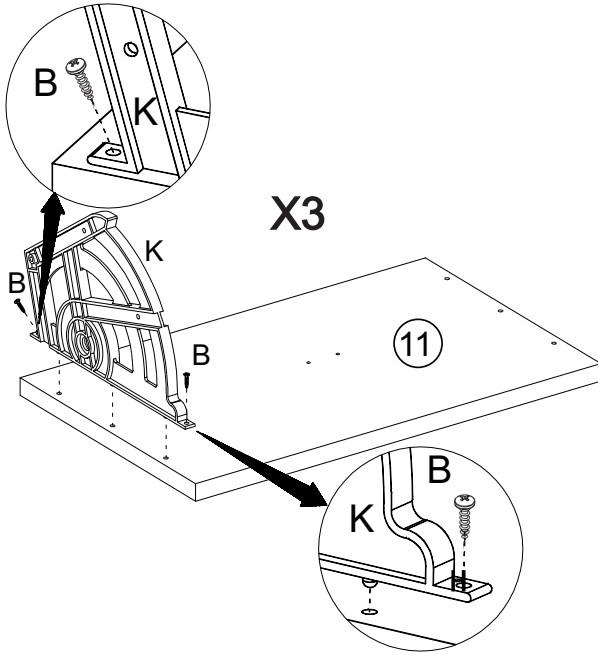
5



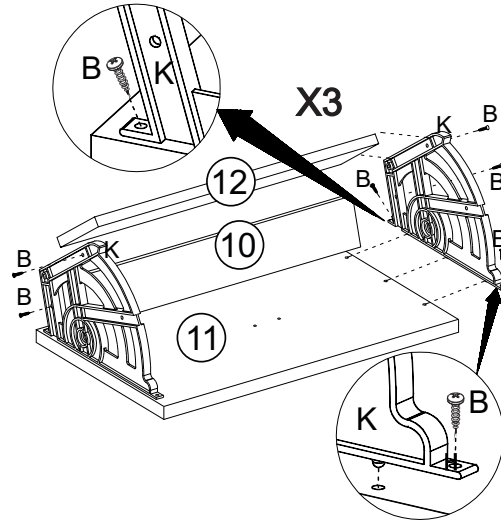
6



7

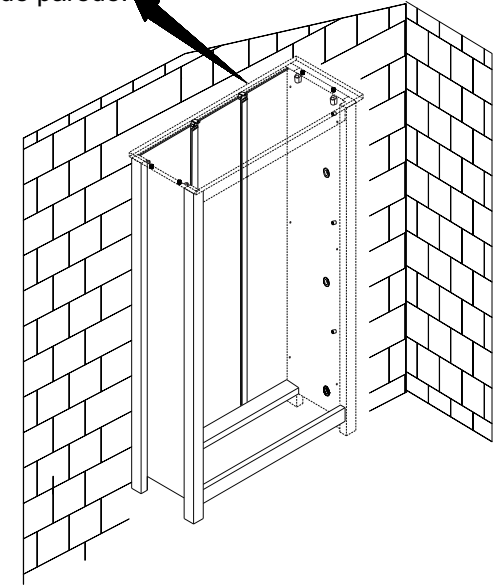


8

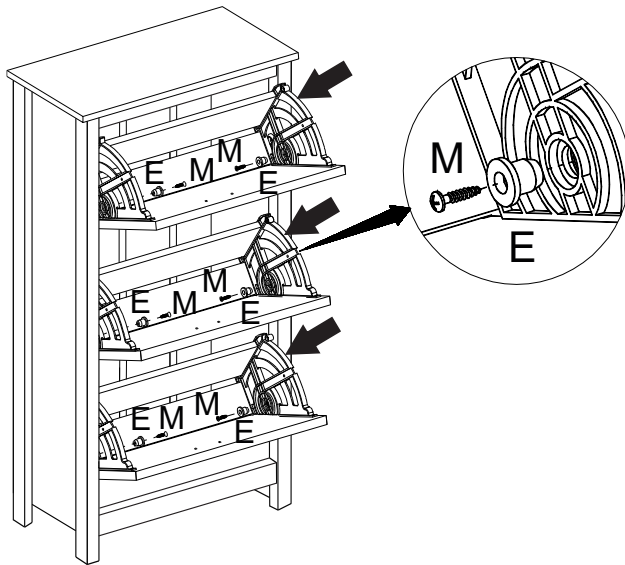


9

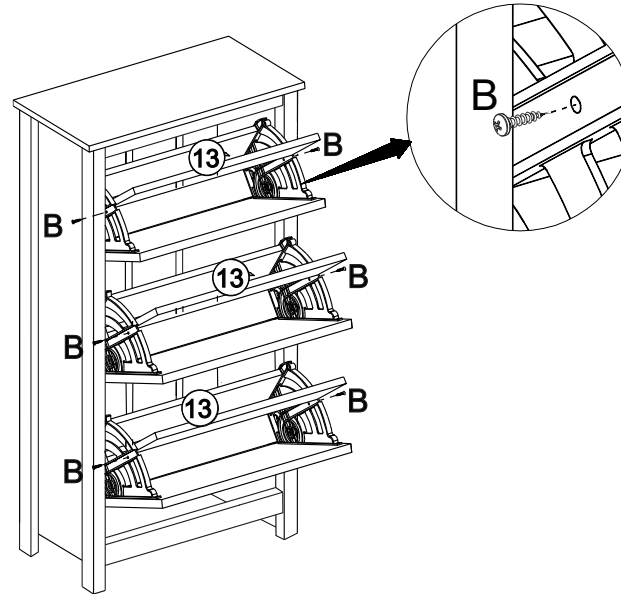
Buchas e parafusos não fornecidos. Use buchas e parafusos adequados a cada tipo de parede.



10



11



12

