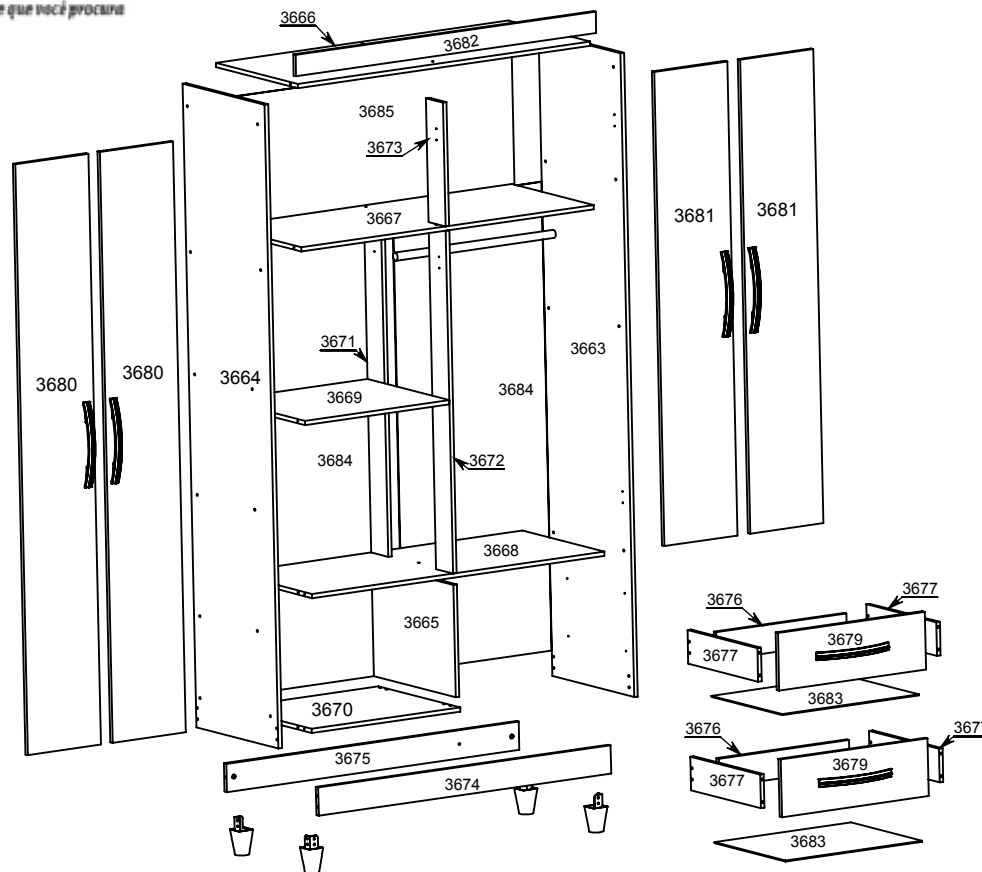


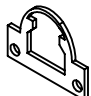
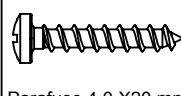

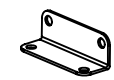



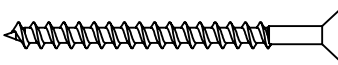
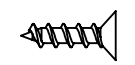

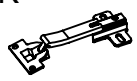
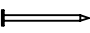
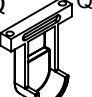

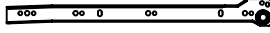

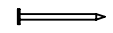



# 3565 - ROUPEIRO MODENA 04 PTS



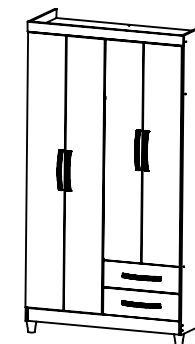
## LEGENDA DE PEÇAS



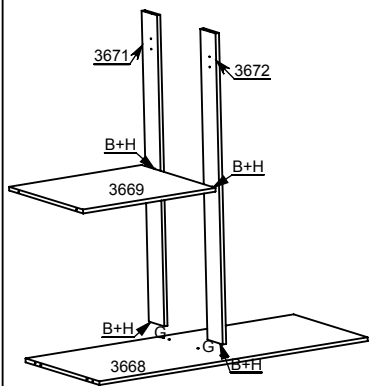
Ref	Descrição	Compr	Larg	Esp	Qtde.
3663	Lateral Direita	1820	410	12	1
3664	Lateral Esquerda	1820	410	12	1
3665	Divisória Gaveta Esq	410	318	12	1
3666	Chapeu	976	410	12	1
3667	Maleiro	976	410	12	1
3668	Tampo Gaveta	976	410	12	1
3669	Prateleira Central Fixa	482	410	12	1
3670	Base Esq	496	410	12	1
3671	Coluna Traseira Esq	969	85	12	1
3672	Batente Inferior Esq	969	85	12	1
3673	Batente Superior Esq	350	85	12	1
3674	Rodapé Frontal	976	80	12	1
3675	Rodapé Traseiro	976	80	12	1
3676	Contra Fundo Gaveta	435	80	12	2
3682	Frontão	1002	60	12	1
3679	Frete Gaveta	490	163	12	2
3677	Lateral Gaveta	350	95	12	4
3680	Porta Maior	1670	244	12	2
3681	Porta Menor	1340	244	12	2
3683	Fundo Gaveta	456	355	3	2
3684	Traseiro	1325	496	3	2
3685	Traseiro do Maleiro	995	365	3	1

<b>A</b>  Calço Plast Dobradiça (porta) Qt. 12	<b>D</b>  Parafuso 4,0 X20 mm Qt. 14	<b>G</b>  Cavilha 6 x 30 mm Qt. 36	<b>J</b>  Cantoneira Metál. Qt. 7	<b>M</b>  Pé Plástico Qt. 4	<b>P</b>  Fixador Fundo Qt. 10	<b>S</b>  Cavilha 6 x 60 mm Qt. 2
<b>B</b>  Parafuso 4,5 X45 mm Qt. 29	<b>E</b>  Parafuso 3,5 X12 mm Qt. 65	<b>H</b>  Porca Cilíndrica Qt. 25	<b>K</b>  Dobradiça Qt. 12	<b>N</b>  Prego 12X12 Qt. 8	<b>Q</b>  Suporte Bastão Qt. 1	<b>T</b>  Parafuso 4,0 X12 mm Qt. 48
<b>C</b>  Corrediça 350 mm Qt. 2	<b>F</b>  Puxador Milão Qt. 6	<b>I</b>  Prego 8X8 Qt. 100	<b>L</b>  Cola Sache Qt. 1	<b>O</b>  Bastão 472 mm Qt. 1	<b>R</b>  Suporte Cabideiro Meia Cana Qt. 1	

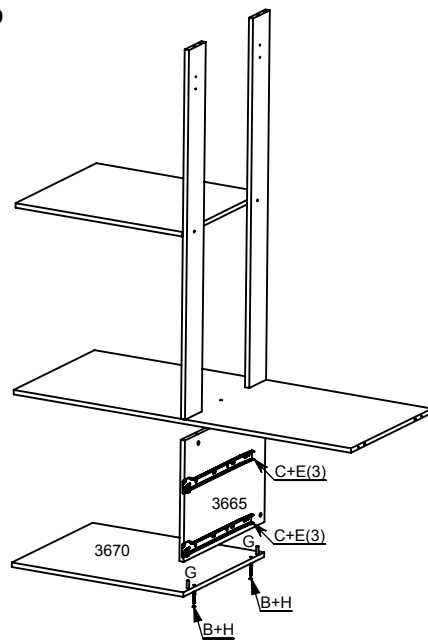
### ASPECTO FINAL



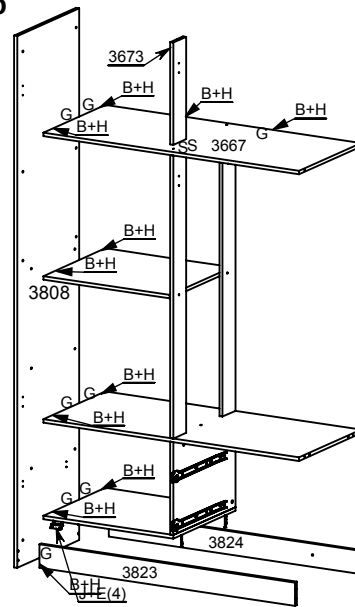
### 1º Passo



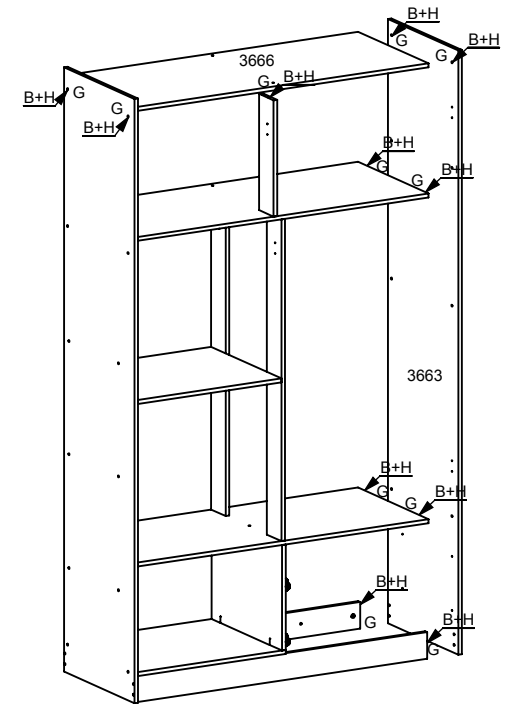
### 2º Passo



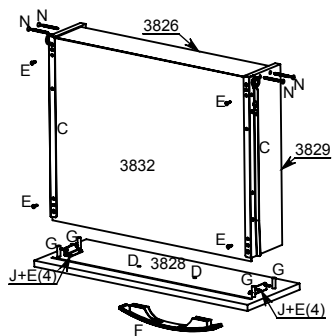
### 3º Passo



### 4º Passo

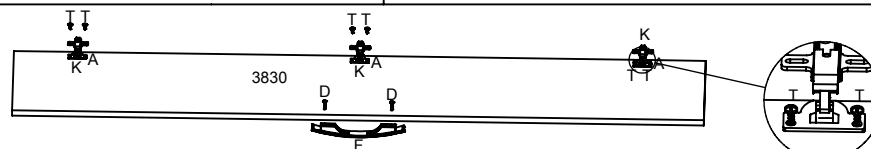
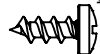


### 5º Passo

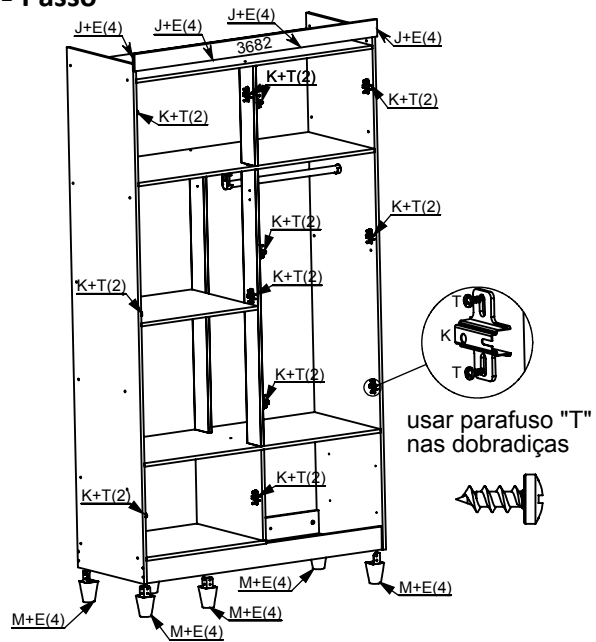


### 6º Passo

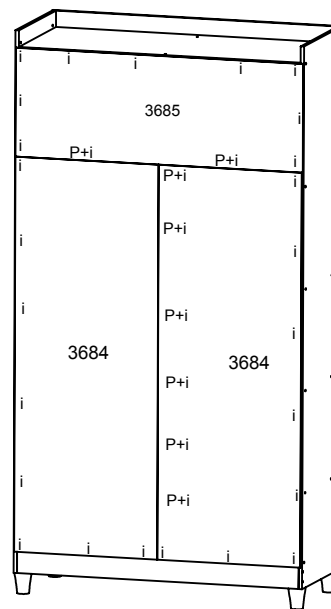
usar parafuso "T" nas dobradiças



### 7º Passo



### 8º Passo



### 9º Passo

usar parafuso "T" nas dobradiças

