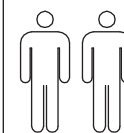


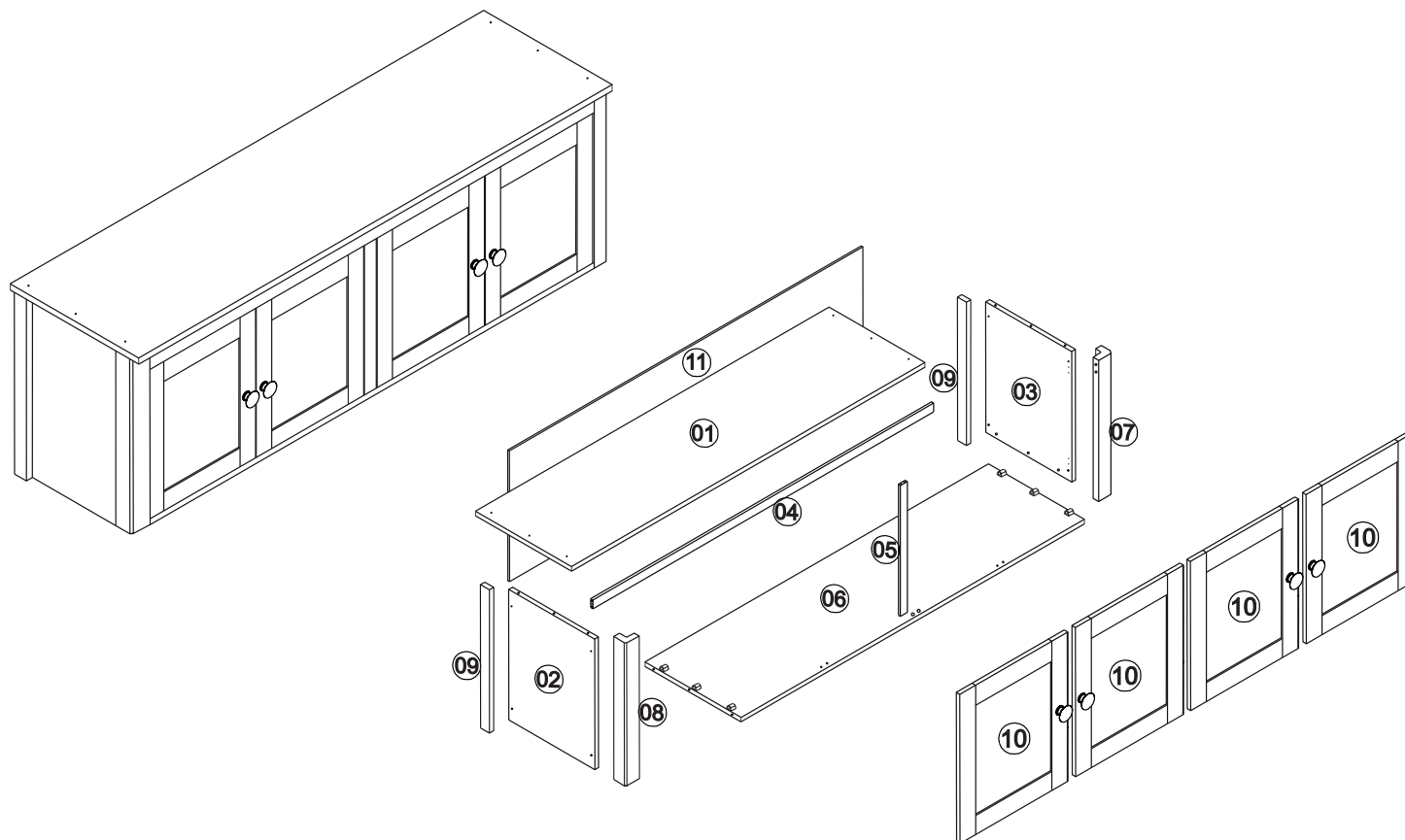
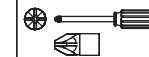
INSTRUÇÃO DE MONTAGEM

MALEIRO 4 PORTAS - TOPÁZIO

Ref.: 9108

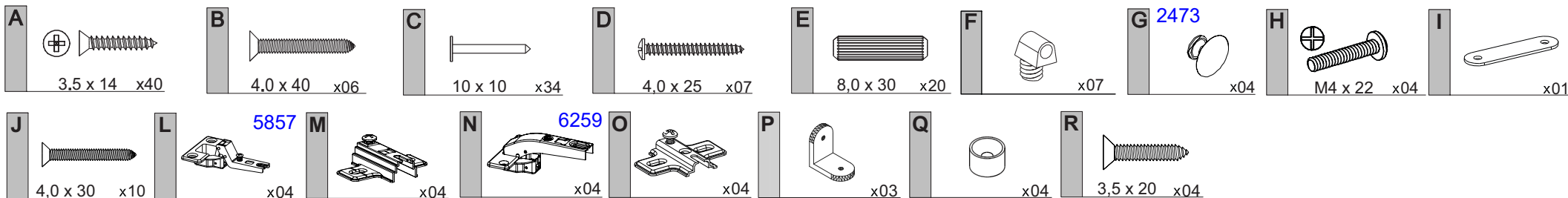


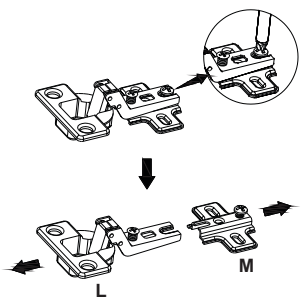
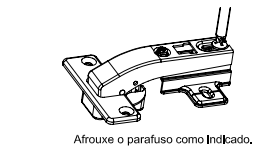
60min



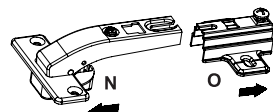
LISTA DE PEÇAS

	QT.
1- TAMPO 9108.01V	01
2- LATERAL ESQUERDA 9106.04BB	01
3- LATERAL DIREITA 9106.03BB	01
4- TRAVESSA FRONTAL 9105.03BB	01
5- TRAVESSA VERTICAL 9107.04BB	01
6- BASE 9108.02BB	01
7- PÉ FRONTAL DIREITO 9106.05BB	01
8- PÉ FRONTAL ESQUERDO 9106.06BB	01
9- PÉ TRASEIRO 9106.07BB	02
10- PORTAS 9106.08BB	04
11- FORRO TRASEIRO 9108.03BB	01

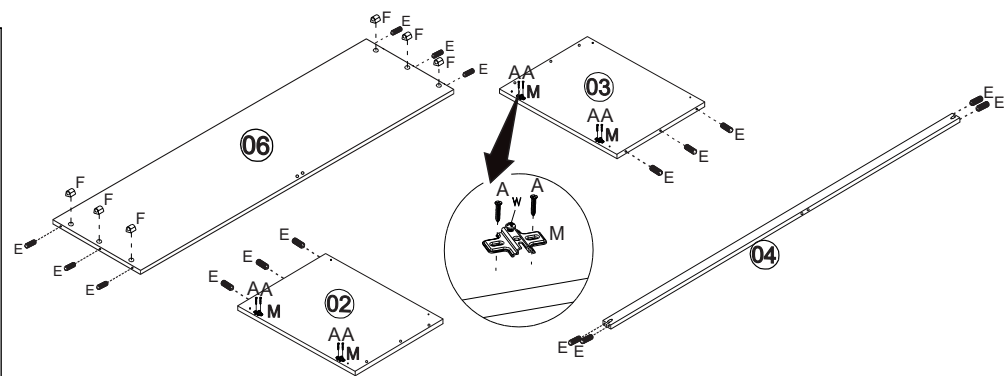
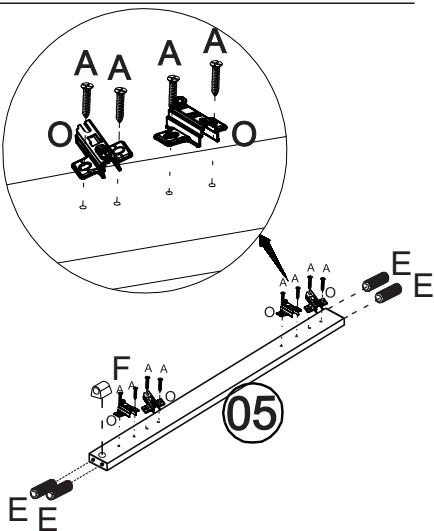
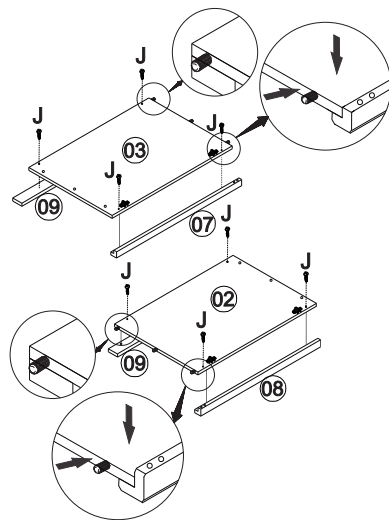
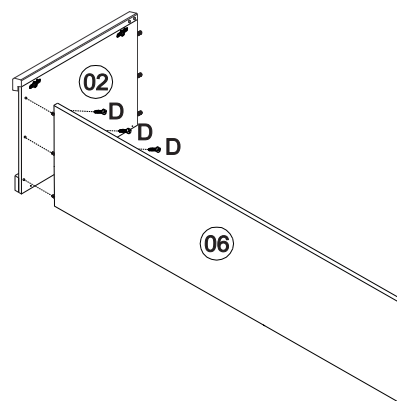
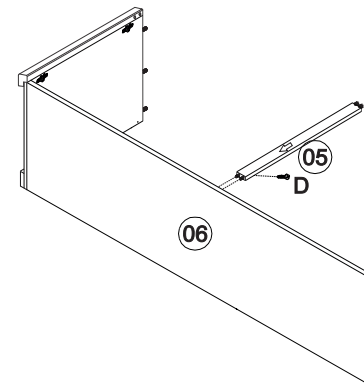
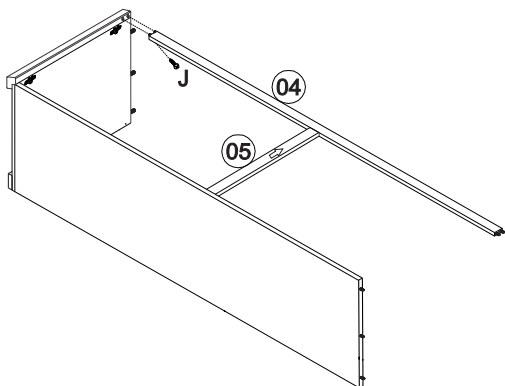
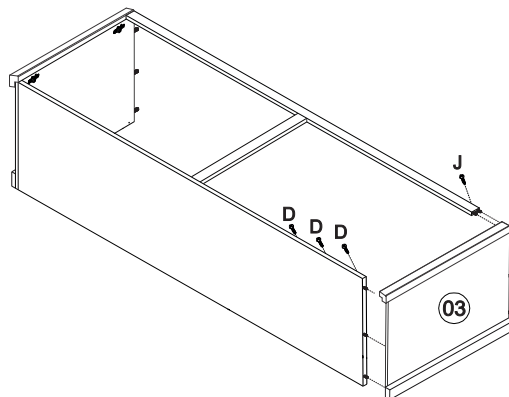
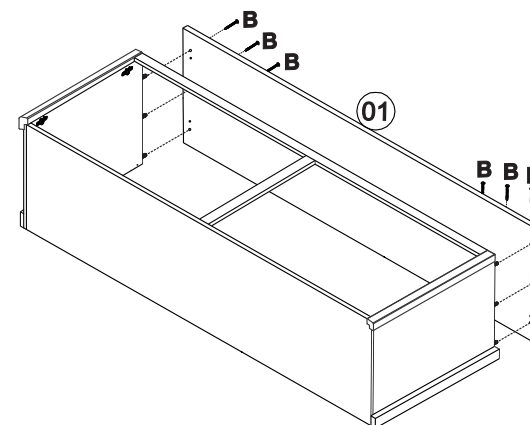


1**2**

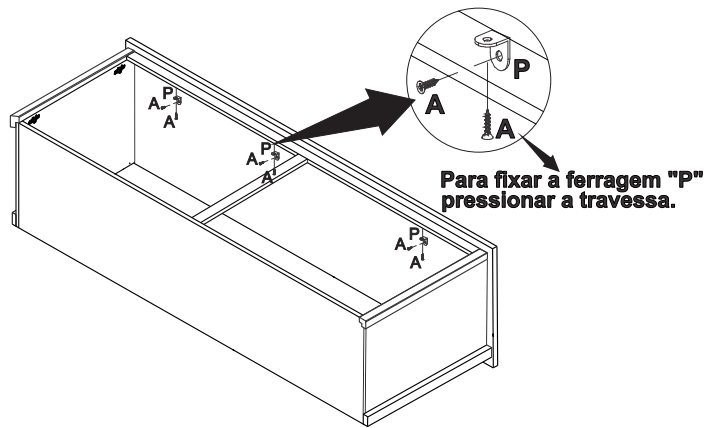
Afrouxe o parafuso como indicado.



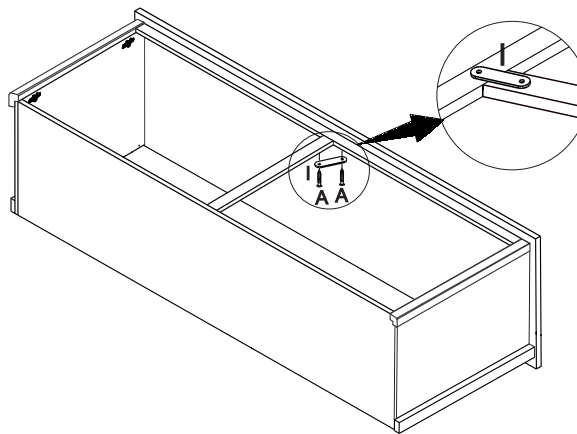
Com as duas mãos separe as partes das dobradiças. Agora continue a montagem das portas.

3**4****5****6****7****8****9****10**

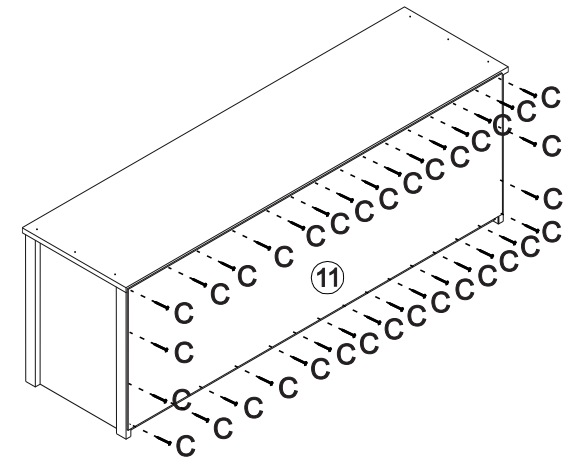
11



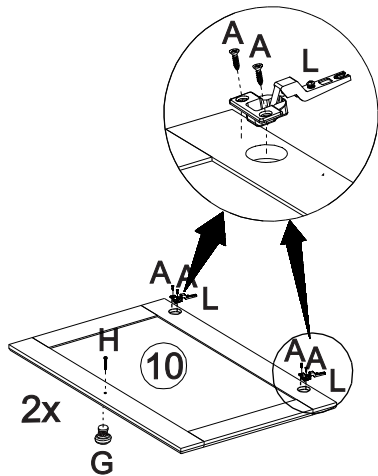
12



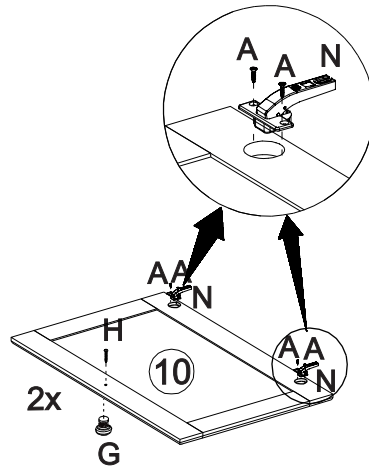
13



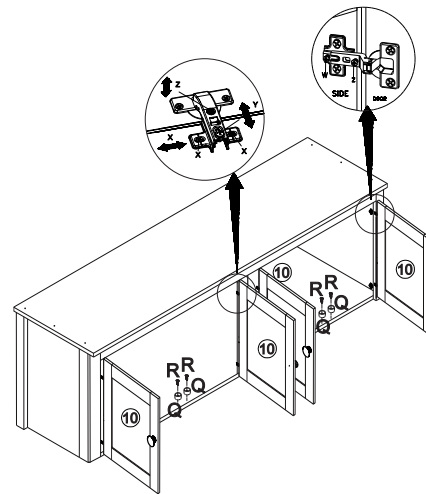
14



15



16



17

