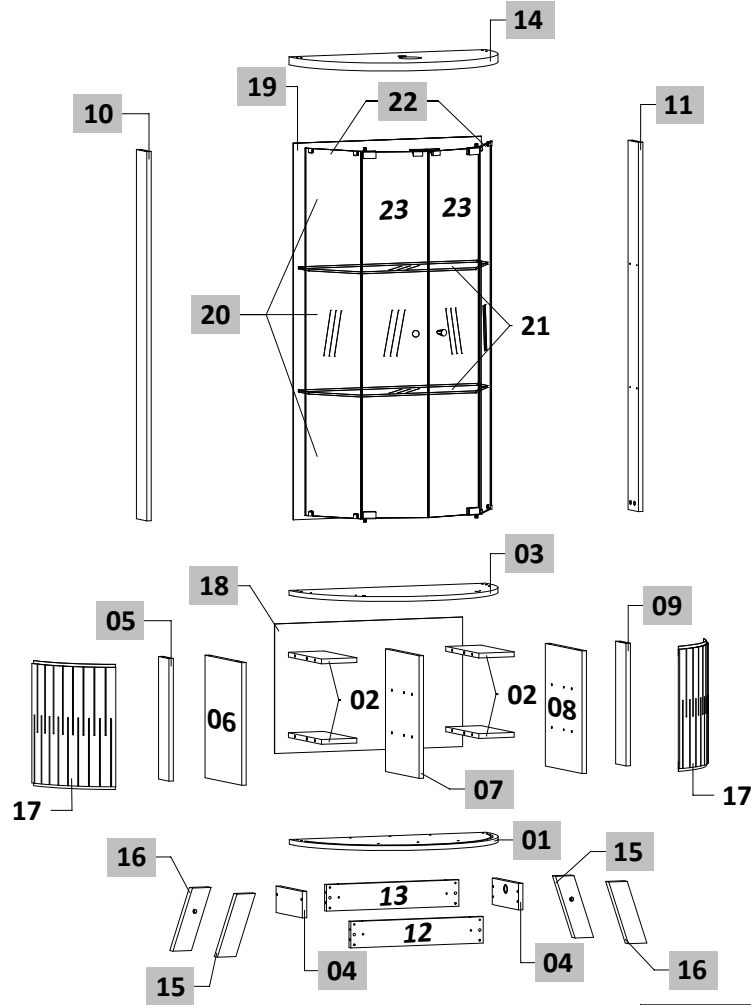


CÓDIGO DE PEÇAS



Edição: 29/08/2023

- Prepare a montagem do móvel próximo ao local que ele ficará definitivamente e evite deslocá-lo depois de montado;
- Forre o chão com papelão ou similar e utilize a isomanta que vem entre as peças para evitar o contato entre elas durante a montagem;
- Monte o móvel obedecendo a ordem numérica da **sequência de montagem (S.M)**, identificando as peças pelo **Código de peça (C.P.)** carimbado na mesma, de acordo com a tabela.

Nº DA PEÇA	CÓDIGO DA PEÇA					PEÇAS (Descrição)	MATÉRIA PRIMA	DIMENSÕES (Dimensões em mm)	QUANT.
	NATURALE OFF WHITE	FENDI NATURALE	IMPERIAL SÉPIA	CALACATA OFF WHITE	JADE OLIVA				
01	203954.027	203954.029	203954.032	203954.033	203954.035	Base curvo	MDP	669 x 352 x 15	1
02	203955.027	203955.029	203955.032	203955.033	203955.035	Nicho do garrafeiro	MDP	265 x 120 x 15	4
03	203956.027	203956.029	203956.032	203956.033	203956.035	Tampo curvo	MDP	669 x 352 x 15	1
04	203957.027	203957.029	203957.032	203957.033	203957.035	Rodapé lateral	MDP	210 x 83 x 15	2
05	203958.027	203958.029	203958.034	203958.026	203958.036	Lateral inferior esquerda	MDP	385 x 83 x 15	1
06	203959.027	203959.029	203959.034	203959.026	203959.036	Divisão inferior esquerda do garrafeiro	MDP	385 x 294 x 15	1
07	203960.027	203960.029	203960.034	203960.026	203960.036	Divisão inferior central do garrafeiro	MDP	385 x 269 x 15	1
08	203961.027	203961.029	203961.034	203961.026	203961.036	Divisão inferior direita do garrafeiro	MDP	385 x 294 x 15	1
09	203962.027	203962.029	203962.034	203962.026	203962.036	Lateral inferior direita	MDP	385 x 83 x 15	1
10	203963.027	203963.029	203963.032	203963.033	203963.035	Lateral superior esquerda	MDP	1160 x 83 x 15	1
11	203964.027	203964.029	203964.009	203964.009	203964.009	Lateral superior direita	MDP	1160 x 83 x 15	1
12	203966.027	203966.029	203966.034	203966.026	203966.036	Rodapé frontal	MDP	450 x 83 x 15	1
13	203967.009	203967.029	203967.034	203967.026	203967.036	Rodapé traseiro	MDP	450 x 83 x 15	1
14	203965.027	203965.029	203965.032	203965.033	203965.035	Chapéu curvo	MDP	669 x 352 x 25	1
15	203968.027	203968.029	203968.032	203968.033	203968.035	Pés FRONTAL ESQUERDO	MDP	207 x 60 x 25	2
16	203977.026	203977.027	203977.034	203977.026	203977.036	Pés FRONTAL DIREITO	MDP	207 x 60 x 25	2
17	203969.027	203969.029	203969.034	203969.026	203969.036	Porta deslizante	MDF	376 x 305 x 6	2
18	203970.027	203970.029	203970.034	203970.026	203970.036	Fundo inferior	MDF	639 x 407 x 3	1
19	203971.027	203971.029	203971.034	203971.026	203971.036	Fundo superior	MDF	1183 x 639 x 3	2
20	105020090	105020090	105020090	105020090	105020090	Espelho	VIDRO	612 x 385 x 3	3
21	105020091	105020091	105020091	105020091	105020091	Prateleira de vidro	VIDRO	608 x 245 x 6	2
22	105020092	105020092	105020092	105020092	105020092	Lateral vidro	VIDRO	1152 x 208 x 4	2
23	105020093	105020093	105020093	105020093	105020093	Porta de vidro	VIDRO	1149 x 212 x 4	2

LEGENDA DAS CORES

009 - SEM PINTURA	026 - OFF WHITE	027 - NATURALE	029 - FENDI	032 - IMPERIAL
033 - CALACATA	034 - SÉPIA	035 - JADE	036 - OLIVA	

Ferramentas necessárias para montagem (não fornecidas)

Tools required for assembly (not supplied)
Herramientas necesarias para el montaje (no suministradas)



Parafusadeira / Screwdriver / Destornillador

Chave de Fenda e Phillips

Martelo / Hammer / Martillo

Pessoas necessárias para montagem

People needed for assembly
Personas necesarias para el montaje



1 pessoas / 1 people / 1 personas

Tempo Montagem

Assembly time
Tiempo montaje

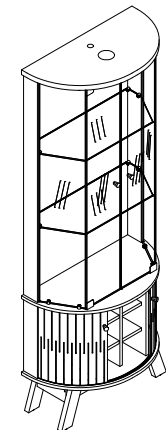


60 min

CUIDADOS ESPECIAIS

LIMPEZA: Pano limpo umedecido em água e sabão neutro.
BRILHO: Flanela seca

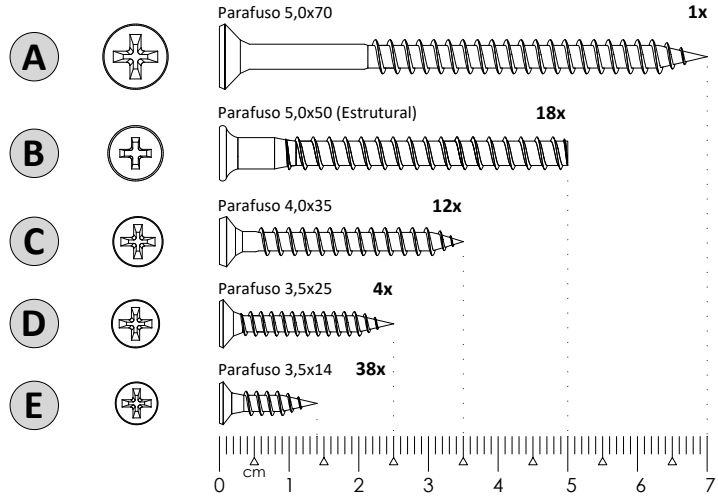
ASPECTO FINAL



→ 0,675 m ↑ 1,800 m ↯ 0,358 m
Dimensão do Produto:

ACESSÓRIOS

PARAFUSOS



CÓDIGO

1.02.10.0018
1.02.10.0045
1.02.10.0038
1.02.10.0004
1.02.10.0003

RELAÇÃO DE COR DOS ACESSÓRIOS

LETRA	DESCRIÇÃO	MATÉRIA PRIMA	QUANTIDADE						CÓDIGO
			NATURALE OFF WHITE	FENDI	NATURALE IMPERIAL	SÉPIA	CALACATA OFF WHITE	JADE OLIVA	
b	Tapa furo adesivo 18mm Off White	Papel				12		1.02.08.0216	
	Tapa furo adesivo 18mm Naturale		16					1.02.08.0219	
	Tapa furo adesivo 18mm Sépia				12			1.02.08.0258	
	Tapa furo adesivo 18mm Oliva						12	1.02.08.0267	
	Tapa furo adesivo 18mm Fendi			16				1.02.08.0245	
	Tapa furo adesivo 18mm Imperial				4			1.02.08.0260	
	Tapa furo adesivo 18mm Calacata					4		1.02.08.0245	
	Tapa furo adesivo 18mm Jade						4	1.02.08.0266	
c	Giz p/ correção Calacata /Off White	Cera	1			1		1.02.14.0008	
	Giz p/ correção Naturale		1	1				1.02.14.0009	
	Giz p/ correção Imperial / Sépia				1			1.02.14.0018	
	Giz p/ correção Fendi			1				1.02.14.0011	
	Giz p/ correção Jade / Oliva						1	1.02.14.0021	
d	Trilho Flexível 4/8 880mm Calacata / Off White	Plástico				1		1.02.07.0640	
	Trilho Flexível 4/8 880mm Naturale		1					1.02.07.0634	
	Trilho Flexível 4/8 880mm Imperial				1			1.02.07.0638	
	Trilho Flexível 4/8 880mm Fendi			1				1.02.07.0641	
	Trilho Flexível 4/8 880mm Jade/Oliva						1	1.02.07.0639	

LETRA	DESCRIÇÃO	MATÉRIA PRIMA	QUANT.	CÓDIGO
F	Arruela	Plástico	2	1.02.06.0001
G	Bucha para parede 8mm	Plástico	1	1.02.06.0079
H	Cantoneira 15x15mm	Metal	6	1.02.05.0003
i	Cantoneira 3 furos	Metal	1	1.02.05.0028
J	Castanha girofix 12x10mm	Metal	20	1.02.05.0006
K	Cavilha 6x30mm	Madeira	28	1.02.05.0001
L	Chapa fixador de fundo	Metal	5	1.02.05.0002
M	EVA espuma auto adesivo	Espuma	2	1.02.08.0283
N	Fecho Magnético (R)	Metal	2	1.02.05.0046
O	Fita dupla face 50mm x 20mm	Plástico	18	1.03.05.0006
P	Kit dobradiça de vidro lateral	Metal	2	1.02.01.0053
Q	Pino girofix 5,0x30mm	Metal	8	1.02.05.0007
R	Pino girofix duplo	Metal	6	1.02.05.0008
S	Prego 10x10	Metal	50	1.02.10.0009
T	Puxador diamante pontual	Plástico	4	1.02.02.0047
U	Puxador U 25/5 p/porta vidro (CROMO)	Metal	2	1.02.02.0048
V	Sapata 20x4mm (preto)	Plástico	4	1.02.11.0017
W	Suporte prateleira de vidro	Metal	16	1.02.05.0033
X	Kit Luminária LED	Plástico	1	1.02.01.0041
Y	SACHE COLA	Cola	1	1.02.05.0020
Z	SACHE SILICONE	Silicone	1	1.02.05.0047
a	Bucha para parede 8mm	Plástico	1	1.02.06.0079

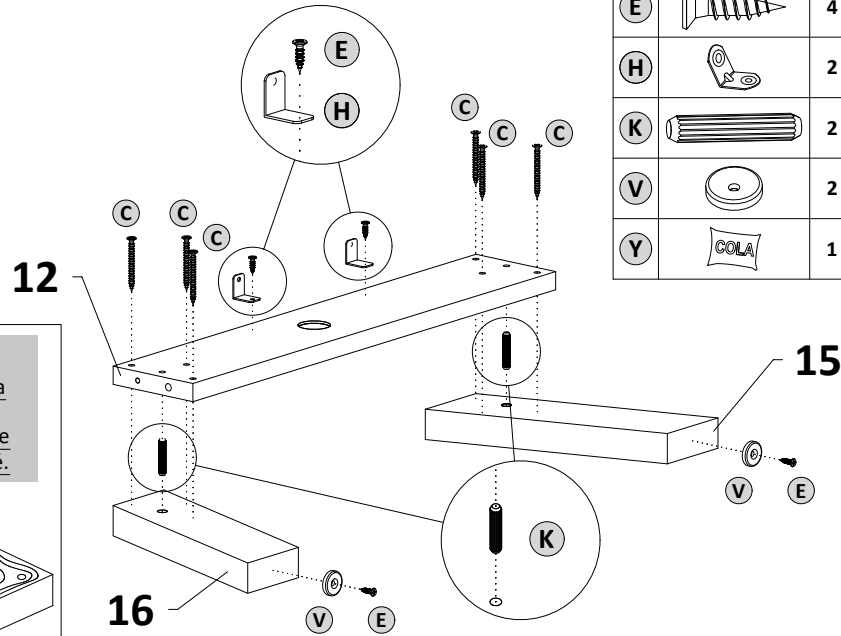
1º PASSO

Montagem do rodapé frontal com os pés

PEÇAS
PIECES
PIEZAS

S.M.	C.P.
01	12
02	16
03	15

(C)		6
(E)		4
(H)		2
(K)		2
(V)		2
(Y)		1



ATENÇÃO

Passar cola [Y] na peça 203968 e 203977 antes de fixa-la no rodapé.

COLA



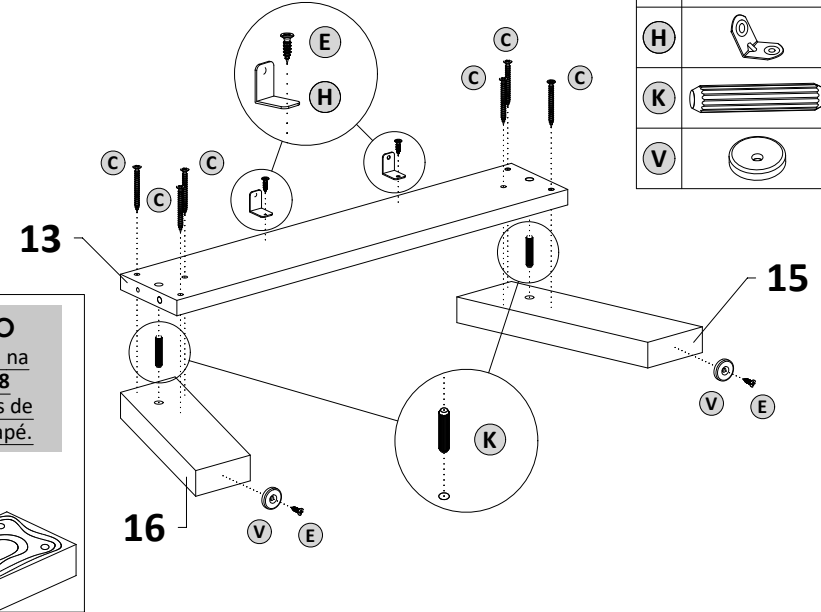
2º PASSO

Montagem do rodapé traseiro com os pés

PEÇAS
PIECES
PIEZAS

S.M.	C.P.
01	13
02	16
03	15

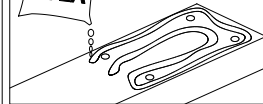
(C)		6
(E)		4
(H)		2
(K)		2
(V)		2



ATENÇÃO

Passar cola [Y] na peça 203968 e 203977 antes de fixa-la no rodapé.

COLA



3º PASSO

4º PASSO

PEÇAS
PIECES
PIEZAS

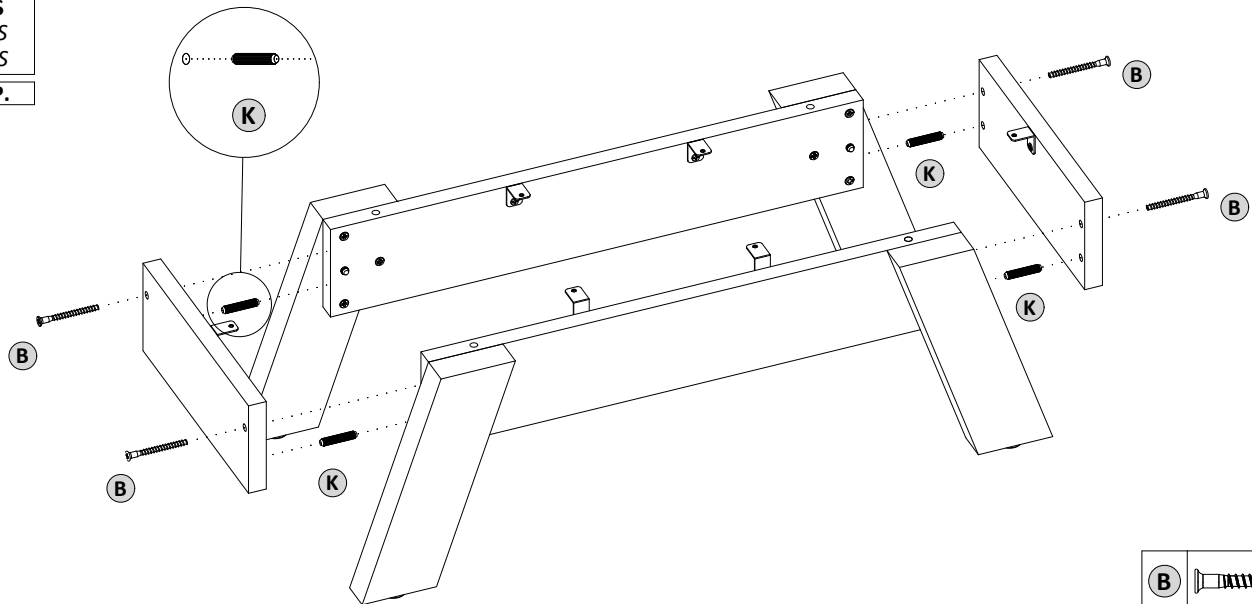
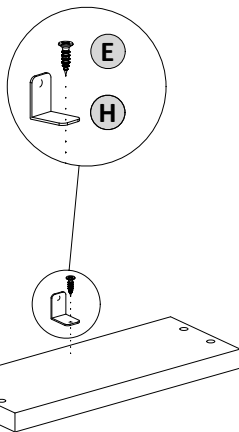
S.M.	C.P.
01	04

(E)		1
(H)		1

PEÇAS
PIECES
PIEZAS


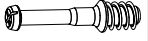


S.M.	C.P.
------	------

04



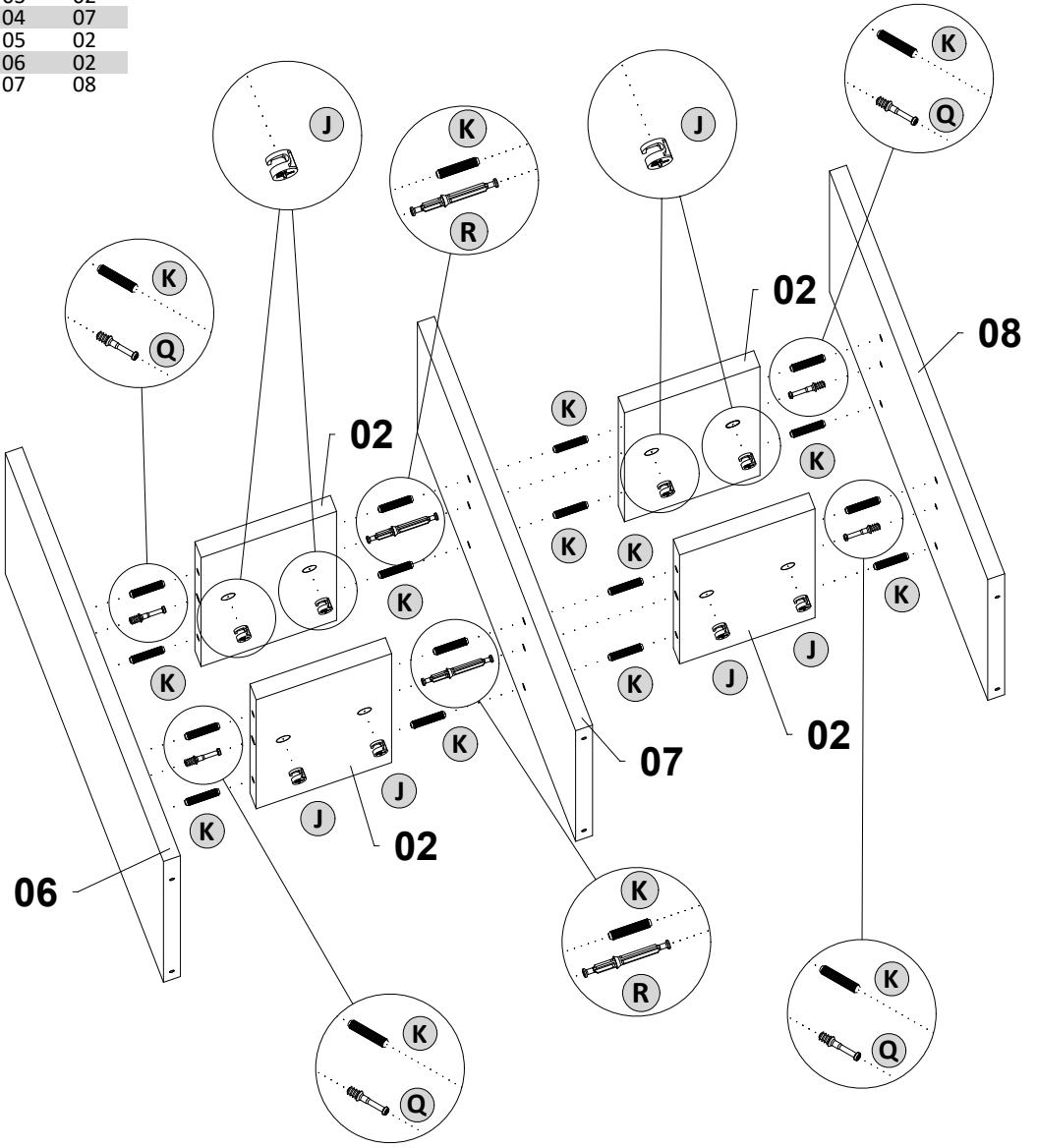
(B)		4
(K)		4

5º PASSO

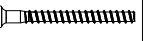

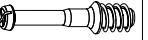
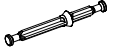
J		8	Q		4
K		16	R		2

PEÇAS
PIECES
PIEZAS

S.M.	C.P.
01	06
02	02
03	02
04	07
05	02
06	02
07	08

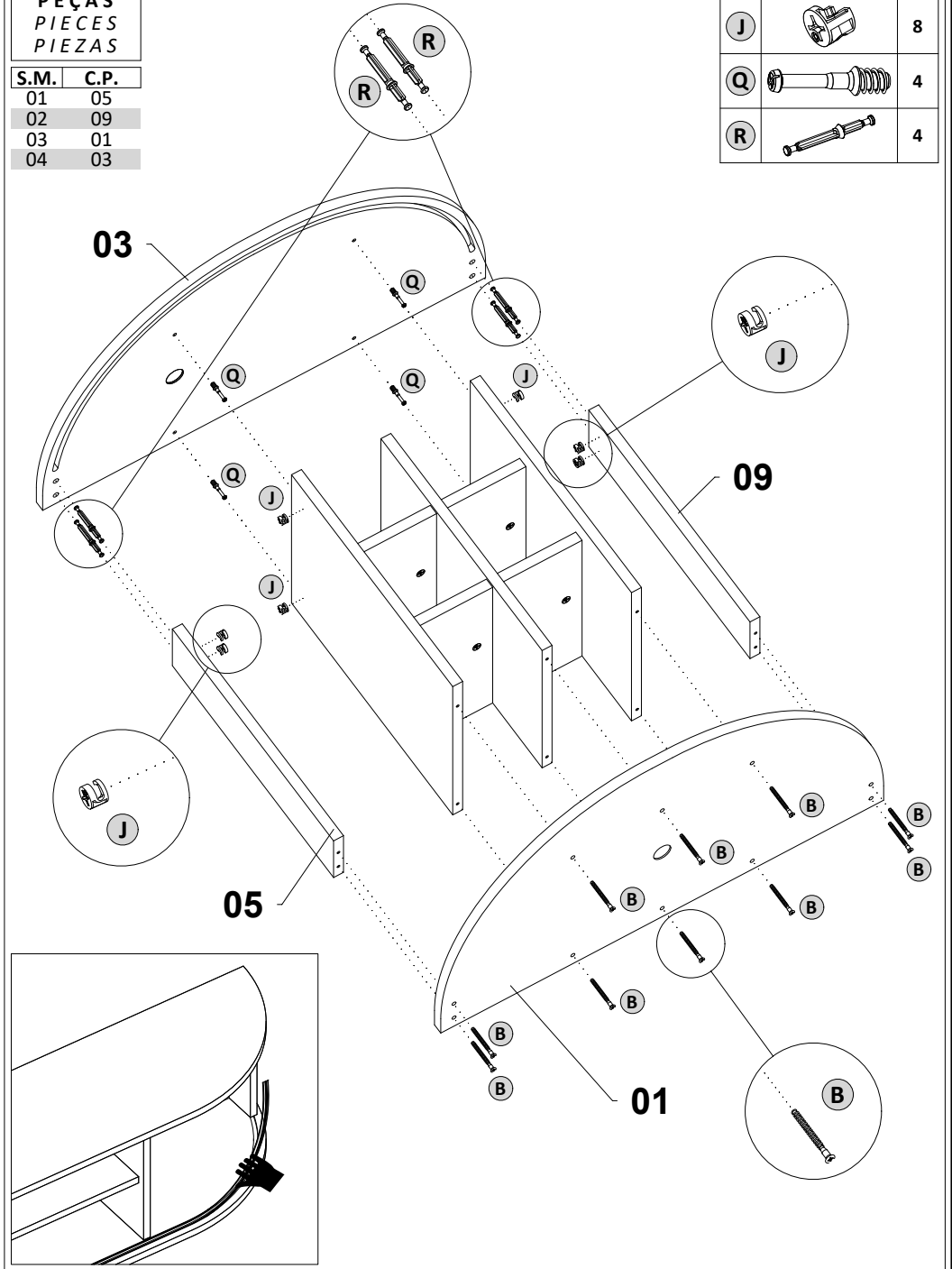


6º PASSO

B		10
J		8
Q		4
R		4

PEÇAS
PIECES
PIEZAS

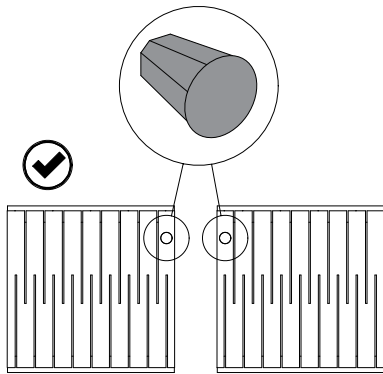
S.M.	C.P.
01	05
02	09
03	01
04	03



7º PASSO

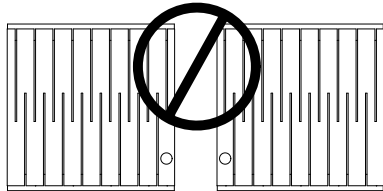
PEÇAS
PIECES
PIEZAS

S.M.	C.P.
01	16
02	16

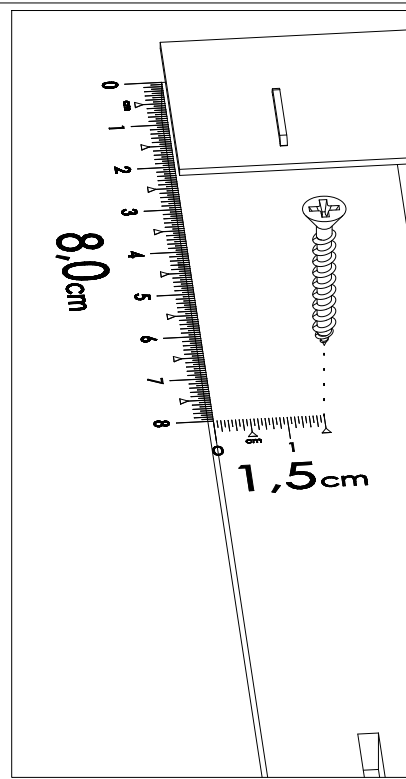


Porta esquerda. Porta direita.

NÃO devem ser montado as portas conforme imagens abaixo

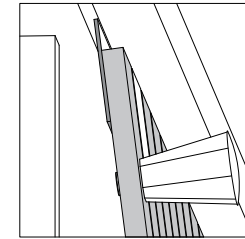


D		2
T		2

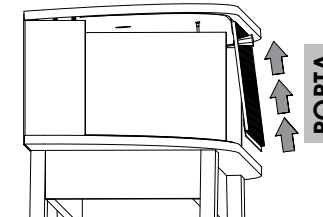


8º PASSO

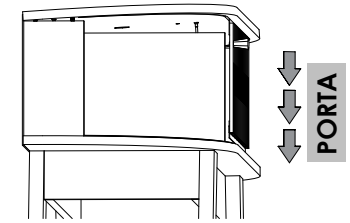
Encaixando a parte superior da porta no canal superior



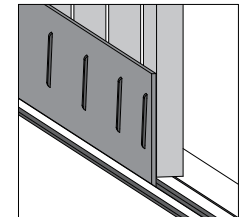
Soltar os pinos girofix para encaixar as portas conforme imagem



Encaixando a parte inferior da porta no canal do trilho



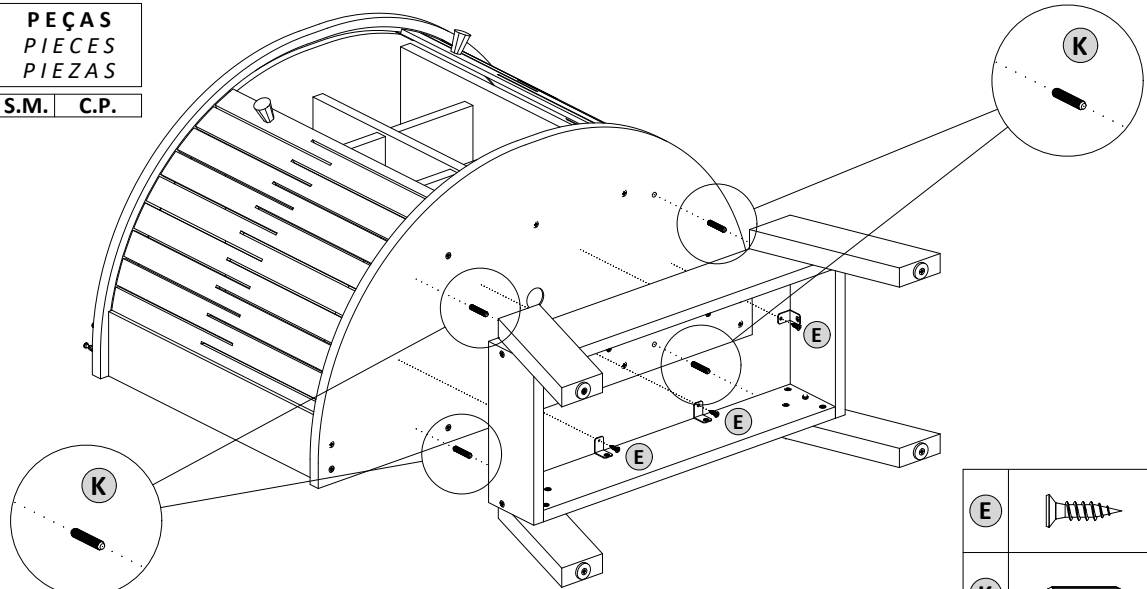
Encaixando a parte inferior da porta no canal do trilho e tampo



9º PASSO

PEÇAS
PIECES
PIEZAS

S.M.	C.P.
------	------

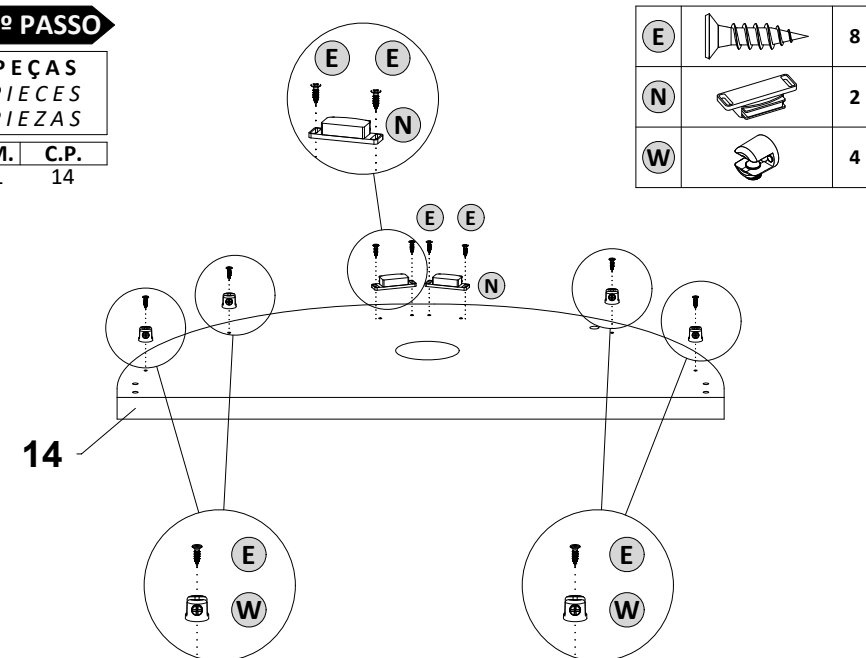


E		6
K		4

10º PASSO

PEÇAS
PIECES
PIEZAS

S.M.	C.P.
01	14

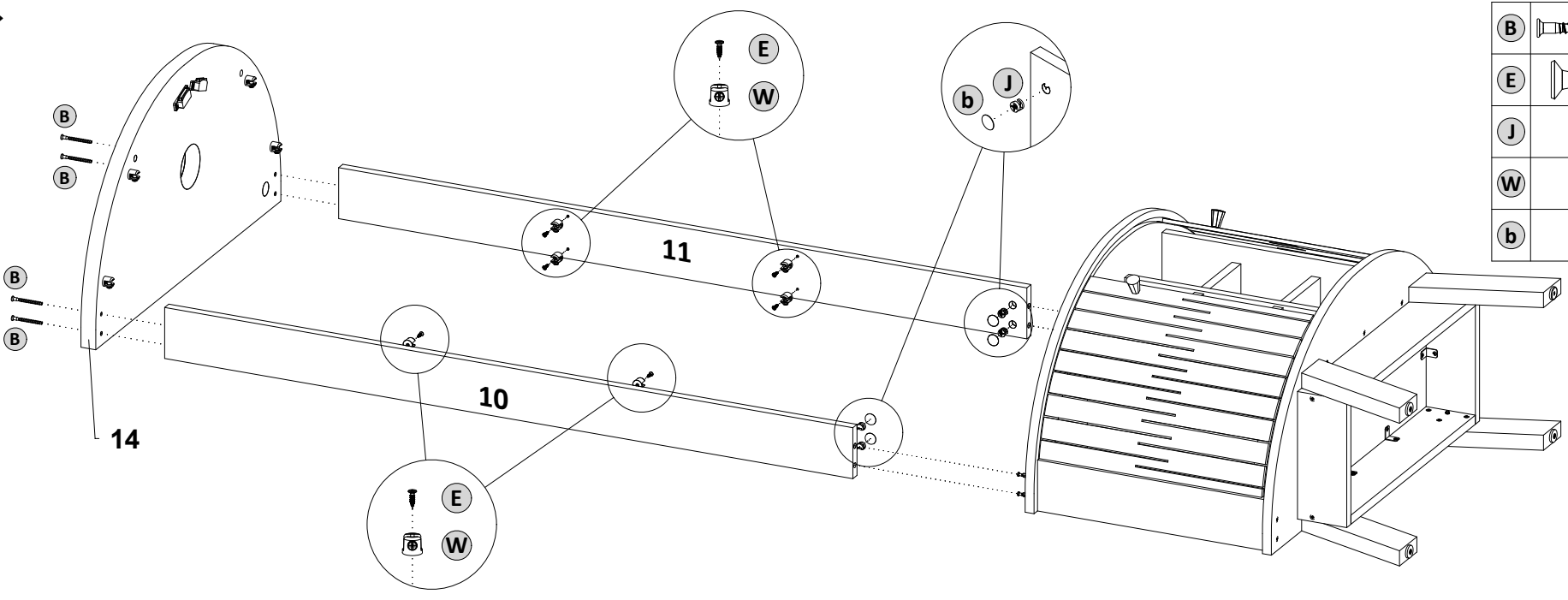


E		8
N		2
W		4

11º PASSO

PEÇAS
PIECES
PIEZAS

S.M.	C.P.
01	10
02	11
03	14

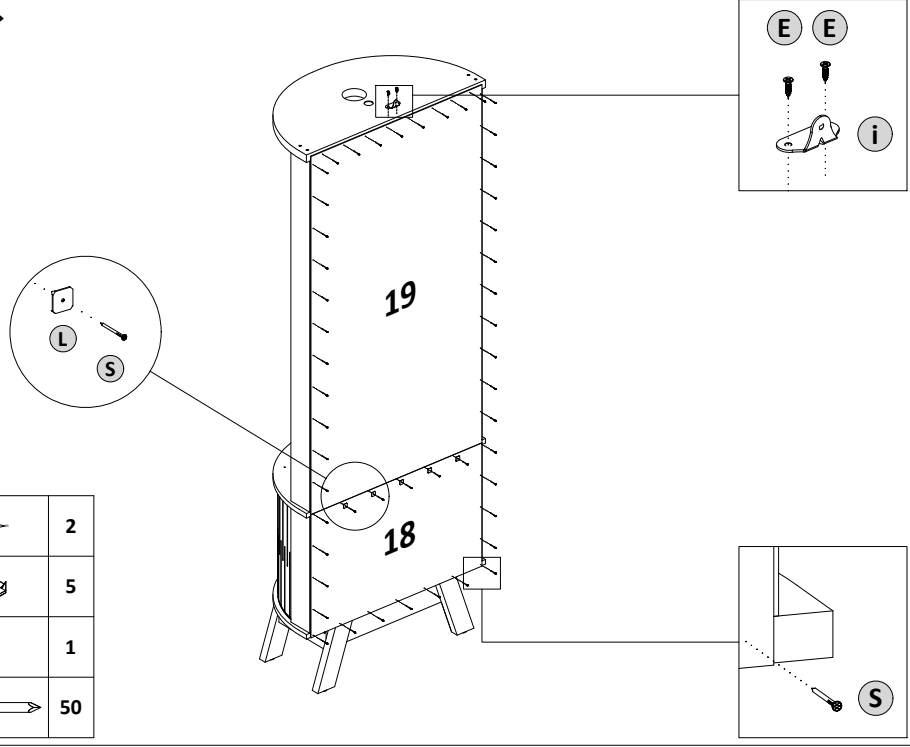


B		4
E		8
J		4
W		8
b		4

12º PASSO

PEÇAS
PIECES
PIEZAS

S.M.	C.P.
01	18
02	19



E		2
L		5
i		1
S		50

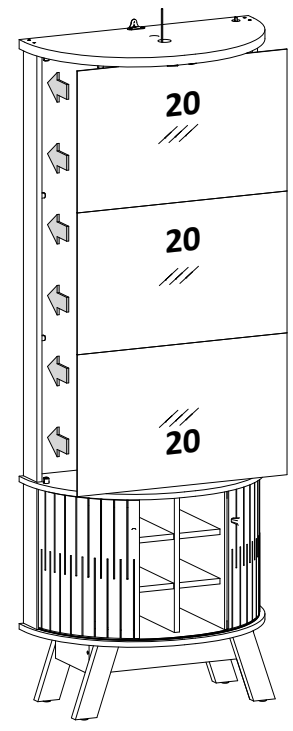
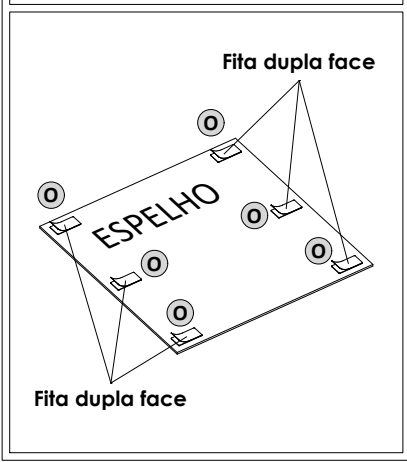
13º PASSO

PEÇAS
PIECES
PIEZAS

S.M.	C.P.
01	20
02	20
03	20

O		18
---	--	----

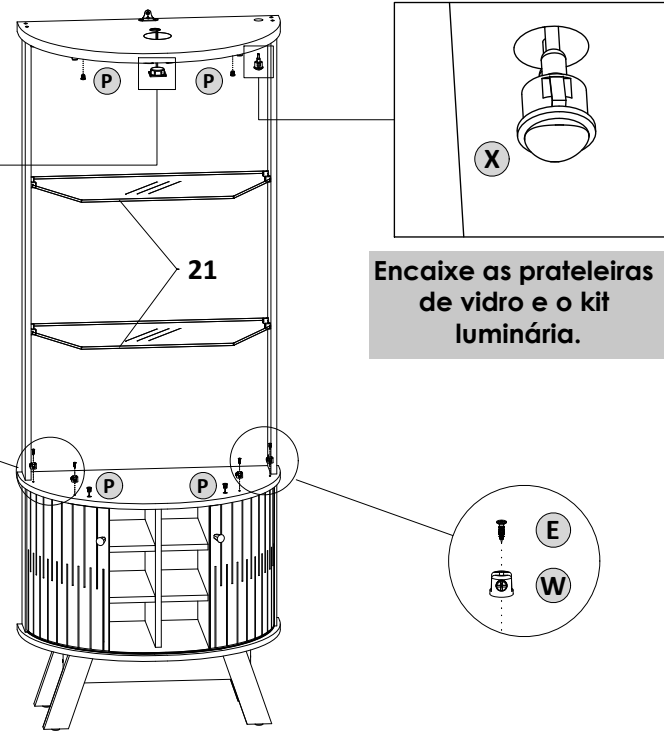
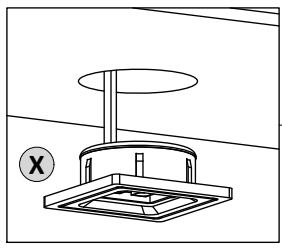
Colar espelhos com fita dupla face



14º PASSO

PEÇAS
PIECES
PIEZAS

S.M.	C.P.
01	21
02	21



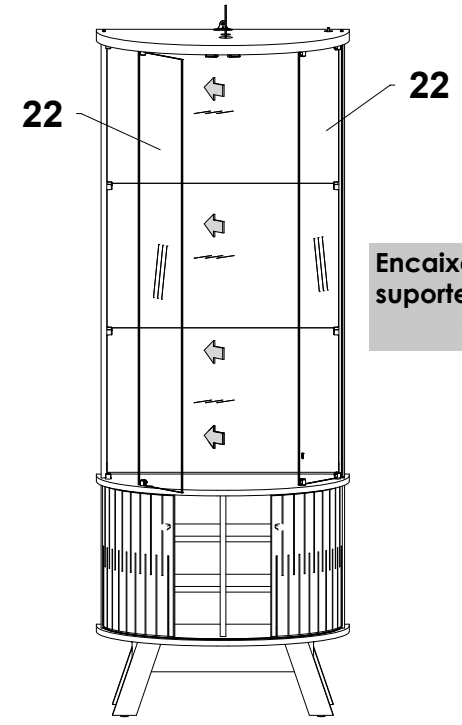
Encaixe as prateleiras de vidro e o kit luminária.

E		8
P		2
W		5
X		1

15º PASSO

PEÇAS
PIECES
PIEZAS

S.M.	C.P.
01	22
02	22



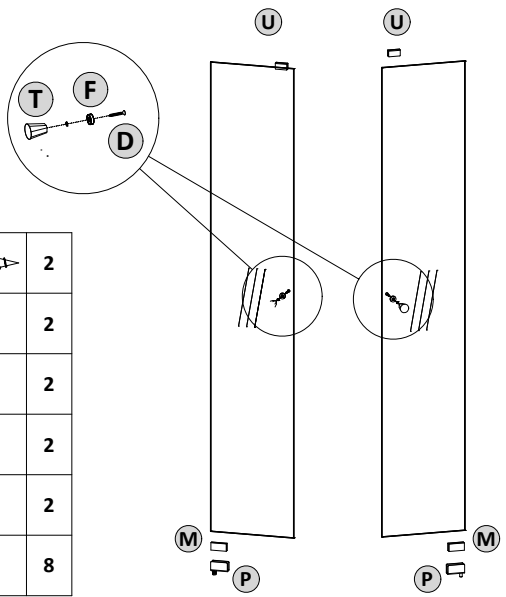
Encaixe as laterais no suporte prateleiras de vidro (W)

16º PASSO

PEÇAS
PIECES
PIEZAS

S.M.	C.P.
01	23
02	23

Encaixando os acessórios na porta de vidro



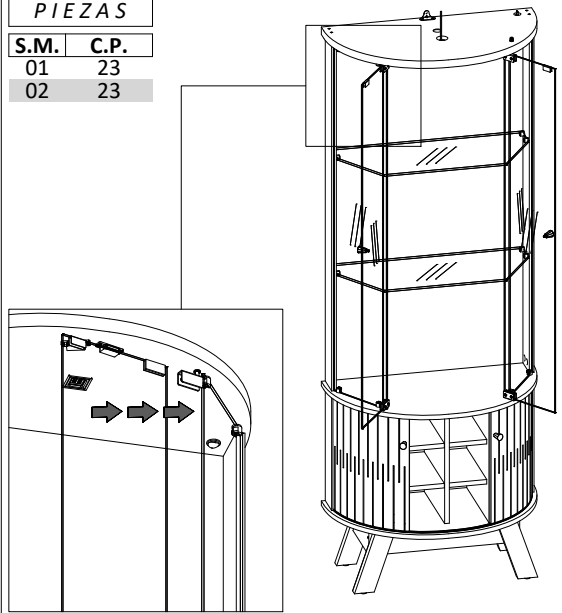
D		2
F		2
M		2
P		2
T		2
U		8

17º PASSO

PEÇAS
PIECES
PIEZAS

S.M.	C.P.
01	23
02	23

Encaixando as portas de vidro na Cristaleira

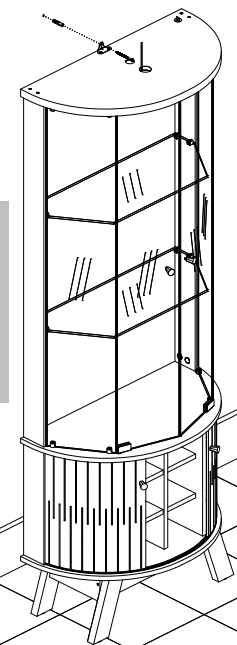


18º PASSO

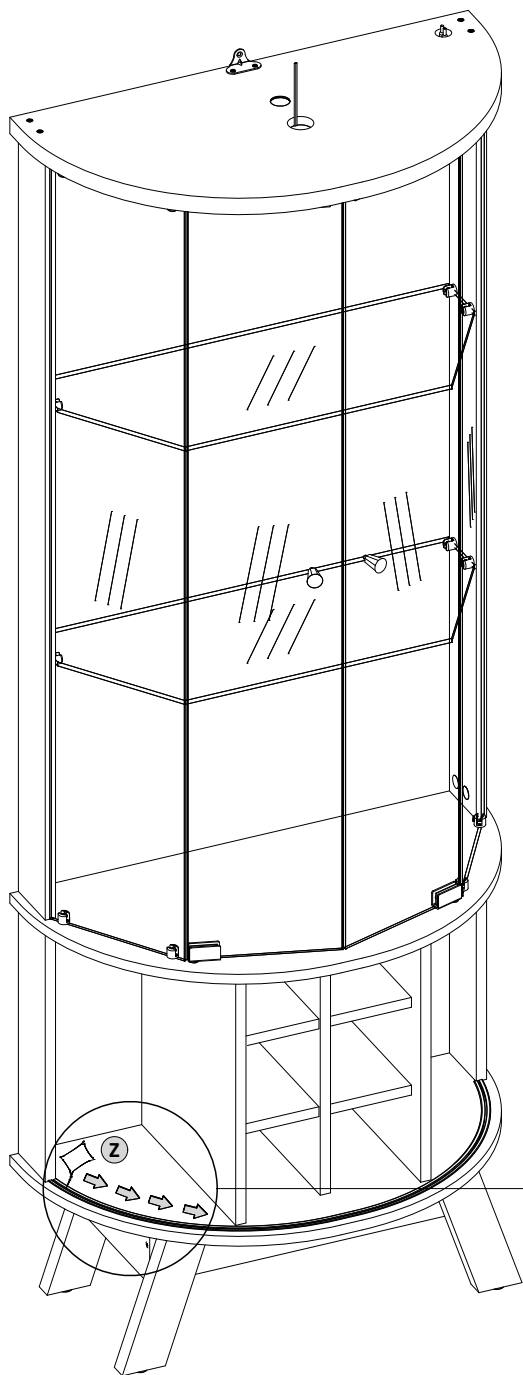
PEÇAS
PIECES
PIEZAS

S.M.	C.P.
------	------

Furar a parede, colocar a Bucha 08mm, encostar a Cristaleira na parede e apertar com Parafuso 5,0 x 70

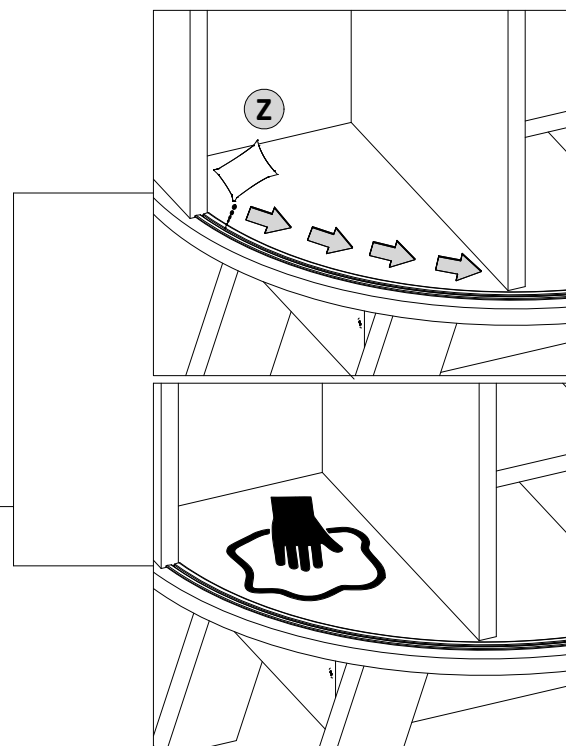


A		1
G		1

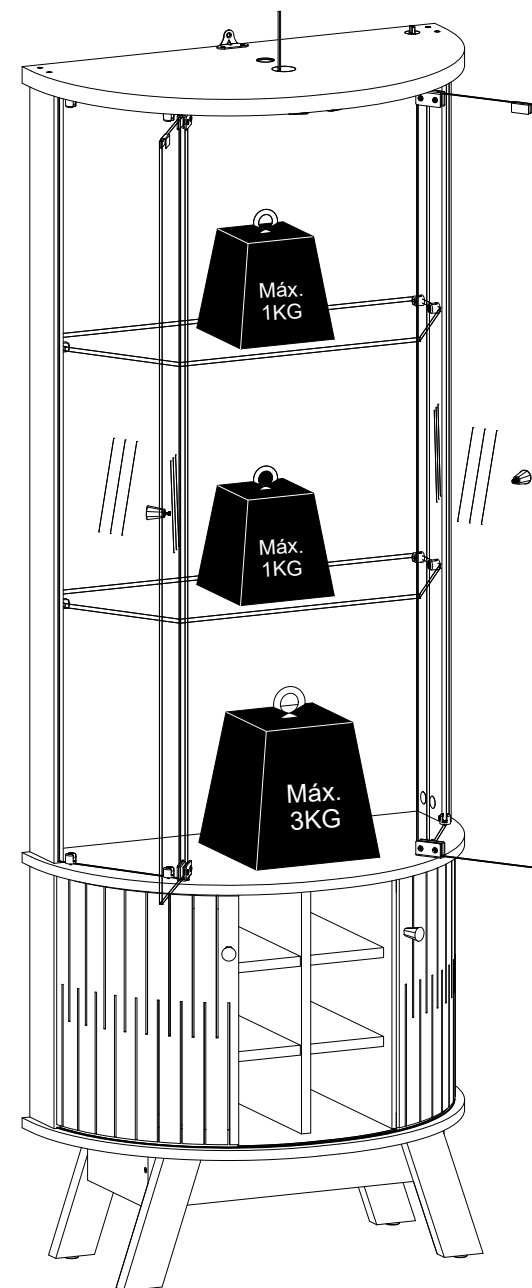


(Z)	SACHE SILICONE	1
-----	----------------	---

Atenção!!!
Após finalizar a montagem do produto, **aplique** uma pequena quantidade de **SILICONE** no **trilho plástico**, somente nas **partes curvas**.
Em seguida, limpe o excesso com um pano seco.



PESO SUPORTADO POR COMPARTIMENTO



Agora que você já comprou o seu móvel, ele merece ser montado do jeito certo.

Erros de montagem causam mais de **60%** dos danos em móveis.

Por que contratar?

Tranquilidade do **início ao fim** da montagem



PROFISSIONAIS QUALIFICADOS

Especialistas certificados na **MadeiraMadeira Serviços**.



FERRAMENTAS PROFISSIONAIS

que **protegem** seus móveis.



AGENDAMENTO EM 24 HORAS

escolha a data e o turno **ideais para** você.



GARANTIA DE 3 MESES

de cobertura **completa**.

Mais de 1 MILHÃO DE MONTAGENS
★ com avaliação 4.7 ★

Mariana S., São Paulo

"Chegaram no horário e montaram tudo rapidamente. Serviço incrível!"



Carlos R., Belo Horizonte

"Tentei montar sozinho e foi um desastre. Com a **MadeiraMadeira Serviços** ficou perfeito."



Ana P., Rio de Janeiro

"Agendamento ágil e **montagem pontual e perfeita**. Recomendo demais!"



Agende agora pelo QR Code

Madeira**Madeira** Serviços · Atendimento em todo o Brasil



Escaneie o QRCode