

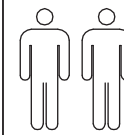
INSTRUÇÃO DE MONTAGEM

Assembly Instruction / Instrucciones de montaje

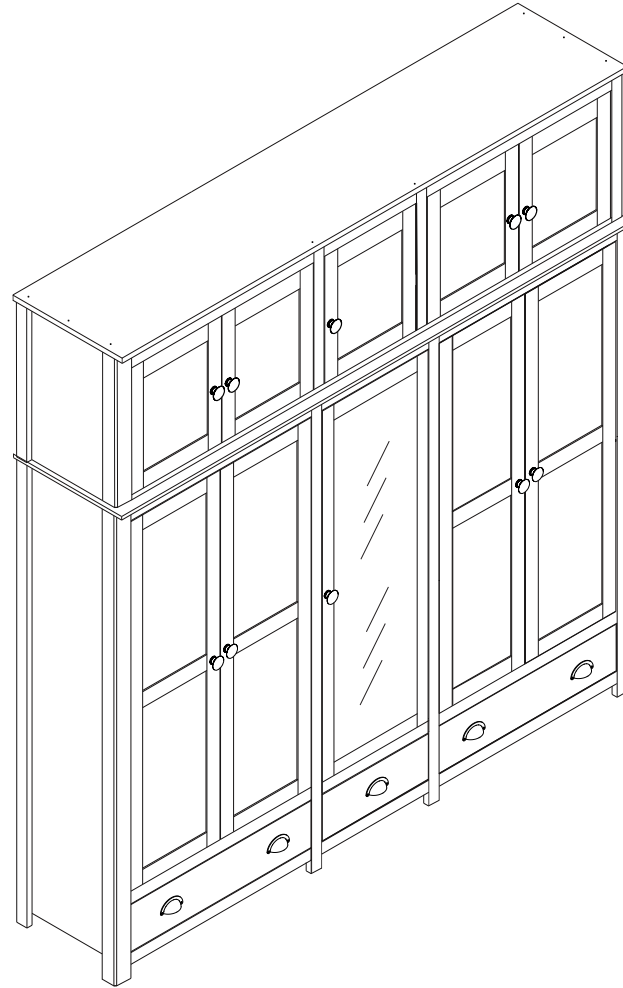
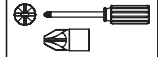
GUARDA ROUPA 10 PORTAS 3 GAVETAS TOPÁZIO

Wardrobe 10 Doors + 3 Drawers / Ropero 5 Puertas + 3 Cajones



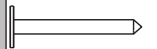








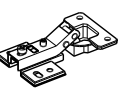
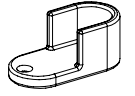
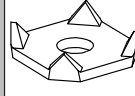
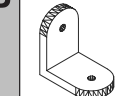

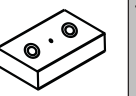




Ref.: 9139

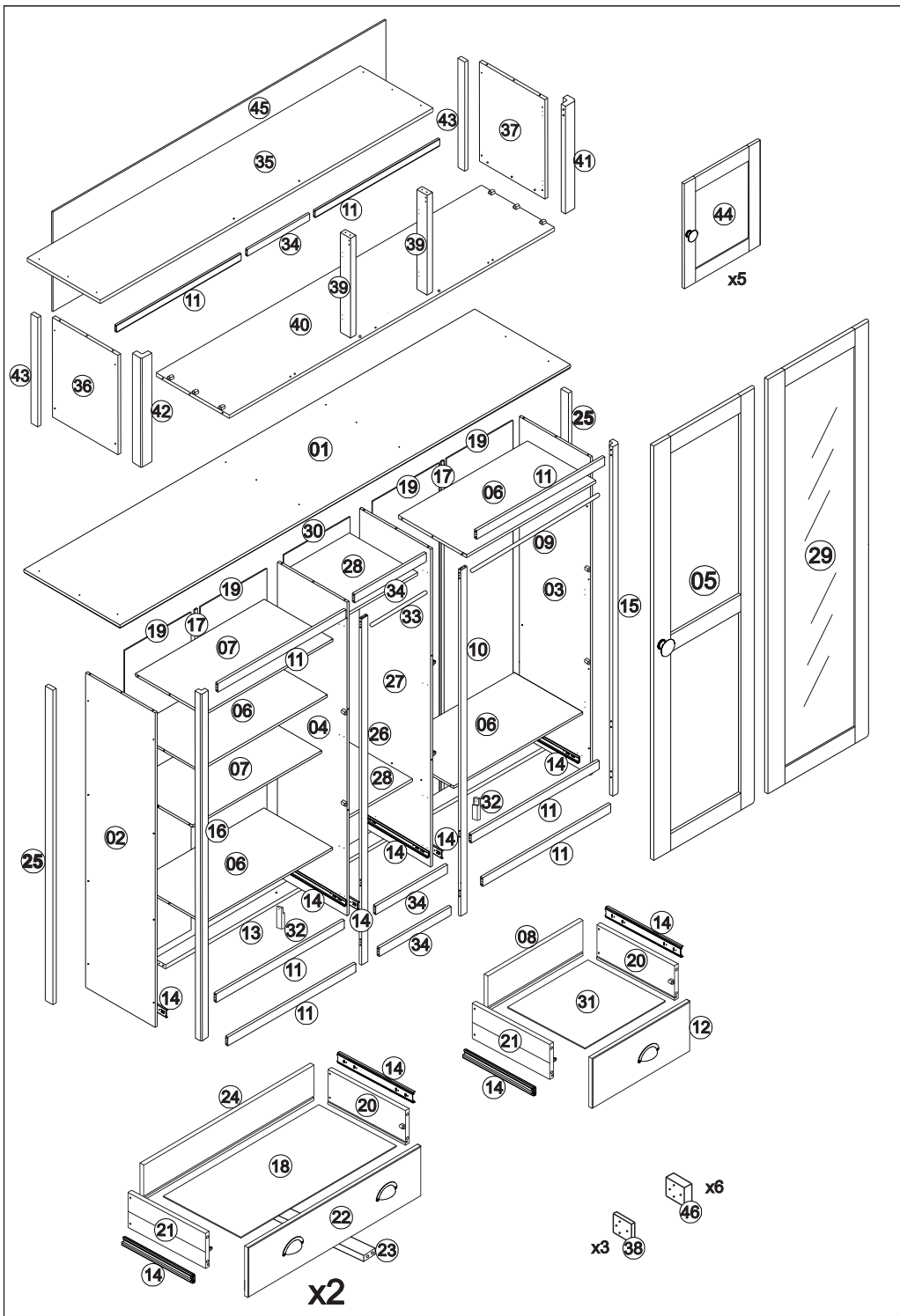


3:30min



V:01

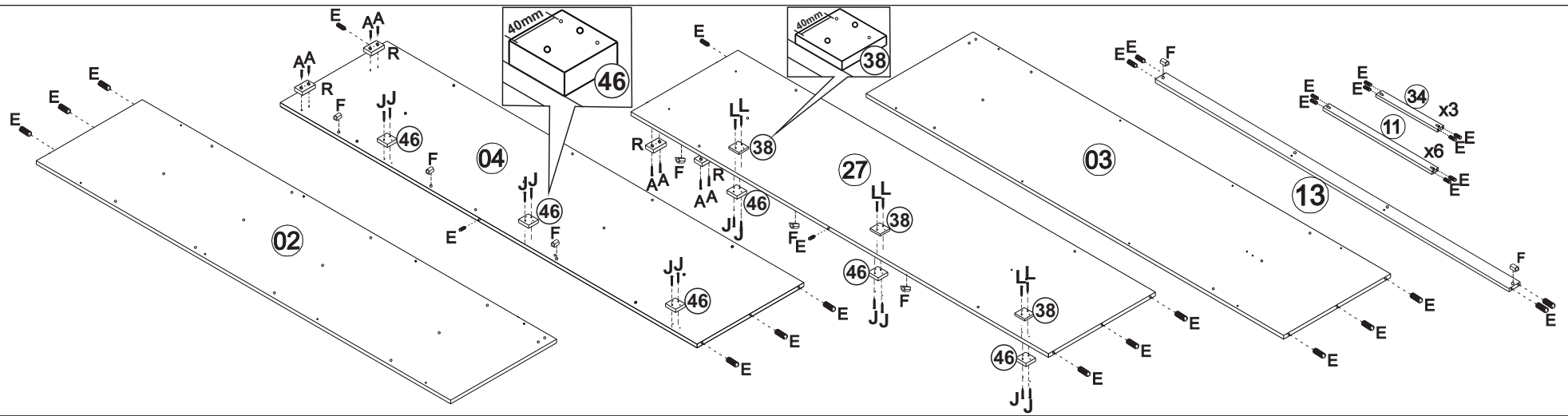
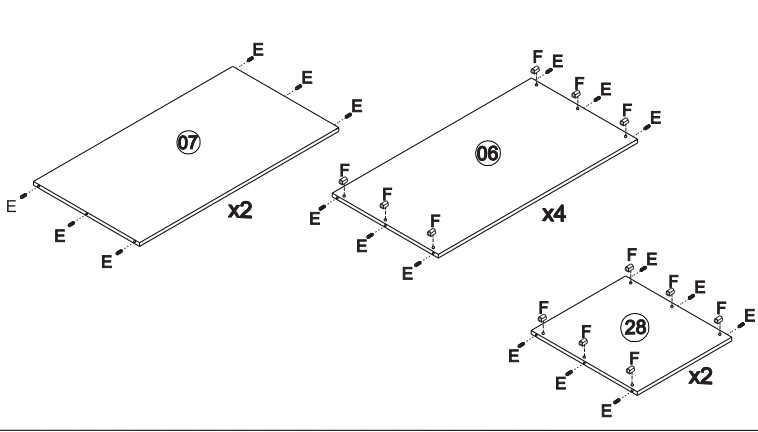
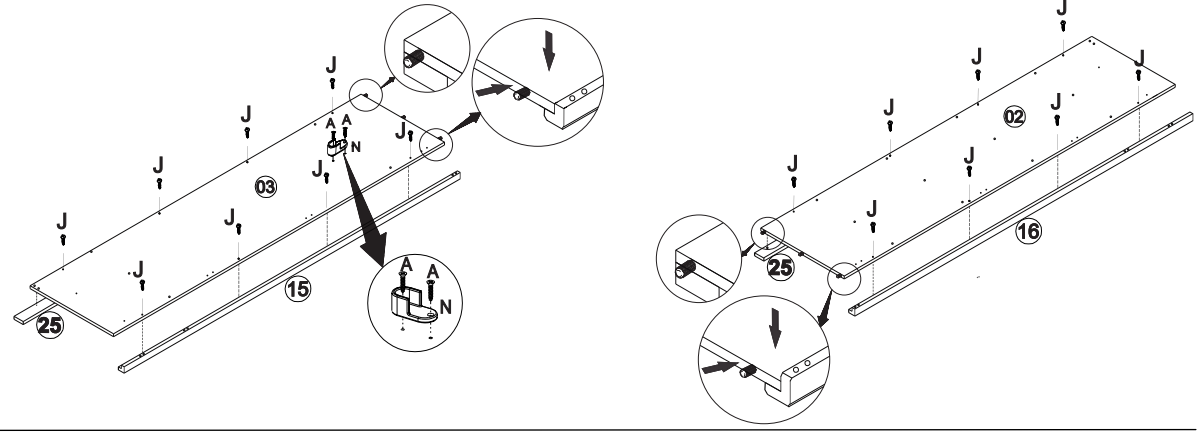
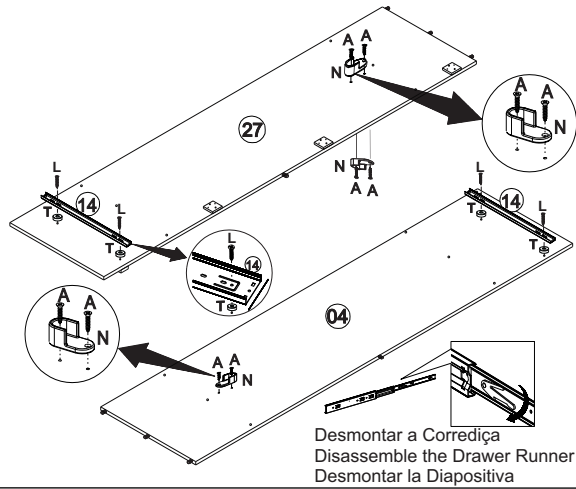
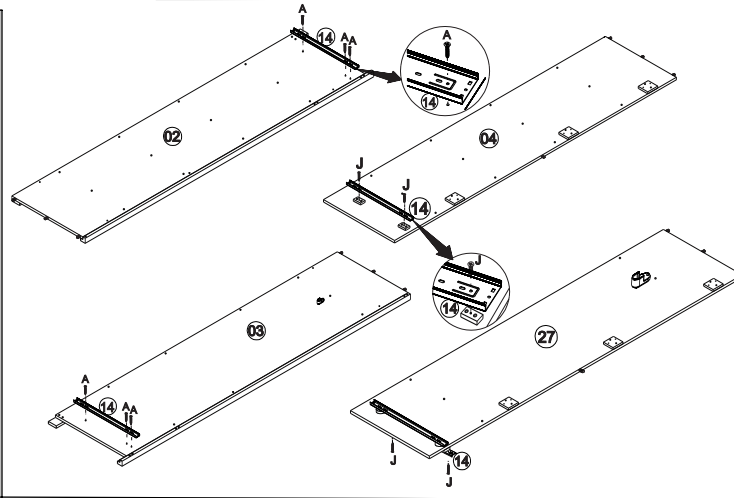
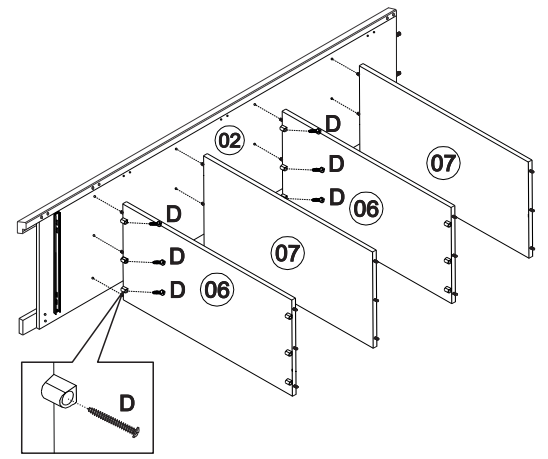
A		B		C		D		E		F		G		H		I		J		L	
	3.5 x 14 x 202		4.0 x 40 x 24		10 x 10 x 124		4.0 x 25 x 70		8.0 x 30 x 156		x56		x10		M4 x 22 x 10		X08		4.0 x 30 x 64		3.5 x 25 x 10
M		N		O		P		Q		R		S		T		U		V			
	x25		x04		x20		x06		x05		x04		3.0 x 16 x 10		x04		x05		3.5 x 20 x 05		



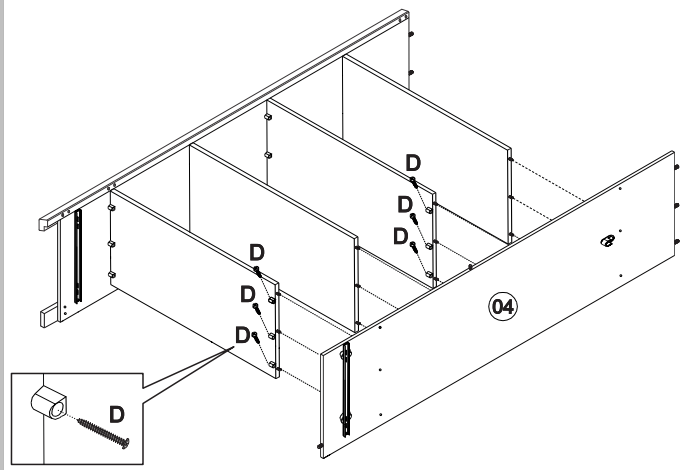
Lista de peças

Parts list / Liste de piezas

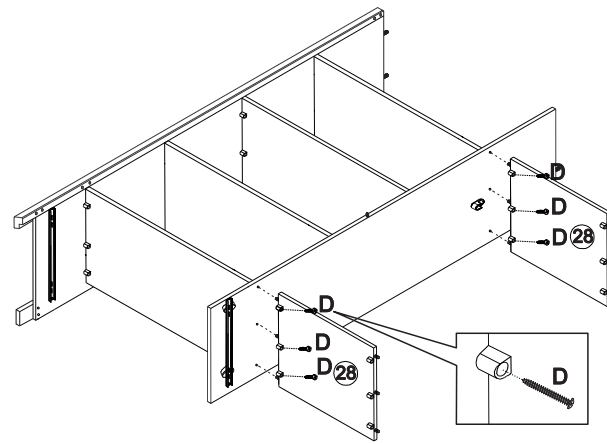
	QT.		QT.
1- TAMPO <i>Top / Tapa superior</i>	01	25- PÉ TRASEIRO <i>Back feet / Pies trasero</i>	02
2- LATERAL ESQUERDA <i>Left side / Lateral izquierdo</i>	01	26- TRAVESSA CENTRAL FRONTAL ESQUERDA <i>Left front center crossbeam / Travesaño central frontal izquierdo</i>	01
3- LATERAL DIREITA <i>Right side / Lateral derecho</i>	01	27- DIVISÓRIA DIREITA <i>Right Division / Divisoria derecho</i>	01
4- DIVISÓRIA ESQUERDA <i>Left division / Divisoria central</i>	01	28- PRATELEIRA PEQUENA <i>Smaller shelf / Estante más menor</i>	02
5- PORTAS <i>Doors / Puertas</i>	04	29- PORTA ESPELHO <i>Door with mirror / Puerta con espejo</i>	01
6- PRATELEIRA FIXA <i>Fixed shelf / Estanteria fija</i>	04	30- FORRO TRASEIRO CENTRAL <i>Back center panel / Panel central trasero</i>	01
7- PRATELEIRAS <i>Shelves / Estantes</i>	02	31- BASE GAVETA MENOR <i>Drawer smaller base / Base más menor cajon</i>	01
8- TRASEIRO GAVETA MENOR <i>Drawer smaller back / Trasero cajon más pequeño</i>	01	32- PÉ CENTRAL <i>Center feet / Pies central</i>	02
9- CABIDEIRO MAIOR <i>Clothes rack / Perchero</i>	01	33- CABIDEIRO MENOR <i>Clothes rack / Perchero más pequeño</i>	01
10- TRAVESSA CENTRAL FRONTAL DIREITA <i>Right front center crossbeam / Travesaño central frontal derecho</i>	01	34- TRAVESSA FRONTAL CENTRAL <i>Center front cross member / Travesaño frontal central</i>	04
11- TRAVESSA FRONTAL HORIZONTAL <i>horizontal front crossbeam / Travesaño frontal horizontal</i>	08	35- TAMPO MALEIRO <i>Maleiro top / Tapa superior maleiro</i>	01
12- FRENTE GAVETA MENOR <i>Drawer smaller front / Frente cajon más pequeño</i>	01	36- LATERAL ESQUERDA MALEIRO <i>Left side maleiro / Maleiro lateral izquierdo</i>	01
13- TRAVESSA INFERIOR TRASEIRA <i>Back bottom crossbeam / Travesaño abajo trasero</i>	01	37- LATERAL DIREITA MALEIRO <i>Right side maleiro / Maleiro lateral derecho</i>	01
14- CORREDIÇAS <i>Drawer runner / Carril metalico</i>	06	38- SUPORTE DOBRADIÇA 9mm <i>Hinge support 15mm / Siporte de bisagra 9mm</i>	03
15- PÉ FRONTAL DIREITO <i>Right front foot / Pie frontal derecho</i>	01	39- TRAVESSA VERTICAL <i>Vertical crossbeam / Travesaño vertical</i>	02
16- PÉ FRONTAL ESQUERDO <i>Left front foot / Pie frontal izquierdo</i>	01	40- BASE <i>Base / Base</i>	01
17- PERFIL <i>Back strut / Puntal trasero</i>	02	41- PÉ FRONTAL DIREITO <i>Right front foot / Pie frontal derecho</i>	01
18- BASE GAVETA <i>Drawer base / Base cajon</i>	02	42- PÉ FRONTAL ESQUERDO <i>Left front foot / Pie frontal izquierdo</i>	01
19- FORRO TRASEIRO <i>Back panel / Panel trasero</i>	04	43- PÉ TRASEIRO <i>Back foot / Pies trasero</i>	02
20- LATERAL GAVETA DIREITA <i>Drawer Right side / Lateral derecho cajon</i>	03	44- PORTAS <i>Doors / Puertas</i>	05
21- LATERAL GAVETA ESQUERDA <i>Drawer left side / Lateral izquierdo cajon</i>	03	45- FORRO TRASEIRO <i>Back panel / Panel trasero</i>	01
22- FRENTE GAVETA <i>Drawer front / Frente cajon</i>	02	46- SUPORTE DOBRADIÇA 15mm <i>Hinge support 15mm / Soporte de bisagra 15mm</i>	06
23- SUPORTE GAVETA <i>Drawer support / Soporte cajon</i>	02		
24- TRASEIRA GAVETA <i>Drawer back / Trasero cajon</i>	02		

1**2****3****4****5****6**

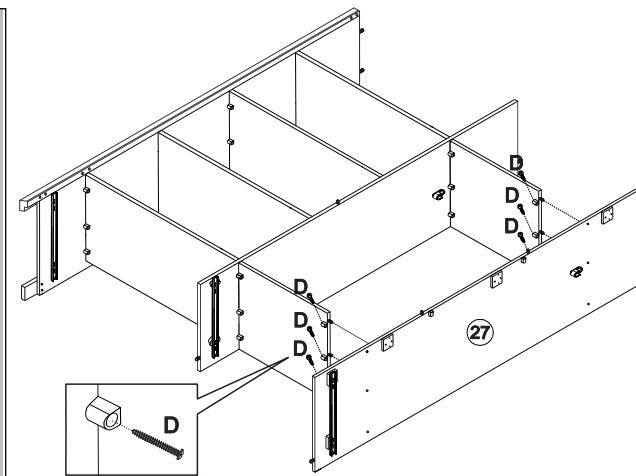
7



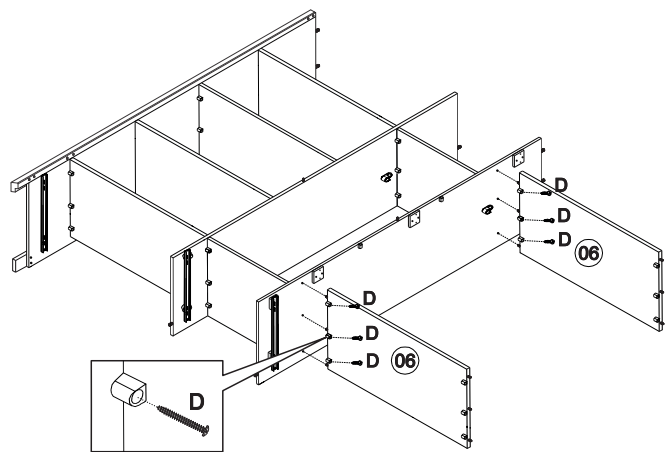
8



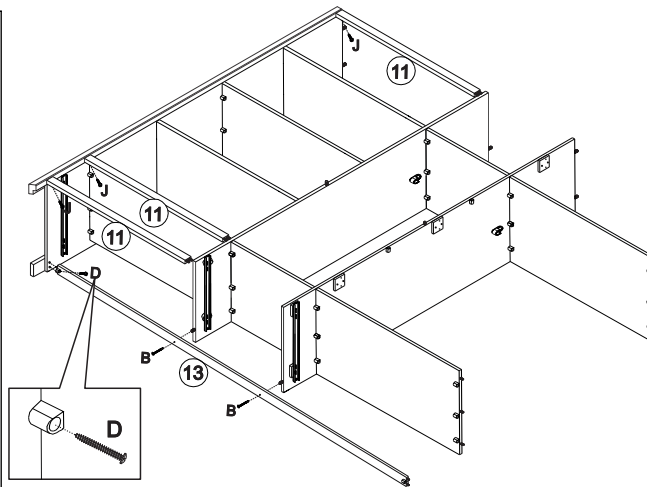
9



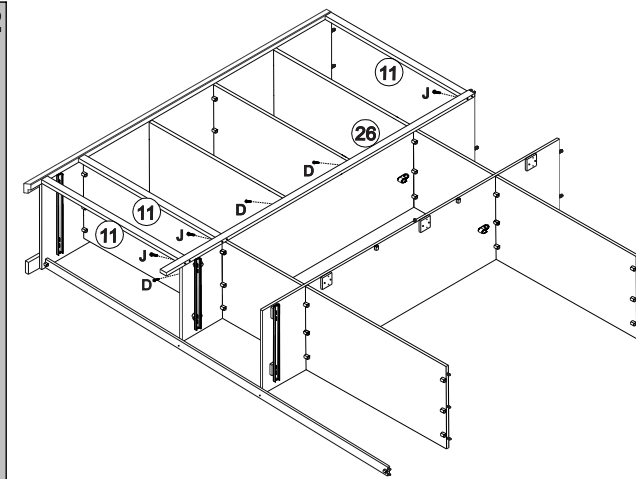
10



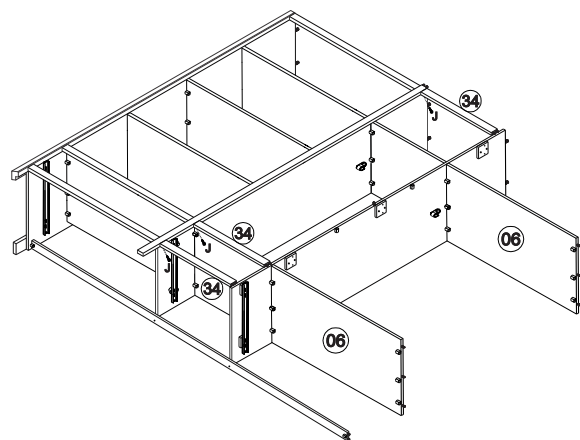
11



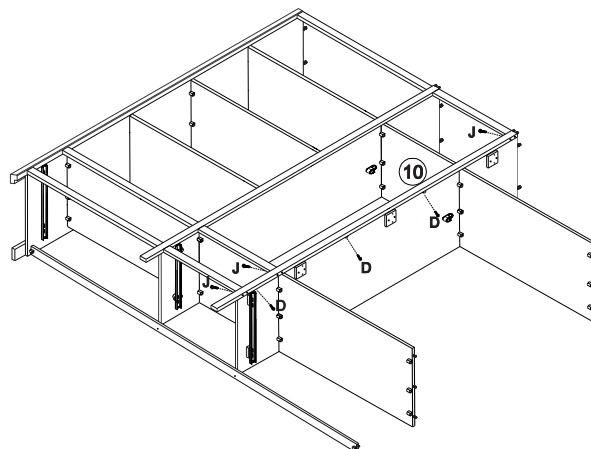
12



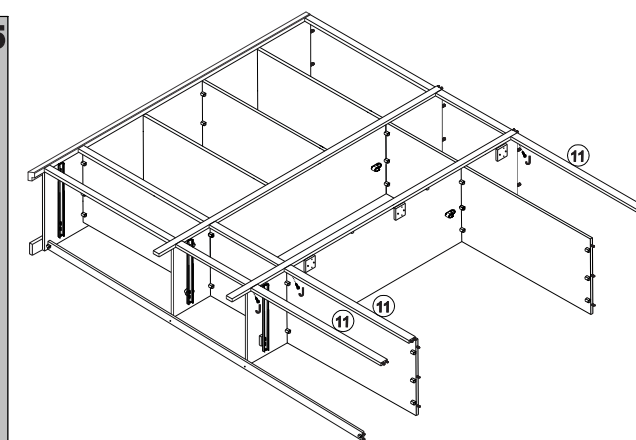
13



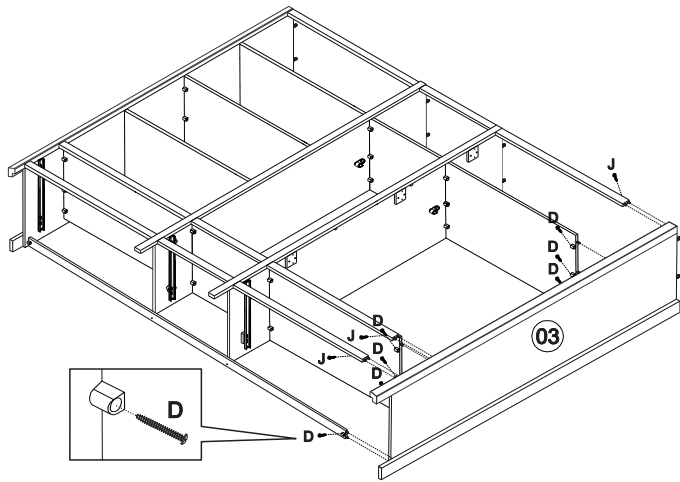
14



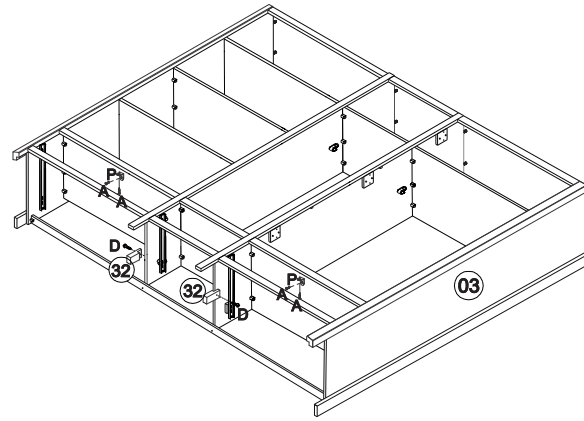
15



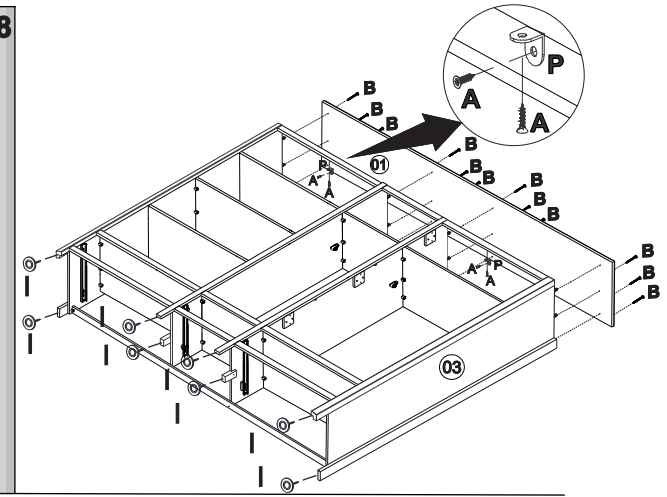
16



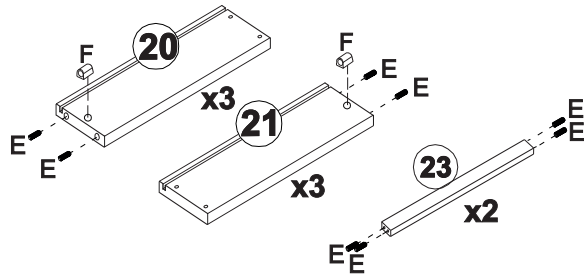
17



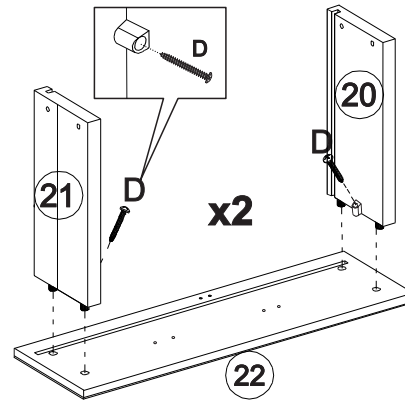
18



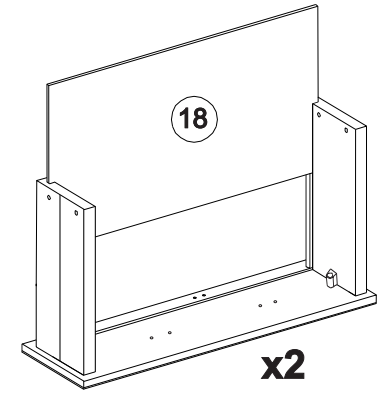
19



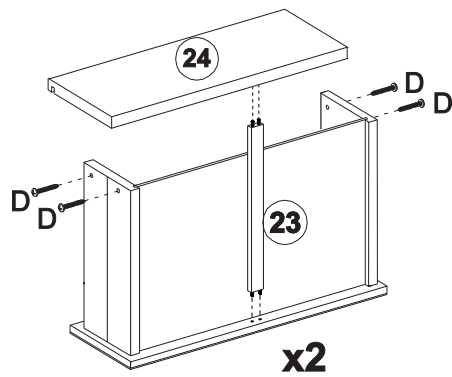
20



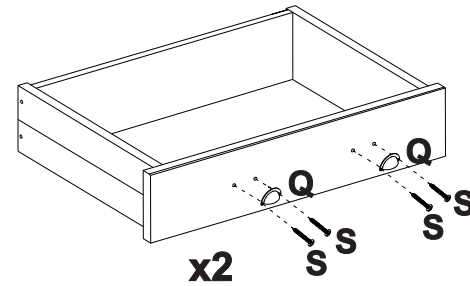
21



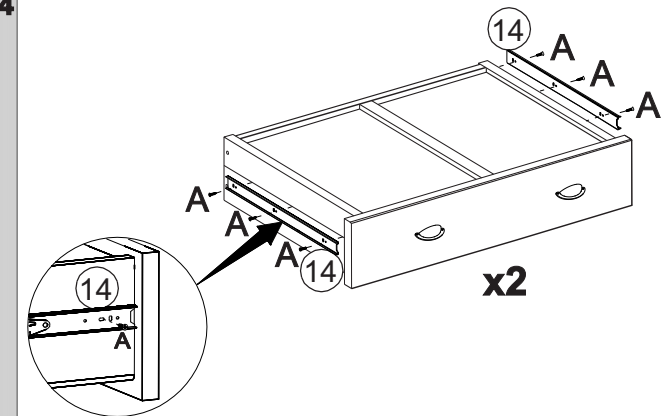
22



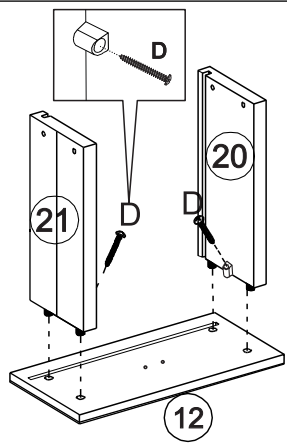
23



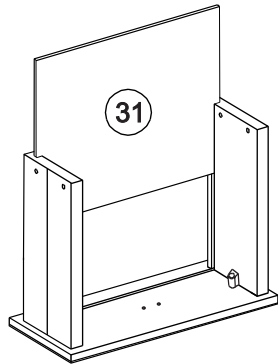
24



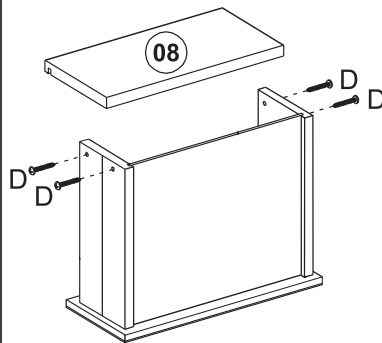
25



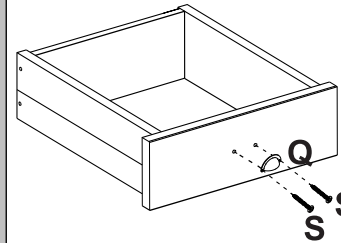
26



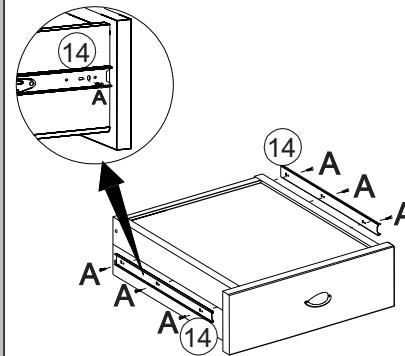
27



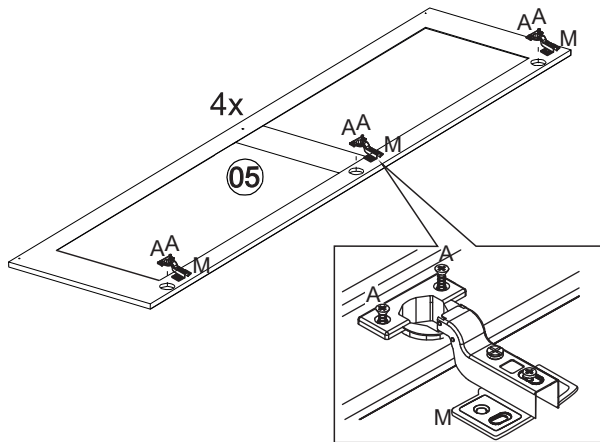
28



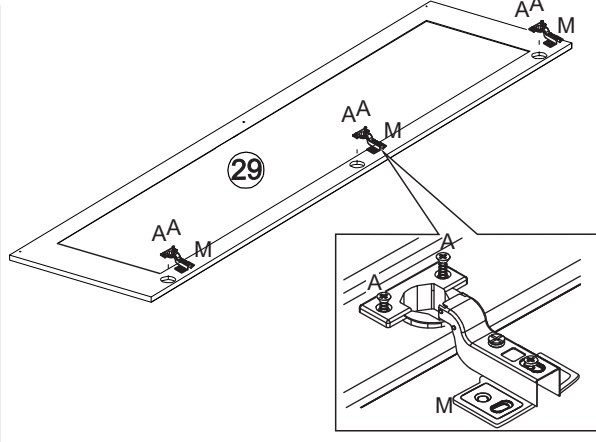
29



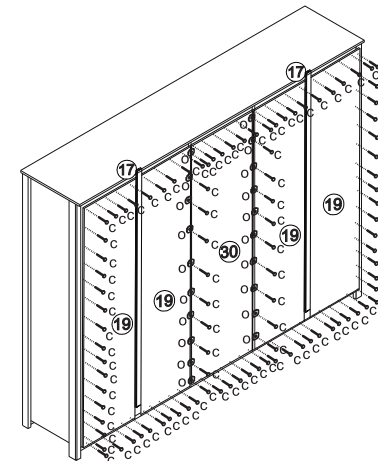
30



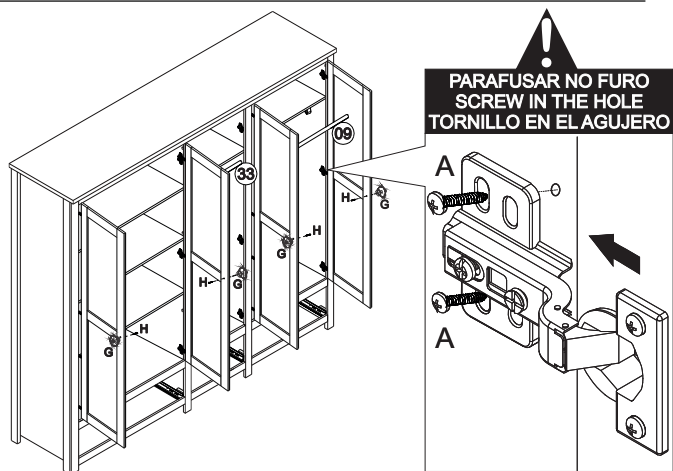
31



32



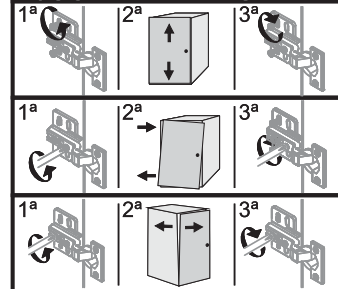
33



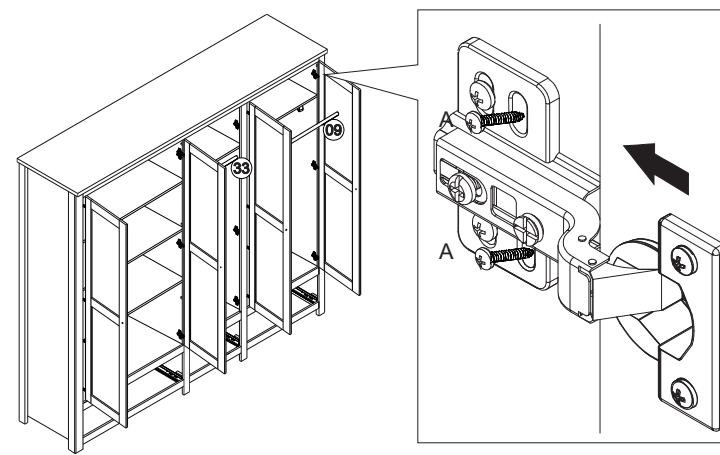
**PARAFUSAR NO FURO
SCREW IN THE HOLE
TORNILLO EN EL AGUJERO**



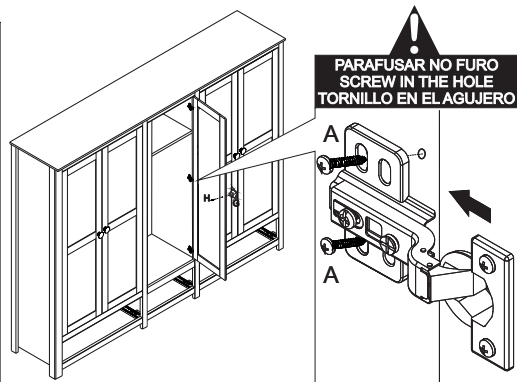
**REGULAGEM DA PORTA
DOOR ADJUSTMENT
AJUSTE DE LA PUERTA**



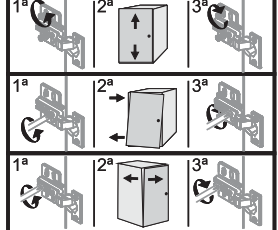
34



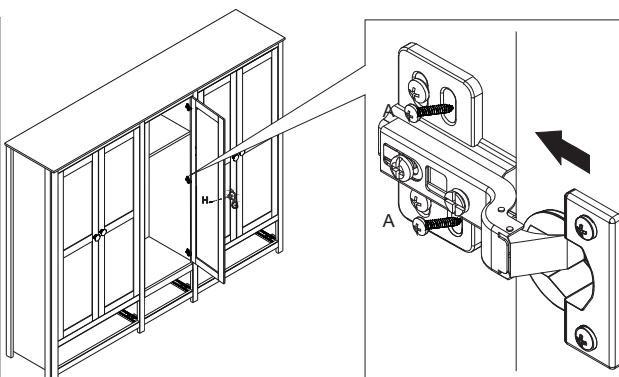
35



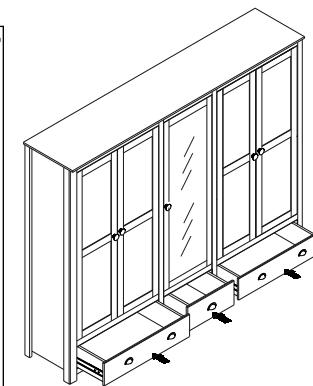
REGULAGEM DA PORTA
DOOR ADJUSTMENT
AJUSTE DE LA PUERTA



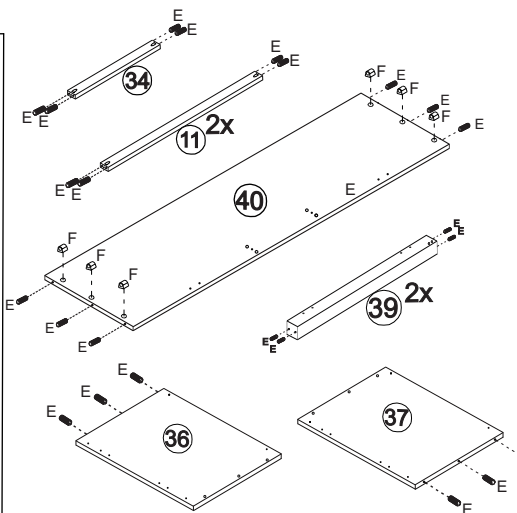
36



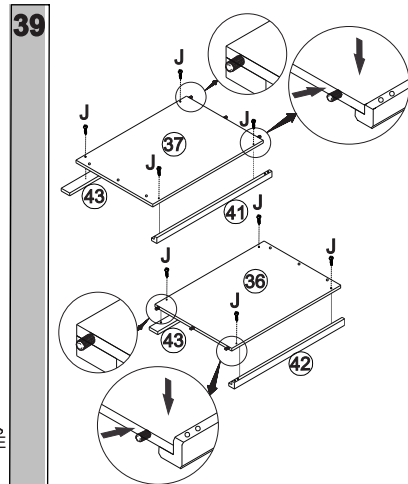
37



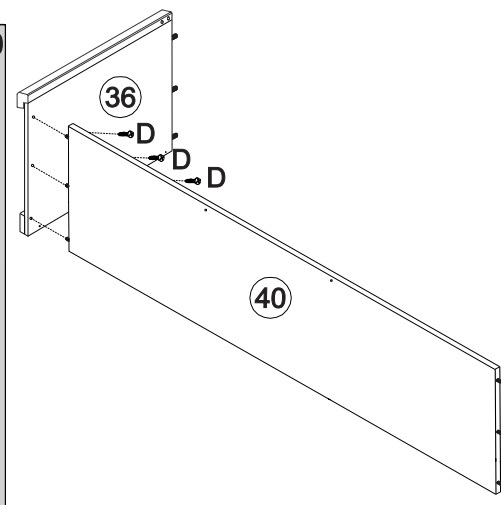
38



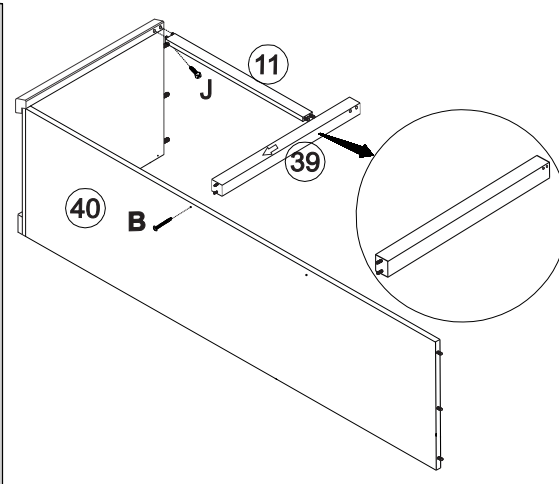
39



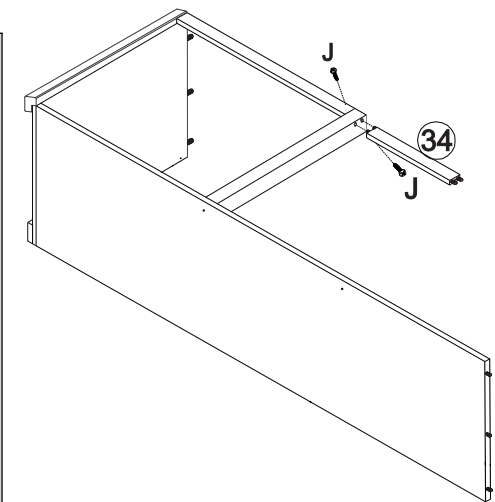
40



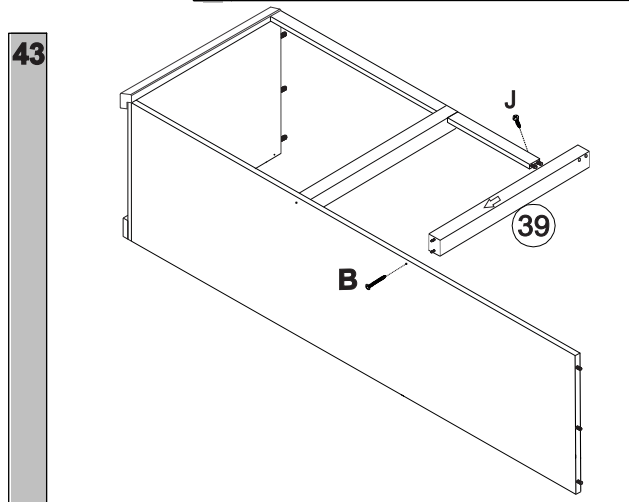
41



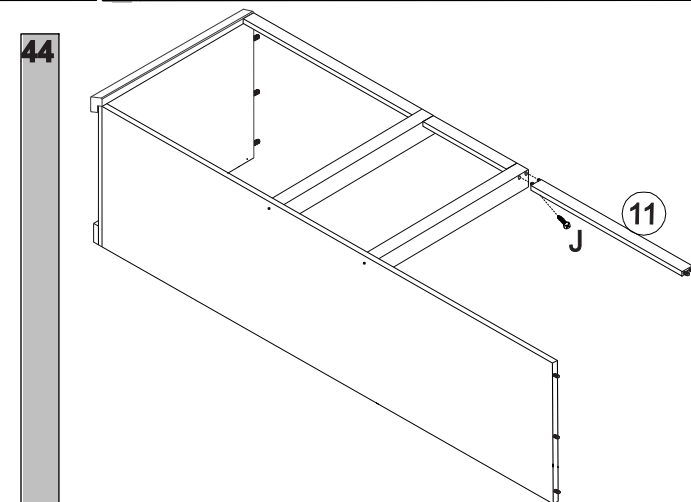
42



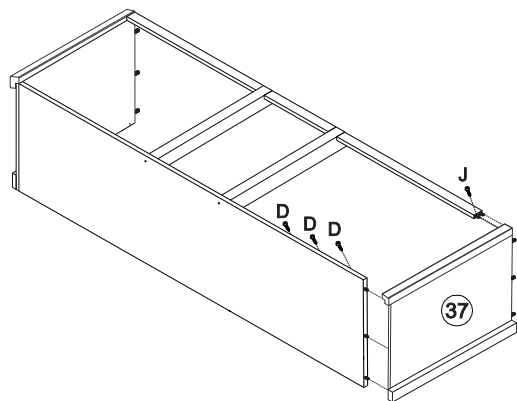
43



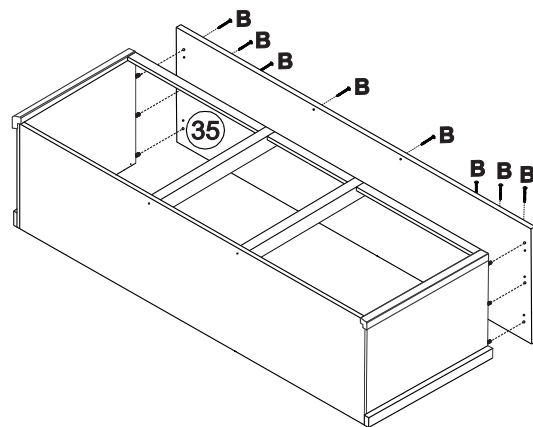
44



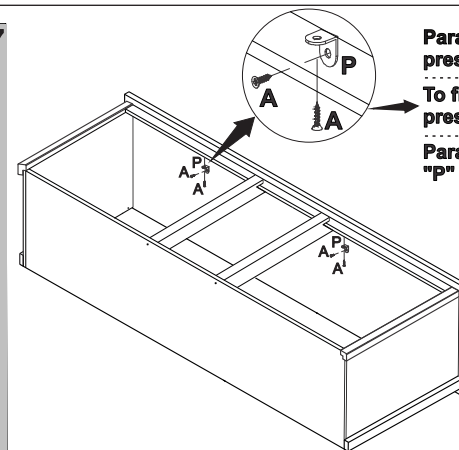
45



46

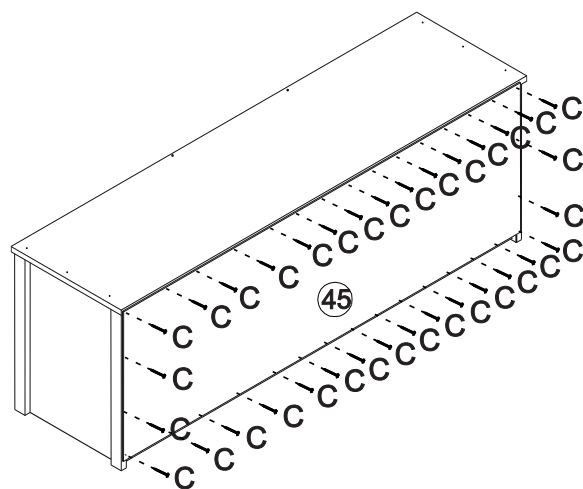


47

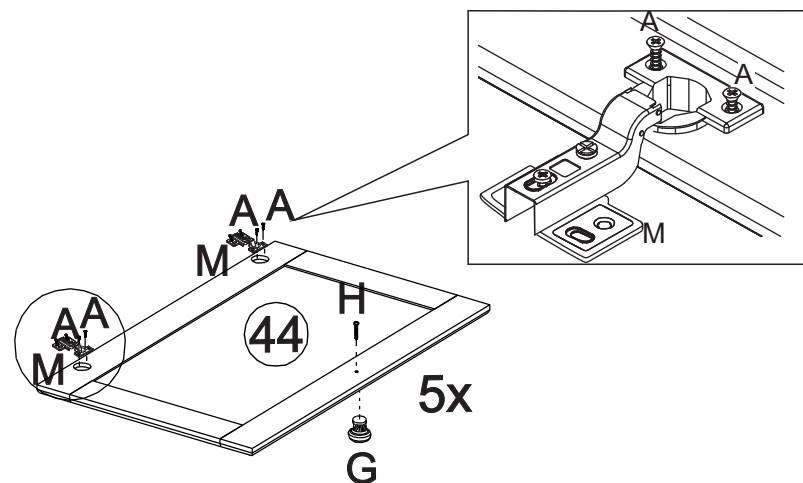


Para fixar a ferragem "P" pressionar na travessa
To fix the "P" hardware press the crossbar.
Para arreglar el hardware "P" presione el travesaño.

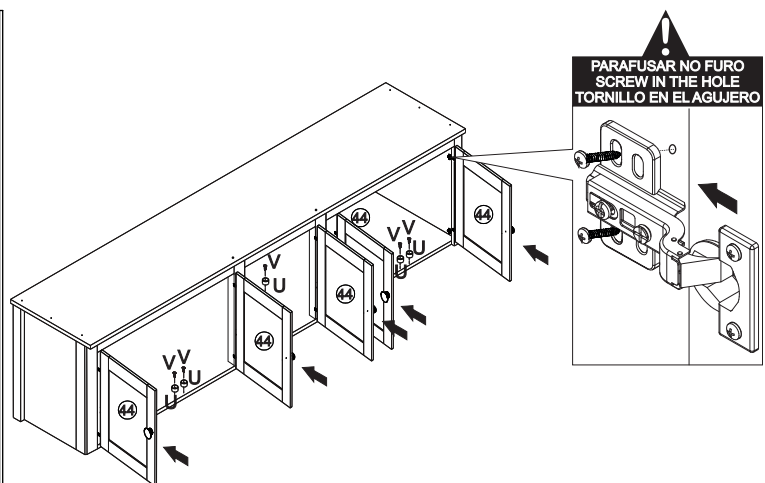
48



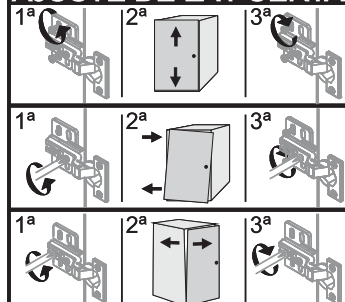
49



50



REGULAGEM DA PORTA
DOOR ADJUSTMENT
AJUSTE DE LA PUERTA



51

