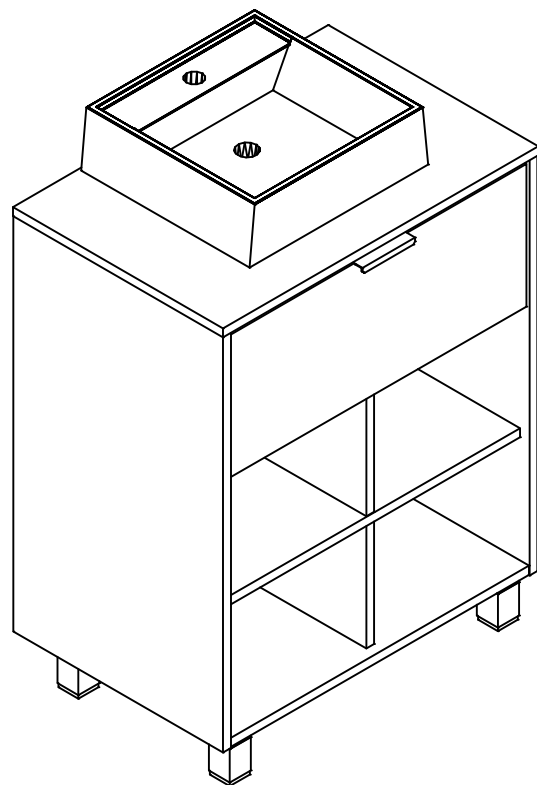


BALCÃO

COUNTER | ENCIMEIRA

TIVOLI

21/03/2024 - Rev. 00



ferramentas necessárias (não fornecidas)



Chave Phillips
Phillips Screwdriver
Desatornillador Phillips



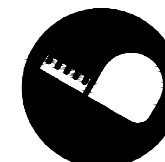
Parafusadeira Phillips
Phillips Electric Screwdriver
Desatornillador Phillips Eléctrico



Furadeira 8mm / 6mm
Ø 5/16" - Ø 1/4" Power Drill
Taladro 8mm / 6 mm



Martelo
Hammer
Martillo



Trena
Self-retracting Measuring Tape
Cinta Métrica Extensible



2
peçoas necessárias para montar o produto
number of people needed to assemble the
product /
número de personas necesarias para montar el
producto



médio
grau de dificuldade
difficulty level/
grado de dificultad



**não utilizar químicos ou abrasivos
na limpeza**
do not use chemical or abrasive
products for cleaning/
no utilice productos químicos o
abrasivos para la limpieza



**evitar batidas e contato com objetos
cortantes**
avoid bumps and contact with sharp
objects/
evite golpes y contacto con objetos afilados

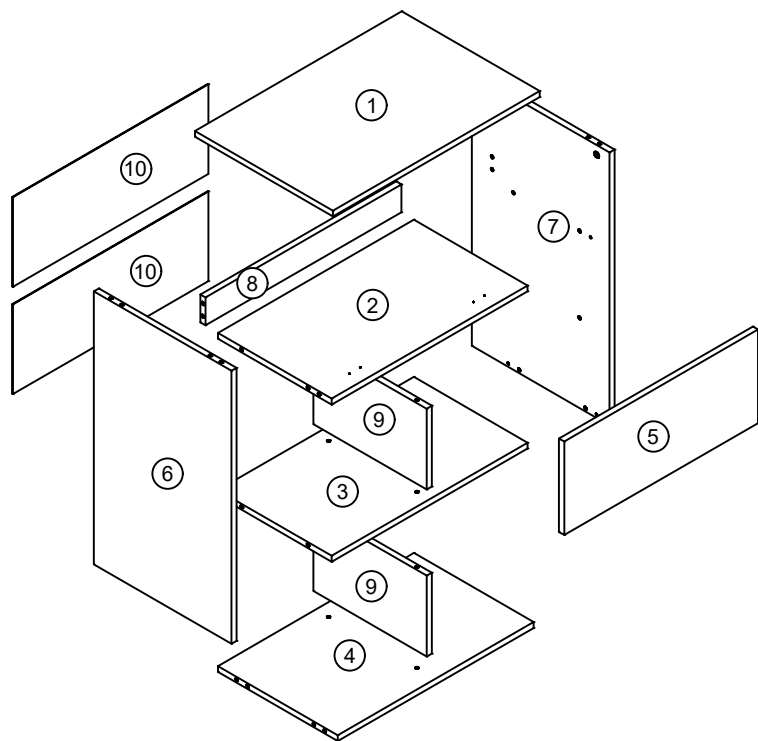


**utilize um pano umedecido com água
seguido de pano seco**
use a cloth moistened with water then use a
dry cloth/
utilice un paño humedecido con agua y
luego utilice un paño seco

partes do produto

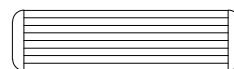
product parts / partes del producto

- 1** Tampo (1x)
Top (1x) / Tapa (1x)
- 2** Base superior (1x)
Base (1x) / Base (1x)
- 3** Base intermediária (1x)
Base (1x) / Base (1x)
- 4** Base inferior (1x)
Base (1x) / Base (1x)
- 5** Porta (1x)
Door (1x) / Puerta (1x)
- 6** Lateral esquerda (1x)
Left Side (1x) / Lateral izquierdo (1x)
- 7** Lateral direita (1x)
Right Side (1x) / Lateral derecho (1x)
- 8** Travessa balcão (1x)
Counter platter (1x) / Plato de mostrador (1x)
- 9** Divisória nicho (2x)
Niche divider (2x) / Divisor de nicho (2x)
- 10** Fundo balcão (2x)
Balcony background (2x) / Fondo del balcón (2x)



componentes

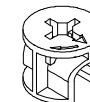
components / componentes



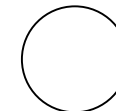
- A. Cavilha 8x30mm (24x)
A. Wooden Dowel Pin 8x30mm (24x)
A. Espiga 8x30mm (24x)



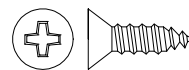
- B. Minifix (10x)
B. Minifix (10x)
B. Minifix (10x)



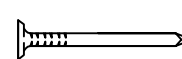
- C. Tambor (10x)
C. Cam Lock (10x)
C. Tambor (10x)



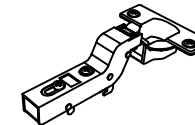
- D. Tapa Furo Adesivo (4x)
D. Self-adhesive screw hole cover (4x)
D. Tapón autoadhesivo (4x)



- E. Parafuso Ø4x14 (10x)
E. Screw Ø4x14 (10x)
E. Tornillo Ø4x14 (10x)



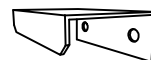
- F. Prego (12x)
F. Nail (12x)
F. Clavo (12x)



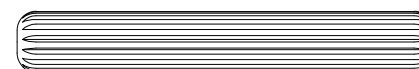
- G. Dobradiça Porta (2x)
G. Door Hinge (2x)
G. Bisagra Puerta (2x)



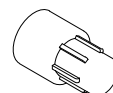
- H. Calço Módulo (2x)
H. Mounting Plate (2x)
H. Bisagra Módulo (2x)



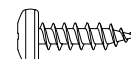
- I. Puxador (1x)
I. Bar Pull (1x)
I. Tirador (1x)



- J. Cavilha 8x55mm (2x)
J. Wooden Dowel Pin 8x55mm (2x)
J. Espiga 8x55mm (2x)



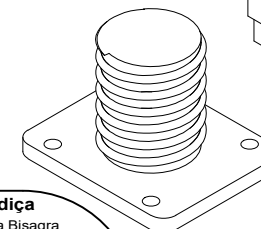
- K. Batente porta (1x)
K. Door stop (1x)
K. Tope de puerta (1x)



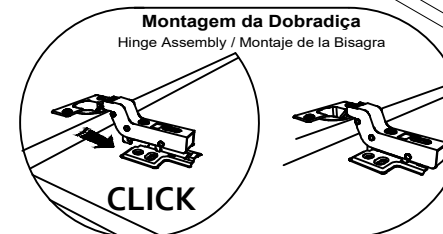
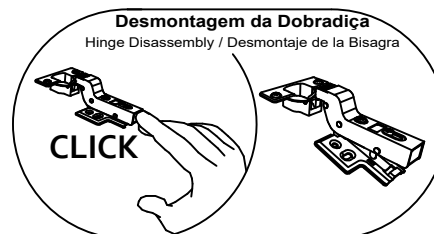
- L. Parafuso Ø3,5x16 (16x)
L. Screw Ø3,5x16 (16x)
L. Tornillo Ø3,5x16 (16x)



- M. Fixador para fundo (4x)
M. Bottom fixer (4x)
M. Fijador inferior (4x)



- N. Pés (4x)
N. Feet (4x)
N. Pies (4x)

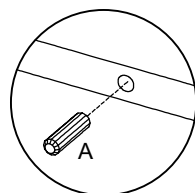
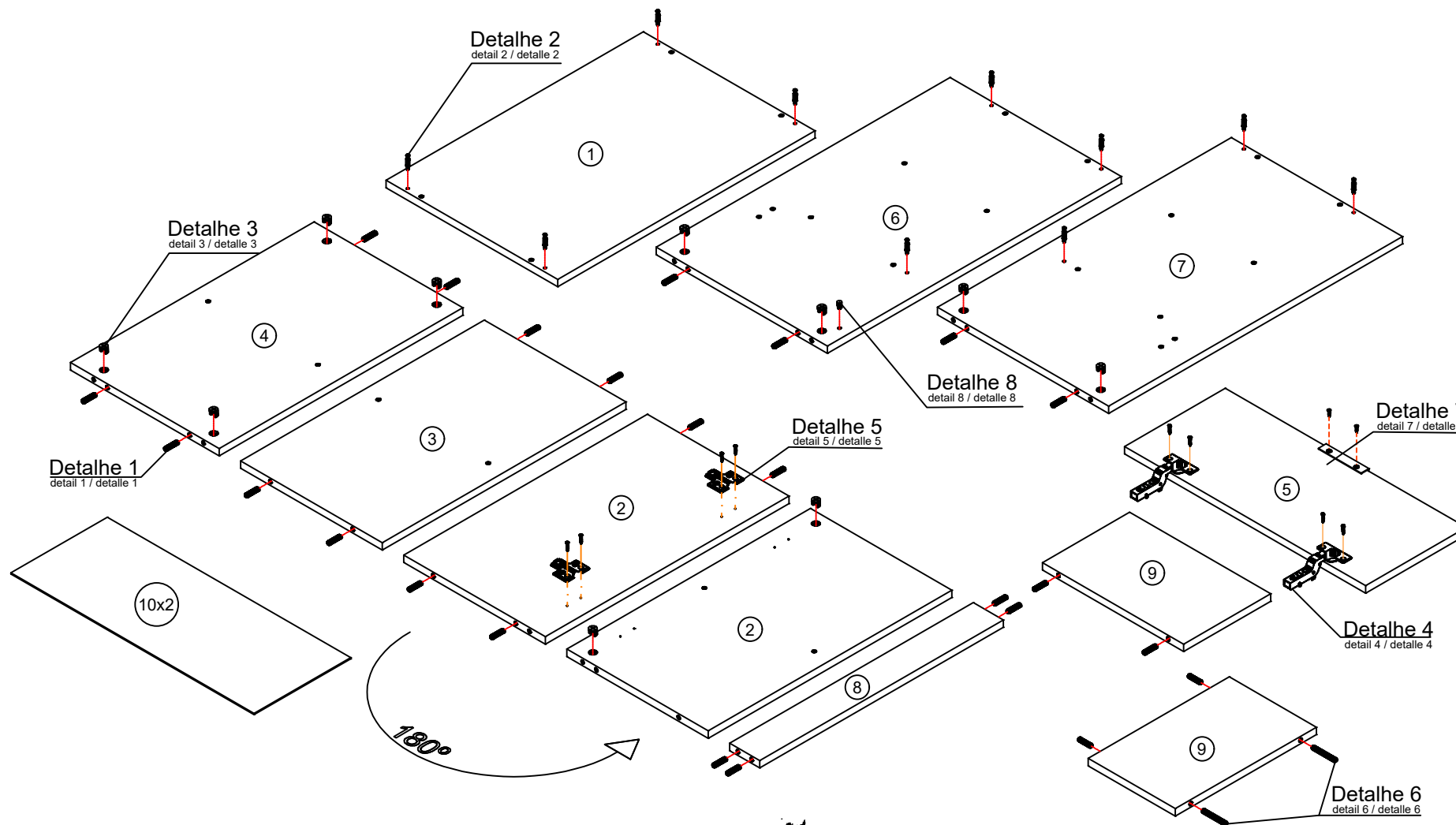


Utilizar a régua abaixo para medir os componentes.

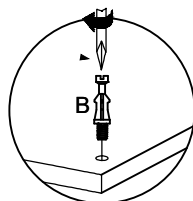


pré-montagem

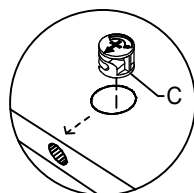
pre-assembly / premontaje



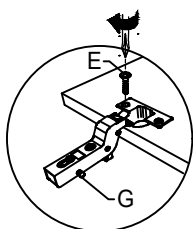
Detalhe 1
detail 1 / detalle 1



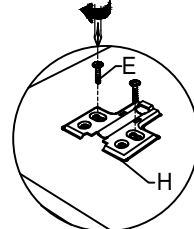
Detalhe 2
detail 2 / detalle 2



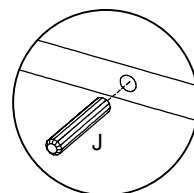
Detalhe 3
detail 3 / detalle 3



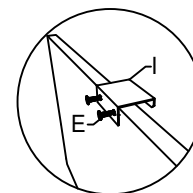
Detalhe 4
detail 4 / detalle 4



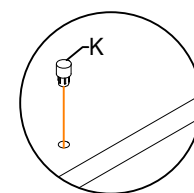
Detalhe 5
detail 5 / detalle 5



Detalhe 6
detail 6 / detalle 6

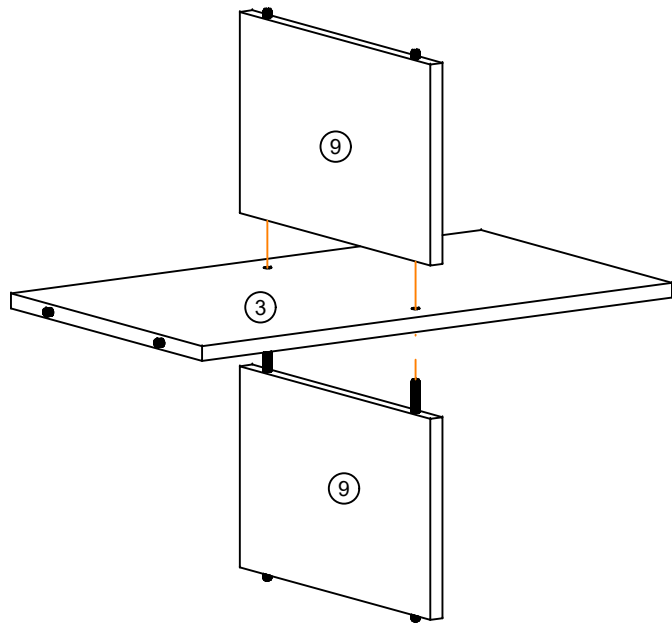


Detalhe 7
detail 7 / detalle 7

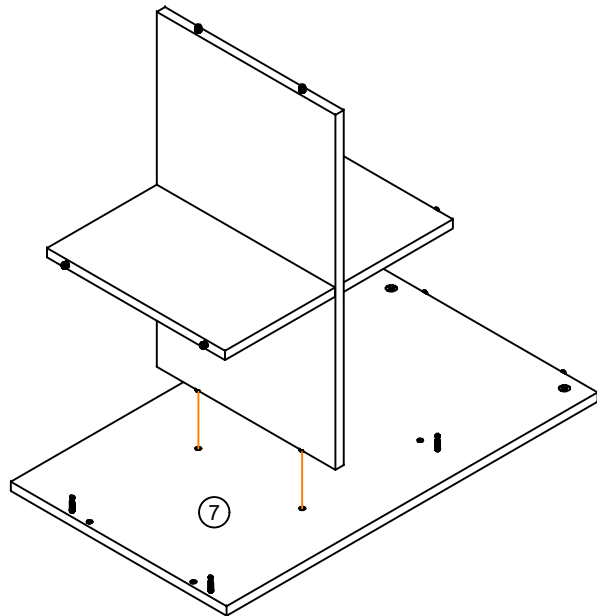


Detalhe 8
detail 8 / detalle 8


1

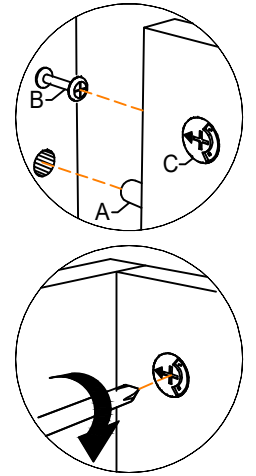
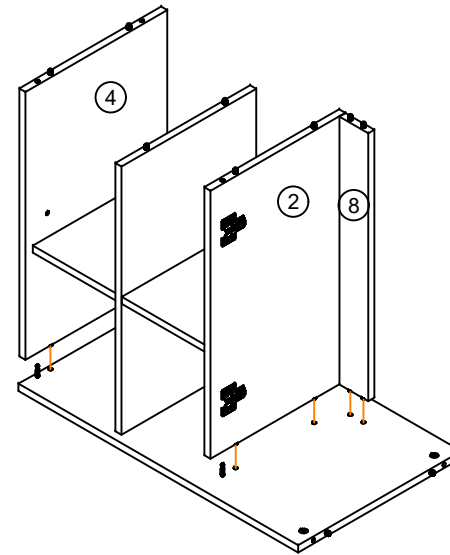


2




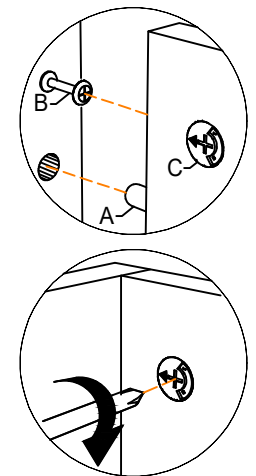
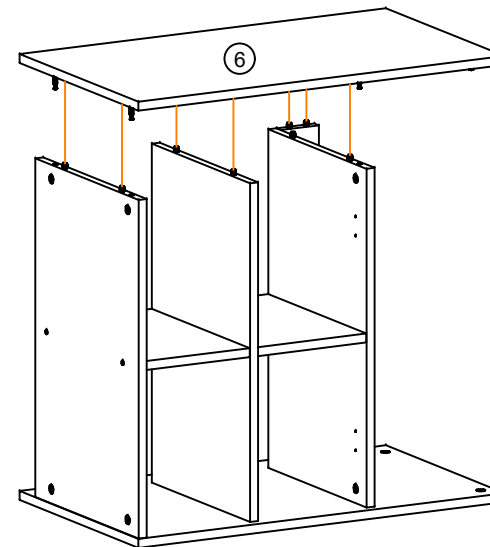
3


 Chave Phillips
 Phillips Screwdriver
 Destornilldor Phillips



4


 Chave Phillips
 Phillips Screwdriver
 Destornilldor Phillips

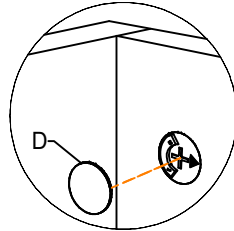
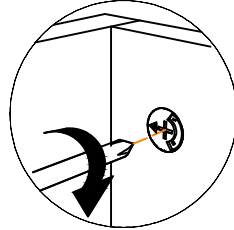
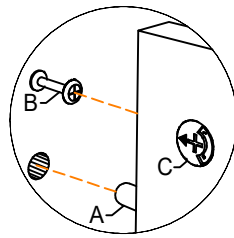
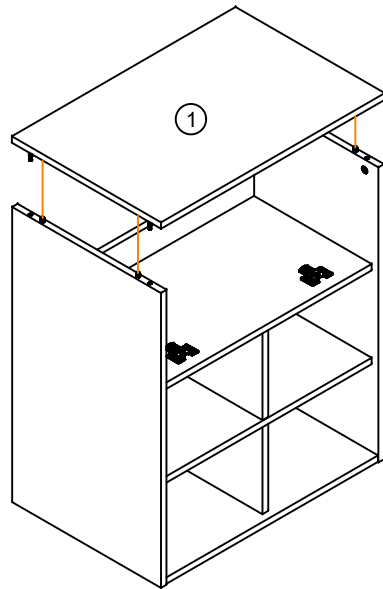


5

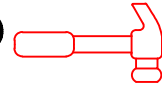
Chave Phillips
Phillips Screwdriver
Destornillador Phillips



D. Tapa Furo Adesivo (4x)
D. Self-adhesive screw hole cover (4x)
D. Tapón autoadhesivo para agujero de tornillo (4x)



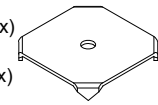
7



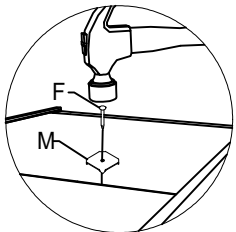
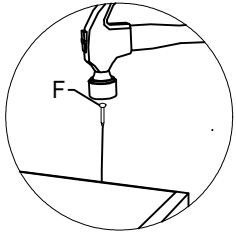
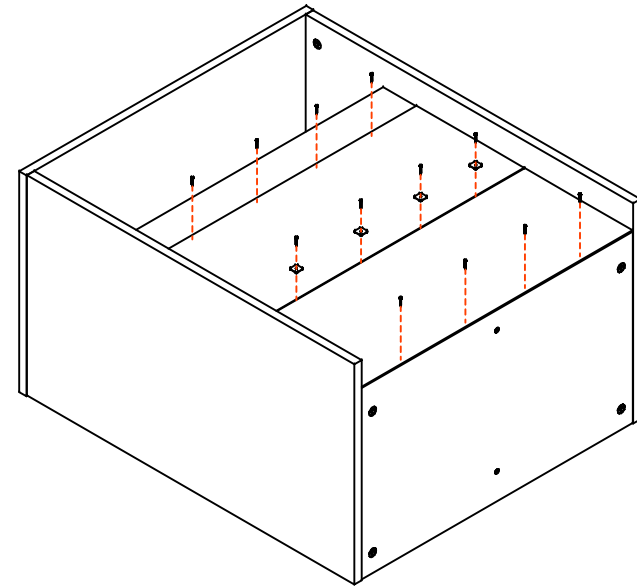
Martelo
Hammer
Martillo



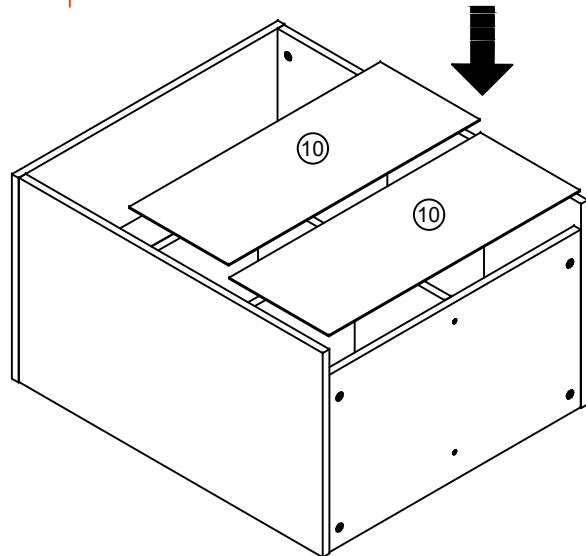
F. Prego (12x)
F. Nail (12x)
F. Clavo (12x)



M. Fixador para fundo (4x)
M. Bottom fixer (4x)
M. Fijador inferior (4x)



6



8

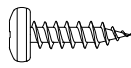
Posição de fixação dos pés

Foot installation position
Posición de instalación del pie

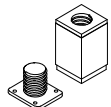


9

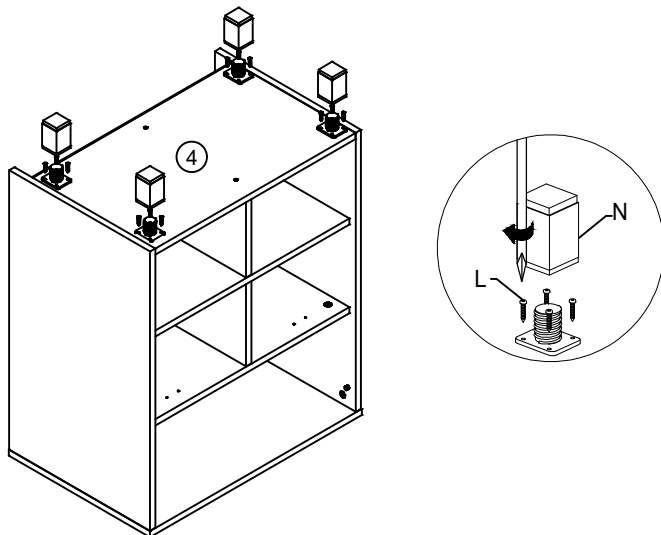
Chave Phillips
Phillips Screwdriver
Destornillador Phillips



L.Parafuso Ø3,5x16 (16x)
L.Screw Ø3,5x16 (16x)
L.Tornillo Ø3,5x16 (16x)



N. Pés (4x)
N. Feet (4x)
N. Pies (4X)

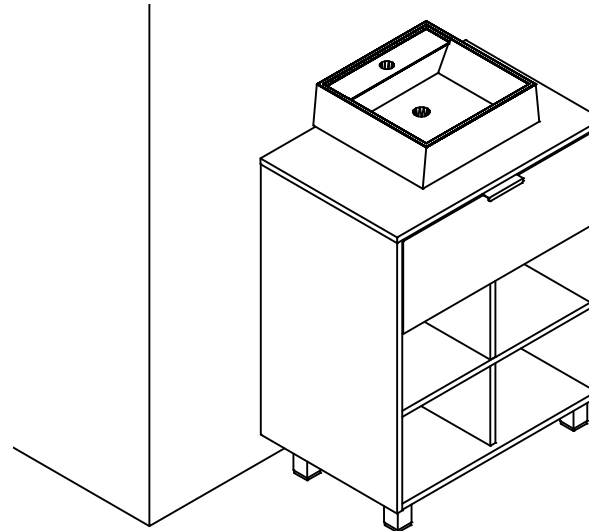


11

capacidade de carga (distribuição uniforme)

cargo capacity (uniform distribution)

capacidad de carga (distribución uniforme)



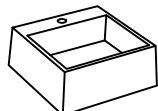
tampo
top / tapa



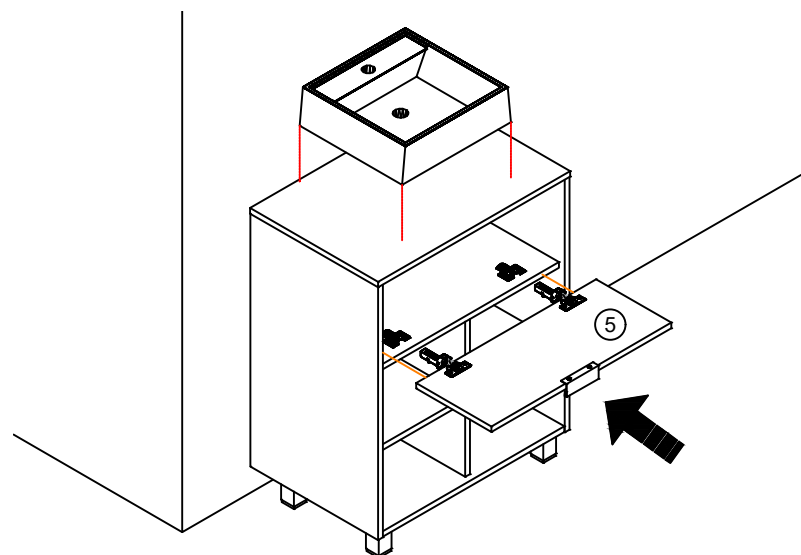
por prateleira
per shelf / por repisa

10

Chave Phillips
Phillips Screwdriver
Destornillador Phillips

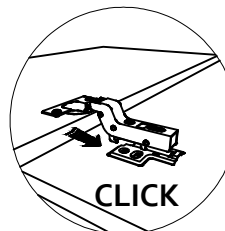


Cuba Ametista (1x)
Chanel Ametista (1x)
Lavabo Ametista (1x)

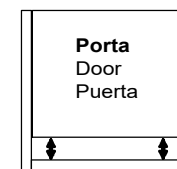
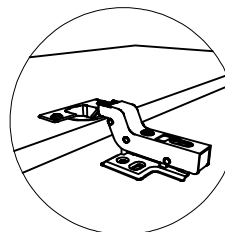


regulagem das portas

door adjustment / ajuste de las puertas

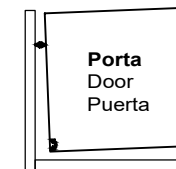


CLICK



Porta
Door
Puerta

Ajuste de Altura
height adjustment
ajuste de altura



Porta
Door
Puerta

Ajuste Interno
internal adjustment
ajuste interno



Porta
Door
Puerta

Ajuste de Profundidade
depth adjustment
ajuste de profundidad



Certificado de garantia

Parabéns pela escolha de um produto Bosi! Você acaba de adquirir um móvel que se diferencia pelo design, conforto e praticidade. Colocamo-nos à sua disposição para esclarecimento de dúvidas e também para sugestões dos nossos clientes através do e-mail bosi@bosi.com.br ou pelo telefone (54) 3452 5890. Obrigado! Este certificado de garantia apresenta características dos produtos e orienta a limpeza e conservação. Leia atentamente e guarde-o para futuras consultas.

Características dos produtos:

Móveis: Os móveis são feitos em MDF e/ou MDP com revestimento melamínico de baixa pressão (BP). Toda a matéria prima utilizada na fabricação dos móveis é oriunda de empresas registradas que desenvolvem práticas sustentáveis.

Ferragens de qualidade são utilizadas, proporcionando durabilidade e segurança. Os móveis possuem resistência contra a umidade natural do banheiro e a respingos de água, desde que observados os Cuidados e a Garantia deste manual.

Cubas e lavatórios: As cubas e lavatórios Bosi são fabricados através de um processo de injeção de resina e pó de mármore com revestimento gelcoat de poliéster que dá brilho ao produto. Este processo de fabricação garante um produto sustentável e que não absorve água, além de ser mais leve que pedras naturais, garantindo praticidade e conforto na instalação e limpeza.

Instalações hidráulicas: Furações extras para a passagem de canos e torneiras são de responsabilidade do consumidor que deve fazer a instalação de equipamentos hidráulicos conforme a configuração do local onde o móvel será instalado e da torneira escolhida.

Móveis suspensos: Os móveis suspensos e presos na parede, desde que instalados de acordo com as instruções do Manual de Montagem e Instalação impresso no verso desta folha, são capazes de suportar até 20 quilogramas de peso. Deve-se observar a composição da parede onde o móvel será suspenso, uma vez que paredes de baixa densidade ou resistência como: divisórias de gesso acartonado, PVC ou paredes de alvenaria com camadas espessas de reboco, entre outras, não são capazes de manter as buchas de fixação inseridas. Instale os móveis suspensos apenas em paredes resistentes de alvenaria onde as buchas encontrem acoplamento total com tijolos ou pedras basálticas.

Dicas de limpeza:

Móveis: Use um pano macio e levemente umedecido apenas com água para limpar o móvel, seguido de um pano seco. Não utilize produtos abrasivos e solventes (como álcool, alvejantes com cloro, saponáceos,...).

Cubas e lavatórios: Para limpar as cubas e lavatórios use um pano ou esponja macia umedecidos com água e sabão neutro. Seque bem com um pano macio para finalizar a limpeza. Não utilize produtos abrasivos e solventes (como álcool, alvejantes com cloro, saponáceos,...)

Cuidados:

Não utilize água em demasia para limpar os móveis.

Não utilize produtos abrasivos e solventes, como álcool, esponjas de aço, saponáceos, tinta de cabelo, produtos à base de acetona ou cloro e solventes comerciais.

Não guarde produtos que podem manchar (como tinta de cabelo) e/ou substâncias corrosivas nos móveis.

Evite a exposição do produto ao sol e às intempéries. Não se recomenda a instalação de nossos produtos em ambientes externos ou abertos.

Recomenda-se que a instalação elétrica seja feita por profissional habilitado (eletricista), que deverá seguir as instruções do Manual de Montagem e Instalação impresso no verso desta folha. Também se recomenda que a instalação hidráulica seja feita por profissional habilitado (encanador).

Antes da instalação do mobiliário, deve-se verificar a existência de cupins e outras pragas no local de instalação, bem como providenciar a detetização dos ambientes regularmente. Os móveis não possuem proteção especial em face de cupins e outras pragas.

Warranty certificate

Thank you for choosing a Bosi product! You have purchased a piece of furniture that stands out for its design, comfort and quality. We are at your disposal to answer any questions and suggestions of our customers, by e-mail (bosi@bosi.com.br) or phone (55 54 3452 5890). Thank you! This warranty certificate presents product characteristics and tips for cleaning and conservation. Read carefully and save it for future reference.

Product Features:

Furniture: The furniture is made of MDF and/or MDP with low pressure melamine coating (BP). All the raw materials used in the manufacturing of this furniture come from registered companies that develop sustainable practices. Quality hardware is used, providing durability and safety. The product is resistant to bathroom humidity and water splashes.

Washbasins and sinks: Bosi basins and sinks are manufactured using a polyester gelcoat resin with marble powder. This manufacturing process ensures a sustainable product that does not absorb water and is lighter than natural stones, ensuring comfort in installation and cleaning.

Hydraulic installations: Extra holes for pipes and taps should be made by the consumer.

Suspended furniture: Suspended and wall-mounted furniture, provided it is installed in accordance with the instructions in the Installation Manual, can support up to 20 kilograms in weight. Low density walls such as drywall or masonry walls with thick layers of plaster are not able to sustain the furniture. Install suspended furniture on sturdy masonry walls.

Cleaning Tips:

Furniture: Use a wet cloth to clean the furniture, followed by a dry cloth. Do not use abrasives and solvents (such as alcohol or chlorine bleach).

Washbasins and sinks: To clean sinks and washbasins use a soft cloth or sponge with soap and water. Do not use abrasives and solvents (such as alcohol or chlorine bleach).

Cautions:

Do not use too much water to clean the furniture.

Do not use abrasives and solvents such as alcohol, steel sponges, or chlorine-based products and commercial solvents.

Do not store products that may stain (such as hair dye) and/or corrosive substances in the furniture.

Avoid exposing the product to the sun. We don't recommend installing our furniture outdoors.

Electrical installations must be done by a qualified electrician. Hydraulic installations must be done by a qualified plumber.

Prior to the furniture installation, make sure there are no termites or other pests in the installation site.

Certificado de garantía

¡Gracias por elegir nuestros productos! Usted acaba de comprar un mueble que es diferente por su diseño, confort y funcionalidad. Quedamos a su disposición para responder preguntas y también a las sugerencias de nuestros clientes a través del correo electrónico bosi@bosi.com.br o por teléfono 55 54 3452 5890. ¡Gracias!

Este certificado de garantía muestra las características del producto y las guías de la limpieza y conservación. Lea atentamente y consérvelo para consultarlo en el futuro.

Características de los productos:

Muebles: El mobiliario está hecho de 100% MDF (recubierto). Toda la materia prima utilizada en la fabricación de muebles proviene de empresas que desarrollan prácticas sostenibles. Los accesorios tienen alta resistencia, durabilidad y seguridad. El mobiliario está sellado para resistir la humedad del baño.

Lavabos: Los lavabos se fabrican mediante un proceso de inyección de resina y polvo de mármol con gelcoat poliéster. Este proceso de fabricación ofrece un producto sostenible que no absorbe agua y será más ligero que las piedras naturales, asegurando el confort y la comodidad en la instalación y limpieza.

Instalaciones hidráulicas: El consumidor debe hacer agujeros adicionales para tuberías y grifos.

Muebles suspendidos: Los muebles suspendidos y montados en la pared, siempre que se instalen de acuerdo con las instrucciones del Manual de instalación, pueden soportar hasta 20 kilogramos de peso.

Consejos de limpieza:

Muebles: Utilice un paño suave ligeramente humedecido con agua para limpiar el gabinete, seguido por un paño seco. No utilice productos abrasivos y disolventes (alcohol, por ejemplo).

Lavabos: Para limpiar los lavabos use un paño humedecido con agua y un jabón suave. Secar con un paño suave para terminar la limpieza. No utilice abrasivos y disolventes (alcohol, por ejemplo).

Cuidado:

No use demasiada agua para limpiar los muebles.

No utilice productos abrasivos y disolventes, como alcohol, esponjas de acero, tintes para el cabello, productos a base de acetona o cloro y disolventes comerciales.

No almacene productos que puedan manchar (como tintes para el cabello) y/o sustancias corrosivas en los muebles.

Evite la exposición al sol y al clima. No se recomienda instalar nuestros productos al aire libre o en el exterior.

Se recomienda que la instalación eléctrica sea realizada por un profesional cualificado (electricista), que debe seguir las instrucciones del Manual de Montaje e Instalación impreso en el reverso de esta hoja. También se recomienda que la instalación hidráulica sea realizada por un profesional calificado (plomero).

Antes de instalar los muebles, debe comprobar si hay termitas y otras plagas en el lugar de la instalación. Los muebles no tienen una protección especial contra las termitas y otras plagas.

Garantia:

A MÓVEIS BOSI LTDA. oferece garantia a este produto contra qualquer defeito de fabricação pelo período total de 12 (doze) meses, sendo 09 (nove) meses de garantia contratual e 90 (noventa) dias de garantia legal, conforme estabelece o artigo 26 do Código de Defesa do Consumidor.

O prazo de contagem da garantia inicia-se com a emissão da Nota Fiscal de venda, que deverá ser anexada ao presente termo, sendo que a garantia será válida somente mediante apresentação da nota fiscal de compra.

A garantia não cobre:

- Danos aos produtos e acessórios causados por mau uso, má instalação, má conservação e acidentes tais como, quedas, batidas, avarias em geral, e etc....
- Danos determinados por agentes externos, tais como, pragas, cupins, incêndios, inundações e infiltrações.
- Danos causados no transporte.
- Danos causados pela inobservância das dicas de limpeza e cuidados descritos neste manual.
- Danos causados por modificações no produto feitas pelo consumidor e instalações alternativas às constantes no Manual de Montagem e Instalação.

Preocupação com o meio ambiente

A Bosi dá especial atenção aos temas sociais e ambientais. A empresa adquire toda a sua madeira de fornecedores registrados e ambientalmente responsáveis, garantindo o desenvolvimento sustentável em diversos níveis sociais. Todos os resíduos gerados no processo de fabricação dos móveis são coletados e destinados a empresas que reutilizam estes materiais.

Warranty:

MÓVEIS BOSI LTDA. warrants the quality of this product against any manufacturing problems for a period of twelve (12) months, with nine (9) months of contractual warranty and ninety (90) days of legal warranty, respecting Article 26 of the Brazilian Consumer Protection Code.

The warranty period starts with the issuance of the sales invoice.

The warranty does not cover:

- Damage to products and accessories caused by misuse, bad installation, poor maintenance and accidents.
- Damage determined by external agents such as fire, flood and infiltration.
- Damage caused in transportation.
- Damage caused by not following the cleaning and care tips described in this manual.
- Damage caused by consumer modifications to the product and alternative installations to those described in the Installation Manual.

Environmental responsibility

Bosi pays special attention to social and environmental issues. The company purchases all of its wood from registered and environmentally responsible suppliers, ensuring sustainable development at various social levels. All waste generated in the furniture manufacturing process is collected and destined to companies that reuse these materials.

Garantía:

MÓVEIS BOSI LTDA. ofrece garantía a este producto contra cualquier defecto de fabricación por un período total de 12 (doce) meses, siendo 09 (nueve) meses de garantía contractual y 90 (noventa) días de garantía legal, según lo establecido en el artículo 26 del Código de Protección al Consumidor.

El período de cómputo de la garantía comienza con la emisión de la factura de venta, que debe adjuntarse a este plazo, y la garantía sólo será válida previa presentación de la factura de compra.

La garantía no lo cubre:

- Daños a los productos y accesorios causados por un mal uso, mala instalación, mal mantenimiento y accidentes como caídas, golpes, averías en general, etc...
- Daños determinados por agentes externos como plagas, termitas, incendios, inundaciones e infiltraciones.
- Daños causados por el transporte.
- Daños causados por no seguir los consejos de limpieza y cuidado descritos en este manual.
- Daños causados por modificaciones del producto realizadas por el consumidor e instalaciones alternativas a las contenidas en el Manual de Montaje e Instalación.

Preocupación por el medio ambiente

Bosi presta especial atención a las cuestiones sociales y ambientales. La empresa compra toda su madera a proveedores registrados y ambientalmente responsables, asegurando el desarrollo sostenible en varios niveles sociales. Todos los residuos generados en el proceso de fabricación de muebles se recogen y se destinan a empresas que reutilizan estos materiales.