

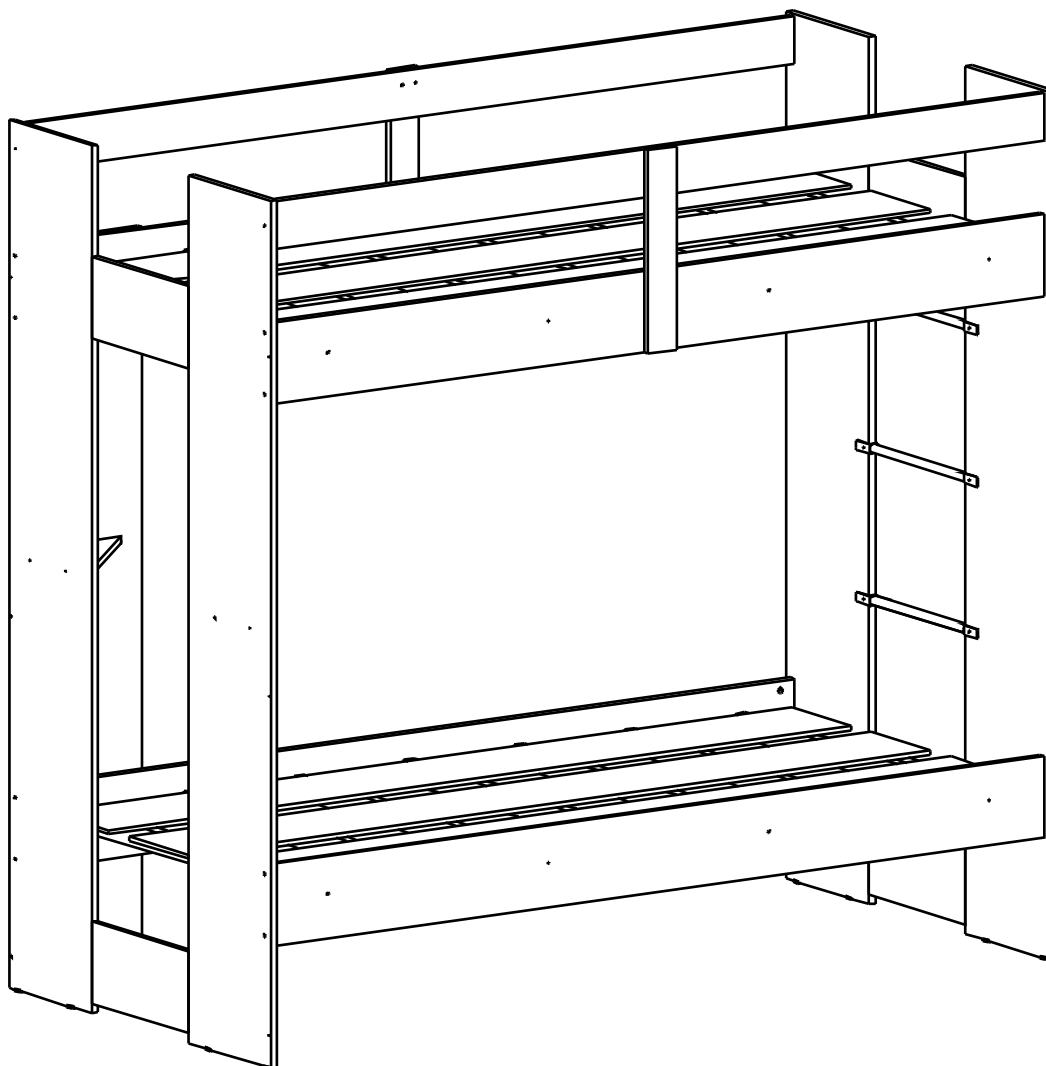
Instruções de Montagem

Instrucciones de Montage

Assembly Instructions

REF.

CM-1230



HECOL

móveis

Rua Arlindo Baccin, 601 - Lot. Vinhedos,
Bento Gonçalves, RS - CEP: 95707-150

Fone: (54) 3454-5900

Email: contato@hecolmoveis.com.br

Site: www.hecolmoveis.com.br

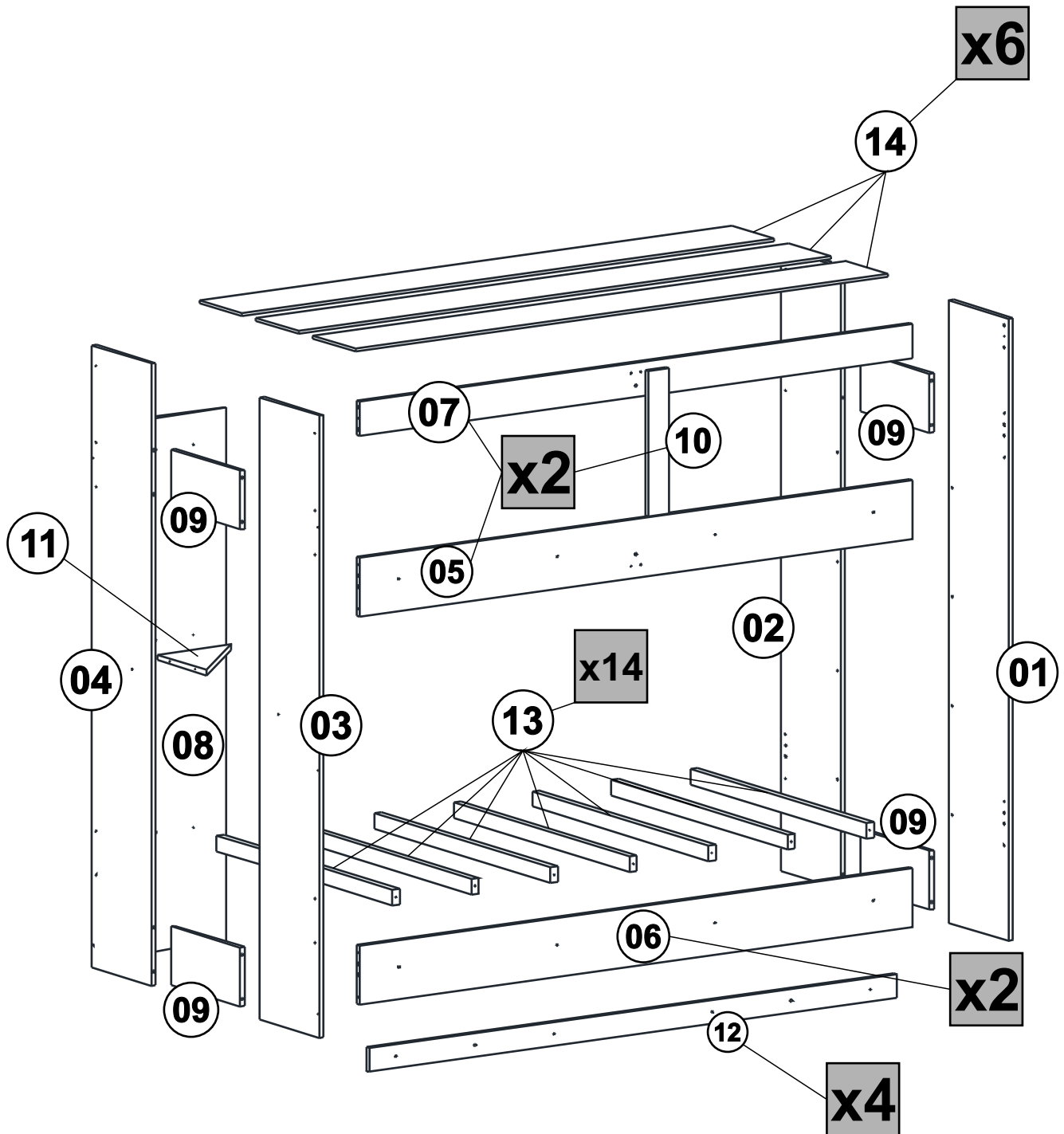
LISTA DE PEÇAS

Nº PEÇA	CÓD. IND.	DESCRIÇÃO	QTD.	COMP. (mm)	LARG. (mm)	ESP. (mm)
01		Peseira Direita (1)	1	1800	300	MDP 15
02		Peseira Direita (2)	1	1800	300	MDP 15
03		Peseira Esquerda (1)	1	1800	300	MDP 15
04		Peseira Esquerda (2)	1	1800	300	MDP 15
05		Prot Lat Maior Sup	2	1890	170	MDP 15
06		Prot Lat Maior Inf	2	1890	170	MDP 15
07		Prot Lat Menor	2	1890	100	MDP 15
08		Painel	1	1543	300	MDP 15
09		Ref Horiz Peseira	4	350	170	MDP 15
10		Pilastra Suporte	2	422	70	MDP 15
11		Prateleira	1	250	250	MDP 15
12		Travessa Sup Barra	4	1800	70	MDP 15
13		Barra do Lastro	14	891	45	MDF 25
14		Lastro	6	1820	215	MDF 9

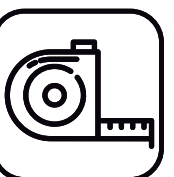
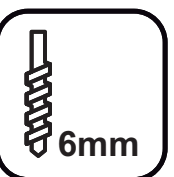
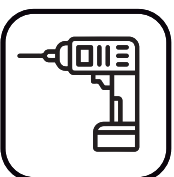
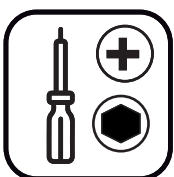
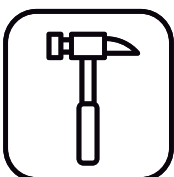
Recomendações importantes:

- Examinar e conferir todas as peças antes de iniciar a montagem;
- Recomendamos montar o móvel exatamente conforme este manual de montagem;
- É de responsabilidade do montador seguir as instruções montagem deste manual, que são fundamentais para garantir a estrutura do móvel;
- Utilizar apenas pano úmido e sabão neutro para limpar o móvel;
- Para conservação do seu produto não colocar objetos quentes e materiais químicos diretamente no móvel;

LISTA DE PEÇAS



Para a montagem do produto você vai precisar de:

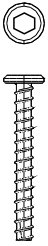

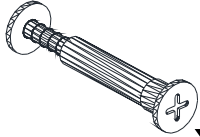
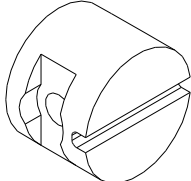






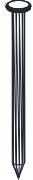
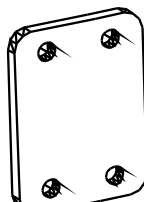
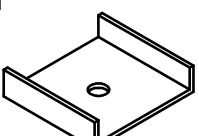
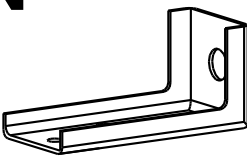
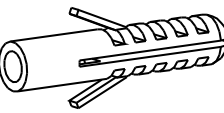

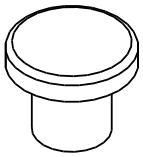
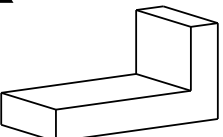
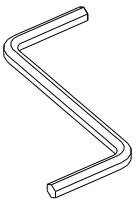
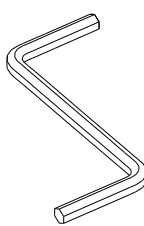
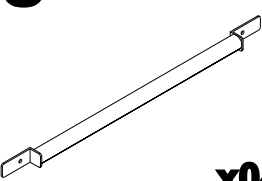



VERSÃO:
01

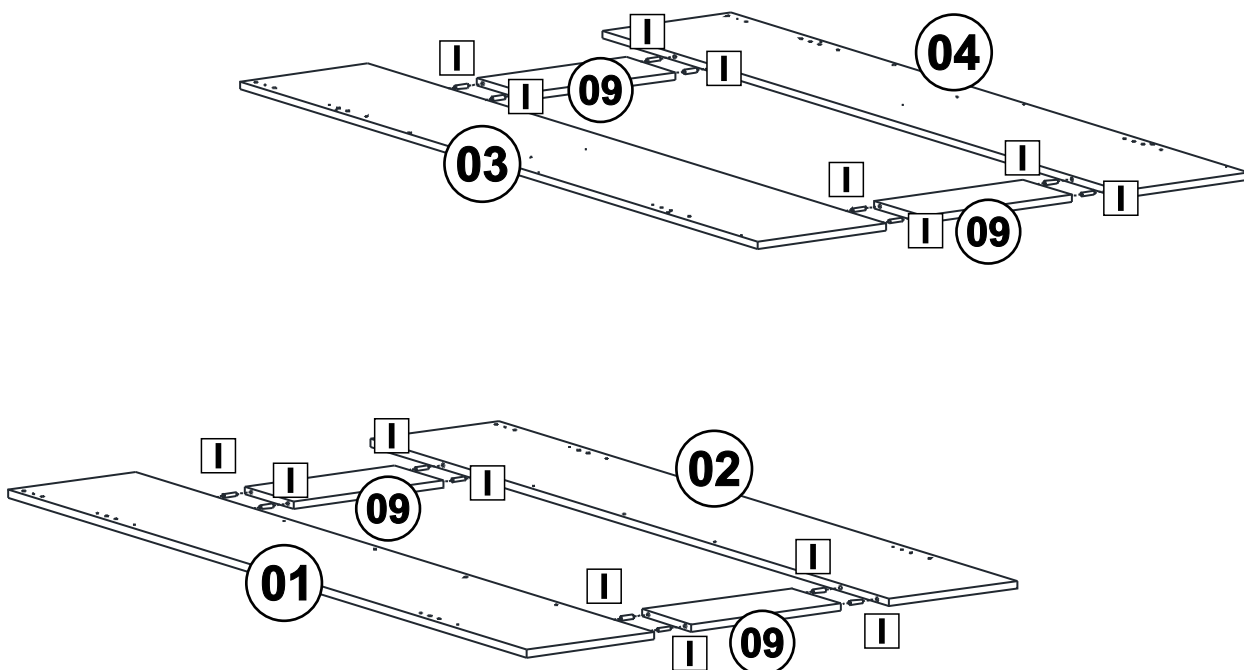
DATA:
26/01/24

ELABORADO POR:
Michel

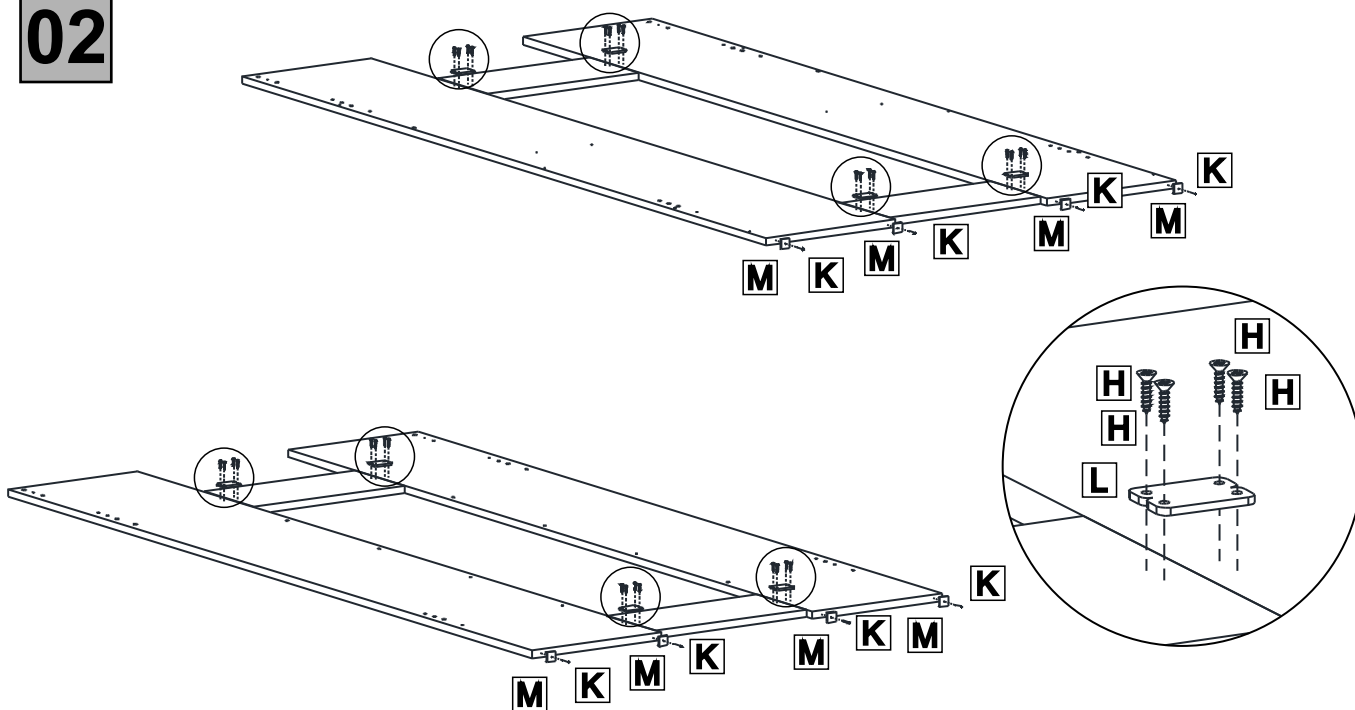
LISTA DE FERRAGEM

<p>A</p>  <p>x16</p> <p>Parafuso Est 7,0x50 mm</p>	<p>B</p>  <p>x10</p> <p>Parafuso Est 5,0x50 mm</p>	<p>C</p>  <p>x08</p> <p>Parafuso de União</p>	<p>D</p>  <p>x16</p> <p>Porca Cil Plás 12x09mm</p>
<p>E</p>  <p>x54</p> <p>Parafuso 4,0x25mm CC</p>	<p>F</p>  <p>x16</p> <p>Parafuso 4,5x50mm CF</p>	<p>G</p>  <p>x16</p> <p>Parafuso 5,0x25mm CP</p>	<p>H</p>  <p>x38</p> <p>Parafuso 3,5x14mm CP</p>
<p>I</p>  <p>x42</p> <p>Cavilha 8x30mm</p>	<p>J</p>  <p>x12</p> <p>Cavilha 8x20mm</p>	<p>K</p>  <p>x10</p> <p>Prego 12x12</p>	<p>L</p>  <p>x08</p> <p>Chapa Reta 4 Furos</p>
<p>M</p>  <p>x10</p> <p>Sapata "U" 15mm</p>	<p>N</p>  <p>x02</p> <p>Suporte Aéreo Reforçado</p>	<p>O</p>  <p>x02</p> <p>Bucha 6x35mm</p>	<p>P</p>  <p>x11</p> <p>Tampa Par. 5,0x50 mm</p>
<p>Q</p>  <p>x04</p> <p>Tapa Furo 5mm</p>	<p>R</p>  <p>x02</p> <p>Capa Suporte Aéreo</p>	<p>S</p>  <p>x01</p> <p>Chave Allen Z 3mm</p>	<p>T</p>  <p>x01</p> <p>Chave Allen Z 4mm</p>
<p>U</p>  <p>x04</p> <p>Tubo 446x20x20 mm</p>	<p>V</p>  <p>x02</p> <p>Parafuso 5x40mm CF</p>		

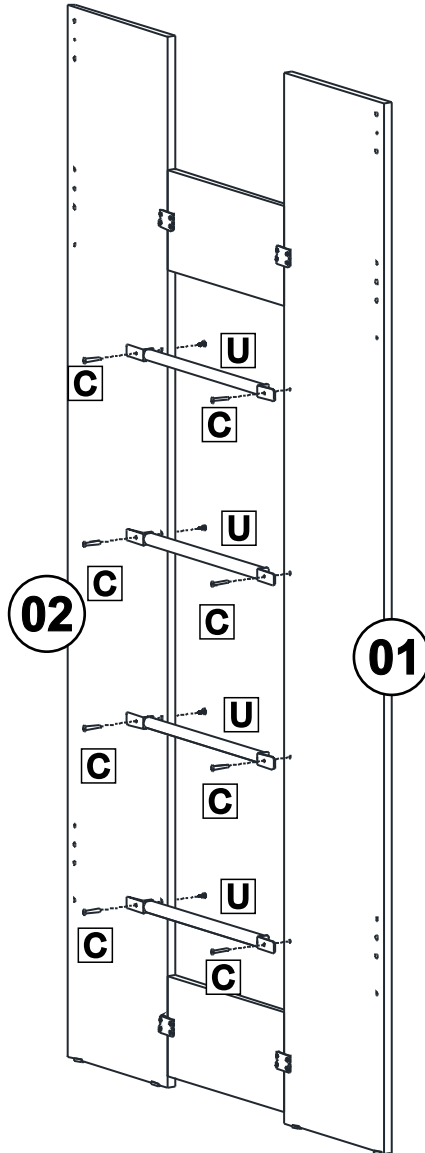
01



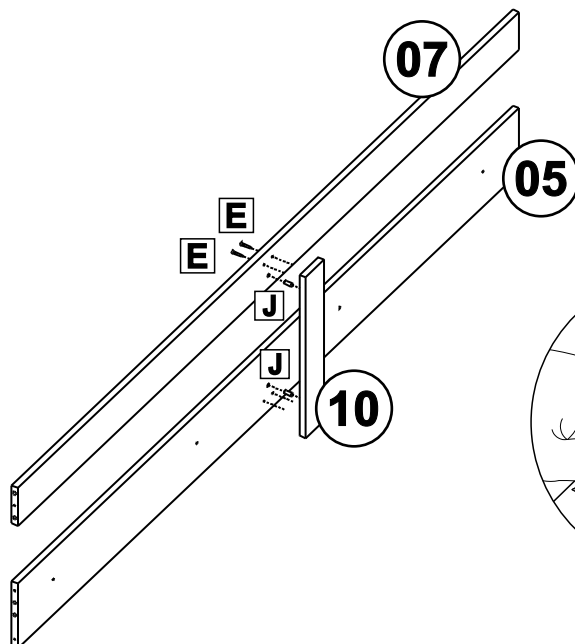
02



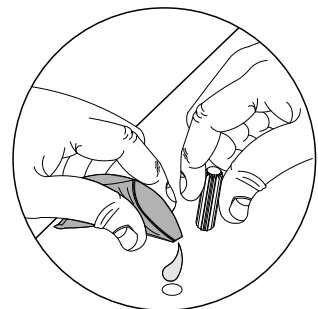
03



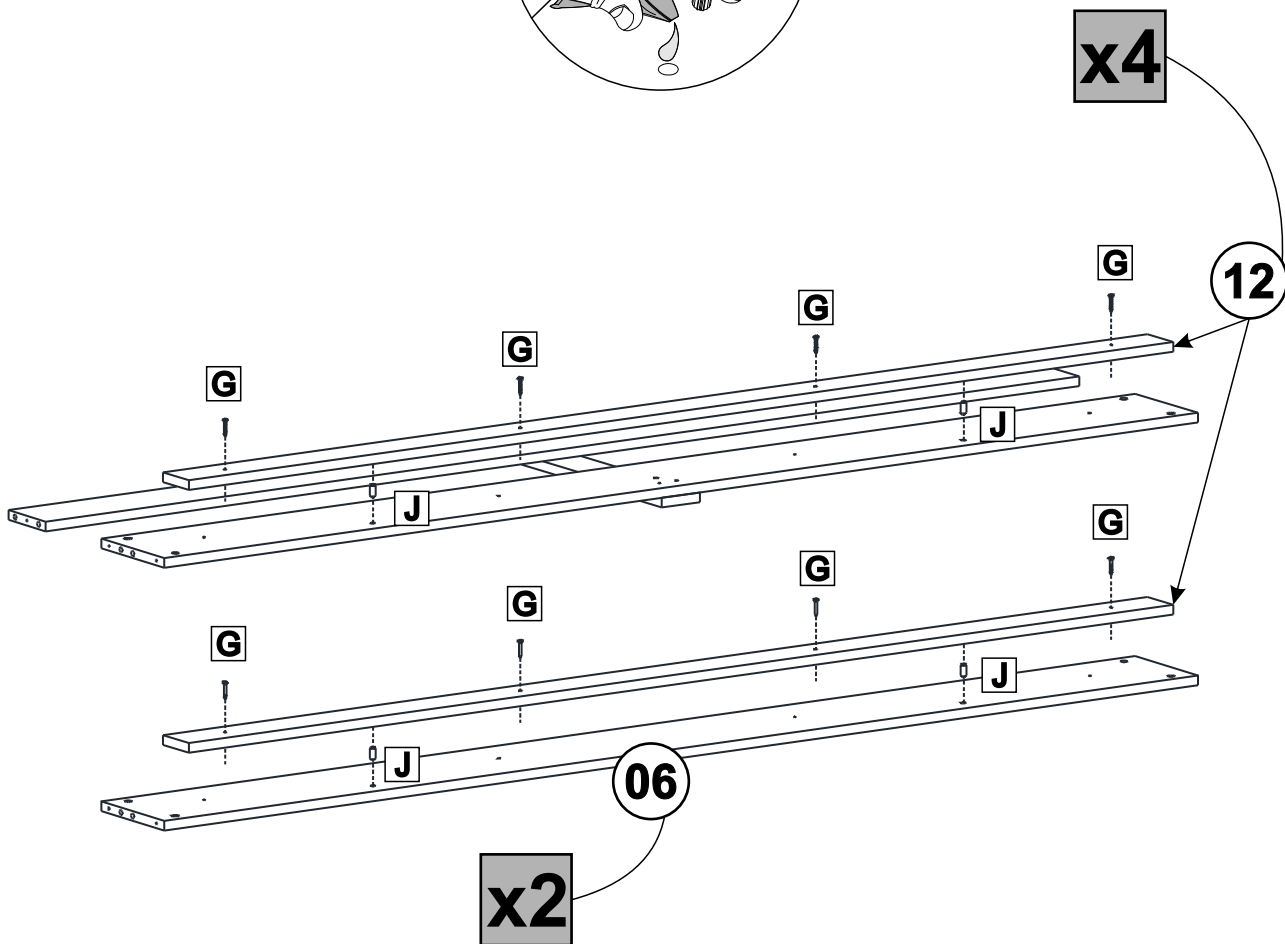
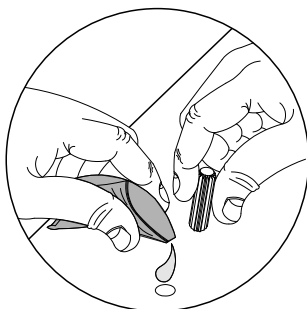
04



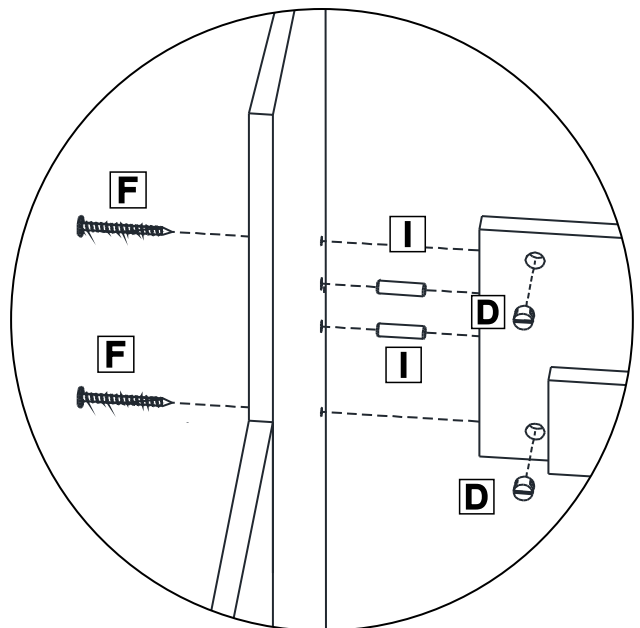
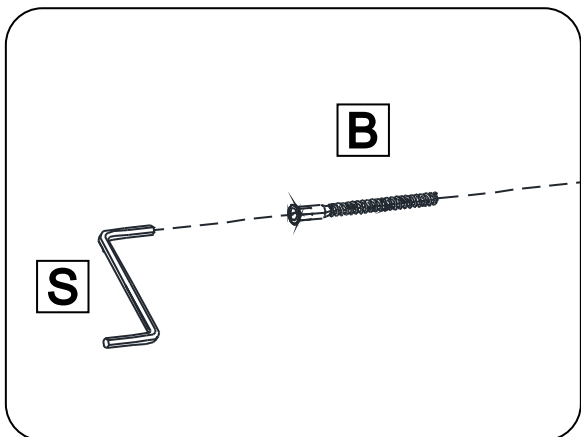
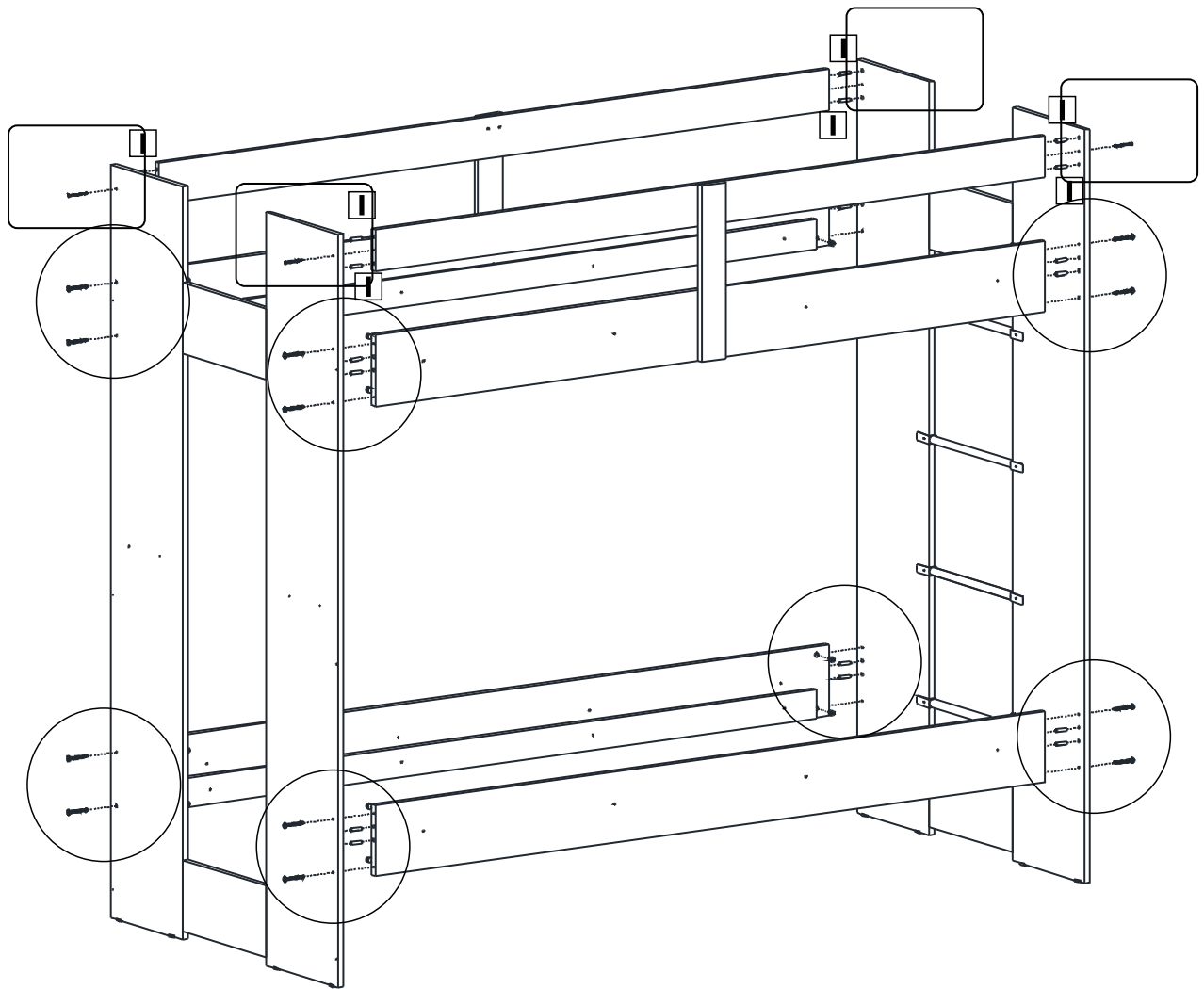
x2



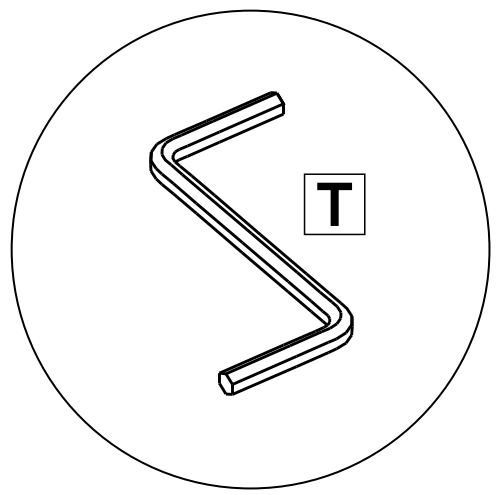
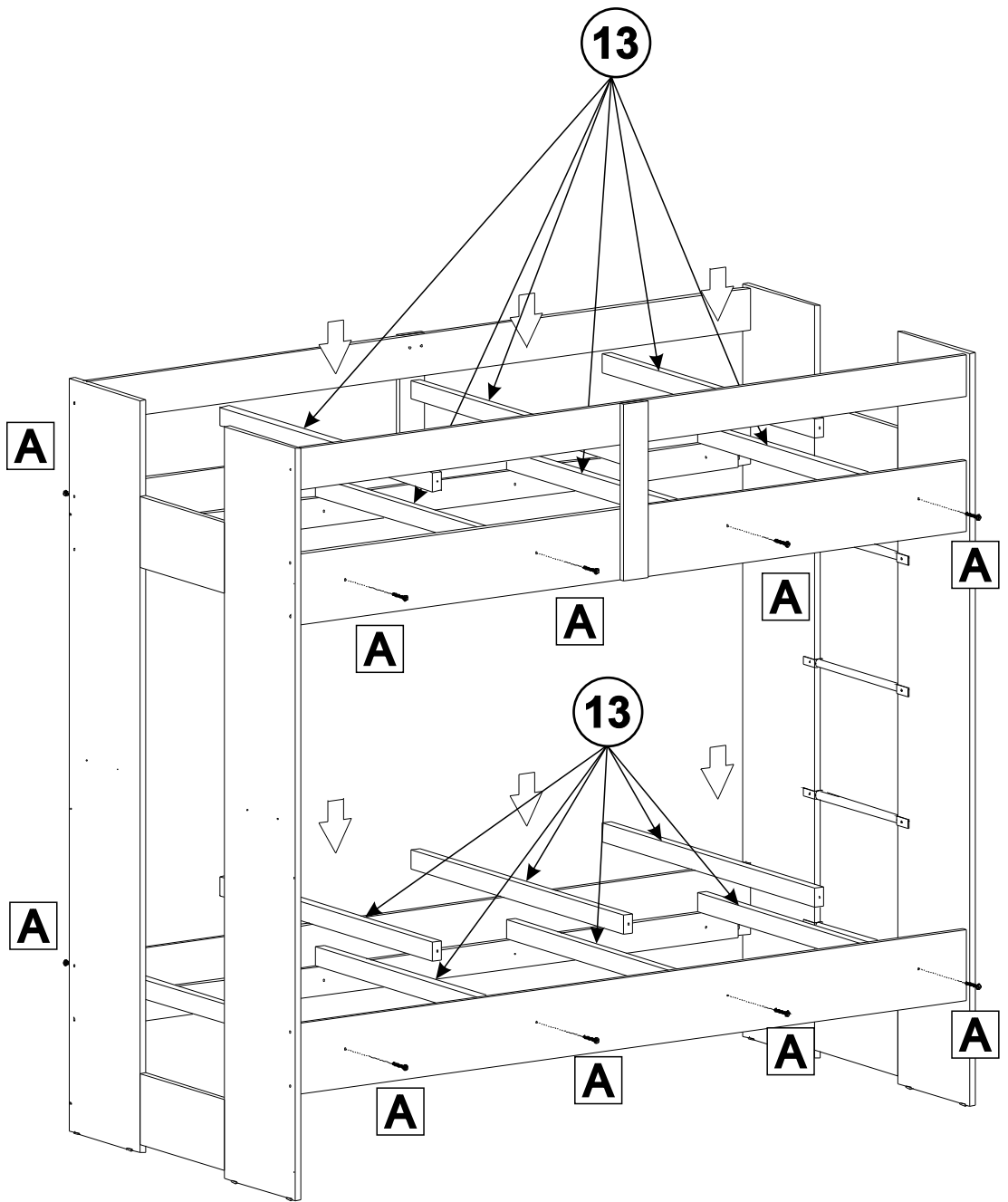
05



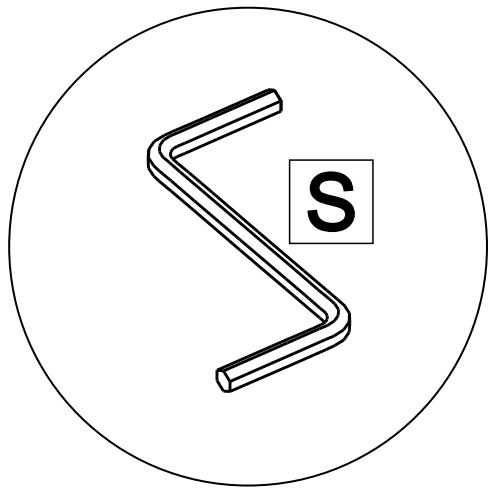
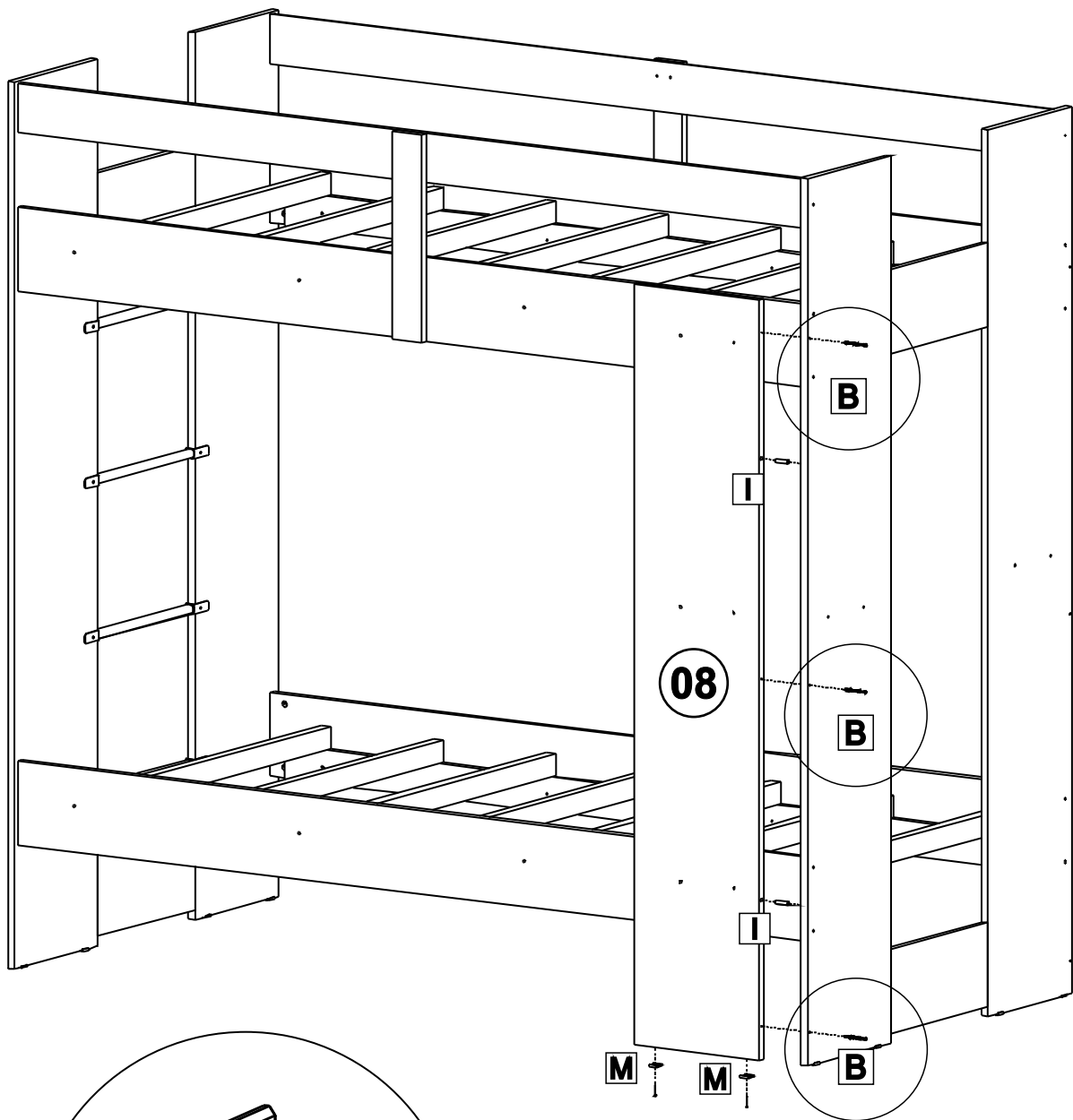
06



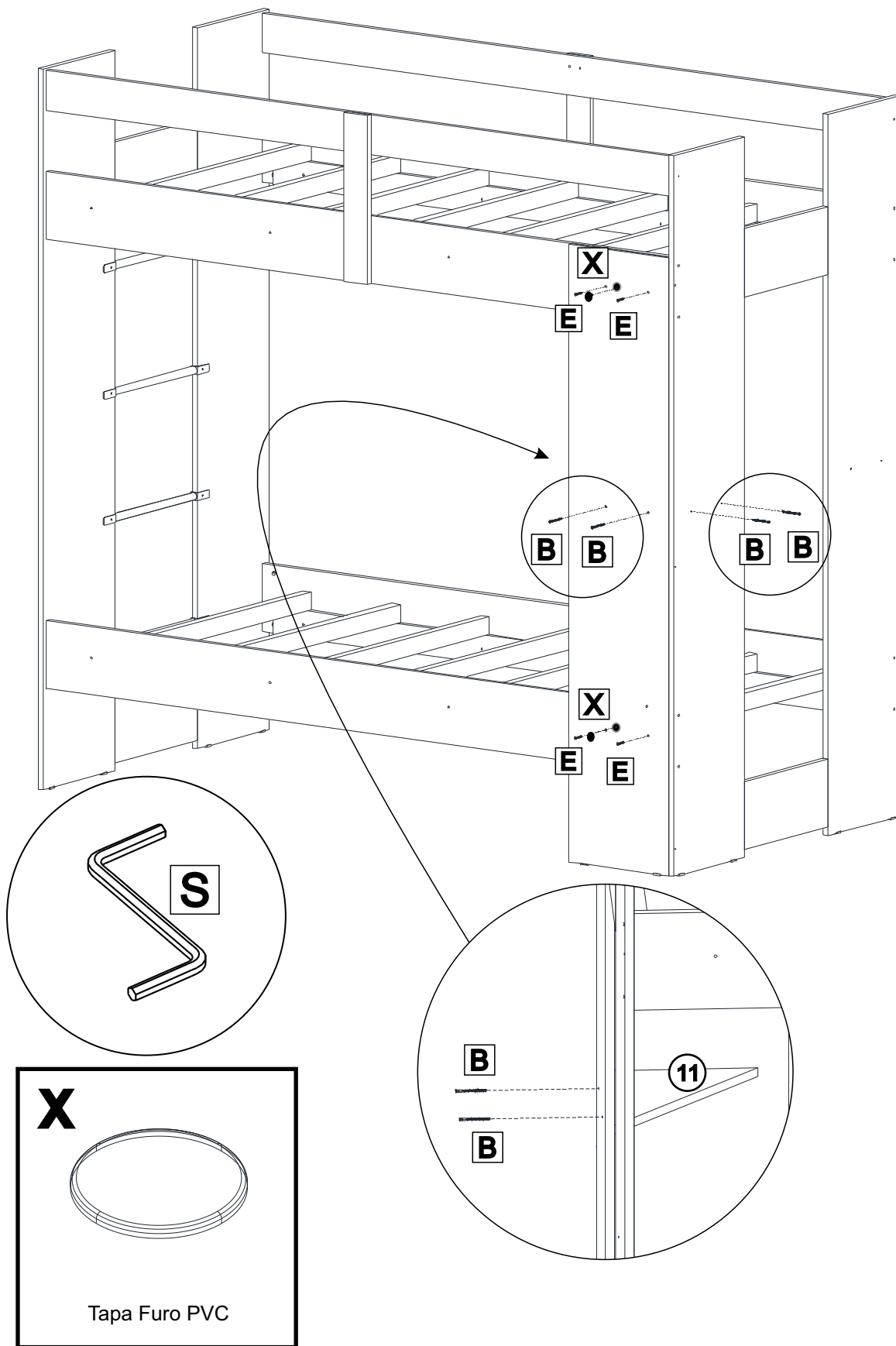
07



08

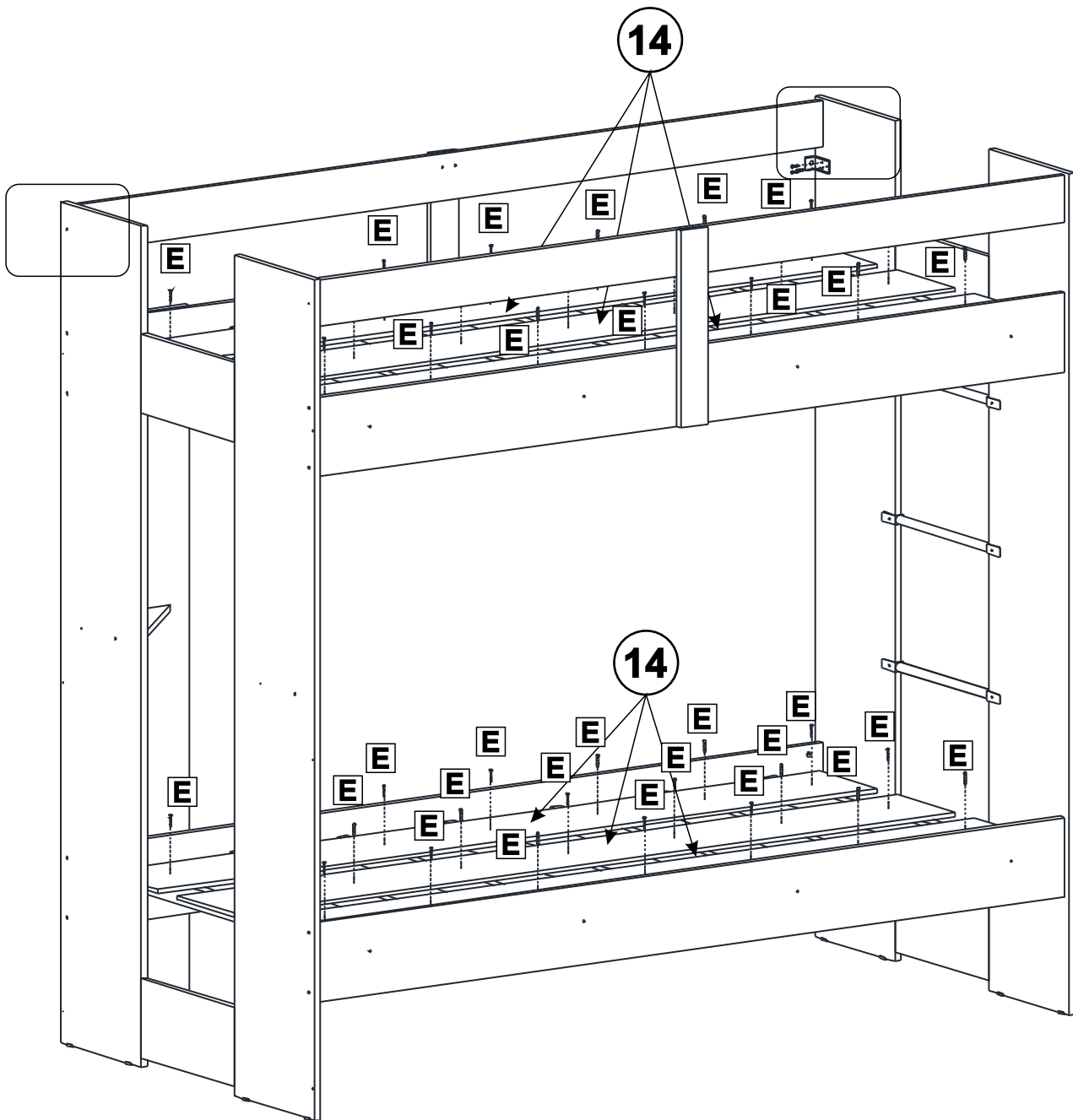


09



Finalizar a montagem introduzindo a tampa «P» nos parafusos «B».

10



**RECOMENDA-SE
FIXAR O MÓVEL
NA PAREDE**

