



Oba, cheguei!

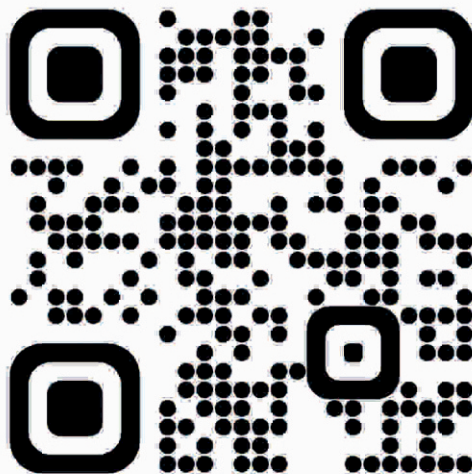
Obrigado pela sua compra!

A Casatema está no mercado há mais de 11 anos e desde então trazemos as melhores soluções em móveis infantis.

Temos como princípio a autonomia e desenvolvimento das crianças. Tendo em mente que toda criança é única e ajudar nesse processo é muito importante. Por isso adotamos o método Montessoriano como um dos pilares em nossos projetos.

O Método foi desenvolvido por uma médica pedagoga chamada Maria Montessori, que valoriza a individualidade de cada criança, pensando em sua forma de ver o mundo. É versátil e alcança todos os campos da infância, desde a educação até o planejamento do quarto. Por isso, toda mobília Montessoriano é pensada para se adequar ao tamanho das crianças, possibilitando o seu acesso a todos os elementos e funcionalidades.

Para ler mais sobre o método Montessori e nossos produtos para o universo infanto juvenil, acesse nosso site e nos siga nas redes sociais, assim você vai ficar por dentro de todo o conteúdo e novidades que trazemos sobre o tema!



Caro cliente,

Obrigado por adquirir um dos produtos da linha exclusiva da Casatema.

Nossos móveis são projetados com muito cuidado e carinho pela nossa equipe de desenvolvimento. Buscamos levar ao nosso cliente, um móvel útil e de qualidade. Se for do segmento infantil, levamos também o lúdico e o divertido, contribuindo para o desenvolvimento e diversão de nossas crianças.

Além disso, acompanhamos todos os estágios da cadeia produtiva, desde a aprovação do projeto, que é sempre pautado nos mais rigorosos padrões de qualidade e segurança, até o produto final, embalado e pronto para seguir viagem.

Nos orgulhamos em dizer que nossos móveis possuem um nível muito baixo de problemas. Reflexo de todo este trabalho prévio de qualidade que a Casatema não abre mão.

No entanto, não estamos livres de algum tipo de erro que pode acontecer durante as etapas de produção ou mesmo da entrega do item.

Se este for o seu caso, não se preocupe, temos um time preparado para solucionar o seu problema e fazer o reparo ou a troca da peça.

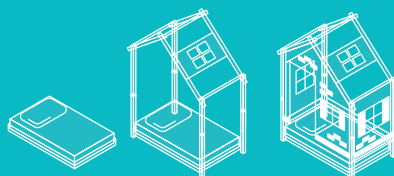
Basta seguir os seguintes passos:

- 1 Entrar em contato conosco através do nosso WhatsApp (011) 4200-0402
- 2 Registrar o ocorrido no formulário que será apresentado escolhendo a opção 2 (Já comprei)
- 3 Seja cuidadoso ao informar o número da peça ou que tipo de erro foi percebido.

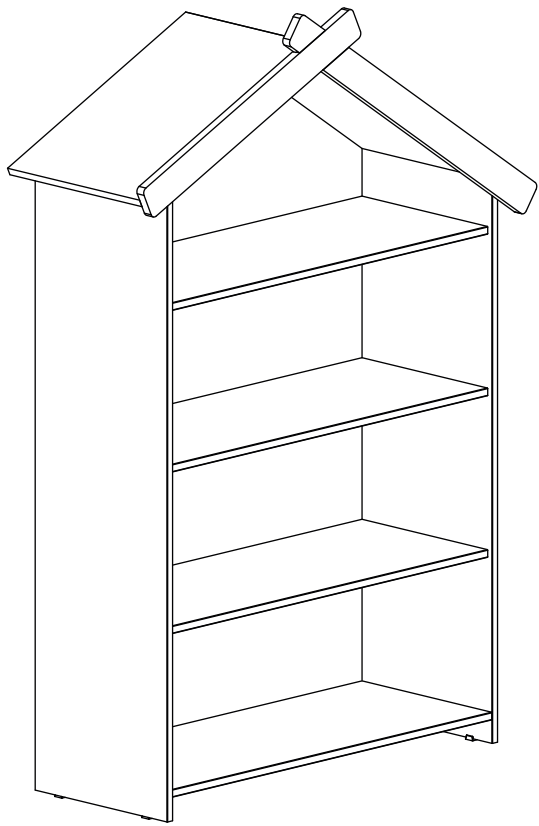
Agradecemos mais uma vez a confiança e esperamos tê-lo novamente conosco em breve.

Atenciosamente.
Casatema

**Seu mundo,
seu tema**

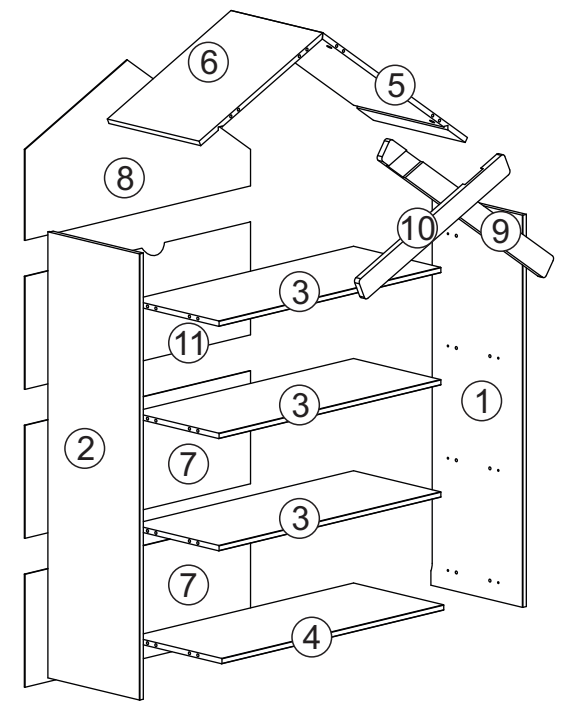


Estante Infantil Casinha com 4 Prateleiras Prime MDF Laca Casatema



PARTES DO PRODUTO:

- 1 - Lateral Direita (1x)
- 2 - Lateral Esquerda (1x)
- 3 - Prateleira (3x)
- 4 - Base (1x)
- 5 - Telhado Direito (1x)
- 6 - Telhado Esquerdo (1x)
- 7 - Fundo (2x)
- 8 - Fundo Superior (1x)
- 9 - Travessa Frontal Direita (1x)
- 10 - Travessa Frontal Esquerda (1x)
- 11 - Fundo com Furação (1x)



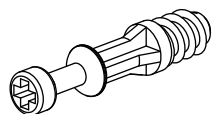
ATENÇÃO:

1. Leia atentamente toda instrução antes de iniciar a montagem .
2. A montagem do produto deverá ser feita em uma superfície limpa e plana. Aconselhamos utilizar a própria embalagem para forrar o chão a fim de não danificar o produto.
3. Reservar área livre para montagem do produto.
4. Evitar batidas e o contato com objetos cortantes.
5. Para a limpeza do produto, utilize um pano levemente umedecido com água, seguido de um pano seco.

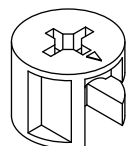
VOCÊ PRECISARÁ DE:



FERRAGEM:



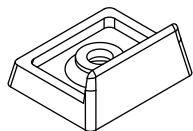
A - Parafuso Minifix
Quant. Peças: 20



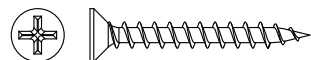
B - Tambor Minifix
Quant. Peças: 20



C - Cavilha 8 x 30mm
Quant. Peças: 20



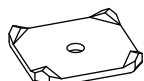
D - Sapata Deslizadora
Quant. Peças: 04



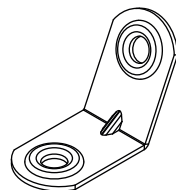
E - Parafuso PH CC 4,0 x 30mm
Quant. Peças: 04



F - Prego 10 x 10
Quant. Peças: 38



G - Chapa União
Quant. Peças: 12



H - Cantoneira
Quant. Peças: 04



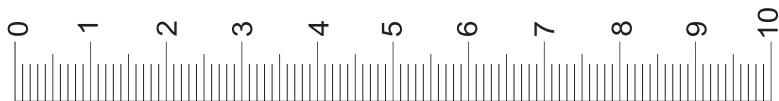
I - Parafuso PH CH 3,5 x 12mm
Quant. Peças 08

Fixar no Móvel Fixar na Parede

Uso recomendado

SEGURANÇA

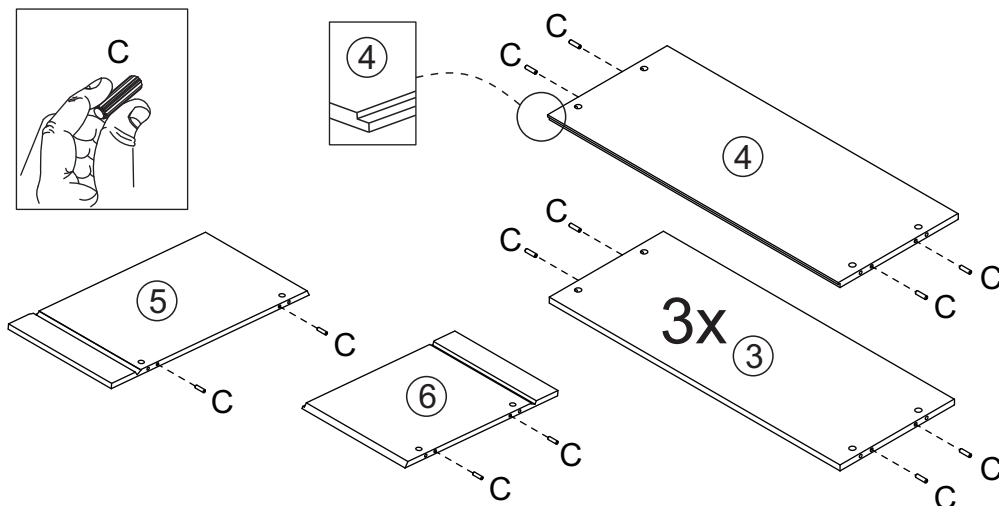
J - Anti Tombamento
Quant. Peças: 01



USE A ESCALA PARA CONFERIR AS MEDIDAS DOS PARAFUSOS.

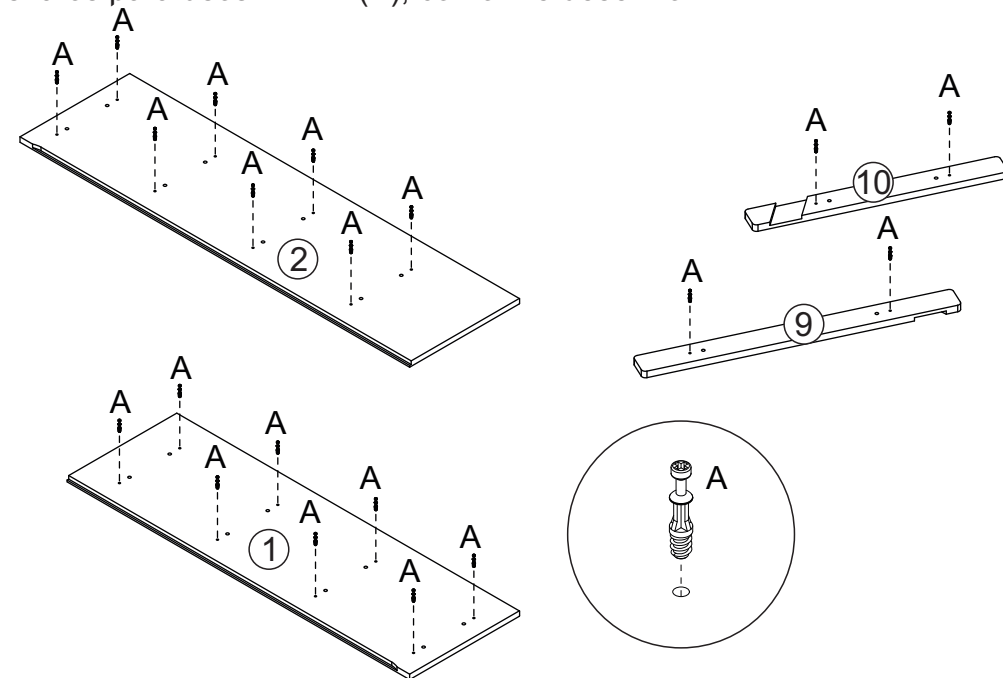
PASSO 1

Insira as cavilhas (C), conforme desenho.



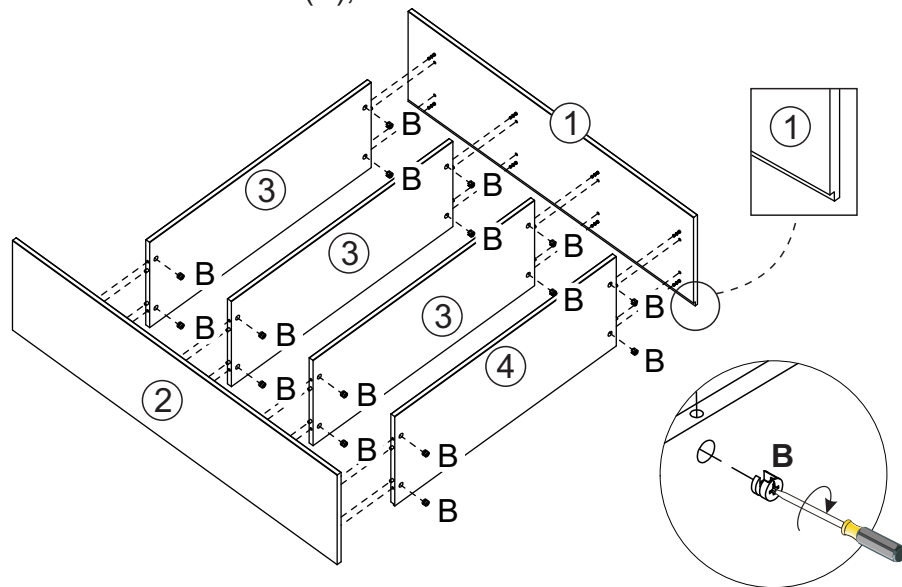
PASSO 2

Insira os parafusos Minifix (A), conforme desenho.



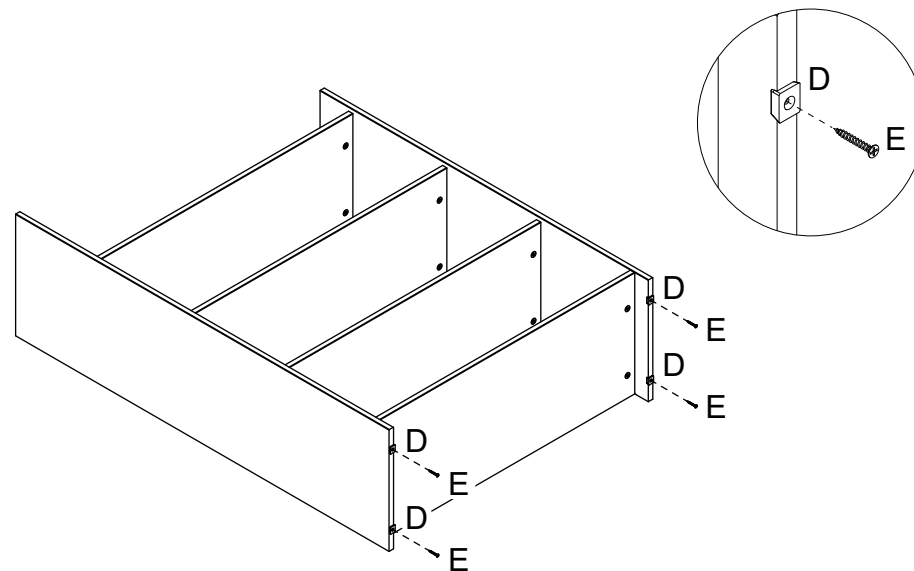
PASSO 3

Encaixe as peças (3 e 4) nas peças(1 e 2).
Fixe girando o tambor minifix (B), conforme desenho.



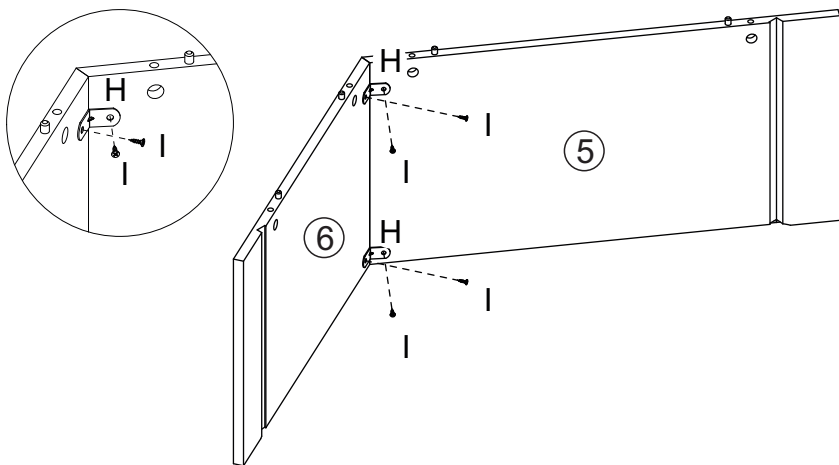
PASSO 4

Fixe as sapatas (D) com os parafusos (E), conforme desenho.



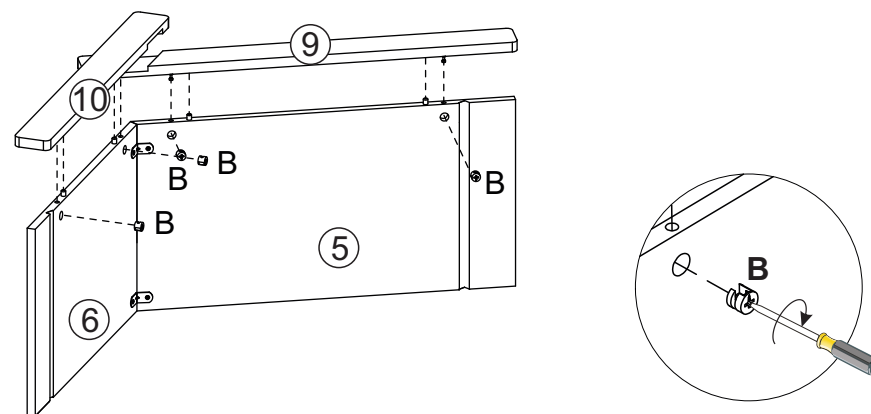
PASSO 5

Una as peças (5 e 6) e fixe com as cantoneiras (H) e os parafusos (I),
Conforme desenho.



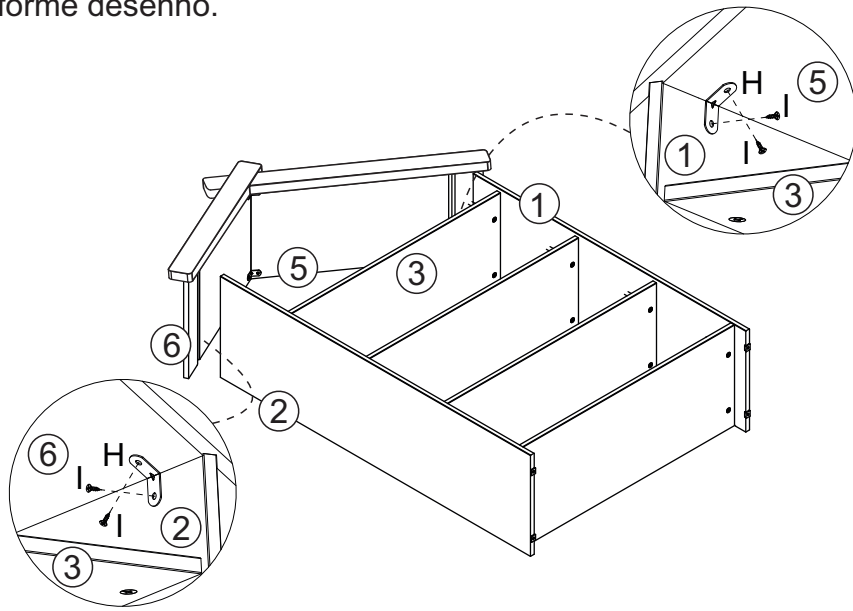
PASSO 6

Encaixe as peças (9 e 10) no telhado e
fixe girando o tambor minifix (B), conforme desenho.



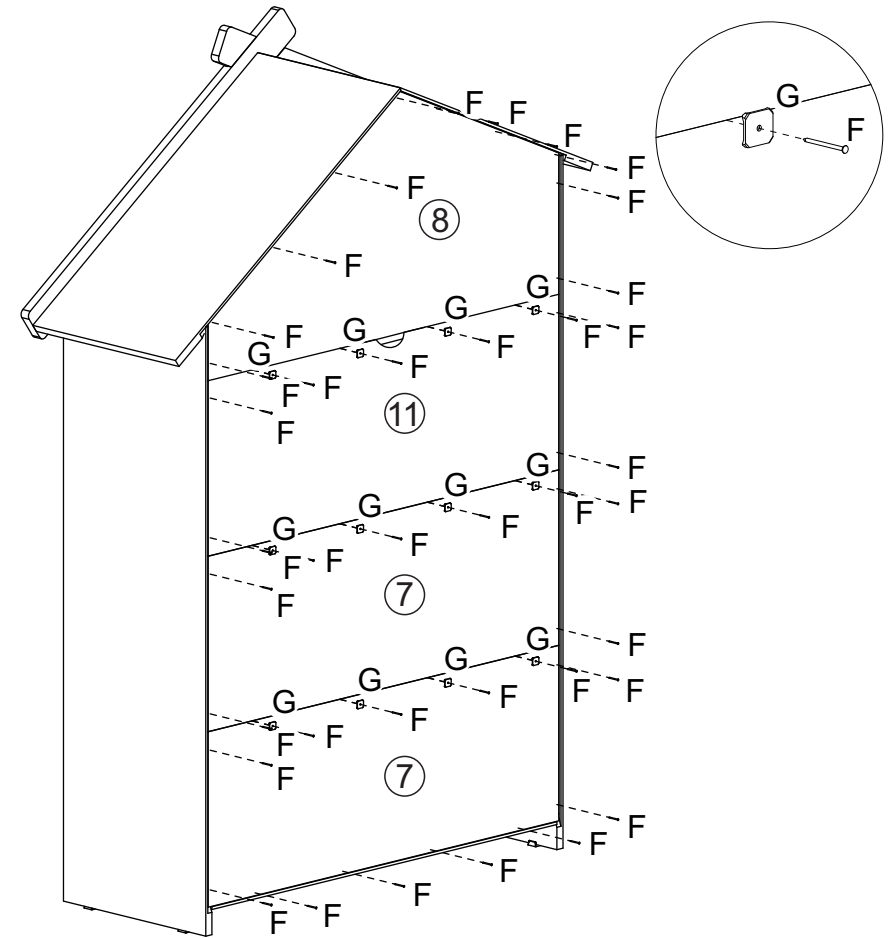
PASSO 7

Encaixe os telhados e fixe utilizando as cantoneiras (H) e os parafusos (I), conforme desenho.



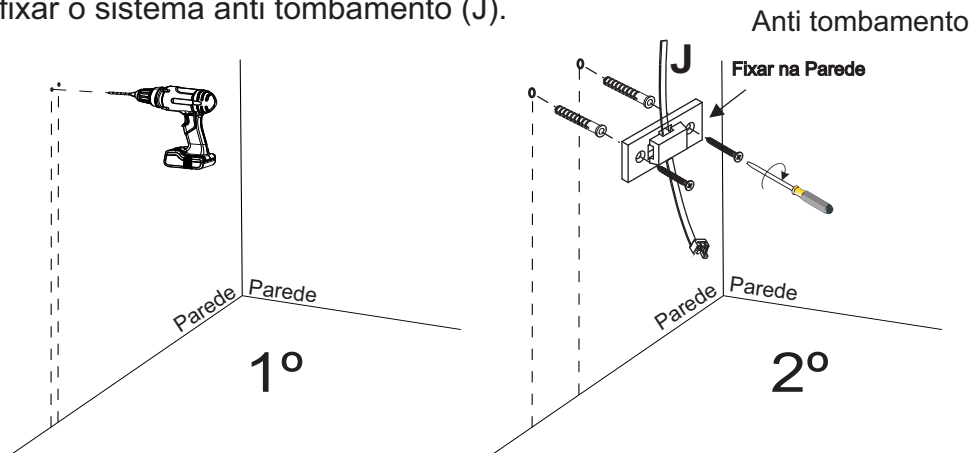
PASSO 9

Encaixe as peças (7, 8 e 11) nos encaixes das laterais e telhados e fixe com pregos (F), após isso fixe entre as peças (7,8 e 11) as chapinhas (G) + pregos (F), conforme desenho.



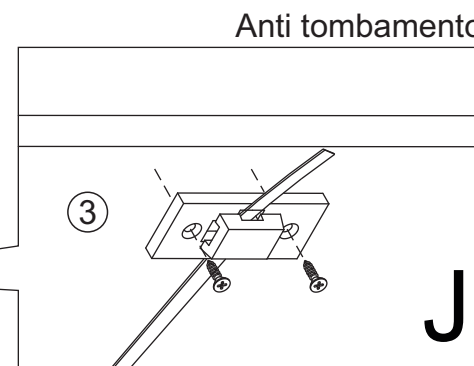
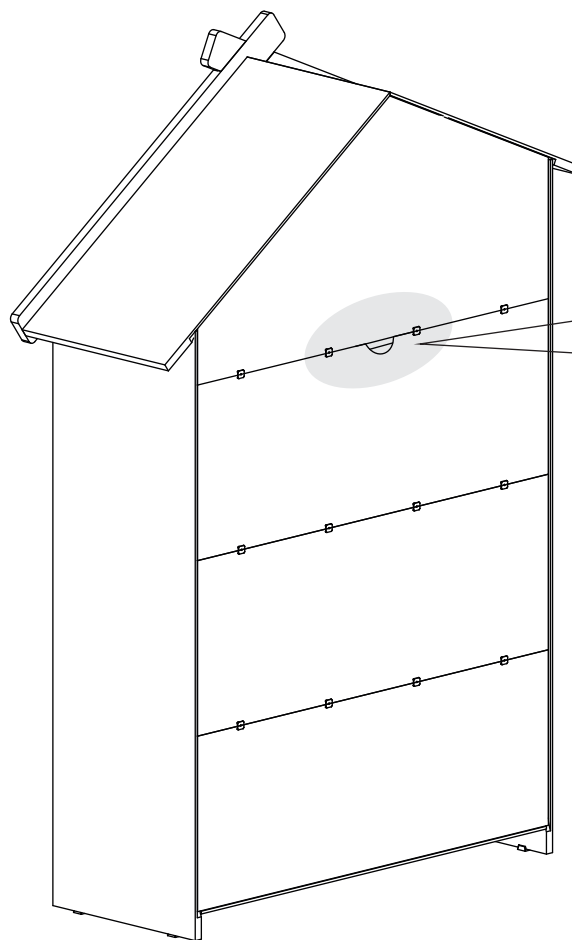
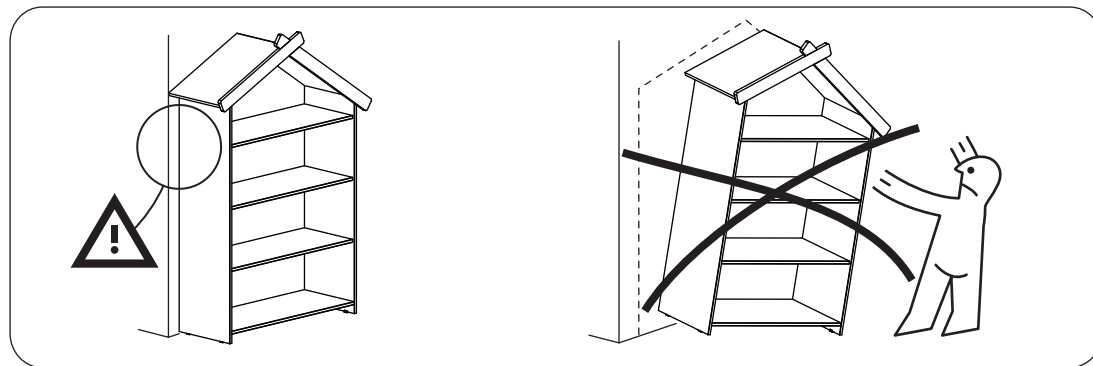
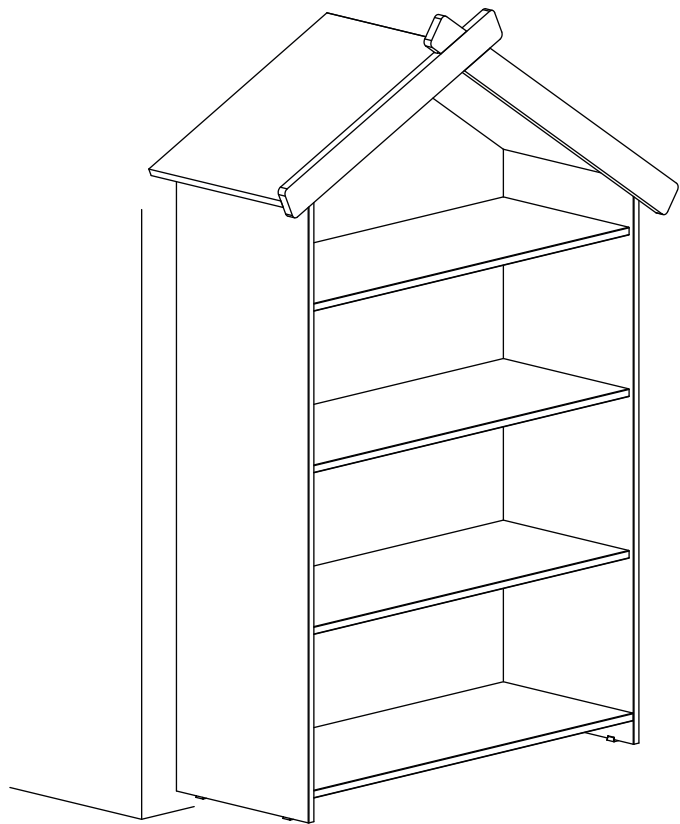
PASSO 8

Primeiramente fazer furos 8mm na parede e depois fixar o sistema anti tombamento (J).



PASSO 10

Encostar a estante na parede e fixar o sistema anti tombamento (J) na peça (3).





AVISO IMPORTANTE

Pode ocorrer ferimentos graves ou fatais devido ao tombamento de móveis.

Para evitar acidentes, você deve fixar o produto permanentemente na parede com o kit antitombamento fornecido.

Se o material não for compatível com a sua parede, consulte a loja de ferragens local para obter uma solução adequada às suas circunstâncias.