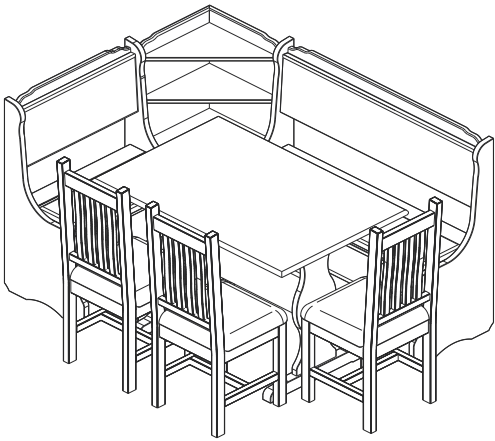
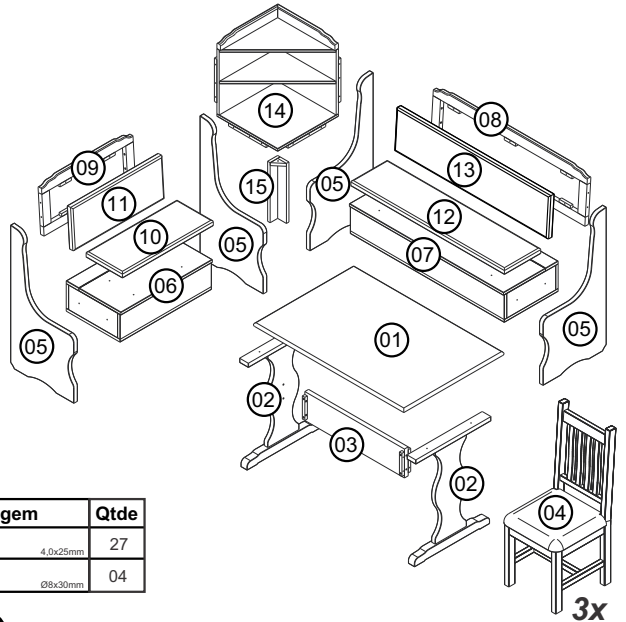


# MANUAL DE MONTAGEM CONJUNTO CANTO GERMANY



Nro	Peça	Qtde
01	Tampo Mesa	01
02	Pé Mesa	02
03	Travessa Central	01
04	Cadeira	03
05	Pé Lateral	04
06	Baú Menor	01
07	Baú Maior	01
08	Encosto Menor	01
09	Encosto Maior	01
10	Assento Menor	01
11	Encosto Menor	02
12	Assento Maior	01
13	Encosto Maior	01
14	Canto	01
15	Pé Apoio	01

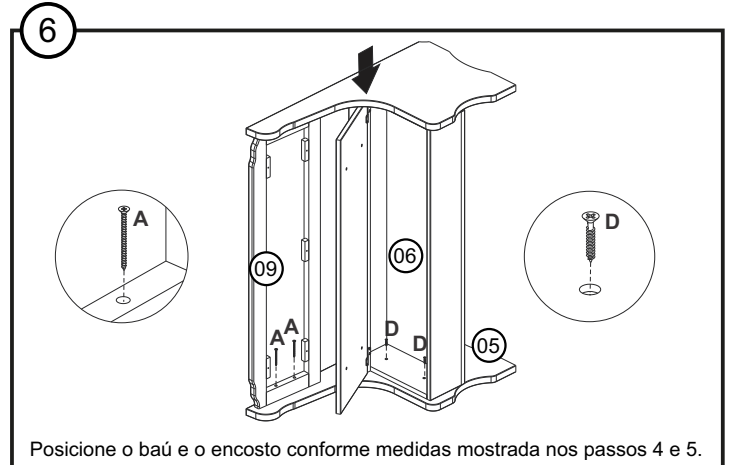
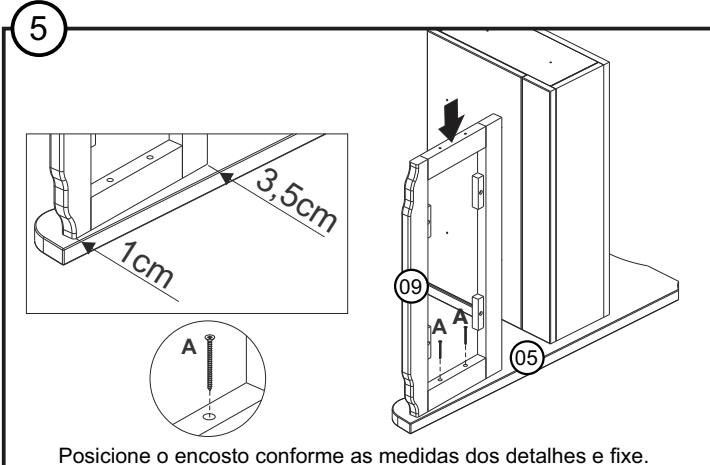
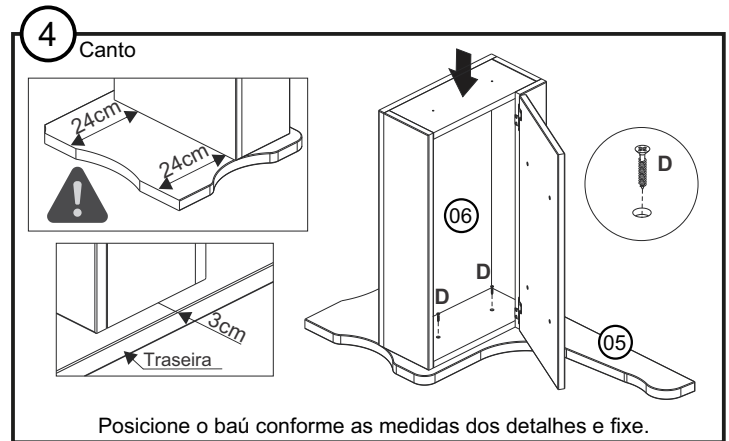
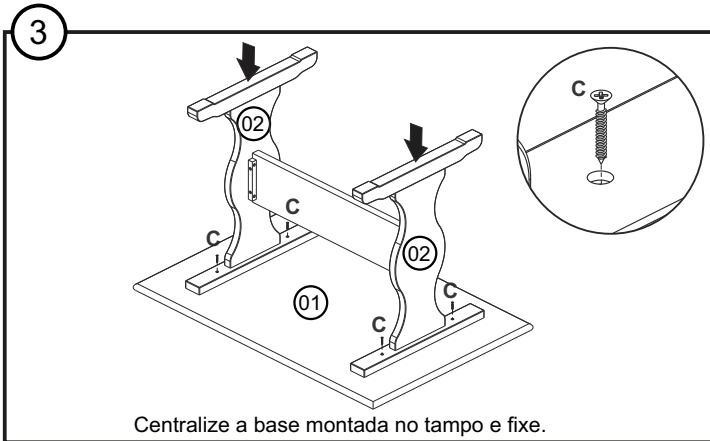
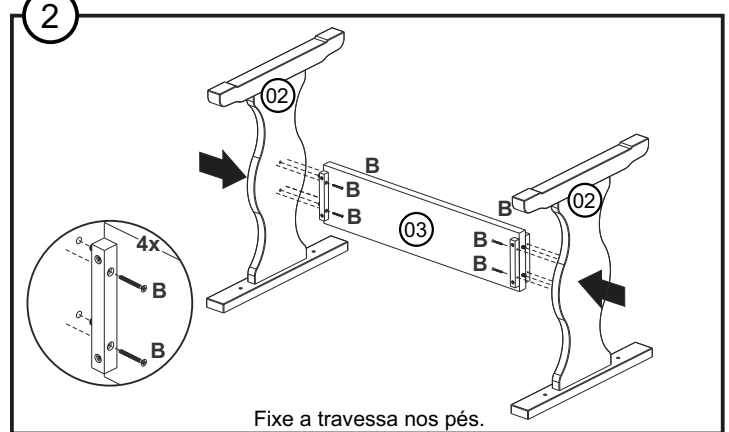
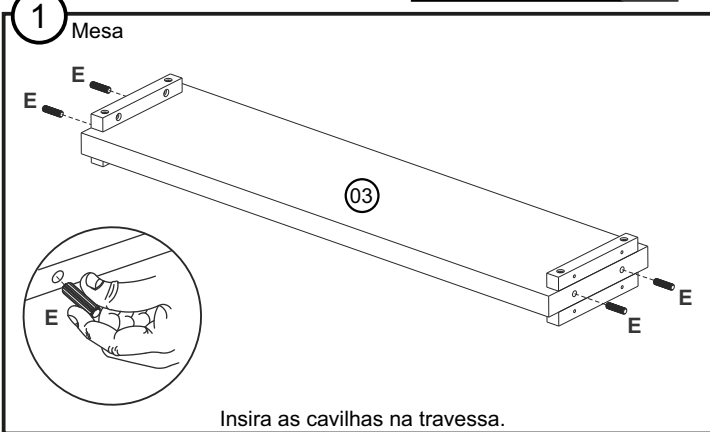


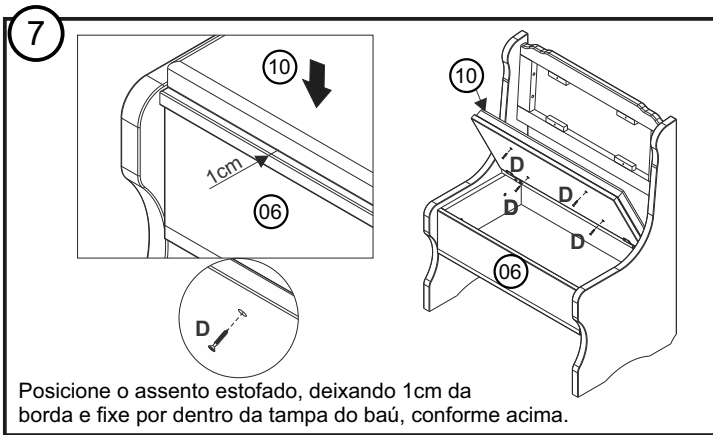
2 pessoas

**Forrar o chão com o papelão da embalagem para efetuar a montagem**

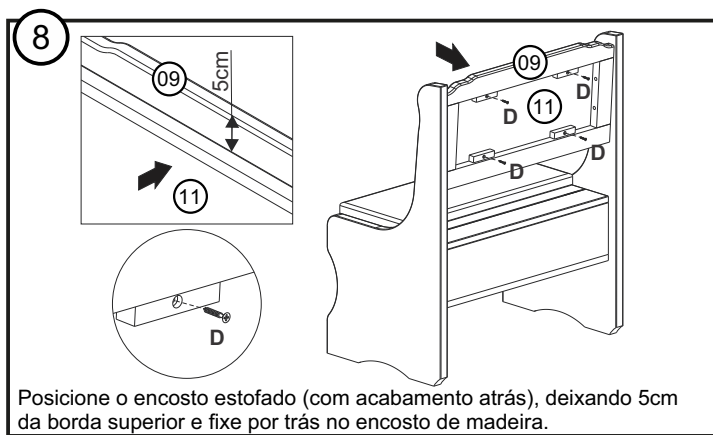
Cód.	Ferragem	Qtde
A	4.0x60mm	08
B	4.0x40mm	20
C	4.0x30mm	04

Cód.	Ferragem	Qtde
D	4.0x25mm	27
E	Ø8x30mm	04

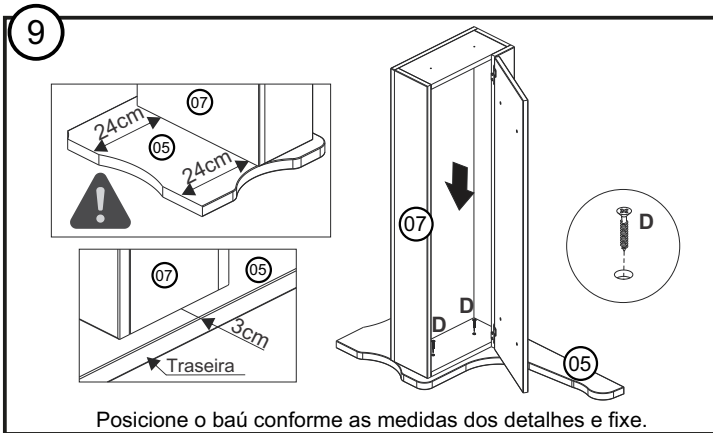




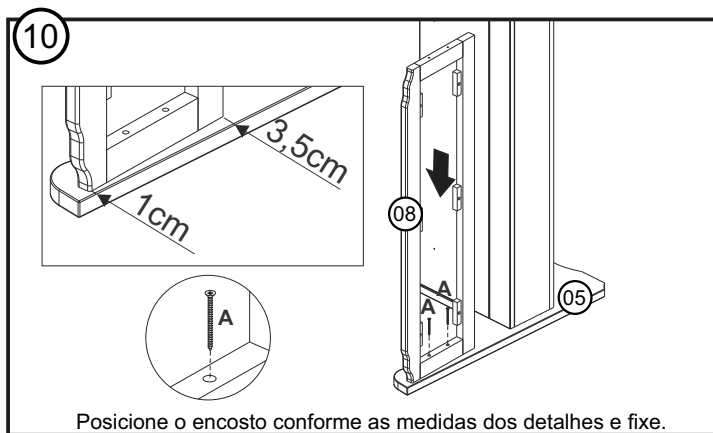
7  
 Posicione o assento estofado, deixando 1cm da borda e fixe por dentro da tampa do baú, conforme acima.



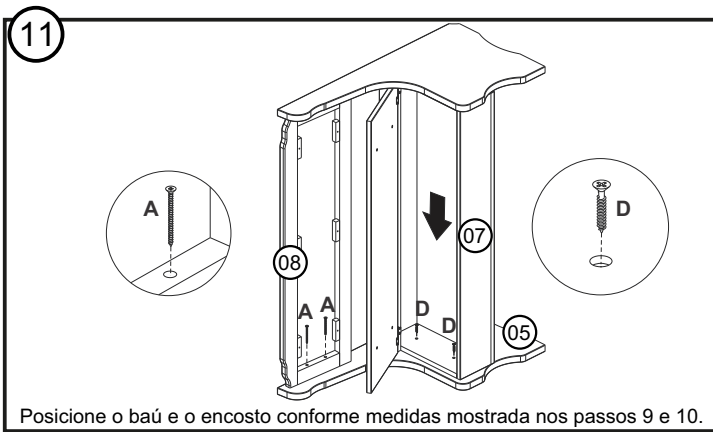
8  
 Posicione o encosto estofado (com acabamento atrás), deixando 5cm da borda superior e fixe por trás no encosto de madeira.



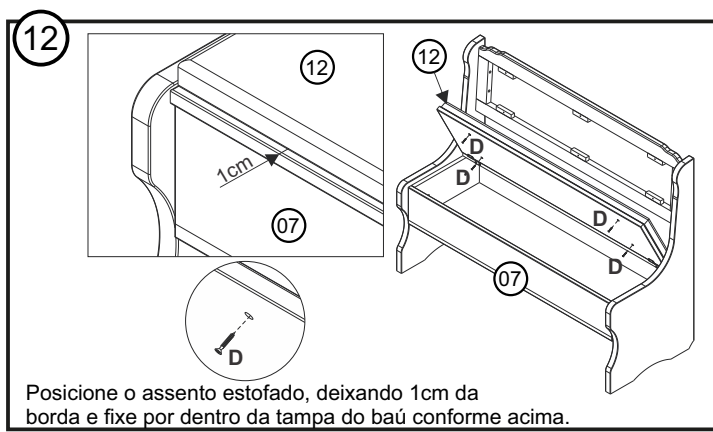
9  
 Posicione o baú conforme as medidas dos detalhes e fixe.



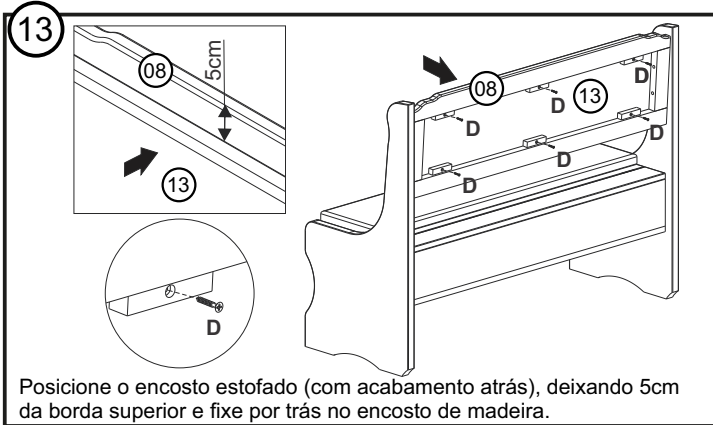
10  
 Posicione o encosto conforme as medidas dos detalhes e fixe.



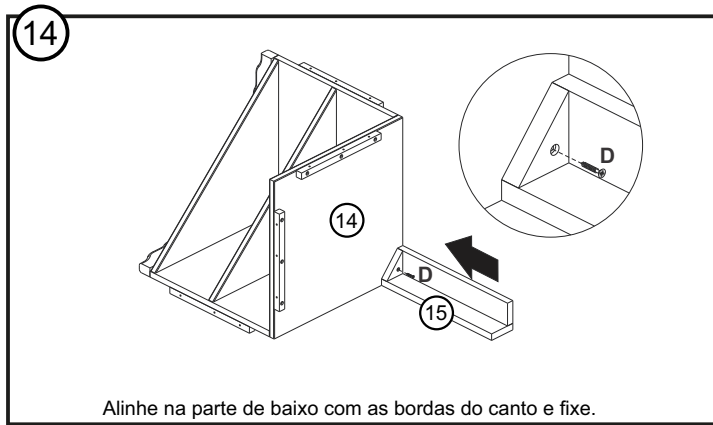
11  
 Posicione o baú e o encosto conforme medidas mostrada nos passos 9 e 10.



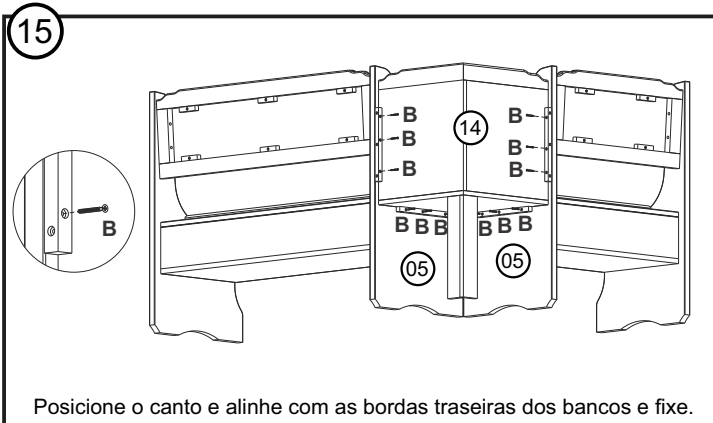
12  
 Posicione o assento estofado, deixando 1cm da borda e fixe por dentro da tampa do baú conforme acima.



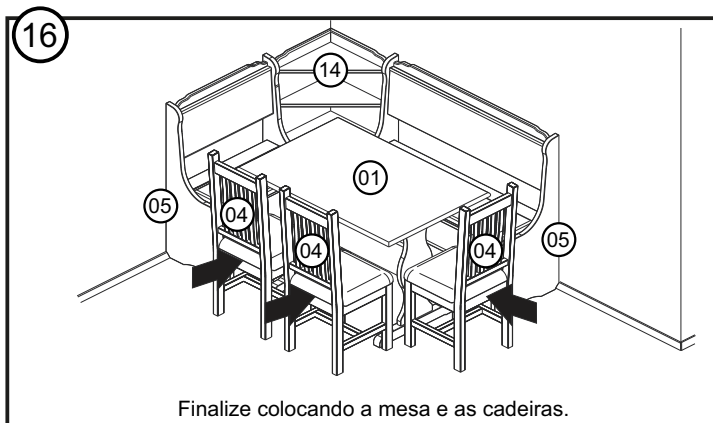
13  
 Posicione o encosto estofado (com acabamento atrás), deixando 5cm da borda superior e fixe por trás no encosto de madeira.



14  
 Alinhe na parte de baixo com as bordas do canto e fixe.



15  
 Posicione o canto e alinhe com as bordas traseiras dos bancos e fixe.



16  
 Finalize colocando a mesa e as cadeiras.