



Oba, cheguei!

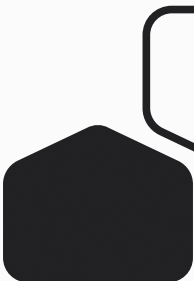
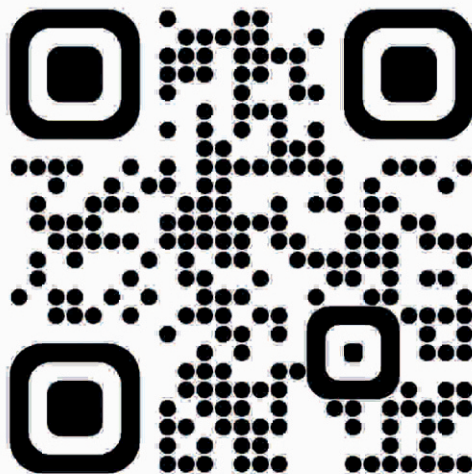
Obrigado pela sua compra!

A Casatema está no mercado há mais de 11 anos e desde então trazemos as melhores soluções em móveis infantis.

Temos como princípio a autonomia e desenvolvimento das crianças. Tendo em mente que toda criança é única e ajudar nesse processo é muito importante. Por isso adotamos o método Montessoriano como um dos pilares em nossos projetos.

O Método foi desenvolvido por uma médica pedagoga chamada Maria Montessori, que valoriza a individualidade de cada criança, pensando em sua forma de ver o mundo. É versátil e alcança todos os campos da infância, desde a educação até o planejamento do quarto. Por isso, toda mobília Montessoriano é pensada para se adequar ao tamanho das crianças, possibilitando o seu acesso a todos os elementos e funcionalidades.

Para ler mais sobre o método Montessori e nossos produtos para o universo infanto juvenil, acesse nosso site e nos siga nas redes sociais, assim você vai ficar por dentro de todo o conteúdo e novidades que trazemos sobre o tema!



Caro cliente,

Obrigado por adquirir um dos produtos da linha exclusiva da Casatema.

Nossos móveis são projetados com muito cuidado e carinho pela nossa equipe de desenvolvimento. Buscamos levar ao nosso cliente, um móvel útil e de qualidade. Se for do segmento infantil, levamos também o lúdico e o divertido, contribuindo para o desenvolvimento e diversão de nossas crianças.

Além disso, acompanhamos todos os estágios da cadeia produtiva, desde a aprovação do projeto, que é sempre pautado nos mais rigorosos padrões de qualidade e segurança, até o produto final, embalado e pronto para seguir viagem.

Nos orgulhamos em dizer que nossos móveis possuem um nível muito baixo de problemas. Reflexo de todo este trabalho prévio de qualidade que a Casatema não abre mão.

No entanto, não estamos livres de algum tipo de erro que pode acontecer durante as etapas de produção ou mesmo da entrega do item.

Se este for o seu caso, não se preocupe, temos um time preparado para solucionar o seu problema e fazer o reparo ou a troca da peça.

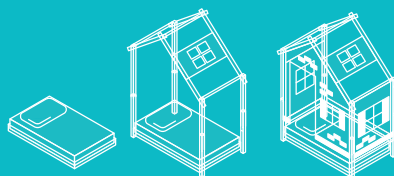
Basta seguir os seguintes passos:

- 1 Entrar em contato conosco através do nosso WhatsApp (011) 4200-0402
- 2 Registrar o ocorrido no formulário que será apresentado escolhendo a opção 2 (Já comprei)
- 3 Seja cuidadoso ao informar o número da peça ou que tipo de erro foi percebido.

Agradecemos mais uma vez a confiança e esperamos tê-lo novamente conosco em breve.

Atenciosamente.
Casatema

**Seu mundo,
seu tema**

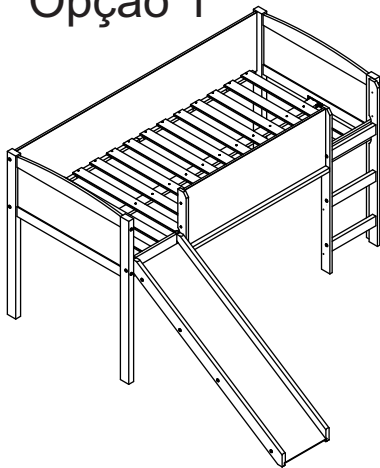


Cama Alta com Escorregador e Lousa Madeira Maciça e MDF

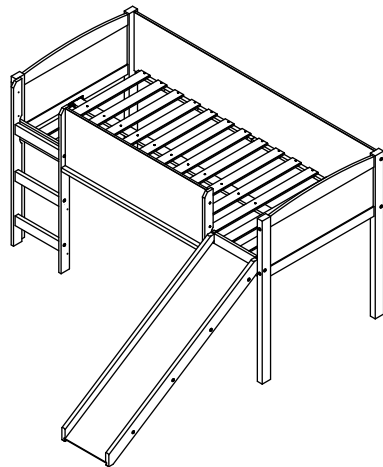
Casatema



Opção 1

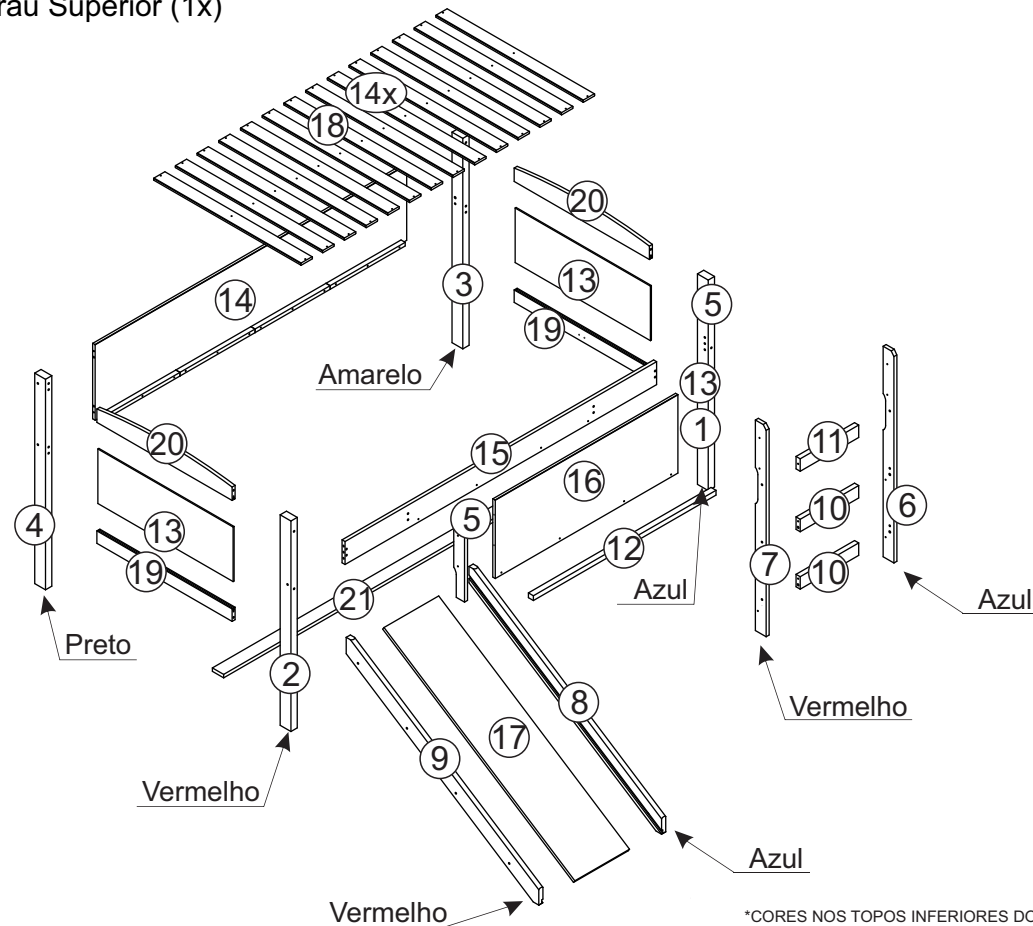


Opção 2



PARTES DO PRODUTO:

- 1 - Pé Direito Frontal (1x)
- 2 - Pé Esquerdo Frontal (1x)
- 3 - Pé Direito Traseiro (1x)
- 4 - Pé Esquerdo Traseiro (1x)
- 5 - Suporte Do Quadro (1x)
- 6 - Lateral Direita Da Escada (1x)
- 7 - Lateral Esquerda Da Escada (1x)
- 8 - Lateral Direita Do Escorregador (1x)
- 9 - Lateral Esquerda Do Escorregador (1x)
- 10 - Degrau (2x)
- 11 - Degrau Superior (1x)
- 12 - Suporte Do Giz (1x)
- 13 - Cabeceira E Peseira (2x)
- 14 - Barra Traseira Montada (1x)
- 15 - Barra Frontal Montada (1x)
- 16 - Quadro (1x)
- 17 - Escorregador (1x)
- 18 - Ripa De Estrado (14x)
- 19 - Travesas Cabeceira Inferior (2x)
- 20 - Travesas Cabeceira Superior (2x)
- 21 - Ripa Central Cama (1x)



ATENÇÃO:

1. Leia atentamente toda instrução antes de iniciar a montagem.
2. A montagem do produto deverá ser feita em uma superfície limpa e plana. Aconselhamos utilizar a própria embalagem para forrar o chão a fim de não danificar o produto.
3. Reservar área livre para montagem do produto.
4. Evitar batidas e o contato com objetos cortantes.
5. Para a limpeza do produto, utilize um pano levemente umedecido com água, seguido de um pano seco.

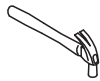
VOCÊ PRECISARÁ DE:



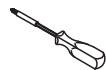
2 pessoas



60 min.

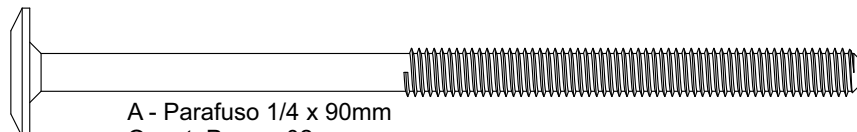
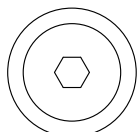


martelo

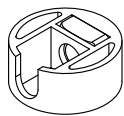


chave phillips

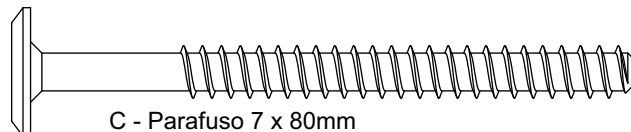
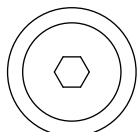
FERRAGEM:



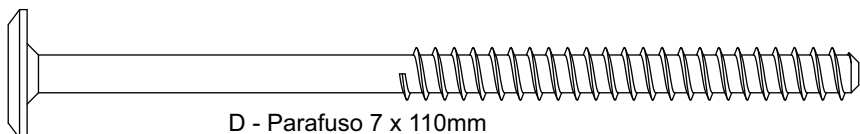
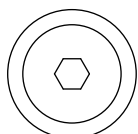
A - Parafuso 1/4 x 90mm
Quant. Peças: 02



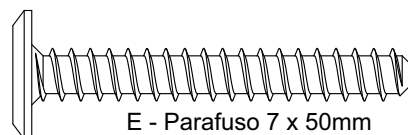
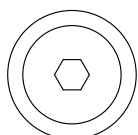
B - Porca Ø25
Quant. Peças: 02



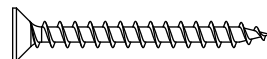
C - Parafuso 7 x 80mm
Quant. Peças: 04



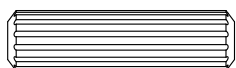
D - Parafuso 7 x 110mm
Quant. Peças: 08



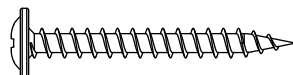
E - Parafuso 7 x 50mm
Quant. Peças: 20



F - Parafuso PH CC 3,5 x 35mm
Quant. Peças: 04



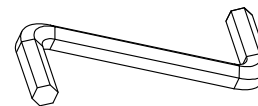
G - Cavilha 8 x 30mm
Quant. Peças: 19



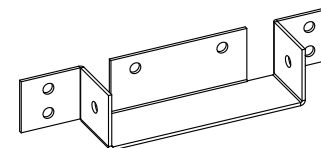
H - Parafuso PH FL 3,5 x 35mm
Quant. Peças: 06



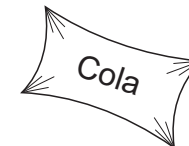
I - Cavilha 10 x 40mm
Quant. Peças: 04



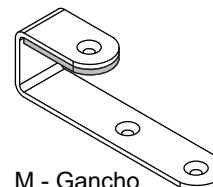
J - Chave Allen 4mm
Quant. Peças: 01



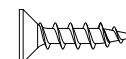
K - Suporte Central
Quant. Peças: 02



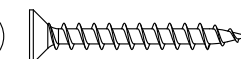
L - Sache de Cola
Quant. Peças: 01



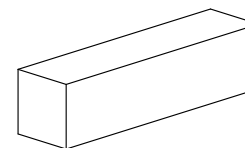
M - Gancho
Quant. Peças: 02



N - Parafuso PH CC 4,0 x 16mm
Quant. Peças: 18



O - Parafuso PH CC 3,5 x 30mm
Quant. Peças: 50



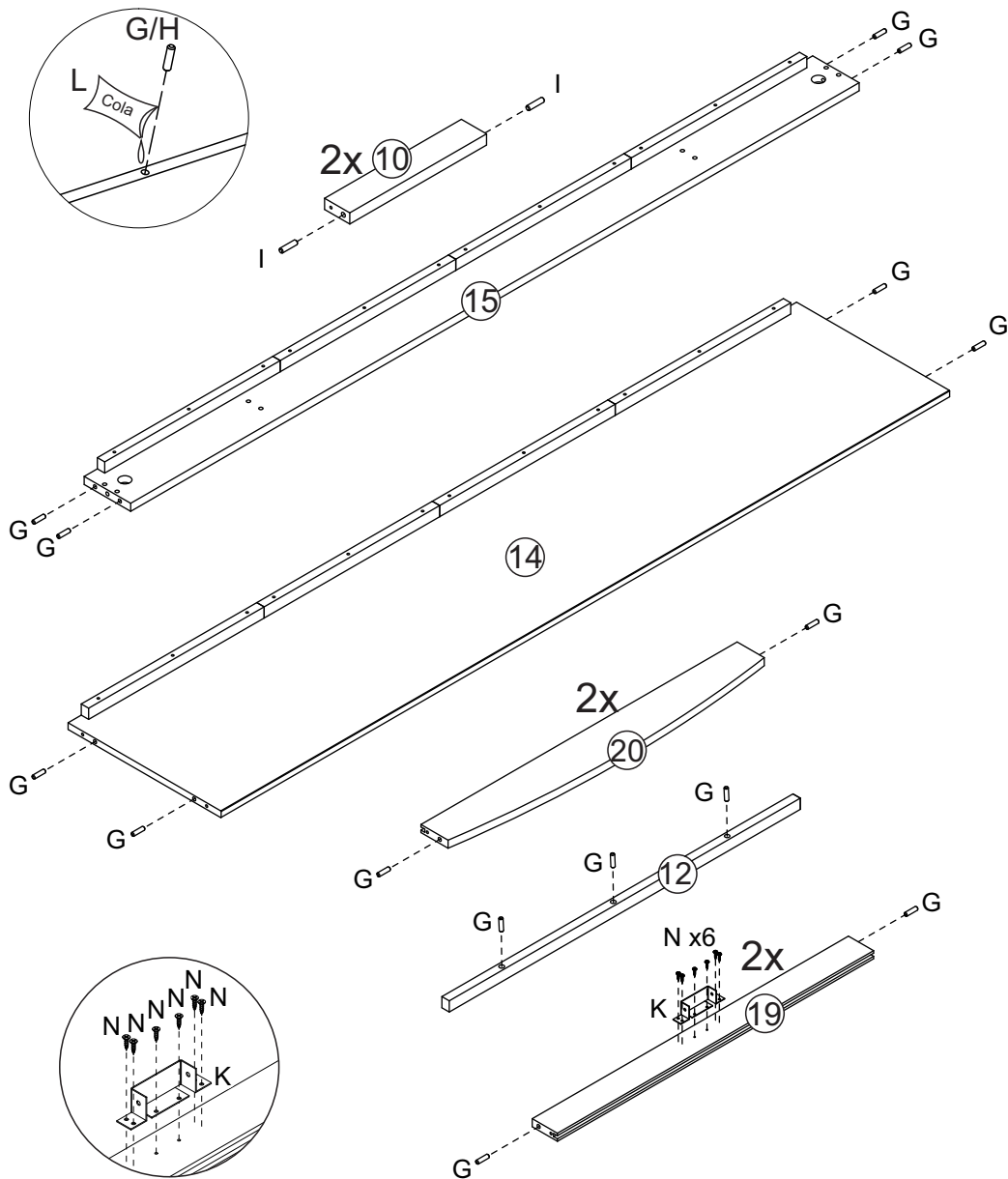
P - Espacador 61mm
Quant. Peças: 02



USE A ESCALA PARA CONFERIR AS MEDIDAS DOS PARAFUSOS.

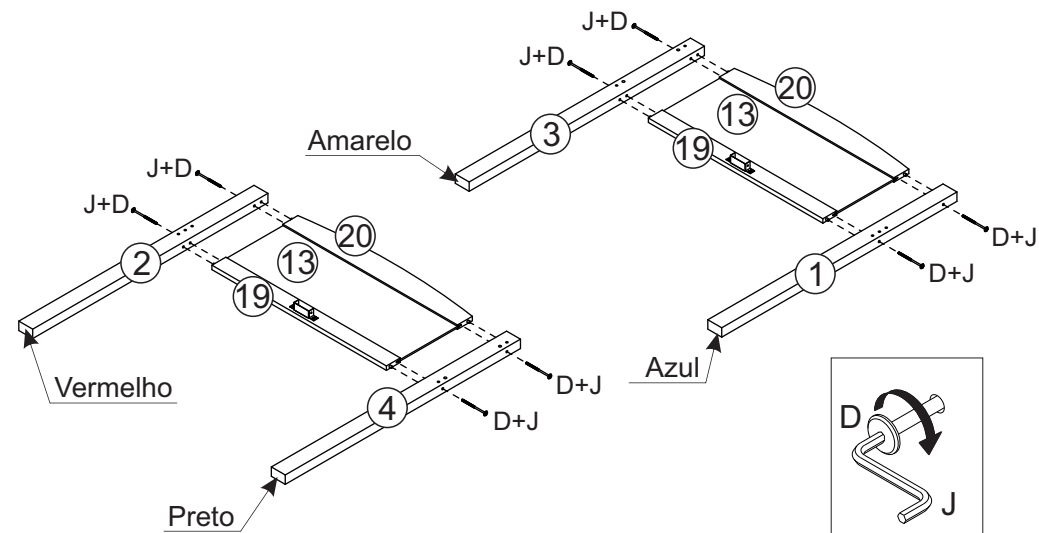
PASSO 1

Aplique um pouco de cola (L) nos furos e insira as cavilhas (G e I).
Fixe os Suportes (K), com os parafusos (N), conforme desenho.



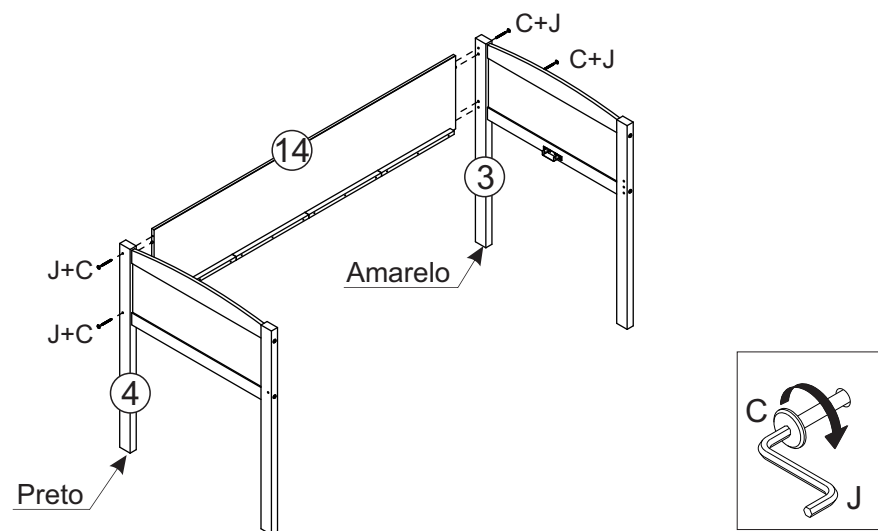
PASSO 2

Monte as cabeceiras, unindo as peças (13,19 e 20) nos pés (1,3 e 2,4),
fixando com os parafusos (D).



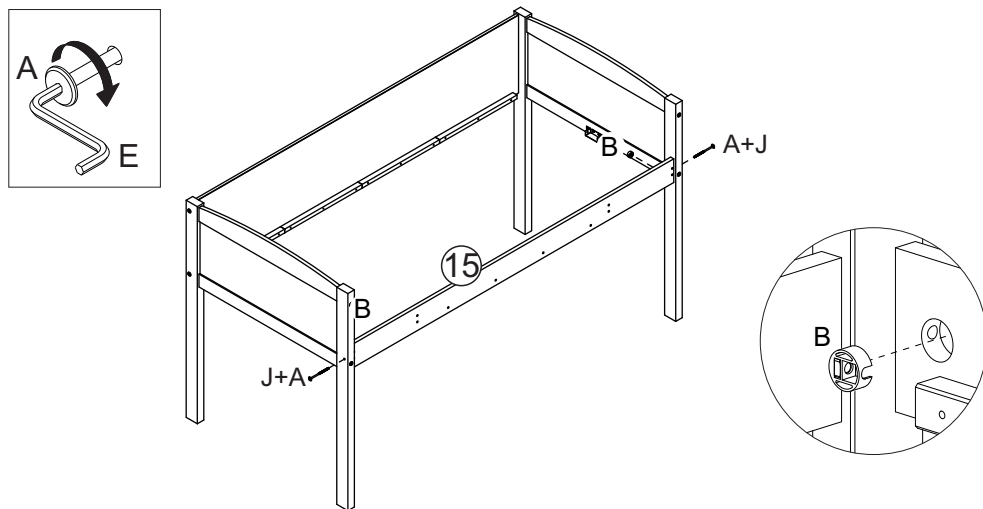
PASSO 3

Encaixe a peça (14) nos pés montados e fixe com os
parafusos (C), conforme desenho.



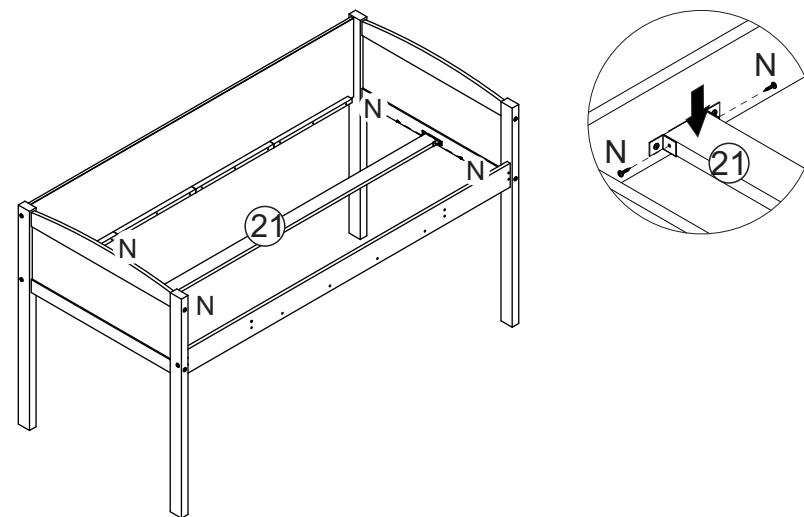
PASSO 4

Afaste levemente as cabeceiras para fora e encaixe a peça (15), depois fixe utilizando parafusos (A) e as porcas (B).



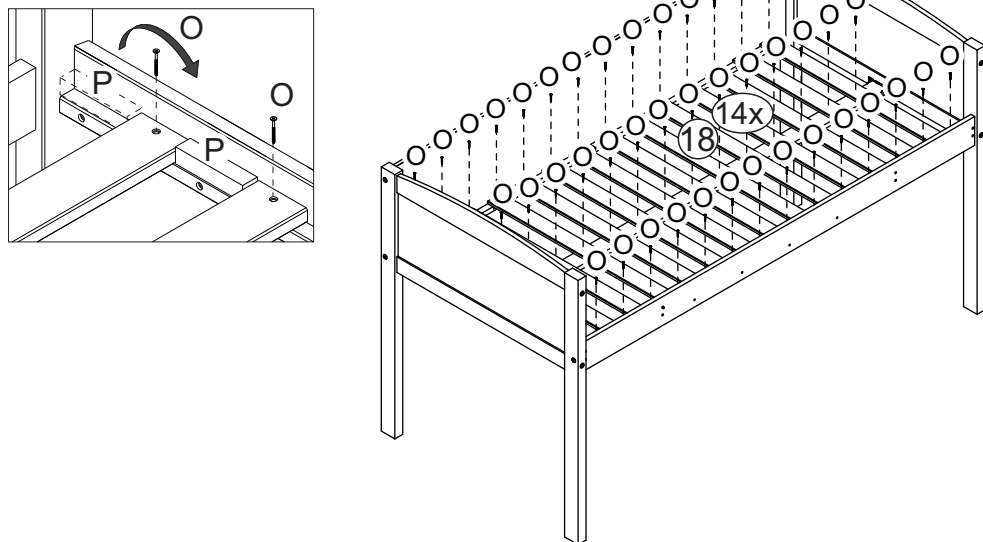
PASSO 5

Encaixe a ripa central (21) nos suportes e fixe com os parafusos (N).



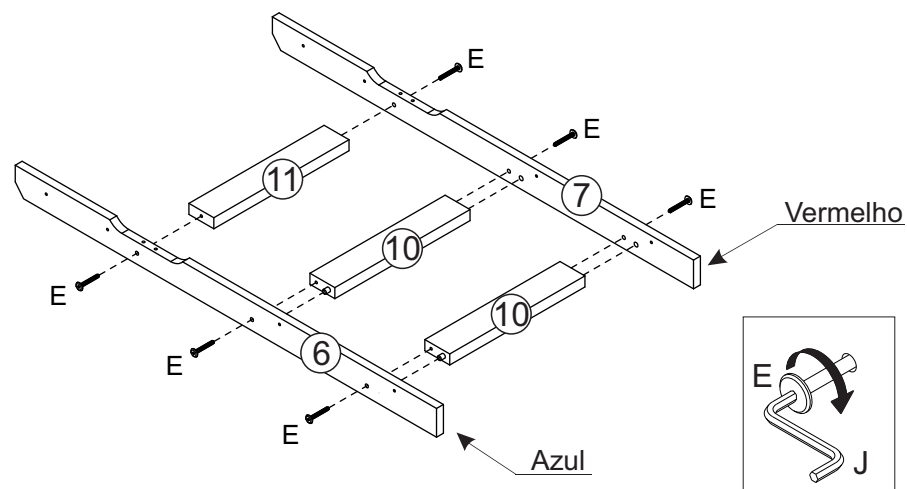
PASSO 6

Fixe os estrados (18) com auxílio do espaçador (P) e os parafusos (O), conforme desenho.



PASSO 7

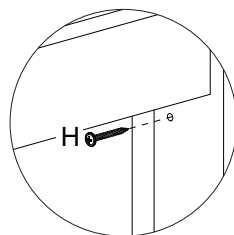
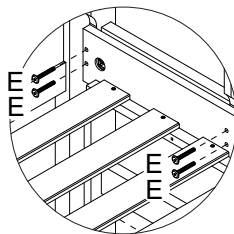
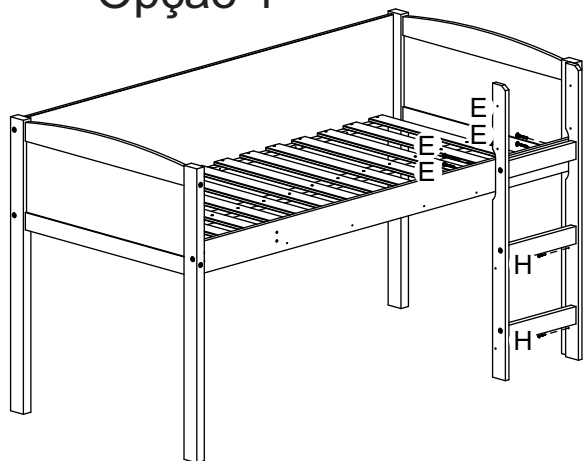
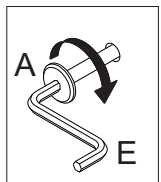
Encaixe as peças (10 e 11) nas peças (6 e 7) e fixe com os parafusos (E), conforme desenho.



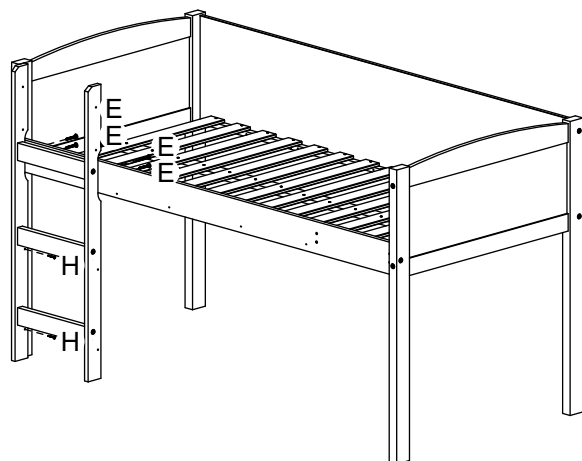
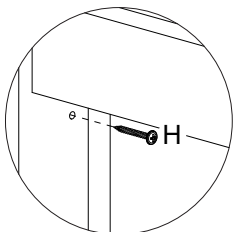
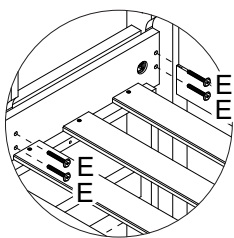
PASSO 8

Encaixe a escada e fixe utilizando parafusos (E) e (H).

Opção 1

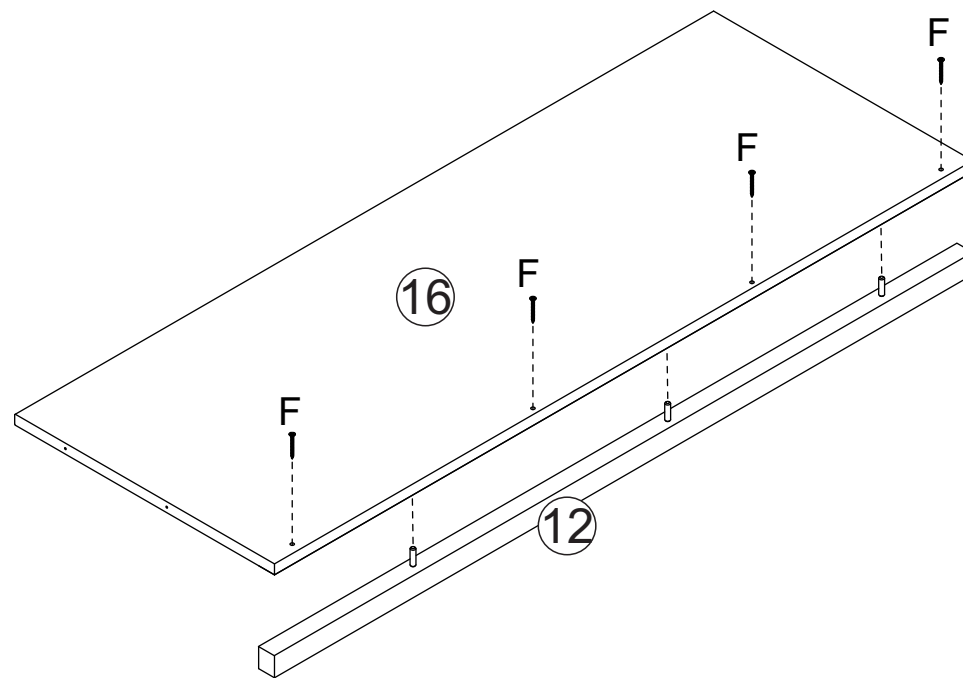


Opção 2



PASSO 09

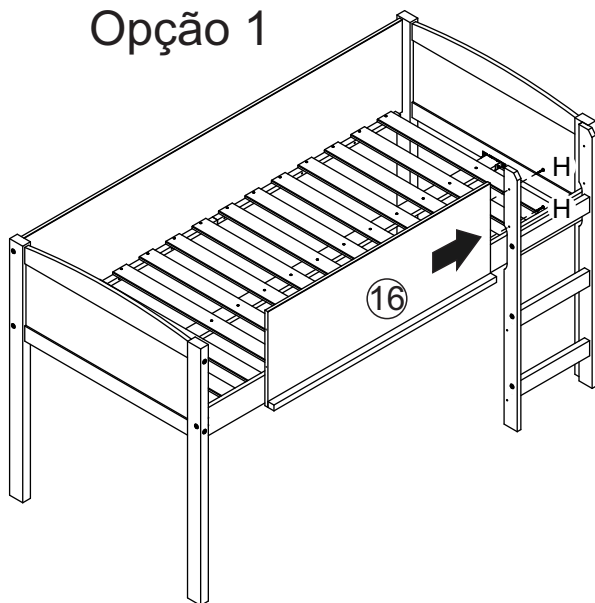
Alinhe a peça (12) na peça (16) e fixe com os parafusos (F).



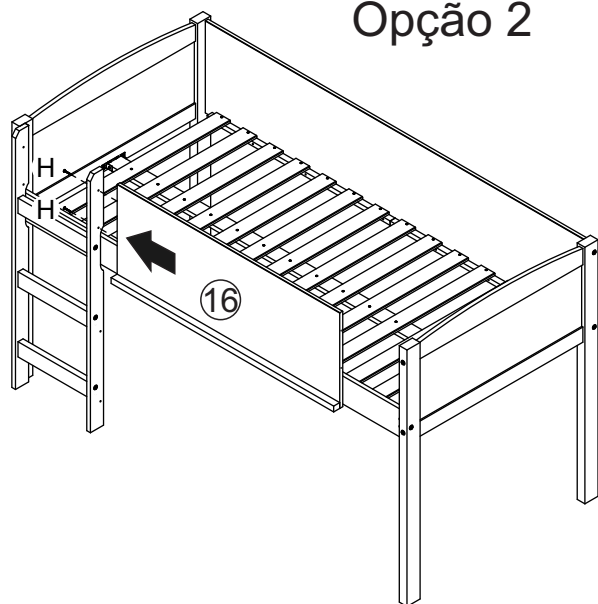
PASSO 10

Insira a montagem (16) e fixe com os parafusos (H), conforme desenho.

Opção 1

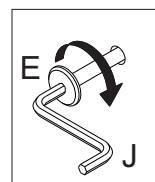


Opção 2

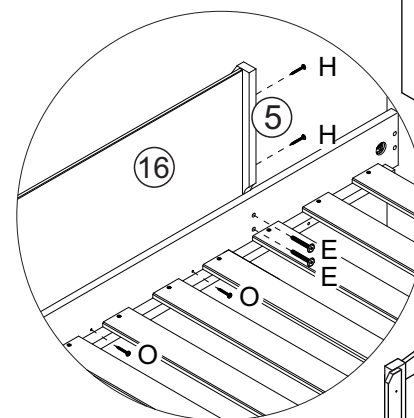
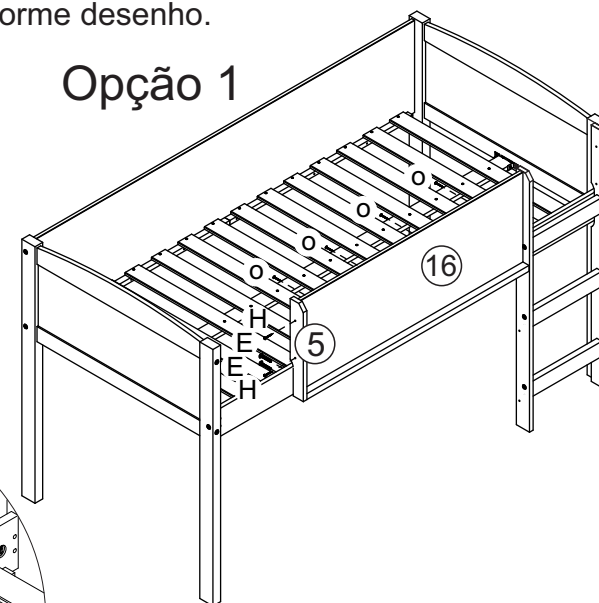


PASSO 11

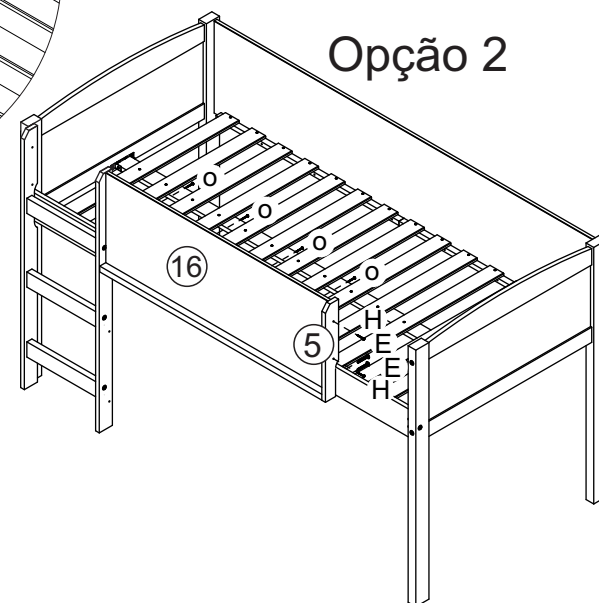
Insira a peça (5 e 16) e fixe com os parafusos (E, H e O), conforme desenho.



Opção 1

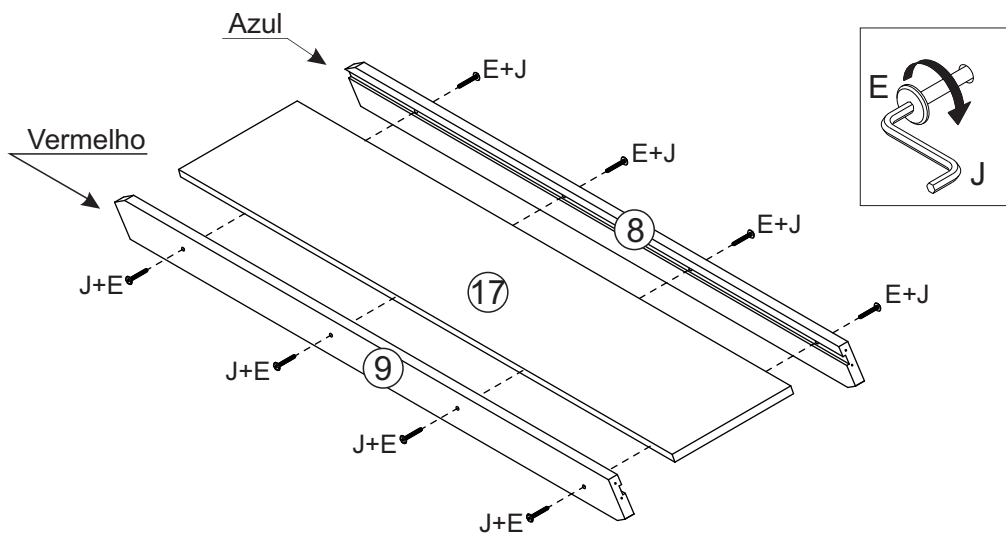


Opção 2



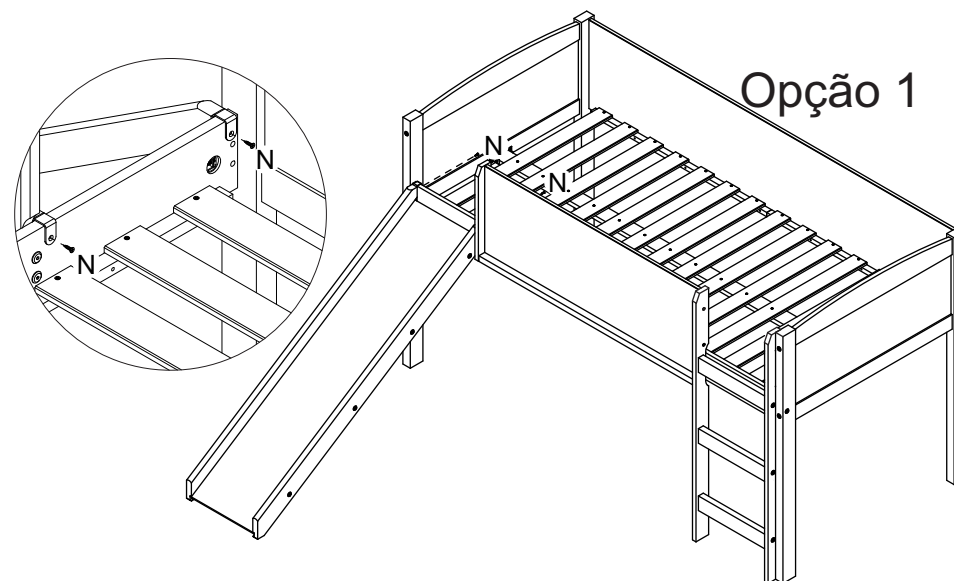
PASSO 12

Encaixe a peça (8 e 9) na peça (17) e fixe utilizando os parafusos (E).



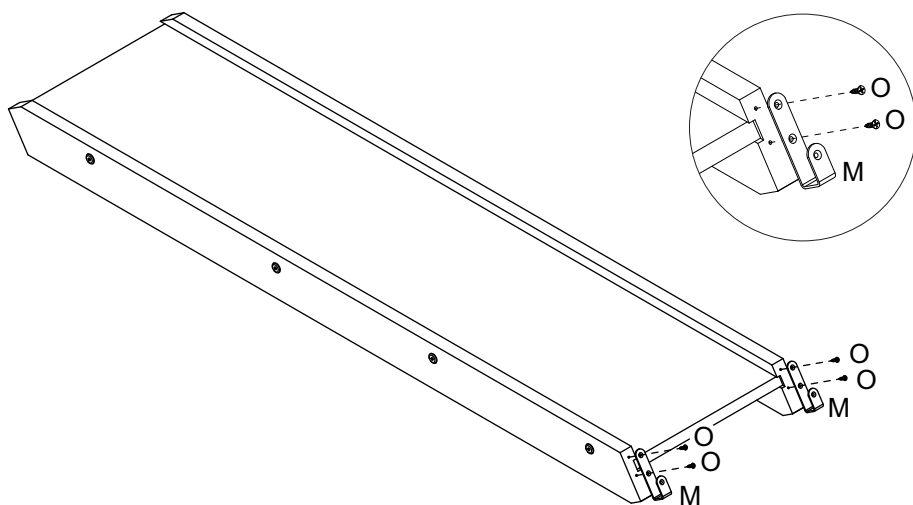
PASSO 14

Encaixe o escorregador e fixe com os parafusos (N), conforme desenho.

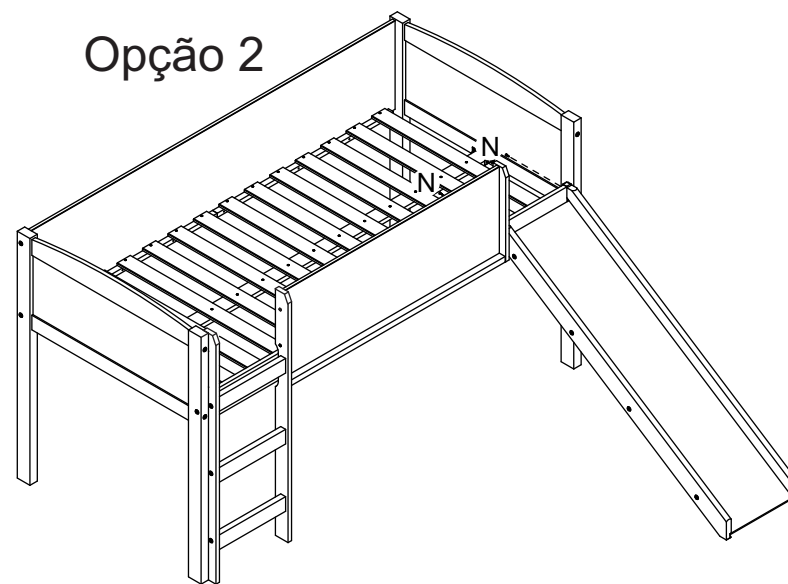


PASSO 13

Fixe o gancho (M) usando os parafusos (O).



Opção 2



Peso distribuído suportado

