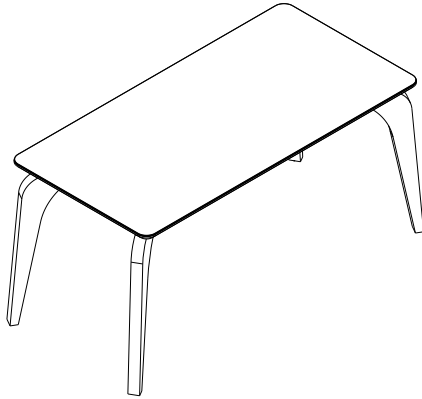


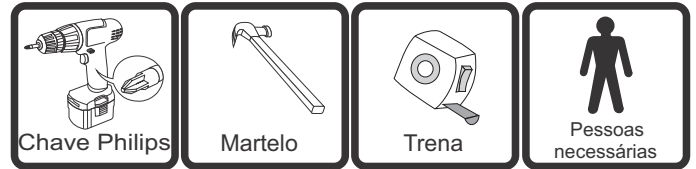
Produto: Mesa Larissa

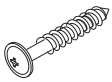
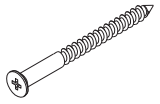
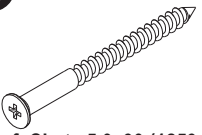
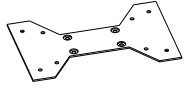
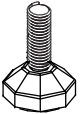
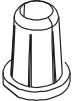

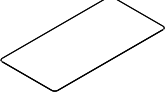
Código: 14986

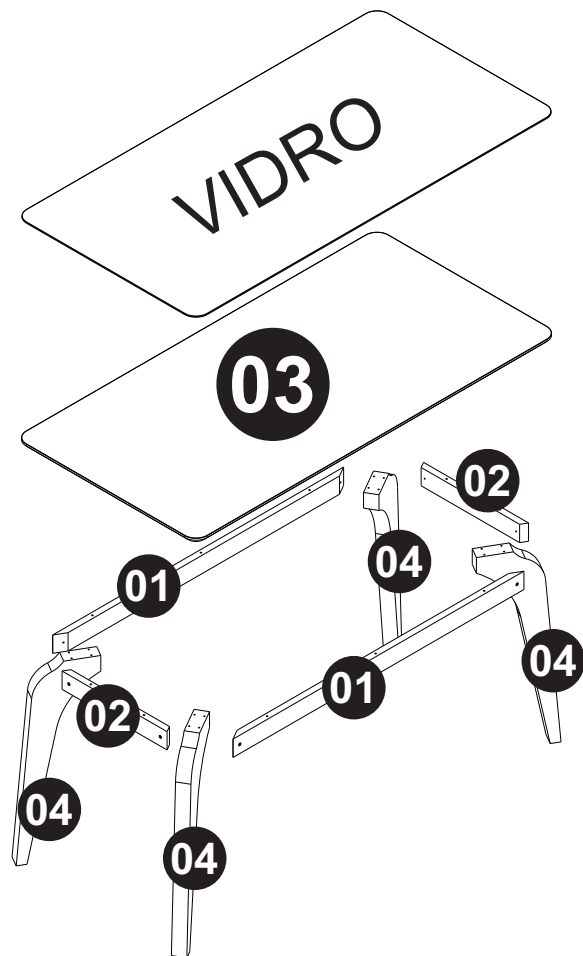
Medida do produto montado: 1600 larg. x 780 alt. x 800 prof.



NECESSÁRIO PARA MONTAGEM:

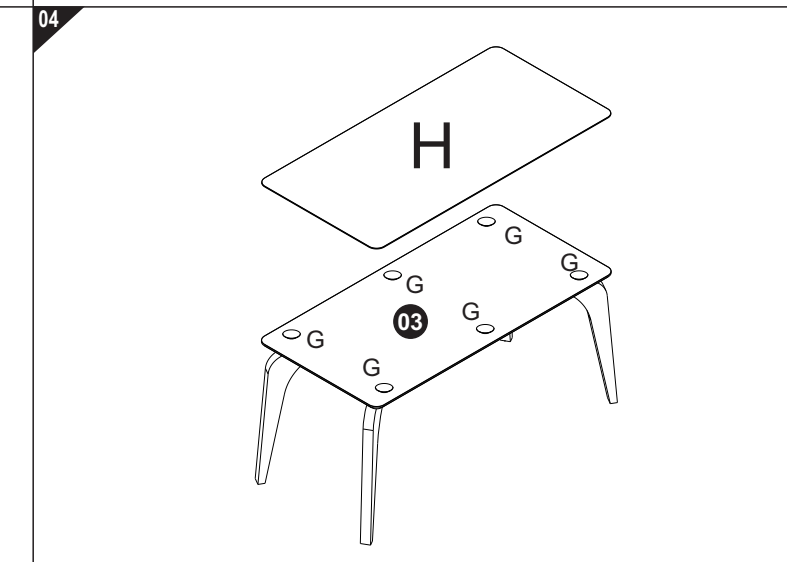
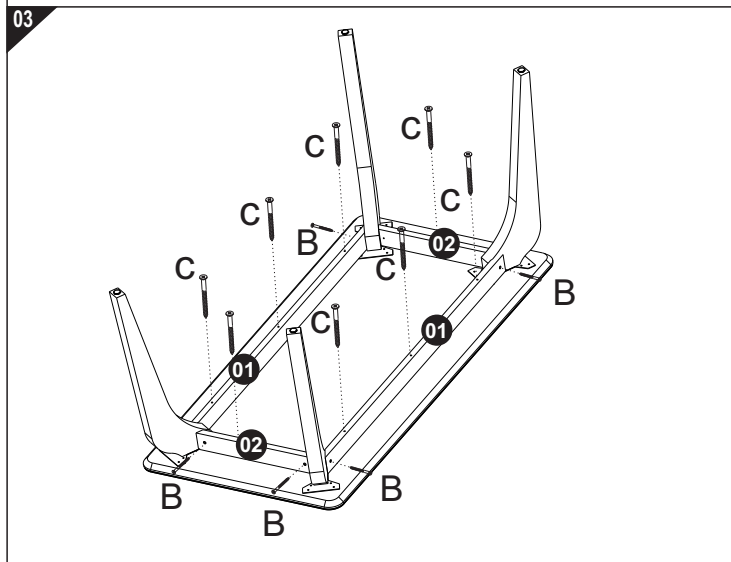
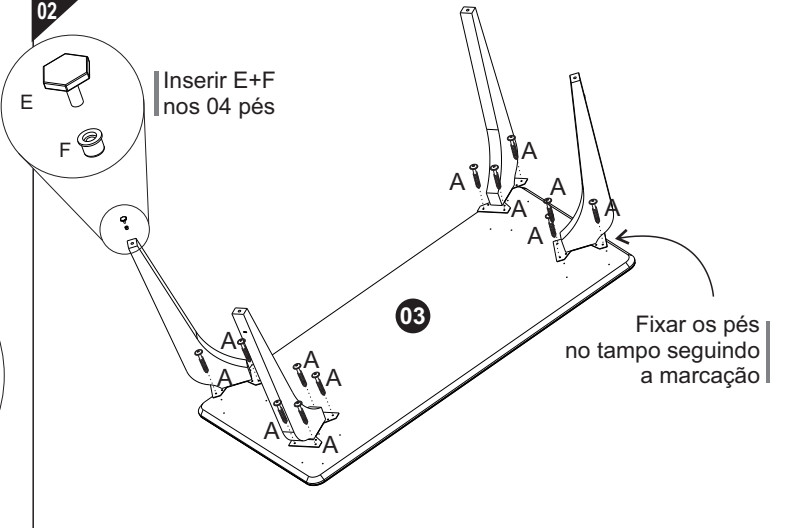
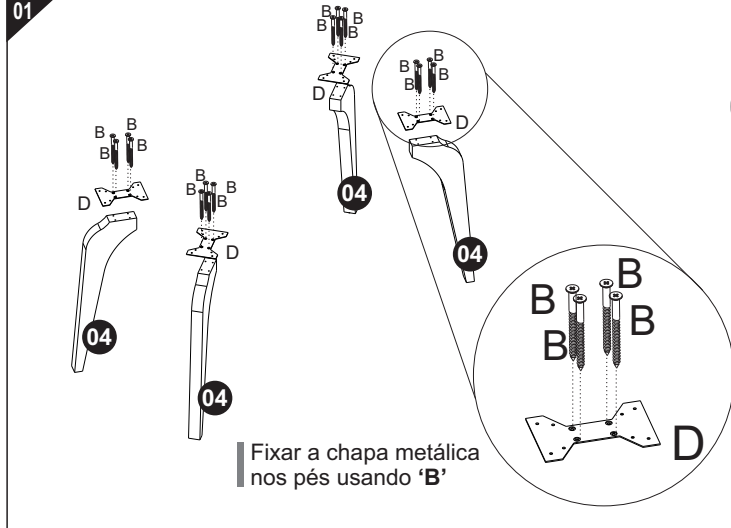


A	32x	B	24x
			
Paraf. Flang 5,0X25 (9896)		Paraf. Chata 5,0x50 (10940)	
C	08x	D	04x
			
Paraf. Chata 5,0x90 (12594)		Chapa I M. Larissa (15347)	
E	04x	F	04x
			
Sapata niveladora 1/4 (7948)		Bucha americana (12210)	
G	06x	H	01x
			
Silicone p/ vidro (1362)		Vidro 1598X798 OFF (13625)	



LISTA DE PEÇAS MESA LARISSA

Cod.	Ref.	Descrição	Comp	Larg	Alt	Material	Qnt
1	15350	TRAVESSA LATERAL	1285	70	25	MDP	2
2	15351	TRAVESSA MENOR	485	70	28	MDP	2
3	15352	TAMPO 1600	1600	80	25	MDF	1
4	15353	PÉ DE 50MM	740	120	50	MDF	4



**“Senhores montadores, por favor, ajude-nos a ajudar”
Certificado de Garantia e Entrega Técnica Valdemóveis**

***O preenchimento do formulário pelo consumidor é de responsabilidade do lojista e montadores, assim como, a conferência da assinatura de acordo com o RG.**

Solicitamos que esse termo de garantia convencional seja lido atentamente, preenchido e assinado.

Esta garantia começa a ter validade a partir da data do recebimento do produto pelo lojista e a montagem do mesmo na casa do consumidor final. Devendo seguir as seguinte orientações:

- 1- Abertura do produto na residência do consumidor final, na frente de pessoa responsável pelo acompanhamento da montagem.
- 2- Conferência de todas as peças do produto, em quantidade e condições, tudo conforme a orientação de montagem.
- 3- Após a montagem fazer o manuseio do produto com a pessoa responsável pelo recebimento, orientando e fazendo os testes necessários para conferir o estado do produto se está perfeito.
- 4- Caso tenha algum defeito, fazer o preenchimento imediato do problema neste formulário, tirar foto e mandar para a empresa no prazo máximo de 1 dia útil.
- 5- **Orientar que os produtos home suspenso e painel de fabricação da Valdemóveis tem que ser utilizados para colocação de TV e similares apenas presas no painel ou no home através dos suportes parafusados, que são enviados pela empresa, tendo que ser vistoriados no ato da montagem se esta ficou adequada e segura, não podendo ser colocada em cima dos NICHOS a TV ou similar, pois não foi fabricado com essa finalidade, não tendo condições de aguentar o peso.**
- 6- A Valdemóveis e a loja não se responsabilizam pela fragilidade da parede.

Formulário para ser respondido e assinado pelo consumidor:

Nome consumidora final: _____
 CPF nº: _____
 RG nº: _____
 Endereço: _____
 Produto comprado: _____
 Código/Lote: _____

- a- Produto foi aberto na frente do consumidor? () sim () não
- b- Produto encontra-se em perfeitas condições? () sim () não
- c- As peças e kits foram completas? () sim () não
- d- O produto após montado e vistoriado está adequado ao uso, não apresentando nenhum defeito? () sim () não
- e- Foi devidamente orientado seu uso? () sim () não
- f- Foi advertido que o produto home e painel não pode ser utilizado o nicho para colocação de TV e similar? () sim () não
- g- Foi vistoriado o produto home e painel e a montagem saiu correta estando seguro ao uso? () sim () não

Após lido e vistoriado venho assinar: _____

Data: _____

Obs: Para qualquer pedido de assistência técnica junto a empresa Valdemóveis o presente documento é essencial e imprescindível, tendo que ser enviado junto com pedido de assistência. As demais normas segue Código de Defesa do Consumidor.

Reclamação do produto no ato da entrega: _____

Disposições Gerais

A Valdemóveis reserva-se ao direito de alterar as características gerais, técnicas e estéticas dos produtos por ela produzidos e comercializados sem prévio aviso.

Este Certificado de Garantia é valido apenas para produtos vendidos e utilizados no território brasileiro.

Data de elaboração: 24/01/2024

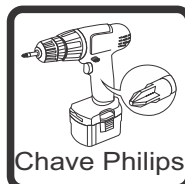
e-mail: assistência @valdemoveis.com.br

Produto: Cadeira Mari

Código: 14987

Medida do produto montado: 450 Larg x 580 prof x 970 alt

NECESSÁRIO PARA MONTAGEM:



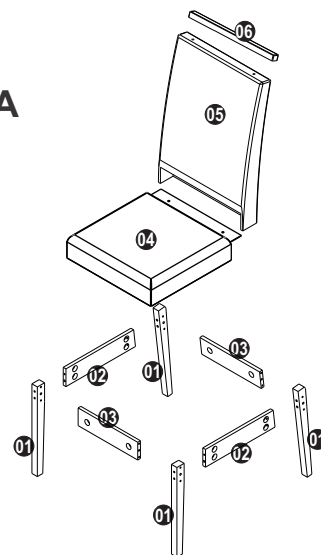
MARI



01, 02, 03, 04, 05,
06 kit ferragens

OBS: volume 01
contém 2 cadeiras


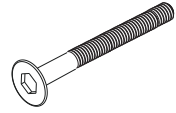
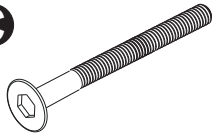
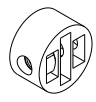
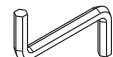

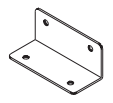
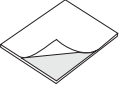
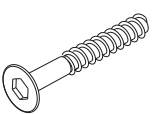
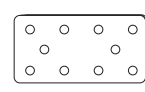


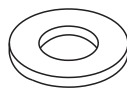
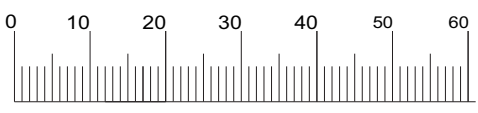
VISTA EXPLODIDA



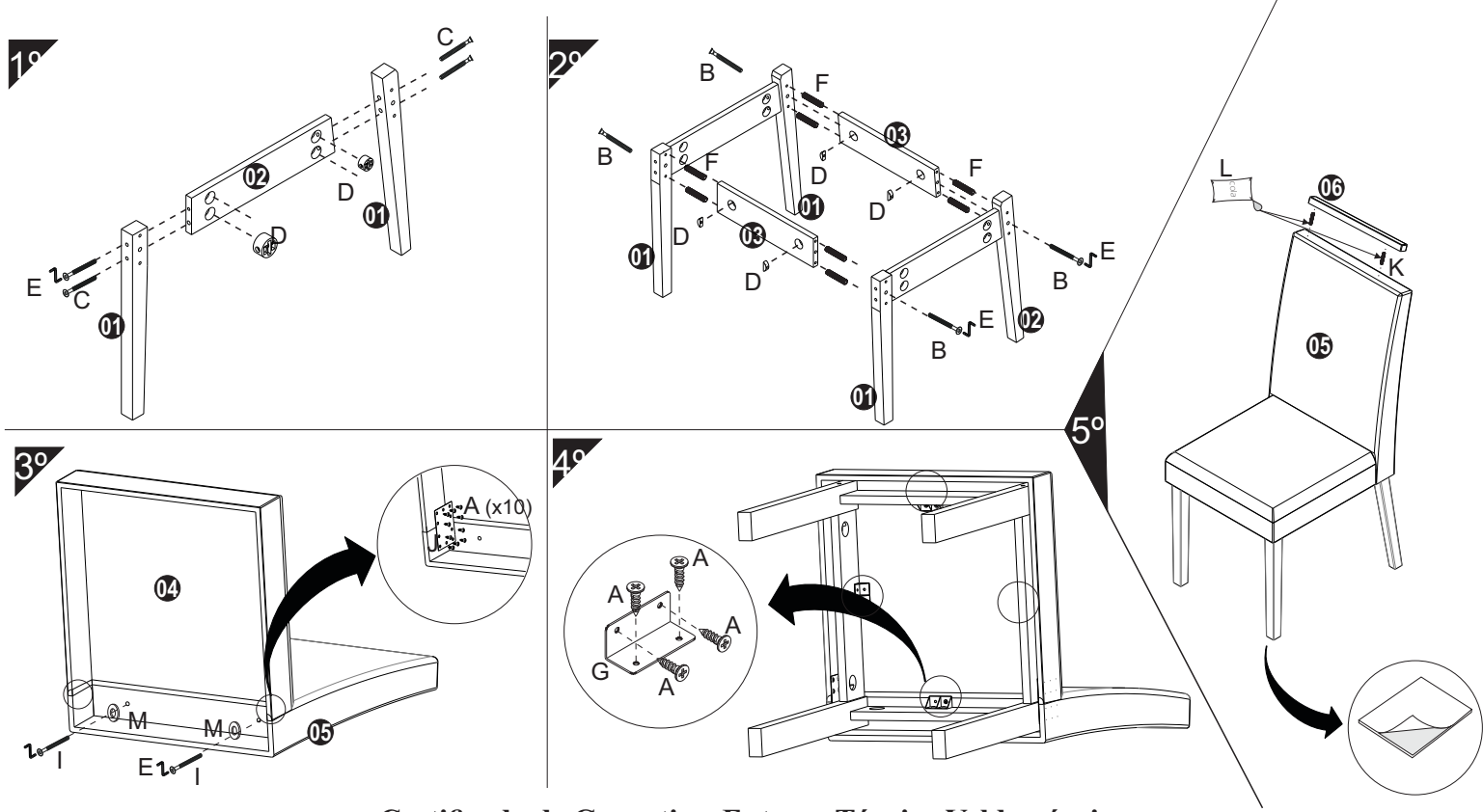
Listagem de peças

Orden	Cód.	Descrição	Comprimento	Largura	Altura	Quantidade	Material
1		Pe de Madeira	430	40	30	4	Madeira
2		Pinazio Lateral	385	85	18	2	MDF
3		Pinazio Frontal	330	85	18	2	MDF
4		Assento cadeira Lara				1	Estofado
5		Encosto cadeira Lara				1	Estofado
6	15164	Puxador Alça cadeira	400	30	15	1	Madeira

Lista de ferragens

A  paraf. chata 3,5x12 (1475)	80x	B  paraf. 1/4 X 60 (3623)	08x	C  paraf. 1/4 X 90 (13760)	16x	D  Anel fixador 18mm (13923)	24x	E  Chave allen Z4mm (11197)	01x
F  Cavilha 6x30 (1293)	16x	G  Cantoneira metálica (13885)	08x	H  Adesivo sapata pe (3699)	08x	I  paraf. 7X40 (10942)	04x	J  Chapa união 10 furos (10987)	04x
K  Cavilha 10x35 (15131)	04x	L  Sache cola 5 g (3701)	01x	M  Arruela 1/4 (4905)	04x				

IMPORTANTE: Antes da montagem deste produto, confira todo conteúdo de peças e componentes conforme indicado abaixo. No caso de falta de peças, entre imediatamente em contato com a loja onde o mesmo foi comprado para resolução do problema. A não observância desta instrução, exime o fabricante de quaisquer responsabilidades futuras.



Certificado de Garantia e Entrega Técnica Valdemóveis

***O preenchimento do formulário pelo consumidor é de responsabilidade do lojista e montadores, assim como, a conferência da assinatura de acordo com o RG.**

Solicitamos que esse termo de garantia convencional seja lido atentamente, preenchido e assinado.

Esta garantia começa a ter validade a partir da data do recebimento do produto pelo lojista e a montagem do mesmo na casa do consumidor final.

Devendo seguir as seguinte orientações:

- 1- Abertura do produto na residência do consumidor final, na frente de pessoa responsável pelo acompanhamento da montagem.
- 2- Conferência de todas as peças do produto, em quantidade e condições, tudo conforme a orientação de montagem.
- 3- Após a montagem fazer o manuseio do produto com a pessoa responsável pelo recebimento, orientando e fazendo os testes necessários para conferir o estado do produto se está perfeito.
- 4- Caso tenha algum defeito, fazer o preenchimento imediato do problema neste formulário, tirar foto e mandar para a empresa no prazo máximo de 1 dia útil.
- 5- **Orientar que os produtos home suspenso e painel de fabricação da Valdemóveis tem que ser utilizados para colocação de TV e similares apenas presas no painel ou no home através dos suportes parafusados, que são enviados pela empresa, tendo que ser vistoriados no ato da montagem se esta ficou adequada e segura, não podendo ser colocada em cima dos NICHOS a TV ou similar pois não foi fabricado com essa finalidade, não tendo condições de aguentar o peso.**
- 6- A Valdemóveis e a loja não se responsabilizam pela fragilidade da parede.

Formulário para ser respondido e assinado pelo consumidor:

Nome consumidora final: _____

CPF nº: _____

RG nº: _____

Endereço: _____

Produto comprado: _____

Código/Lote: _____

- a- Produto foi aberto na frente do consumidor? () sim () não
- b- Produto encontra-se em perfeitas condições? () sim () não
- c- As peças e kits foram completas? () sim () não
- d- O produto após montado e vistoriado está adequado ao uso, não apresentando nenhum defeito? () sim () não
- e- Foi devidamente orientado seu uso? () sim () não
- f- Foi advertido que o produto home e painel não pode ser utilizado o nicho para colocação de TV e similar? () sim () não
- g- Foi vistoriado o produto home e painel e a montagem saiu correta estando seguro ao uso? () sim () não

Após lido e vistoriado venho assinar: _____

Data: _____

Obs: Para qualquer pedido de assistência técnica junto a empresa Valdemóveis o presente documento é essencial e imprescindível, tendo que ser enviado junto com pedido de assistência. As demais normas segue Código de Defesa do Consumidor.

Reclamação do produto no ato da entrega: _____

Disposições Gerais

A Valdemóveis reserva-se ao direito de alterar as características gerais, técnicas e estéticas dos produtos por ela produzidos e comercializados sem prévio aviso. Este Certificado de Garantia é valido apenas para produtos vendidos e utilizados no território brasileiro.