

Produto: Mesa Júlia 1600x800

Código: 13577

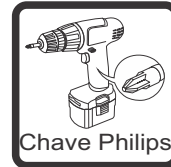
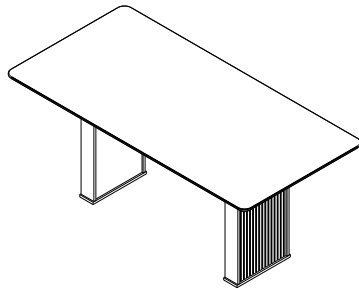
Produto: Mesa Júlia 1800x900

Código: 13578

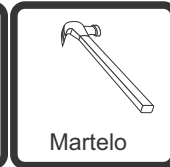
Medida do produto montado: 1600 larg. x 780 alt. x 800 prof.

Medida do produto montado: 1800 larg. x 780 alt. x 900 prof.

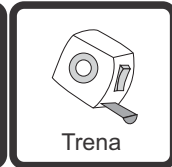
NECESSÁRIO PARA MONTAGEM:



Chave Philips



Martelo



Trena



Pessoas
necessárias

VISTA EXPLODIDA

VOLUME 01

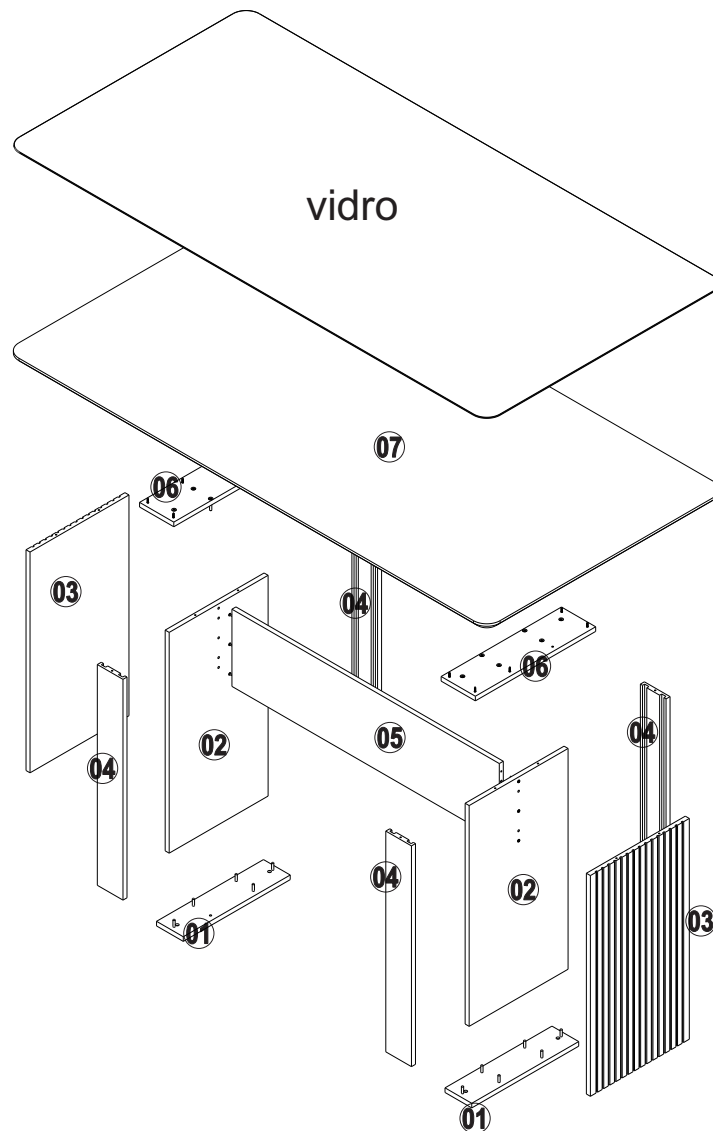
01, 02, 03, 04
e 06

VOLUME 02

05

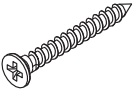
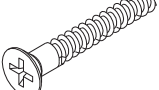
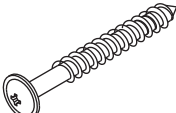
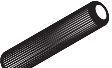
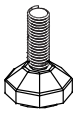

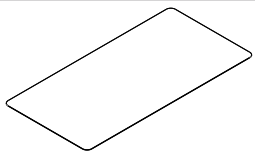

VOLUME 03

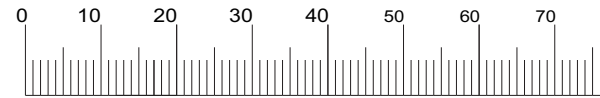
07 e vidro



IMPORTANTE: Antes da montagem deste produto, confira todo conteúdo de peças e componentes conforme indicado abaixo. No caso de falta de peças, entre imediatamente em contato com a loja onde o mesmo foi comprado para resolução do problema. A não observância desta instrução, exime o fabricante de quaisquer responsabilidades futuras.

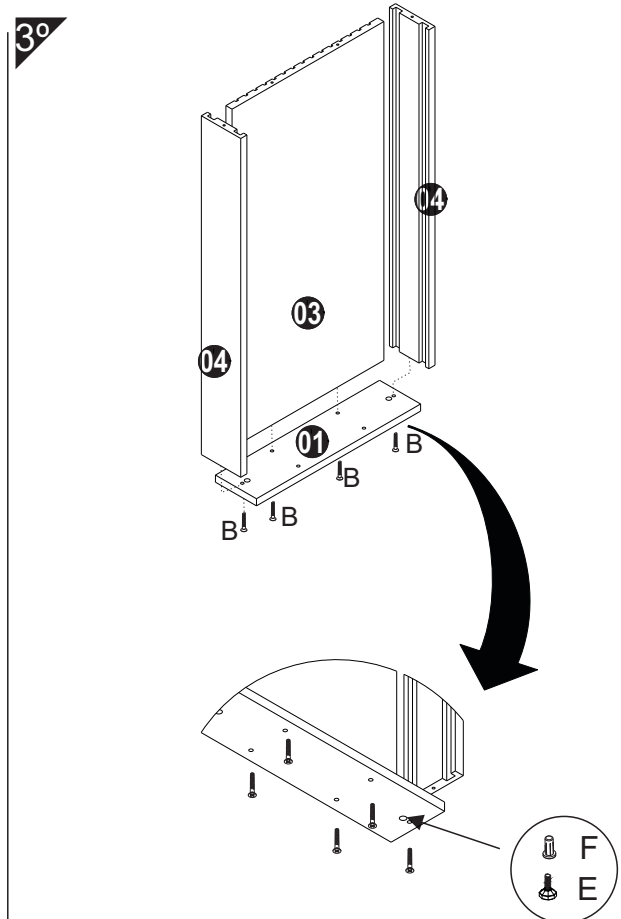
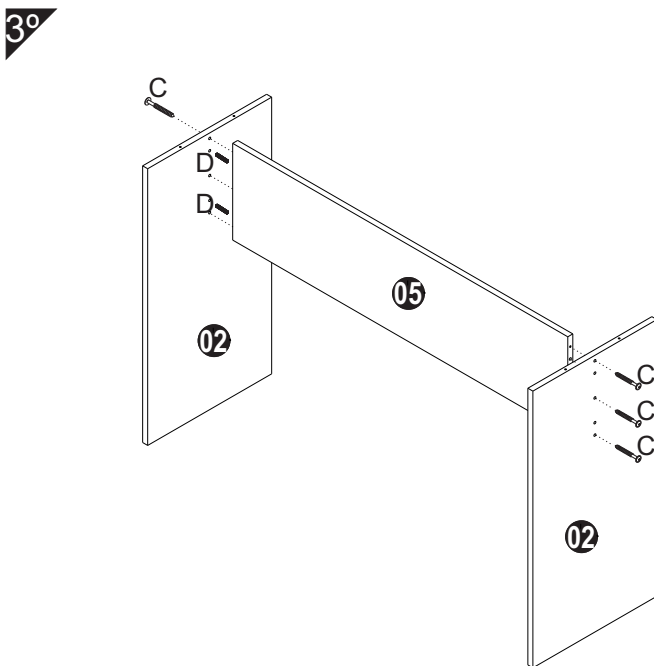
Kit ferragens

A		12x	B		24x	C		06x	D		04x
paraf. 3,5x30 c/chata (1471)			paraf. c/chata 5x40 (1470)			paraf. c/flange 5x50 (1480)			Cavilha 6x30(1293)		
E		04x	F		04x	G		01x	H		06x
pé nivelador 1/4 (7948)			Bucha 1/4 (2593)			Vidro 1798x898 off white (13653) Vidro 1598x798 off white (13652)			Silicone p/vidro (1362)		

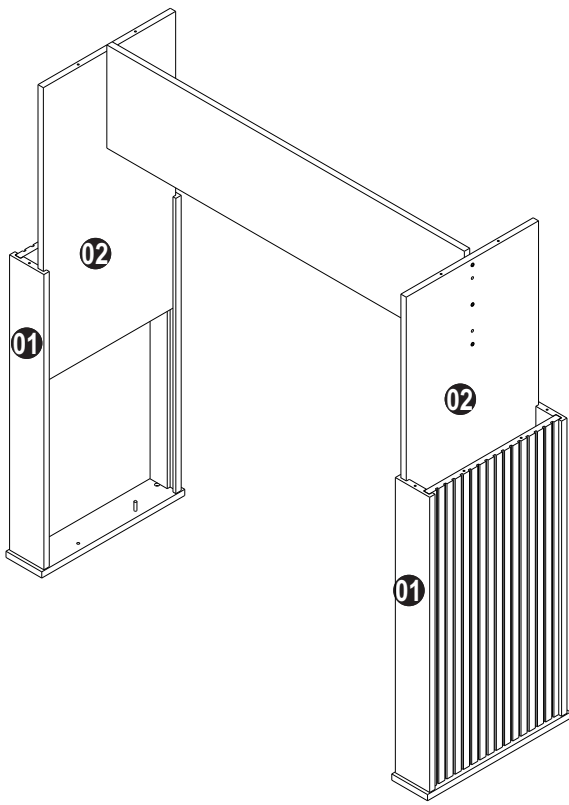


Lista de peças

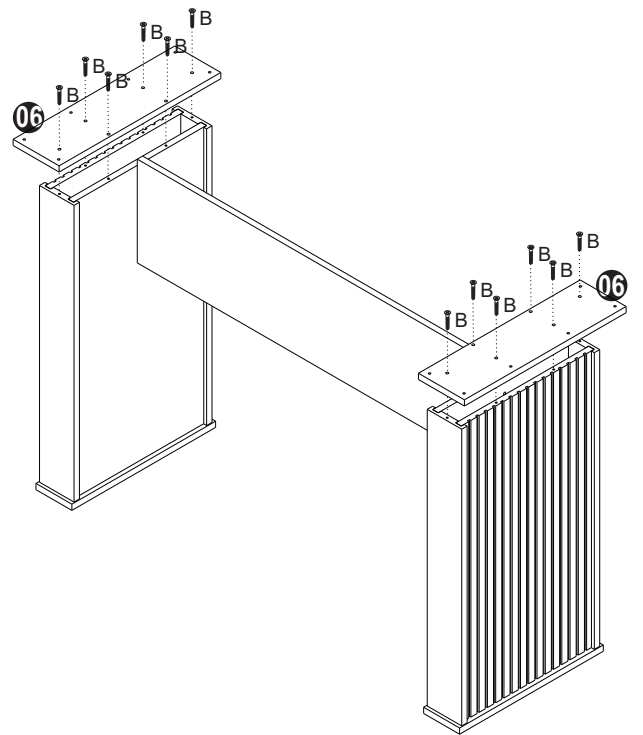
Orden	Cód.	Descrição	Comprimento	Largura	Altura	Quantidade	Material
1	13716	Base mesa Julia	400	100	15	2	MDP
2	13719	Lateral interno mesa Julia	715	370	15	2	MDP
3	13721	Lateral externo mesa Julia	715	370	15	2	MDF
4	13722	Lateral base mesa julia	715	96	15	4	MDP
5	13723	Travessa sustentação	1000	250	15	1	MDP
6	13724	Contratampo mesa Julia	450	128	15	2	MDP
7	13725	Tampo mesa Julia 1800	1800	900	25	1	MDF
7	13726	Tampo mesa julia 1600	1600	800	25	1	MDF



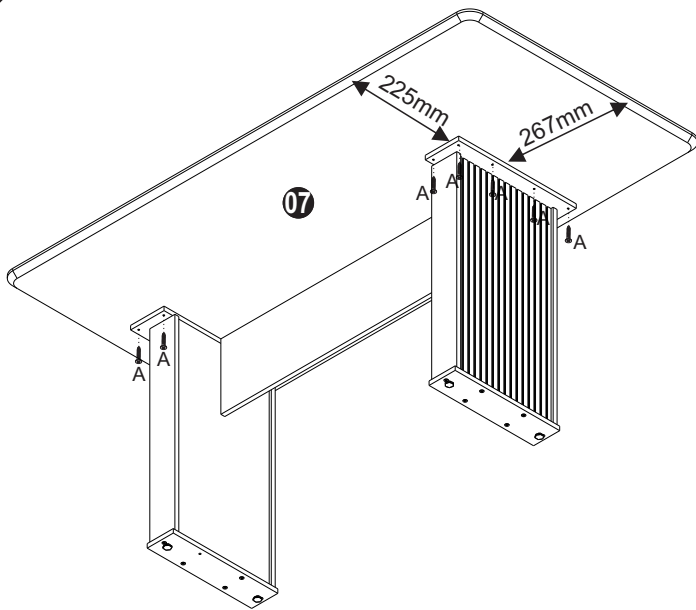
3°



4°

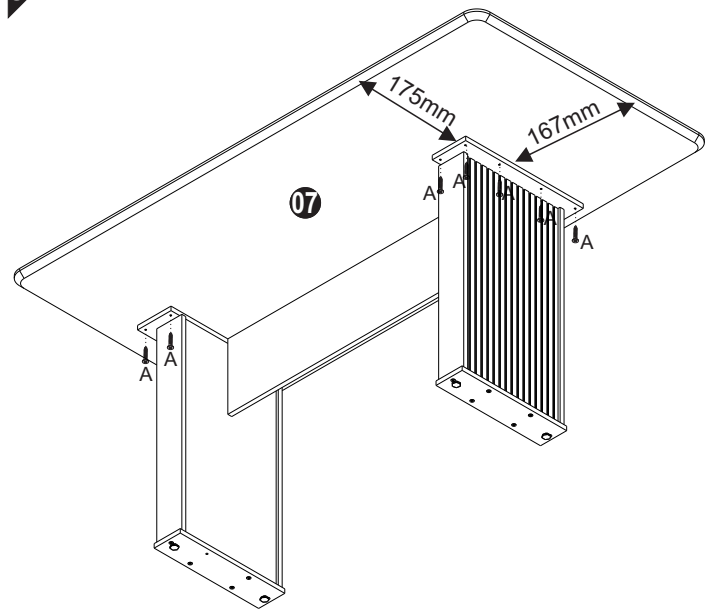


5°



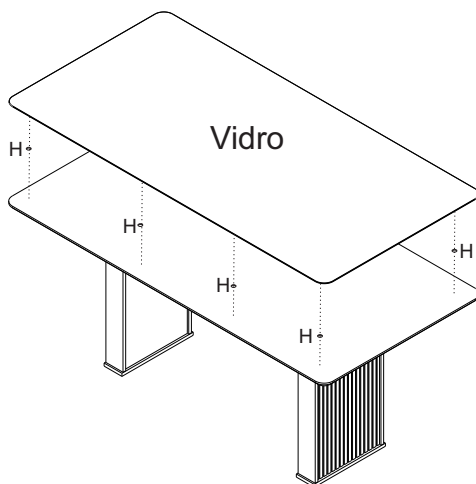
OBS: seguir medidas indicada
para fixação tampo 1800x900

5°



OBS: seguir medidas indicada
para fixação tampo 1600x800

6°



“Senhores montadores, por favor, ajude-nos a ajudar”

Certificado de Garantia e Entrega Técnica Valdemóveis

***O preenchimento do formulário pelo consumidor é de responsabilidade do lojista e montadores, assim como, a conferência da assinatura de acordo com o RG.**

Solicitamos que esse termo de garantia convencional seja lido atentamente, preenchido e assinado.

Esta garantia começa a ter validade a partir da data do recebimento do produto pelo lojista e a montagem do mesmo na casa do consumidor final.

Devendo seguir as seguintes orientações:

- 1- Abertura do produto na residência do consumidor final, na frente de pessoa responsável pelo acompanhamento da montagem.
- 2- Conferência de todas as peças do produto, em quantidade e condições, tudo conforme a orientação de montagem.
- 3- Após a montagem fazer o manuseio do produto com a pessoa responsável pelo recebimento, orientando e fazendo os testes necessários para conferir o estado do produto se está perfeito.
- 4- Caso tenha algum defeito, fazer o preenchimento imediato do problema neste formulário, tirar foto e mandar para a empresa no prazo máximo de 1 dia útil.
- 5- Orientar que os produtos home suspenso e painel de fabricação da Valdemóveis tem que ser utilizados para colocação de TV e similares apenas presas no painel ou no home através dos suportes parafusados, que são enviados pela empresa, tendo que ser vistoriados no ato da montagem se esta ficou adequada e segura, não podendo ser colocada em cima dos NICHOS a TV ou similar, pois não foi fabricado com essa finalidade, não tendo condições de aguentar o peso.**
- 6- A Valdemóveis e a loja não se responsabilizam pela fragilidade da parede.

Formulário para ser respondido e assinado pelo consumidor:

Nome consumidora final: _____

CPF nº: _____

RG nº: _____

Endereço: _____

Produto comprado: _____

Código/Lote: _____

- a- Produto foi aberto na frente do consumidor? () sim () não
- b- Produto encontra-se em perfeitas condições? () sim () não
- c- As peças e kits foram completas? () sim () não
- d- O produto após montado e vistoriado está adequado ao uso, não apresentando nenhum defeito? () sim () não
- e- Foi devidamente orientado seu uso? () sim () não
- f- Foi advertido que o produto home e painel não pode ser utilizado o nicho para colocação de TV e similar? () sim () não
- g- Foi vistoriado o produto home e painel e a montagem saiu correta estando seguro ao uso? () sim () não

Após lido e vistoriado venho assinar: _____

Data: _____

Obs: Para qualquer pedido de assistência técnica junto a empresa Valdemóveis o presente documento é essencial e imprescindível, tendo que ser enviado junto com pedido de assistência. As demais normas segue Código de Defesa do Consumidor.

Reclamação do produto no ato da entrega: _____

Disposições Gerais

A Valdemóveis reserva-se ao direito de alterar as características gerais, técnicas e estéticas dos produtos por ela produzidos e comercializados sem prévio aviso.

Este Certificado de Garantia é válido apenas para produtos vendidos e utilizados no território brasileiro.

Data de elaboração: 12/07/2022

Última atualização: 00/00/0000

e-mail: assistência @valdemoveis.com.br

Produto: Cadeira Julia
Cadeira Lara
Cadeira Thais

Código: 13626
Código: 13627
Código: 13628

Medida do produto montado: 450 Larg x 580 prof x 970 alt



Julia

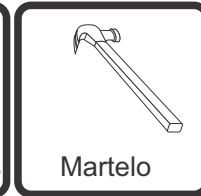
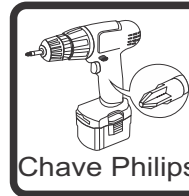


Lara

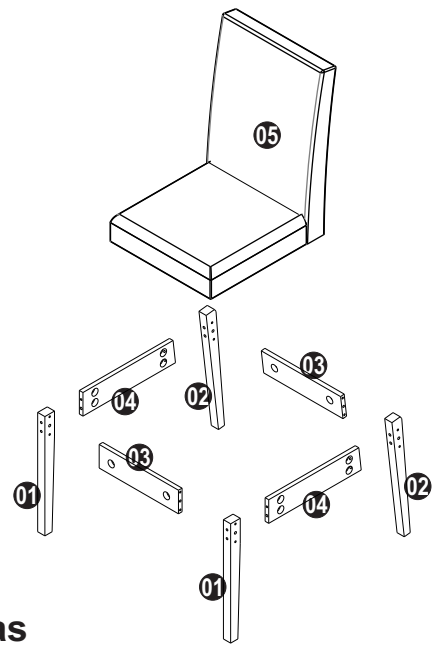


Thais

NECESSÁRIO PARA MONTAGEM:



VISTA EXPLODIDA



VOLUME 01

01, 02, 03, 04 e 05
 kit ferragens

OBS: volume 01
 contém 2 cadeiras

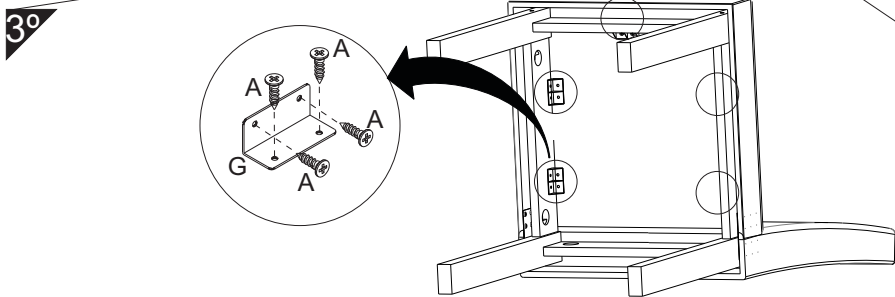
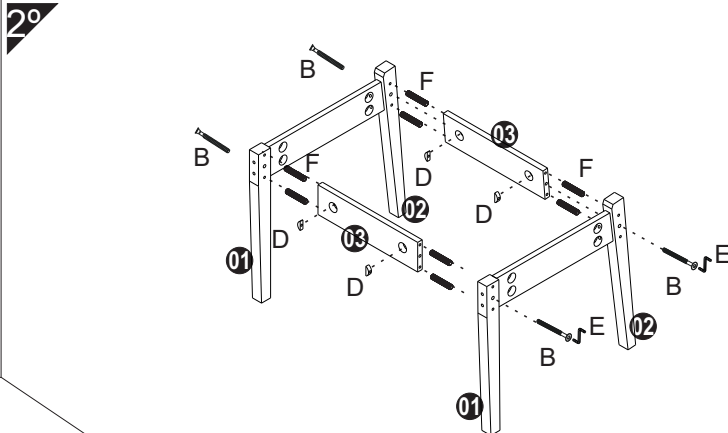
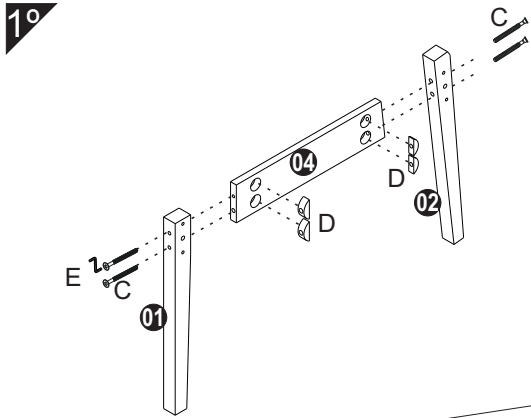
Listagem de peças

Orden	Cód.	Descrição	Comprimento	Largura	Altura	Quantidade	Material
1	13907	Pe frontal				2	Madeira
2	13906	Pe traseiro				2	Madeira
3	13762	Pinazio Lateral	385	85	15	2	MDF
4	13761	Pinazio Frontal	330	85	15	2	MDF
5	13839	Assento encosto julia					estofado
5	13921	Assento encosto lara					estofado
5	13916	Assento encosto Thais					estofado

Lista de ferragens

A paraf. chata 3,5x14 (1473) 40x	B paraf. 1/4 X 60 (3623) 08x	C paraf. 1/4 X 90 (13760) 16x	D Anel fixador 18mm (13923) 24x	E Chave allen Z4mm (11197) 01x
F Cavilha 6x30 (13885) 16x	G Cantoneira metálica (13885) 10x	H Adesivo sapata pe (3699) 08x		

IMPORTANTE: Antes da montagem deste produto, confira todo conteúdo de peças e componentes conforme indicado abaixo. No caso de falta de peças, entre imediatamente em contato com a loja onde o mesmo foi comprado para resolução do problema. A não observância desta instrução, exime o fabricante de quaisquer responsabilidades futuras.



Certificado de Garantia e Entrega Técnica Valdemóveis

***O preenchimento do formulário pelo consumidor é de responsabilidade do lojista e montadores, assim como, a conferência da assinatura de acordo com o RG.**

Solicitamos que esse termo de garantia convencional seja lido atentamente, preenchido e assinado.

Esta garantia começa a ter validade a partir da data do recebimento do produto pelo lojista e a montagem do mesmo na casa do consumidor final.

Devendo seguir as seguinte orientações:

- 1- Abertura do produto na residência do consumidor final, na frente de pessoa responsável pelo acompanhamento da montagem.
- 2- Conferência de todas as peças do produto, em quantidade e condições, tudo conforme a orientação de montagem.
- 3- Após a montagem fazer o manuseio do produto com a pessoa responsável pelo recebimento, orientando e fazendo os testes necessários para conferir o estado do produto se está perfeito.
- 4- Caso tenha algum defeito, fazer o preenchimento imediato do problema neste formulário, tirar foto e mandar para a empresa no prazo máximo de 1 dia útil.
- 5- Orientar que os produtos home suspenso e painel de fabricação da Valdemóveis tem que ser utilizados para colocação de TV e similares apenas presas no painel ou no home através dos suportes parafusados, que são enviados pela empresa, tendo que ser vistoriados no ato da montagem se esta ficou adequada e segura, não podendo ser colocada em cima dos NICHOS a TV ou similar pois não foi fabricado com essa finalidade, não tendo condições de aguentar o peso.**
- 6- A Valdemóveis e a loja não se responsabilizam pela fragilidade da parede.

Formulário para ser respondido e assinado pelo consumidor:

Nome consumidora final: _____

CPF nº: _____

RG nº: _____

Endereço: _____

Produto comprado: _____

Código/Lote: _____

- a- Produto foi aberto na frente do consumidor? () sim () não
- b- Produto encontra-se em perfeitas condições? () sim () não
- c- As peças e kits foram completas? () sim () não
- d- O produto após montado e vistoriado está adequado ao uso, não apresentando nenhum defeito? () sim () não
- e- Foi devidamente orientado seu uso? () sim () não
- f- Foi advertido que o produto home e painel não pode ser utilizado o nicho para colocação de TV e similar? () sim () não
- g- Foi vistoriado o produto home e painel e a montagem saiu correta estando seguro ao uso? () sim () não

Após lido e vistoriado venho assinar: _____

Data: _____

Obs: Para qualquer pedido de assistência técnica junto a empresa Valdemóveis o presente documento é essencial e imprescindível, tendo que ser enviado junto com pedido de assistência. As demais normas segue Código de Defesa do Consumidor.

Reclamação do produto no ato da entrega: _____

Disposições Gerais

A Valdemóveis reserva-se ao direito de alterar as características gerais, técnicas e estéticas dos produtos por ela produzidos e comercializados sem prévio aviso. Este Certificado de Garantia é valido apenas para produtos vendidos e utilizados no território brasileiro.