



BELMAX

Móveis

ESQUEMA DE MONTAGEM

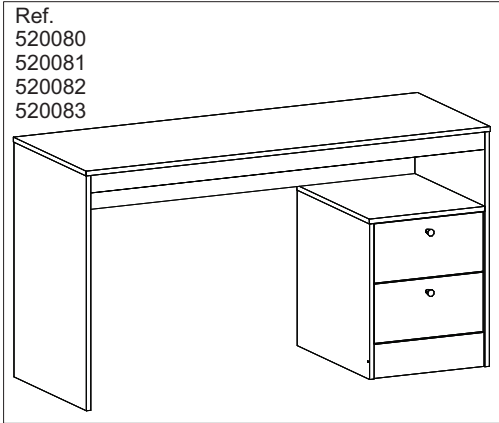
ASSEMBLY INSTRUCTIONS
INSTRUCCIONES DE MONTAJE

NECESSÁRIO / NECESSARY / NECESIDAD



FERRAMENTAS NÃO INCLIDAS
NO TOOLS INCLUDED
HERRAMIENTAS NO INCLUIDAS

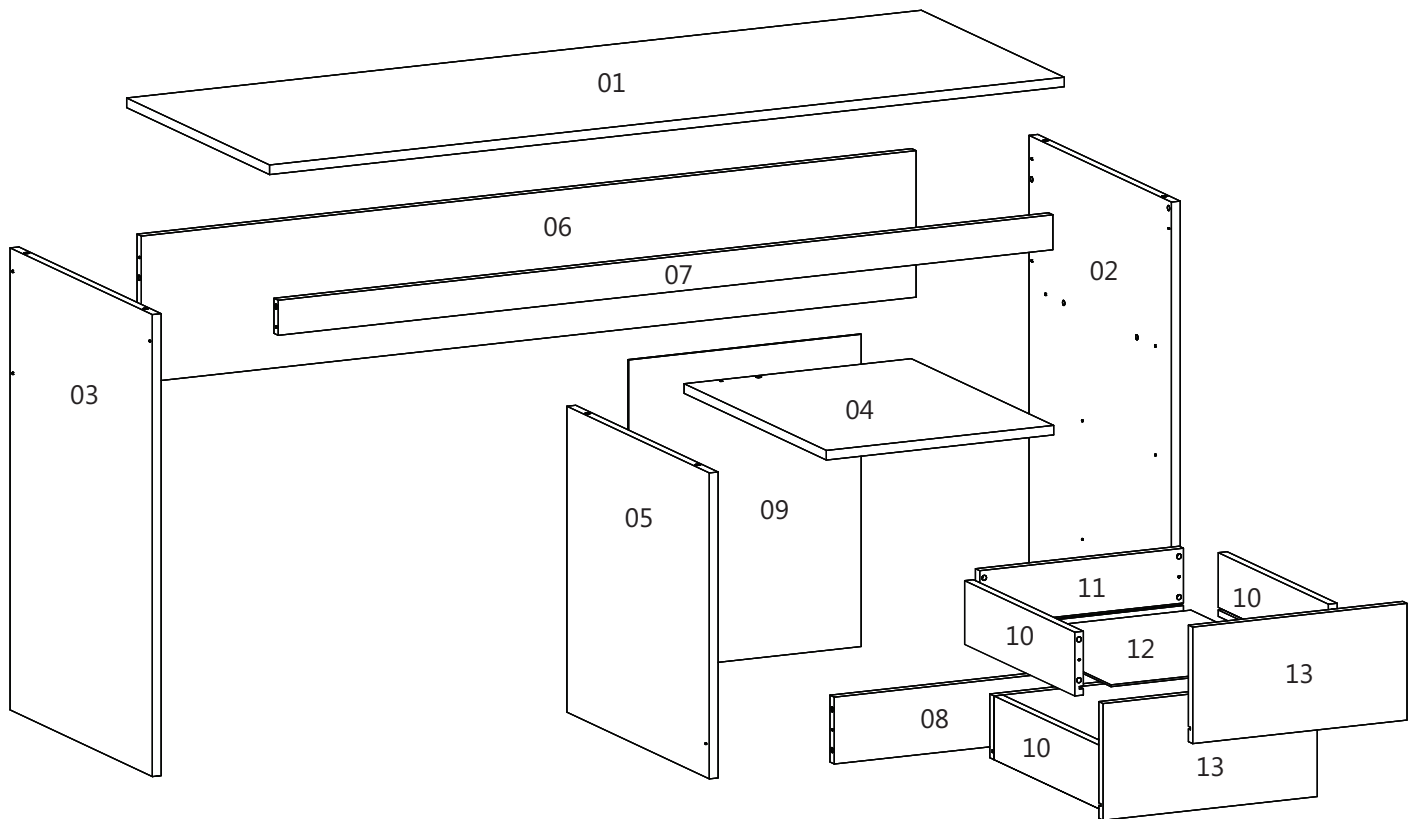
**ESCRIVANINHA 2G
FUNZIONALE**



Ref.
520080
520081
520082
520083

CÓD.	Nº	PEÇA	QUAN.
222268	01	Tampo 1350x500x15	01
222269	02	Lateral Dir. 725x498x15	01
222270	03	Lateral Esq. 725x498x15	01
222271	04	Tampo Gav. 386x498x15	01
222272	05	Lateral Gav. 480x498x15	01
222273	06	Travessa Traz. 1316x230x15	01
222274	07	Travessa Front. 1316x55x15	01
222275	08	Rodapé 370x105x15	01
222276	09	Costa 490x395x03	01
225157	10	Lat. Gaveta 385x100x15	04
225216	11	Costa Gaveta 345x100x15	02
225217	12	Fundo Gav. 328x398x03	02
222277	13	Fte Gav. 364x183x15	02

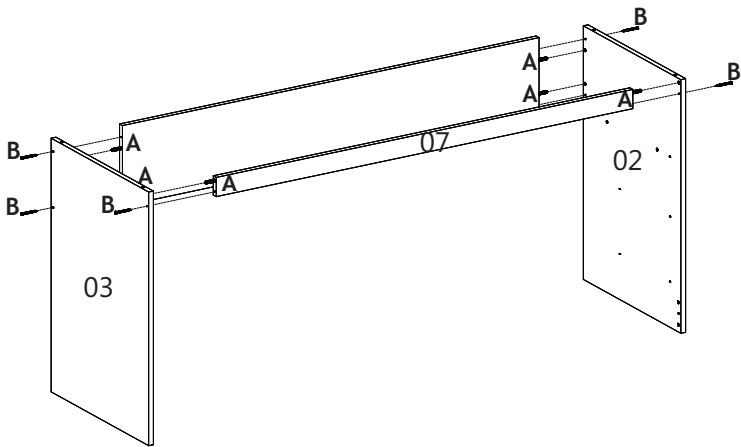
A		35	G		14
B		11	H		06
C		04	I		01
D		02	J		02
E		48	K		14
F		02	L		08



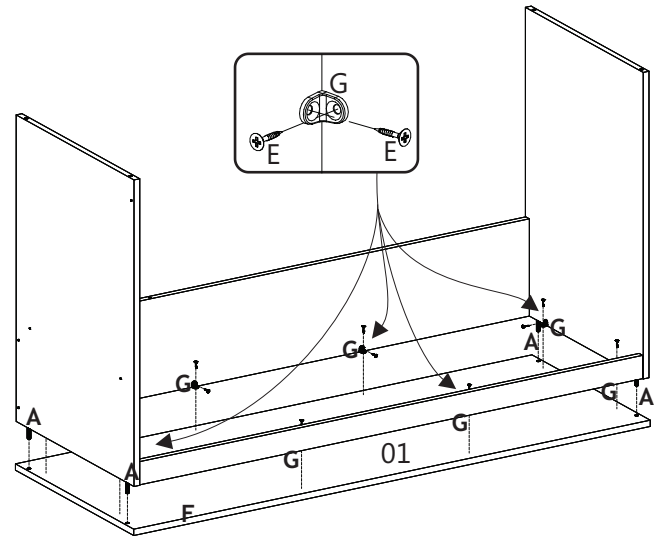


FERRAMENTAS NÃO INCLuíSAS
NO TOOLS INCLUDED
HERRAMIENTAS NO INCLUIDAS

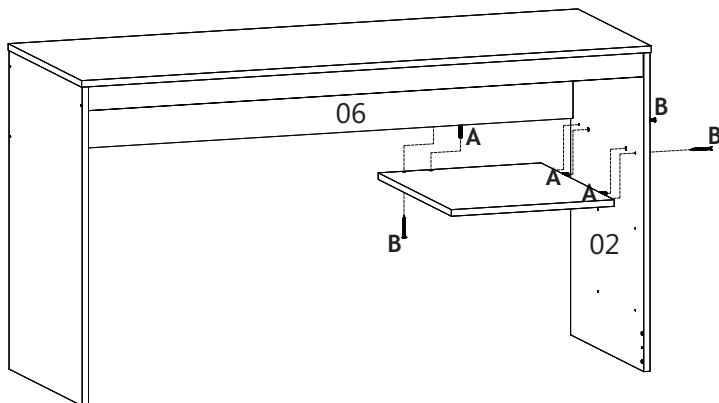
01 Montar as laterais (02,03) juntamente com a travessa (06 e 07).



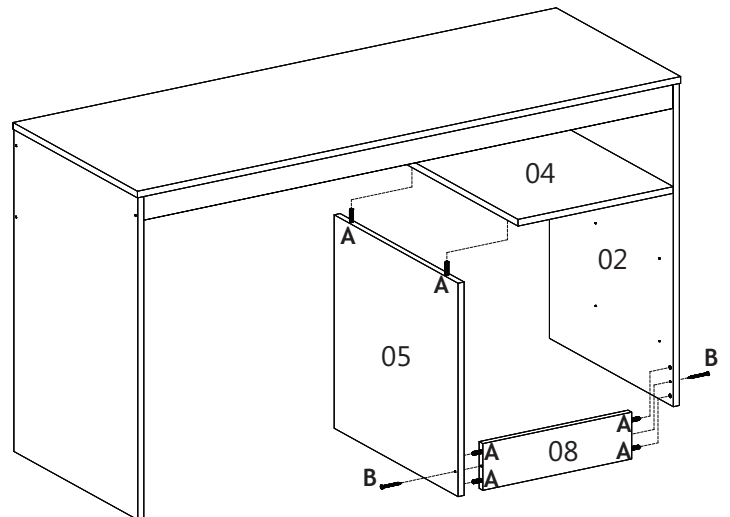
02 Encaixar tampo (01) nas laterais (02 e 03).



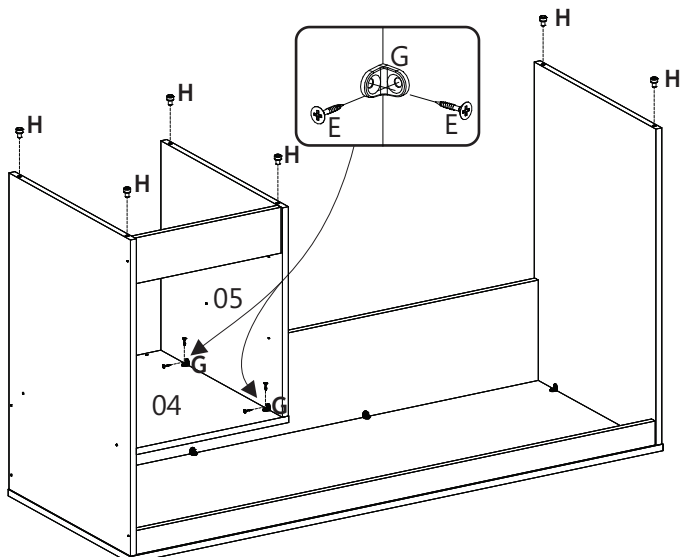
03 Fixar tampo do gaveteiro (04) na laterail (02) e juntamente com a travessa (06).



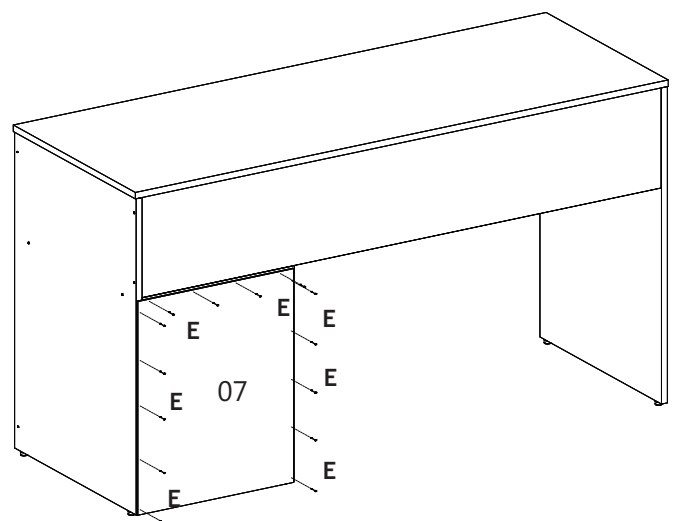
04 Fixar rodapé (08) na laterail (02) juntamente com a divisória (05) encaixando no tampo do gaveteiro (04).



05 Fixar tampo do gaveteiro (04) na divisória (05) e encaixar as sapatas (H).



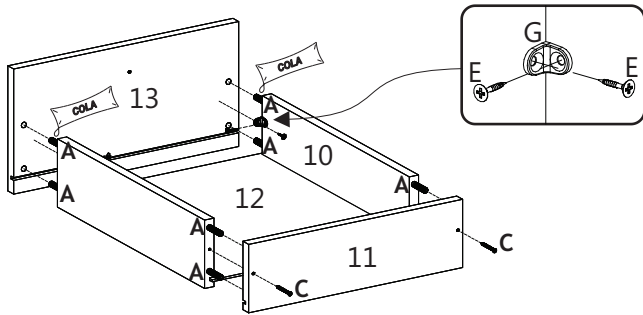
06 Pregar costas (07) do gaveteiro.



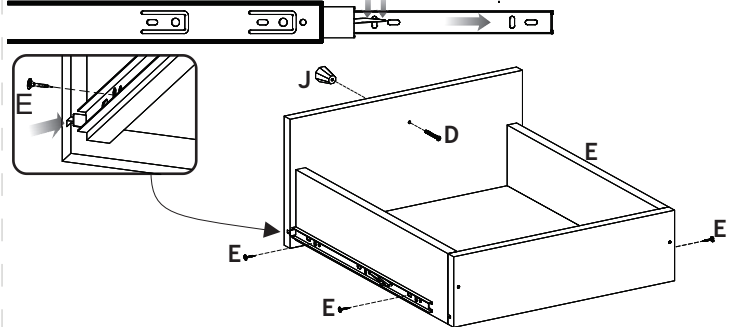


FERRAMENTAS NÃO INCLuíS
NO TOOLS INCLUDED
HERRAMIENTAS NO INCLUIDAS

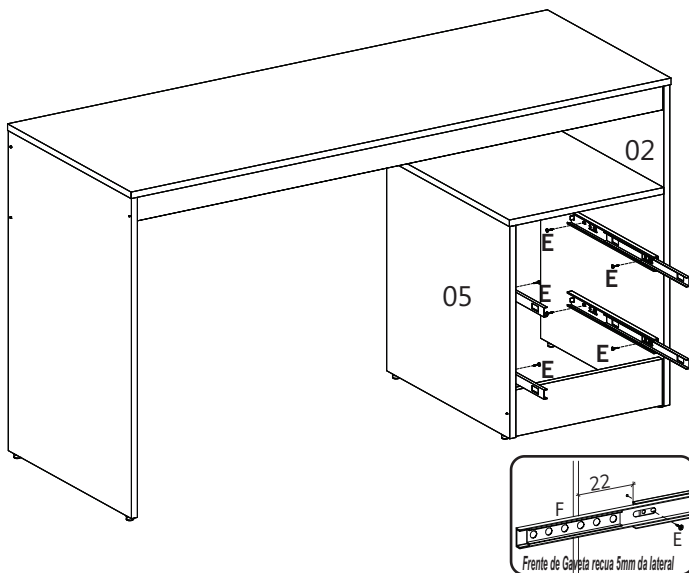
- 07** Montar a costa da gaveta (11) com as laterais (10), encaixar o fundo (12) e prender a frente de gaveta (13) com cantoneiras e cola nas cavilhas.



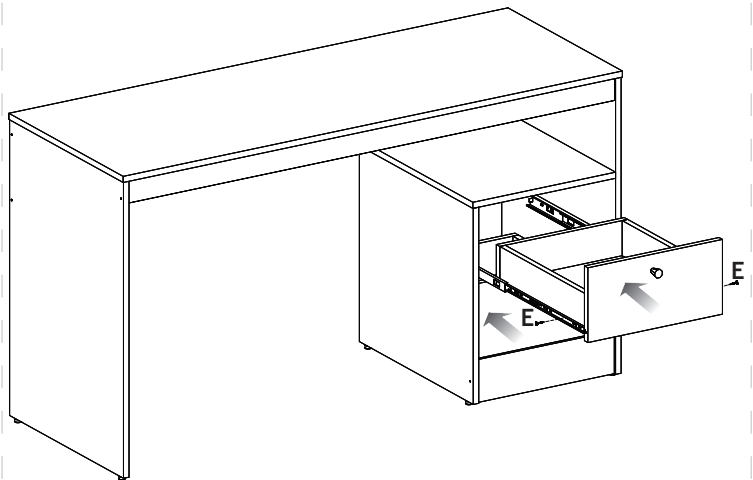
- 08** Prender as corrediças (F) nas laterais de gaveta (10) centralizando com a ranhura da mesma. Para desmontar destrave e puxe o trilho para fora.



- 09** Prender as corrediças na marcação da lateral (02) e na divisória (05).



- 10** Encaixar as gavetas, regular e trava-las (E).



- 11** Colar tapa-furos (L) em todos os parafusos aparentes.

