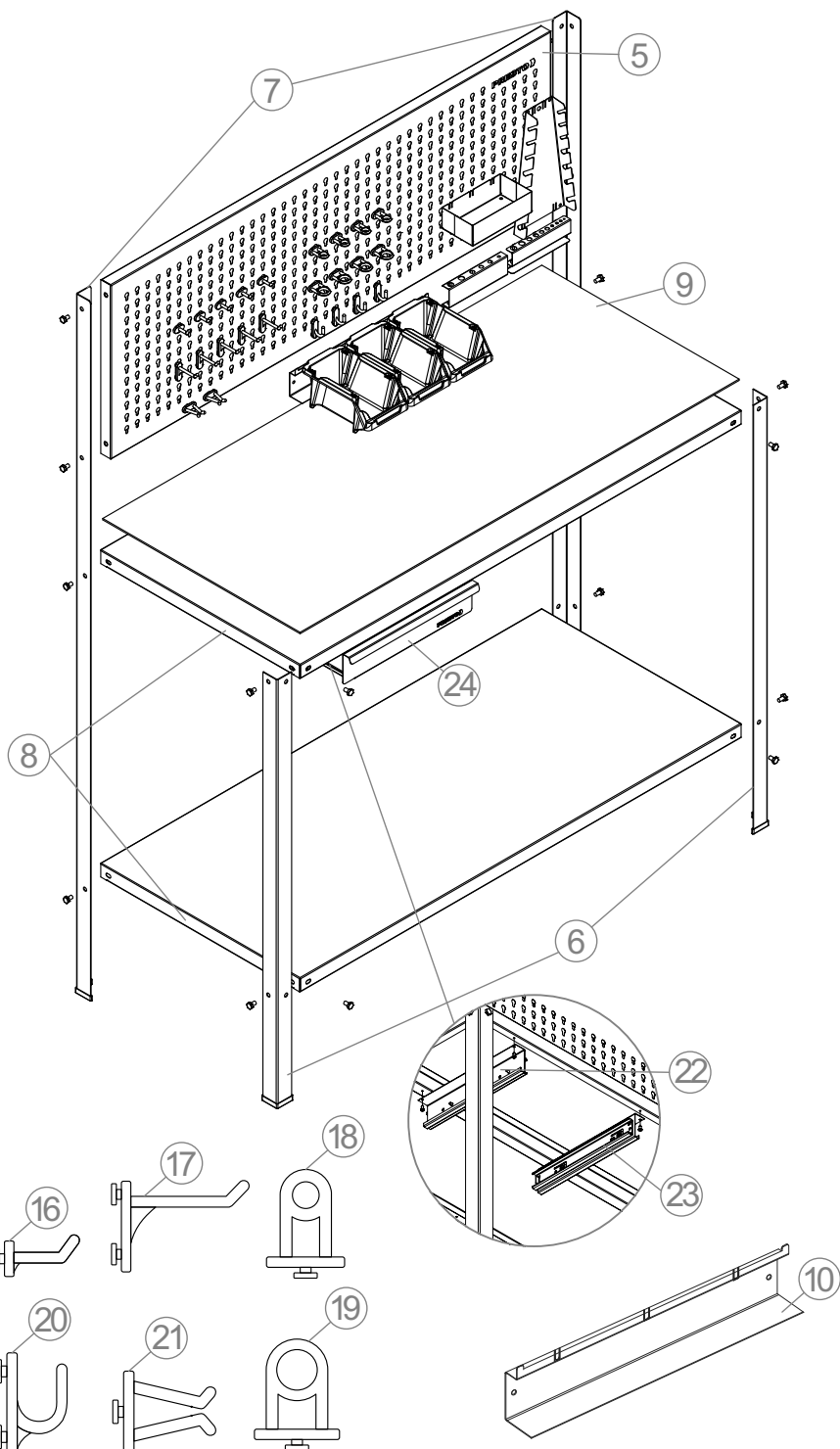


Este manual orienta e montagem completa da **BANCADA DE TRABALHO**, e guia passo a passo as fixações e encaixes necessários para o perfeito funcionamento do produto.

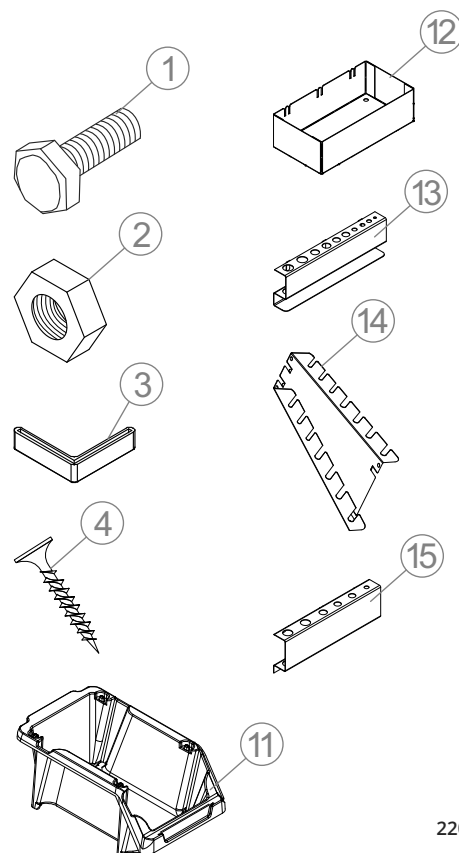
FERRAMENTAS E MATERIAIS

Você vai precisar...



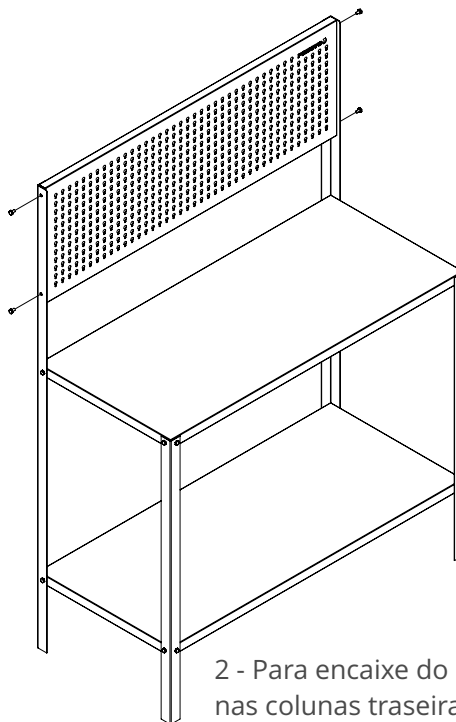
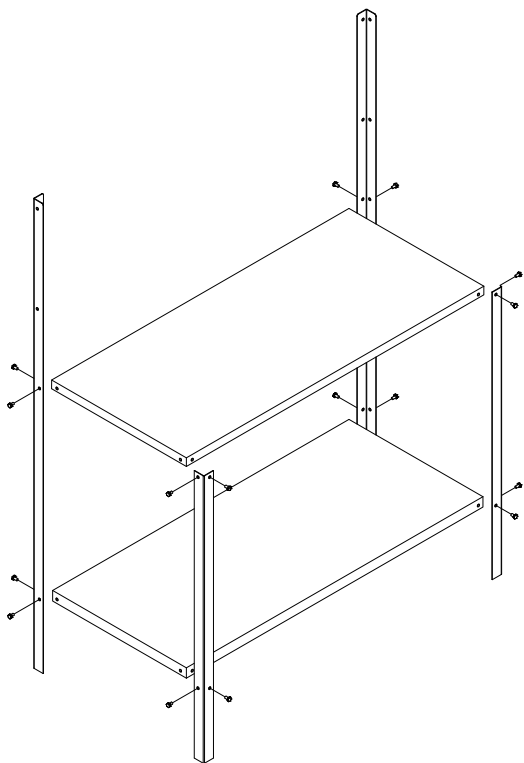
Check-List

ID	QTD	DESCRIÇÃO
01	- 20	Parafusos ¼
02	- 20	Porcas ¼
03	- 04	Sapata plástica
04	- 04	Paraf. autoatarraxante
05	- 01	Painel perfurado
06	- 02	Coluna dianteira
07	- 02	Coluna traseira
08	- 02	Prateleira
09	- 01	Manta de borracha
10	- 01	Suporte p/ gaveta
11	- 03	Gaveta plástica nº3
12	- 01	Caixa multiuso
13	- 01	Suporte p/ brocas
14	- 01	Suporte p/ chaves combinadas
15	- 01	Suporte p/ chaves de fenda
16	- 05	Gancho plástico curto reto
17	- 05	Gancho plástico longo reto
18	- 04	Gancho plástico olhal 8mm
19	- 04	Gancho plástico olhal 14mm
20	- 04	Gancho plástico curvo
21	- 02	Gancho plástico duplo
22	- 01	Sup. gaveta lado direito
23	- 01	Sup. gaveta lado esquerdo
24	- 01	Gaveta



UNIÃO COLUNAS, PRATELEIRAS E PAINEL

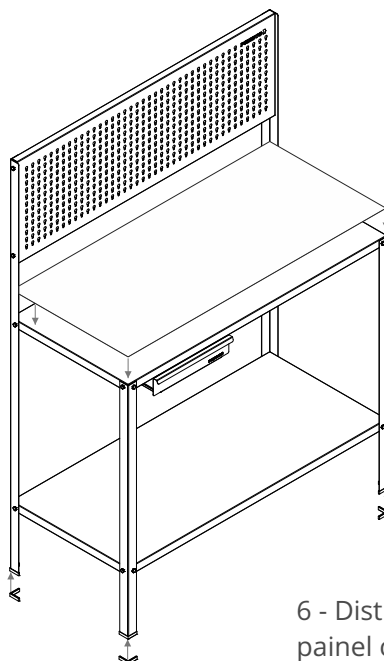
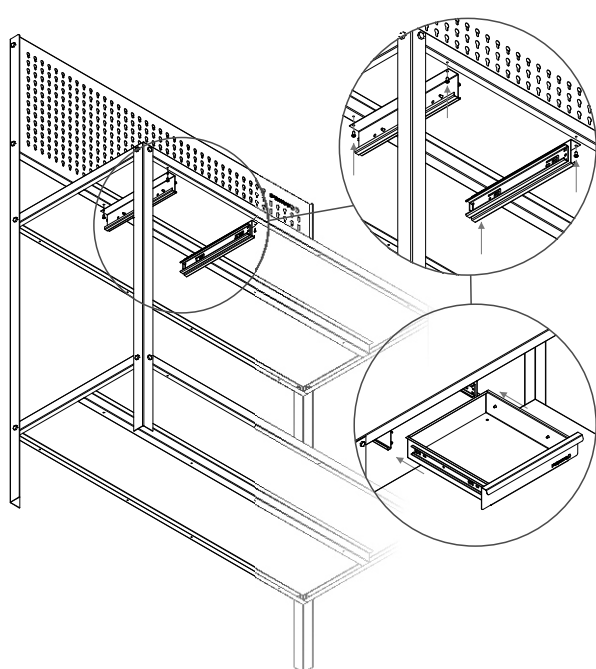
1 - Comece unindo a prateleira inferior às colunas dianteiras e traseiras conforme figura. Fixe com os parafusos e as porcas e deixe o aperto final para depois. Na sequência repita o processo com a prateleira superior.



2 - Para encaixe do painel, posicione nas colunas traseiras até "encontrar" as furações, fixe com os parafusos e porcas e de o aperto final e todos os parafusos da bancada.

MONTAGEM GAVETA METÁLICA E SAPATA

3 - Com o auxílio da chave philips, fixe na parte inferior da prateleira superior os dois suportes da gaveta nos furos, conforme figura, na sequência encaixe a gaveta na corredeiras, lembre-se de empurrar até o final do



4 - A manta de borracha é só "acomodar" encima da prateleira superior conforme figura ao lado.

5 - As sapatas plásticas, basta encaixar conforme figura ao lado.

6 - Distribua os demais acessórios no painel conforme a sua necessidade.