

Este manual orienta a montagem completa do **BANCADA FECHADA DE 2M** e guia o passo a passo as fixações e encaixes necessários para o perfeito funcionamento do produto.

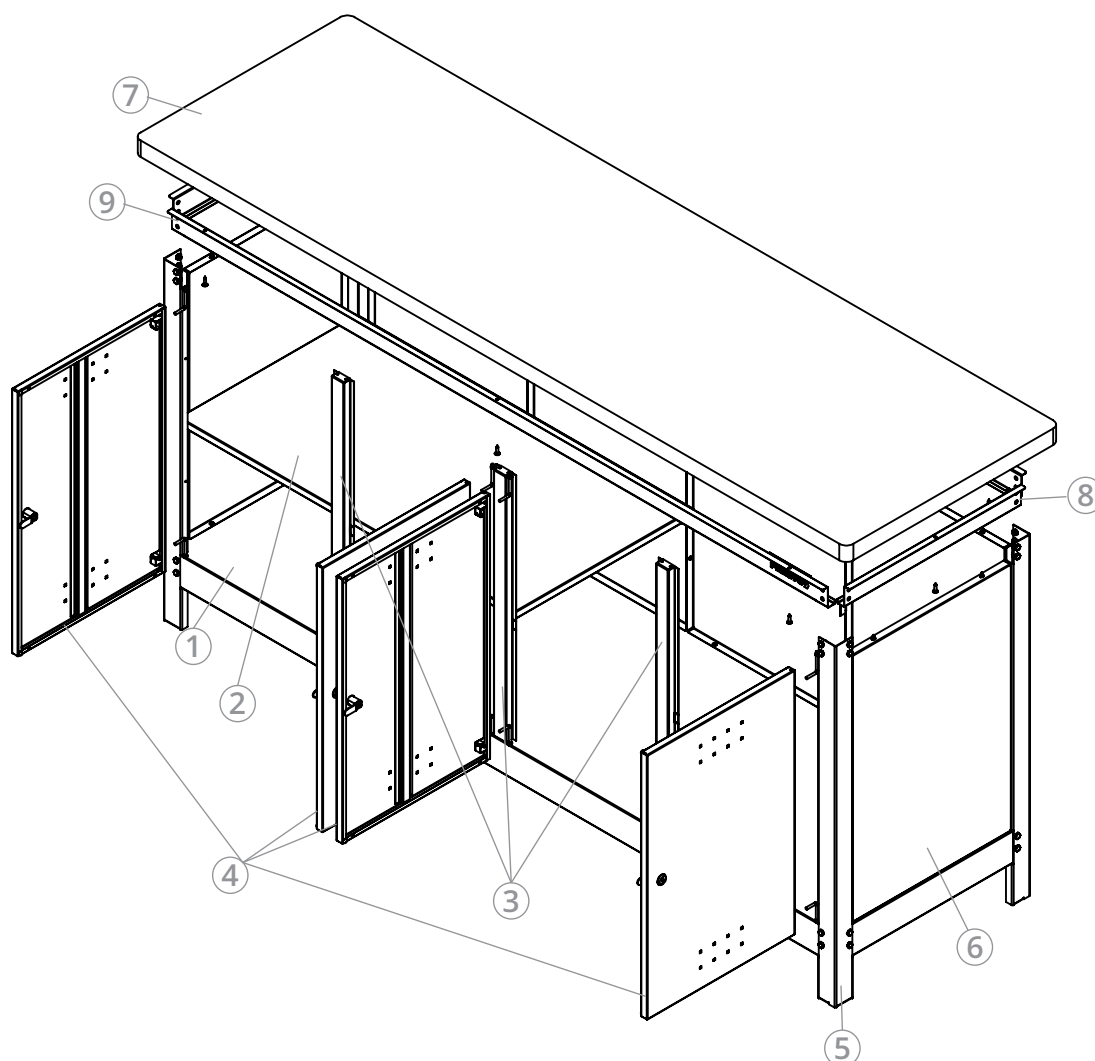
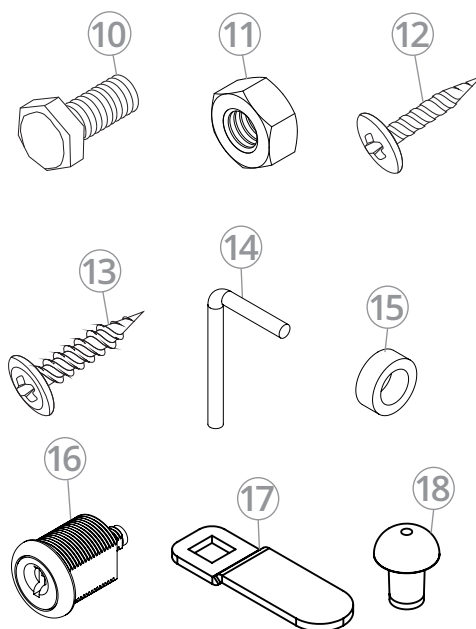
### ESTRUTURA COMPLETA

Você vai precisar...

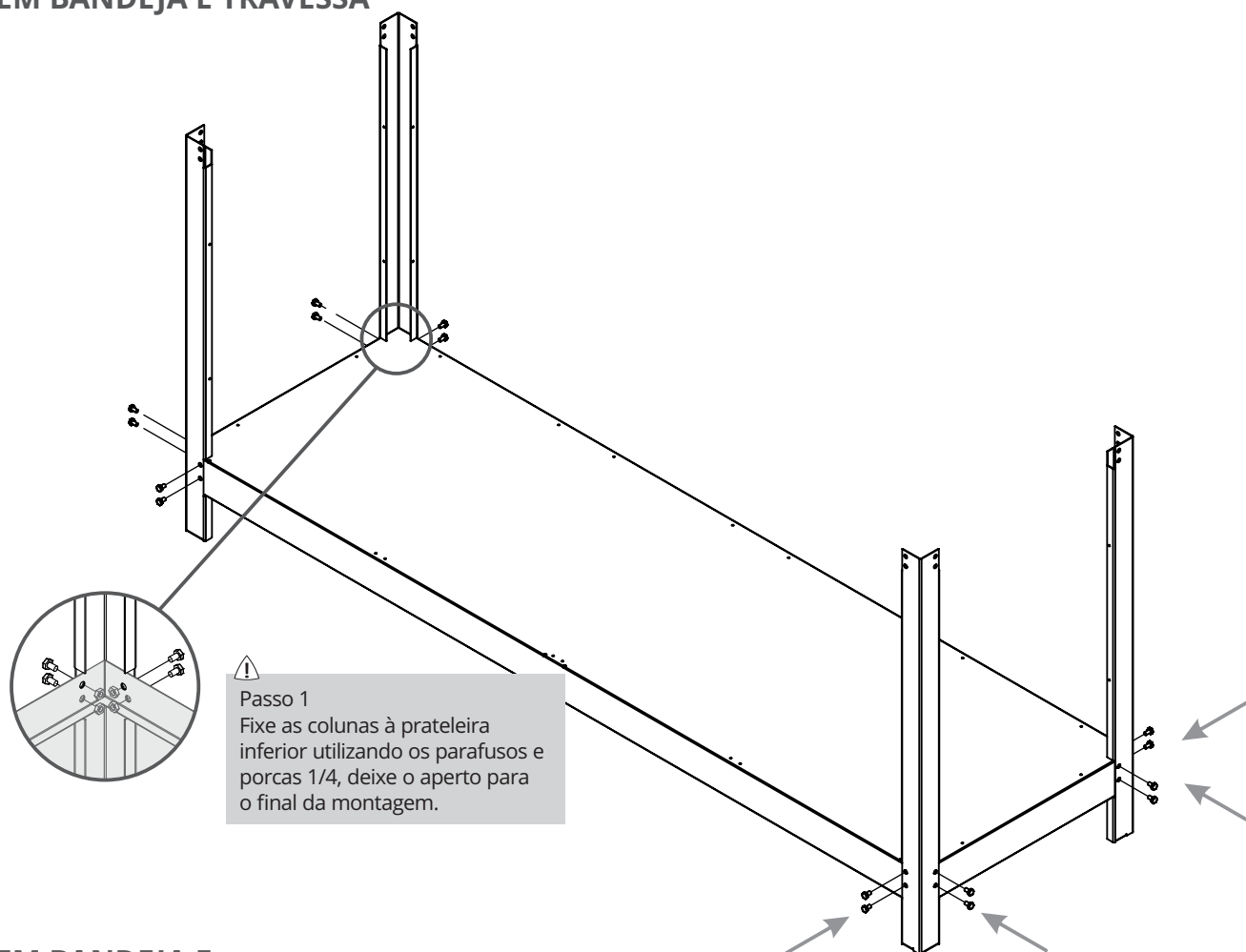


### Relação de Componentes

ID	QTD	DESCRIÇÃO
01	01	Bandeja
02	01	Prateleira
03	03	Divisória frontal
04	04	Porta
05	04	Coluna
06	04	Acabamento
07	01	Tampo
08	02	Travessas menores
09	02	Travessas maiores
10	32	Parafusos 1/4
11	32	Porcas 1/4
12	54	Parafuso atarraxantes
13	08	Parafuso fixer
14	08	Pino dobradiça
15	08	Arruela
16	04	Fechadura
17	04	Lingueta
18	08	Batente

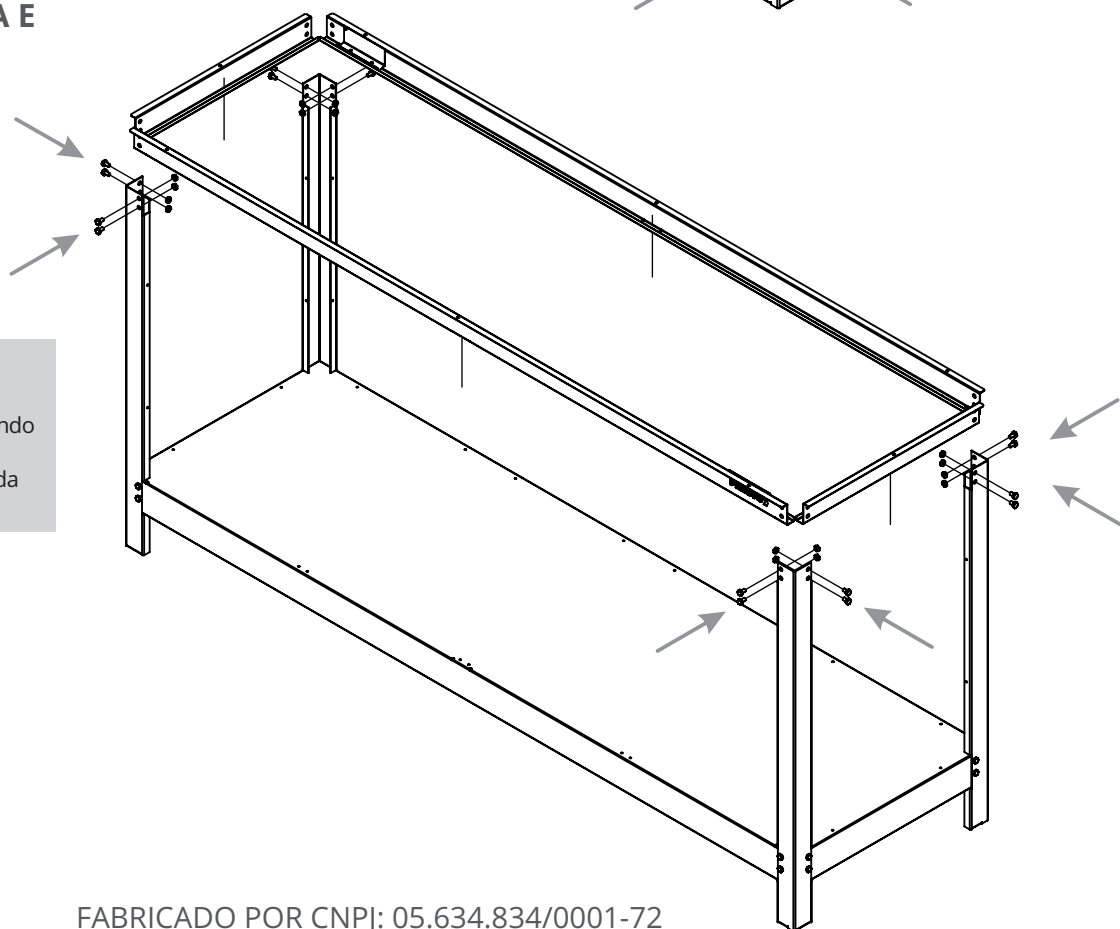


### MONTAGEM BANDEJA E TRAVESSA



### MONTAGEM BANDEJA E TRAVESSA

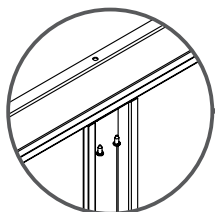
**Passo 2**  
Em seguida fixe as travessas superiores às colunas utilizando os parafusos e porcas 1/4, deixar o aperto para o final da montagem.



### MONTAGEM ACABAMENTOS



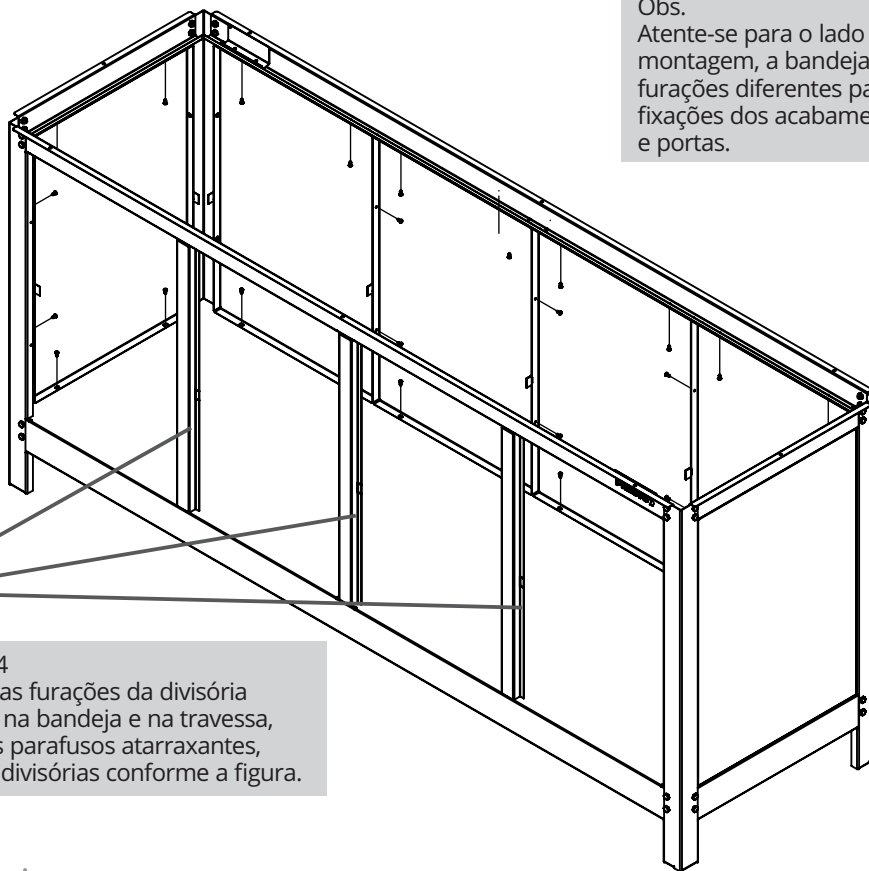
**Passo 3**  
Alinhe as furações dos acabamentos às furações das colunas, bandeja e travessas. Utilizando os parafusos atarraxantes, fixe-as.



**Passo 4**  
Alinhe as furações da divisória frontal na bandeja e na travessa, com os parafusos atarraxantes, fixe as divisórias conforme a figura.



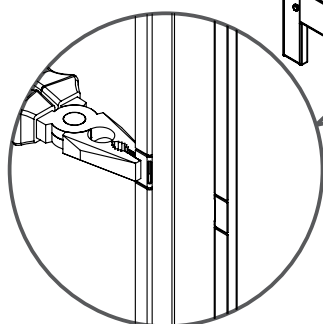
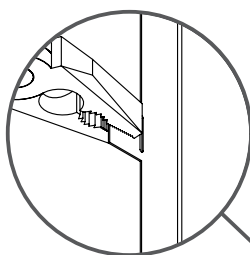
**Obs.**  
Atente-se para o lado da montagem, a bandeja tem furações diferentes para as fixações dos acabamentos e portas.



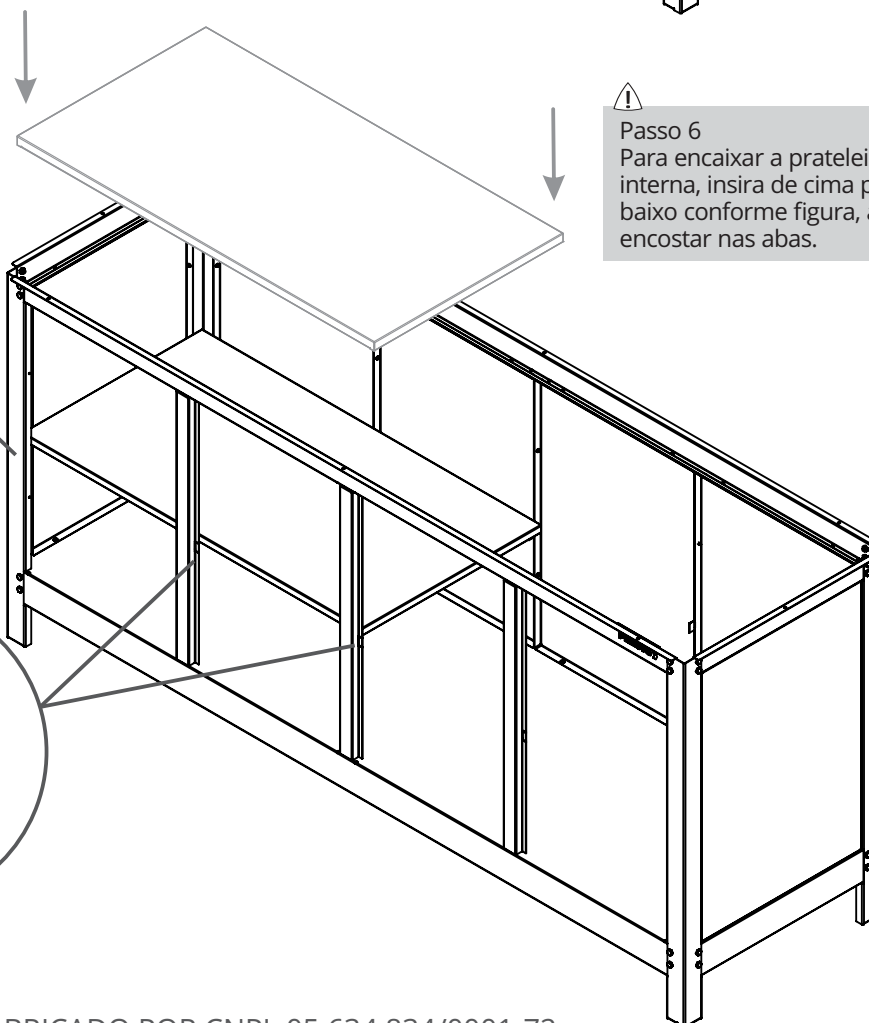
### ENCAIXE DA PRATELEIRA INTERNA



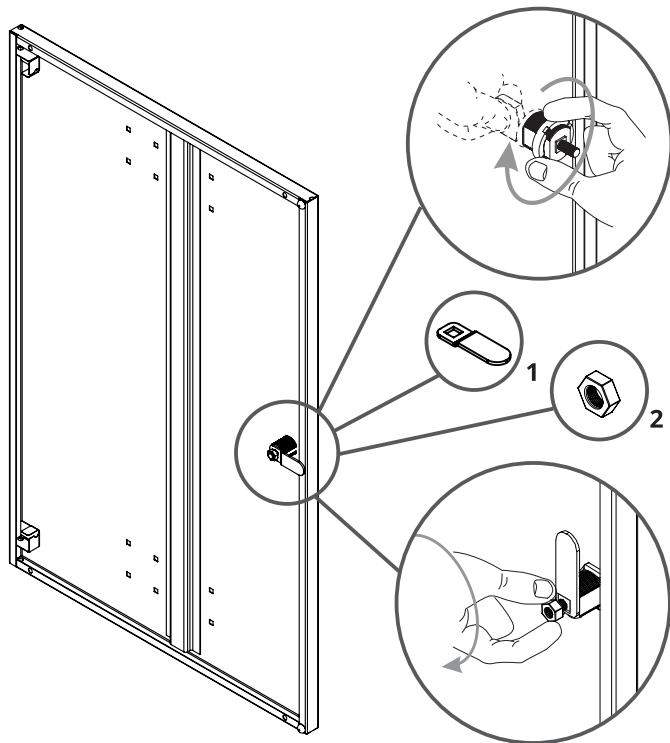
**Passo 5**  
Com o auxílio de um alicate, desdobre as abas na divisória frontal e nos acabamentos traseiros.



**Passo 6**  
Para encaixar a prateleira interna, insira de cima para baixo conforme figura, até encostar nas abas.



### MONTAGEM FECHADURA

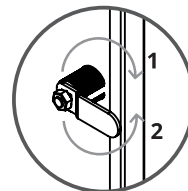


#### Passo 07

Coloque a porca na fechadura e gire até ficar firme, após isso finalize com a chave de fenda e martelo. Encaixe a chave nas ranhuras e martele moderadamente até firmar.

1- Sentido fechamento da lingueta para as portas com abertura para o lado direito.

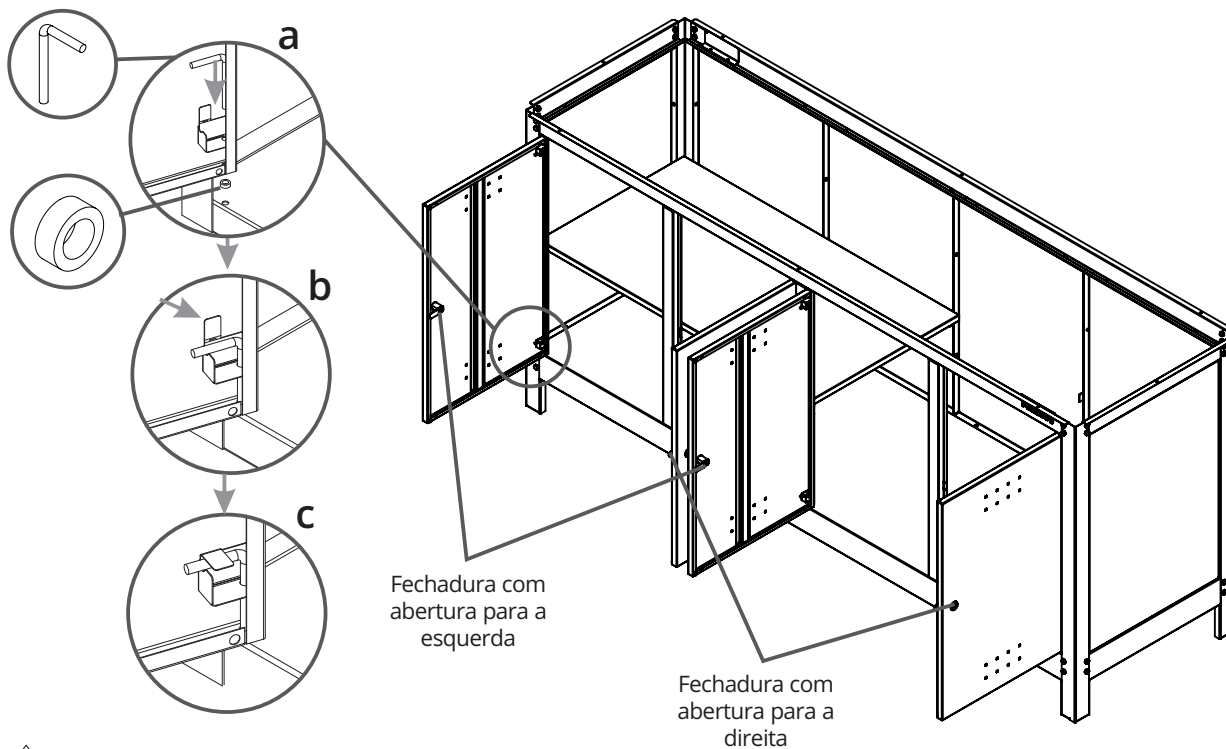
2- Sentido fechamento da lingueta para as portas com abertura para o lado esquerdo.



#### Passo 08

Encaixe a lingueta na fechadura, lembrando de posicioná-la corretamente, conforme figura ao lado. Finalize apertando com a chave nº 10.

### MONTAGEM DAS PORTAS



#### Passo 9

Para a montagem das portas, encaixe o pino dobradiça no suporte da porta, empurrando até o final, sem esquecer de inserir a arruela entre a porta e a base.



#### Passo 10

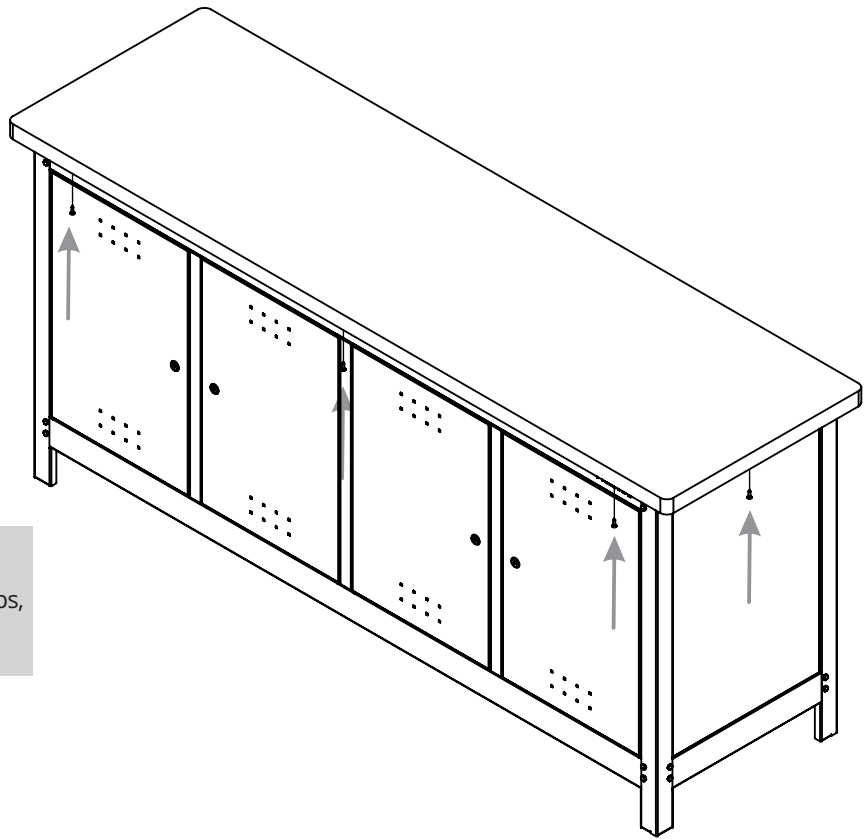
Dobre a aba para a fixação do pino dobradiça, conforme figuras b e c.



#### Obs.

A prateleira deve ficar encostada na parte traseira, deixando uma folga na frente para passagem da lingueta do fechamento da porta.

## MONTAGEM DO TAMPO



### Passo 11

Posicione o tampo centralizado no quadro, com o auxílio da chave philips, fixe o tampo com os parafusos fixer nas furações das travessas.

# Agora que você já comprou o seu móvel, ele merece ser montado do jeito certo.

Erros de montagem causam mais de **60%** dos danos em móveis.

## Por que contratar?

Tranquilidade do **início ao fim** da montagem



### PROFISSIONAIS QUALIFICADOS

Especialistas certificados na **MadeiraMadeira Serviços**.



### FERRAMENTAS PROFISSIONAIS

que **protegem** seus móveis.



### AGENDAMENTO EM 24 HORAS

escolha a data e o turno **ideais para** você.



### GARANTIA DE 3 MESES

de cobertura **completa**.

**Mais de 1 MILHÃO DE MONTAGENS**  
★ com avaliação **4.7** ★

#### Mariana S., São Paulo

"Chegaram no horário e montaram tudo rapidamente. Serviço incrível!"



#### Carlos R., Belo Horizonte

"Tentei montar sozinho e foi um desastre. Com a **MadeiraMadeira Serviços** ficou perfeito."



#### Ana P., Rio de Janeiro

"Agendamento ágil e **montagem pontual e perfeita**. Recomendo demais!"



**Agende agora pelo QR Code**

Madeira**Madeira** Serviços · Atendimento em todo o Brasil



Escaneie o QRCode