

Este manual orienta a montagem completa do **BANCADA FECHADA DE 1,1M** e guia o passo a passo as fixações e encaixes necessários para o perfeito funcionamento do produto.

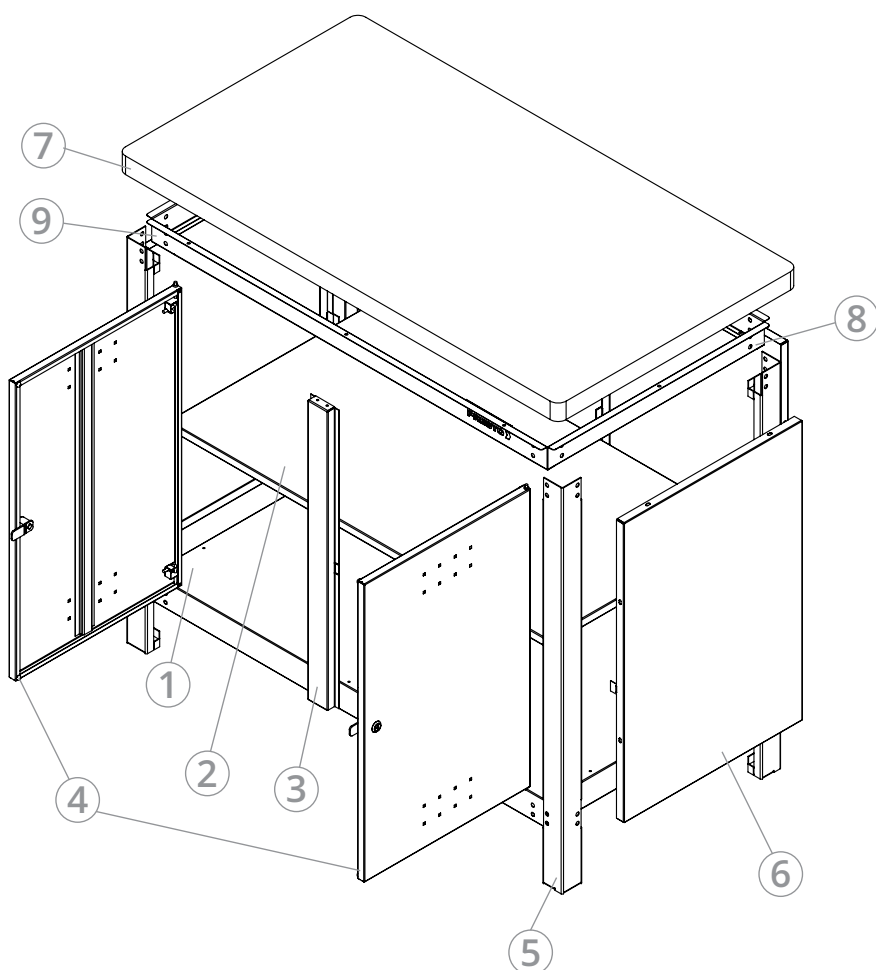
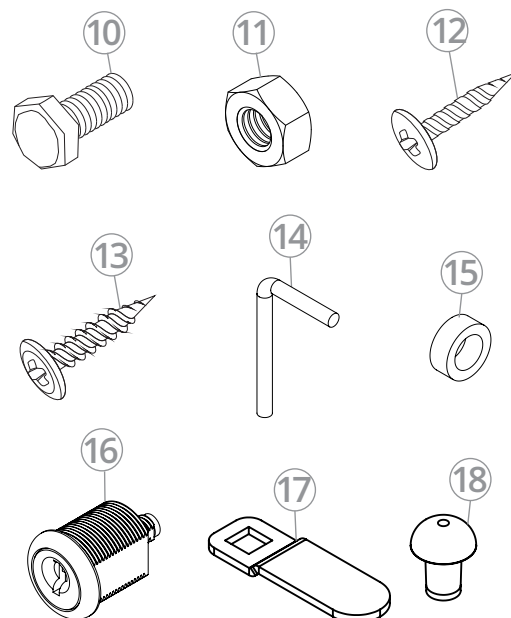
ESTRUTURA COMPLETA

Você vai precisar...

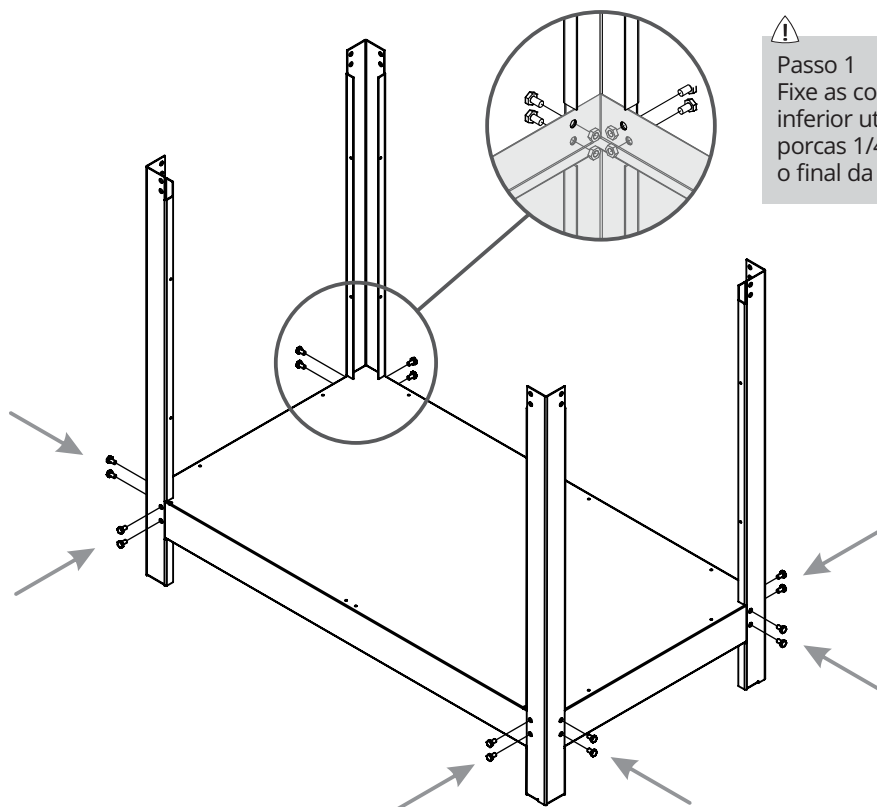


Relação de Componentes

ID	QTD	DESCRIÇÃO
01	01	Bandeja
02	01	Prateleira
03	01	Divisória frontal
04	02	Porta
05	04	Coluna
06	04	Acabamento
07	01	Tampo
08	02	Travessas menores
09	02	Travessas maiores
10	32	Parafusos 1/4
11	32	Porcas 1/4
12	34	Parafuso atarraxantes
13	08	Parafuso fixer
14	04	Pino dobradiça
15	04	Arruela
16	02	Fechaduras
17	02	Linguetas
18	04	Batentes



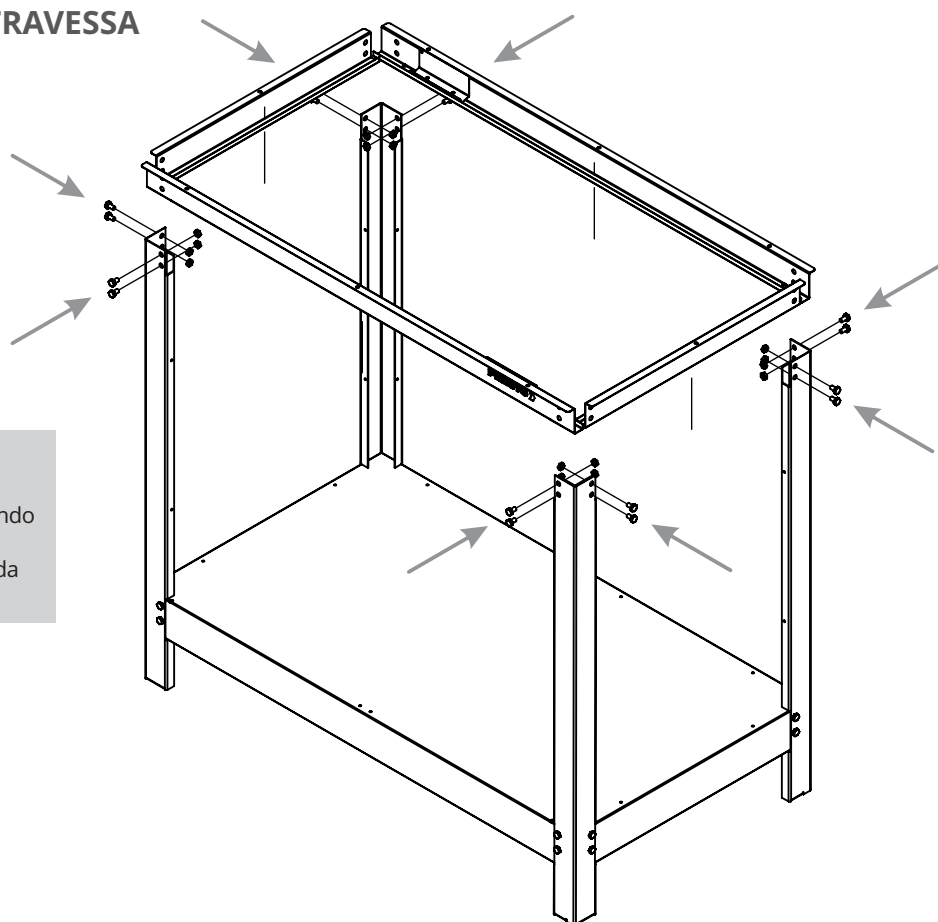
MONTAGEM BANDEJA E TRAVESSA



Passo 1

Fixe as colunas à prateleira inferior utilizando os parafusos e porcas 1/4, deixe o aperto para o final da montagem.

MONTAGEM BANDEJA E TRAVESSA



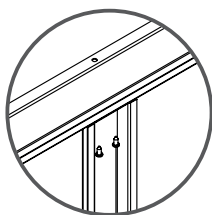
Passo 2

Em seguida fixe as travessas superiores às colunas utilizando os parafusos e porcas 1/4, deixar o aperto para o final da montagem.

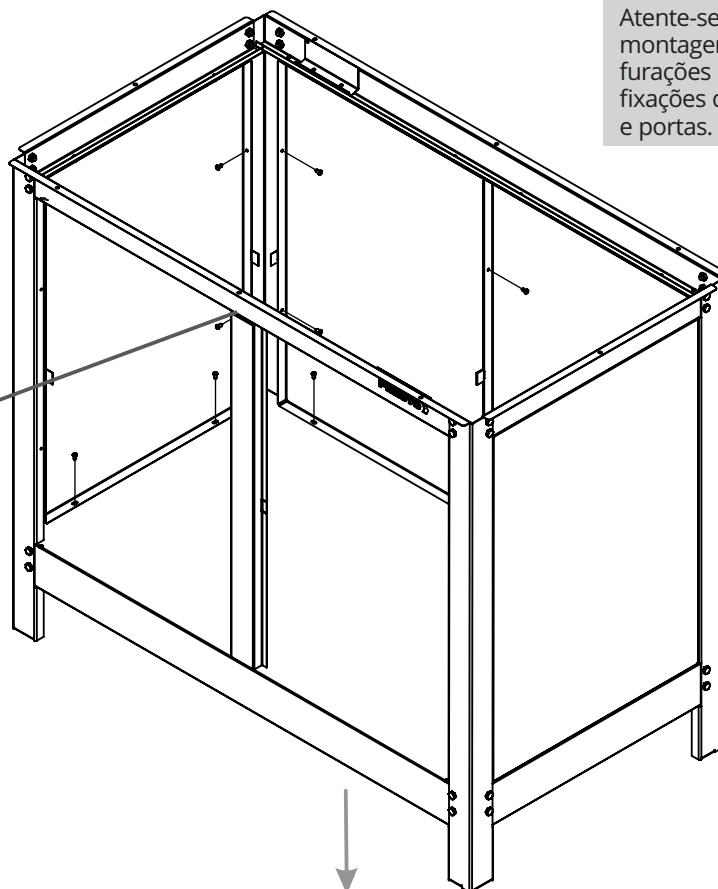
MONTAGEM ACABAMENTO



Passo 3
Alinhe as furações dos acabamentos às furações das colunas, bandeja e travessas. Utilizando os parafusos atarraxantes, fixe-as.



Obs.
Atente-se para o lado da montagem, a bandeja tem furações diferentes para as fixações dos acabamentos e portas.

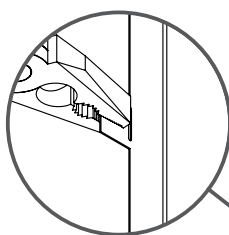


Passo 4
Alinhe as furações da divisória frontal na bandeja e nas travessas, com os parafusos atarraxantes, fixe a divisória conforme a figura.

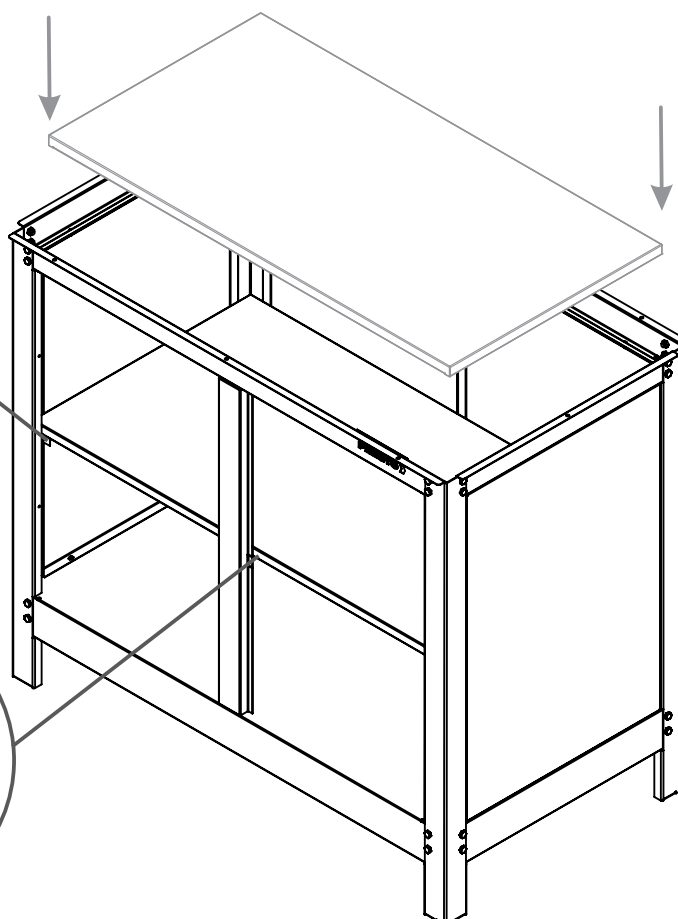
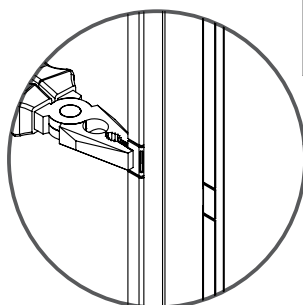
ENCAIXE DA PRATELEIRA INTERNA



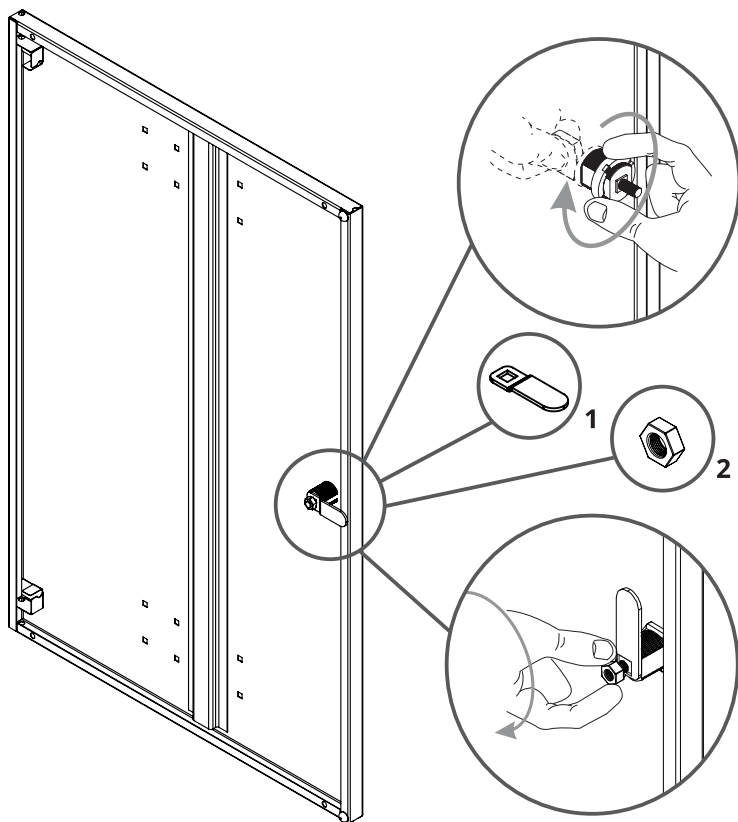
Passo 5
Com o auxílio de um alicate, desdobre as abas na divisória frontal e nos acabamentos traseiros.



Passo 6
Para encaixar a prateleira interna, insira de cima para baixo conforme figura, até encostar nas abas.



MONTAGEM FECHADURA

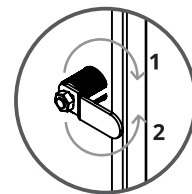


Passo 07

Coloque a porca na fechadura e gire até ficar firme, após isso finalize com a chave de fenda e martelo. Encaixe a chave nas ranhuras e martele moderadamente até firmar.

1- Sentido fechamento da lingueta para as portas com abertura para o lado direito.

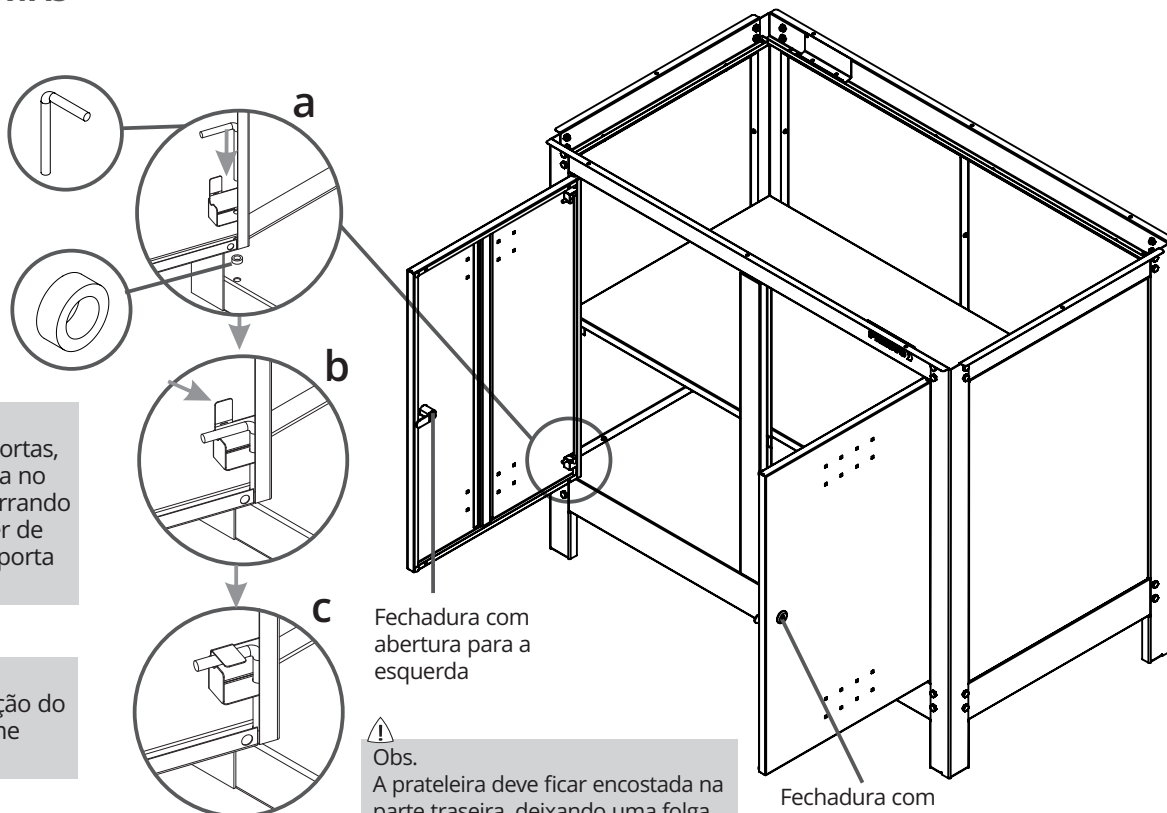
2- Sentido fechamento da lingueta para as portas com abertura para o lado esquerdo.



Passo 08

Encaixe a lingueta na fechadura, lembrando de posicioná-la corretamente, conforme figura ao lado. Finalize apertando com a chave n° 10.

MONTAGEM PORTAS



Passo 9

Para a montagem das portas, encaixe o pino dobradiça no suporte da porta, empurrando até o final, sem esquecer de inserir a arruela entre a porta e a base.



Passo 10

Dobre a aba para a fixação do pino dobradiça, conforme figuras b e c.



Obs.
A prateleira deve ficar encostada na parte traseira, deixando uma folga na frente para passagem da lingueta do fechamento da porta.

Fechadura com abertura para a direita

MONTAGEM TAMPO



Passo 11
Posicione o tampo centralizado nas travessas, com o auxílio da chave philips, fixe o tampo com os parafusos fixer nas furações do quadro.

