

Este manual orienta a montagem completa do **BANCADA FECHADA DE 2M** e guia o passo a passo as fixações e encaixes necessários para o perfeito funcionamento do produto.

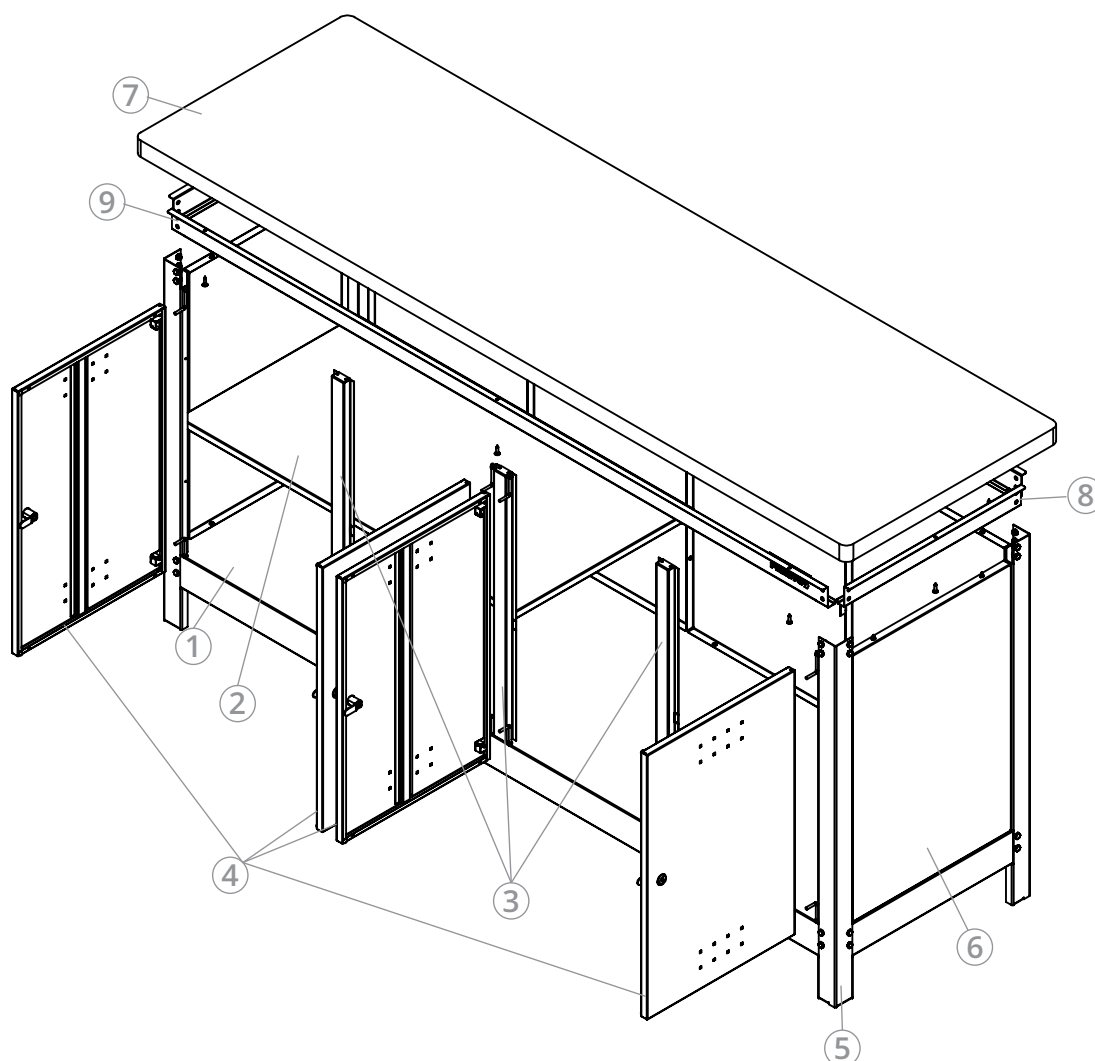
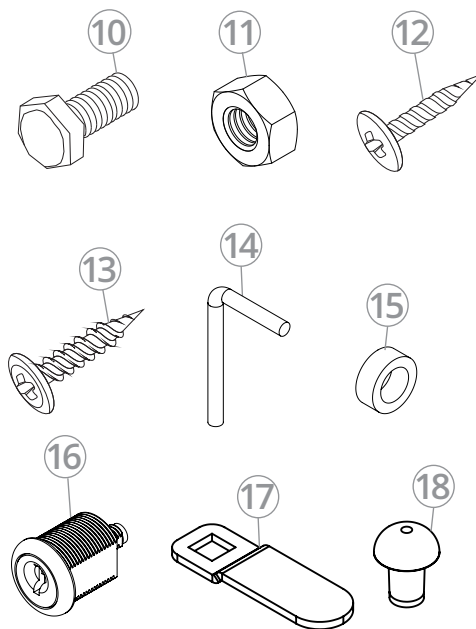
ESTRUTURA COMPLETA

Você vai precisar...

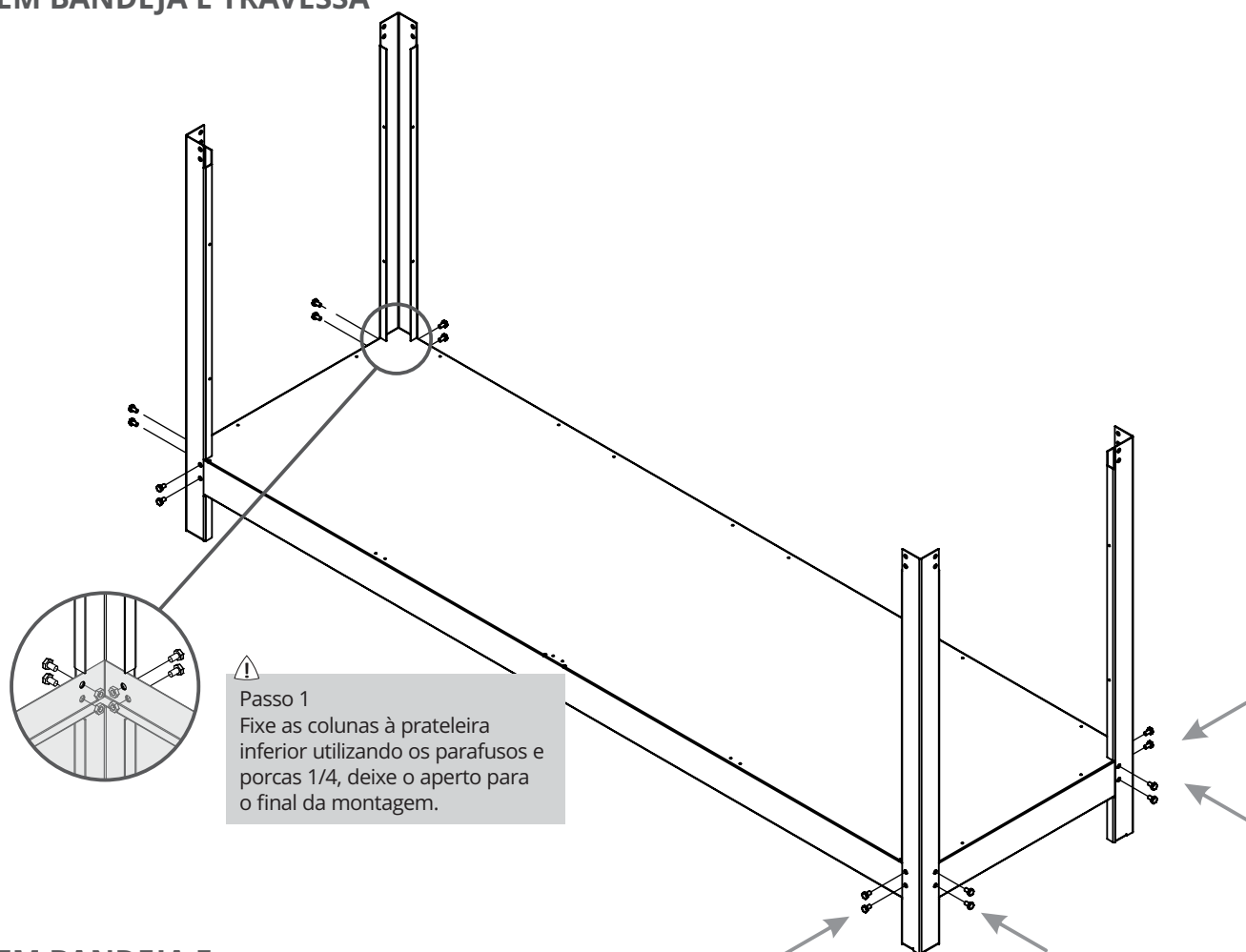


Relação de Componentes

ID	QTD	DESCRIÇÃO
01	01	Bandeja
02	01	Prateleira
03	03	Divisória frontal
04	04	Porta
05	04	Coluna
06	04	Acabamento
07	01	Tampo
08	02	Travessas menores
09	02	Travessas maiores
10	32	Parafusos 1/4
11	32	Porcas 1/4
12	54	Parafuso atarraxantes
13	08	Parafuso fixer
14	08	Pino dobradiça
15	08	Arruela
16	04	Fechadura
17	04	Lingueta
18	08	Batente

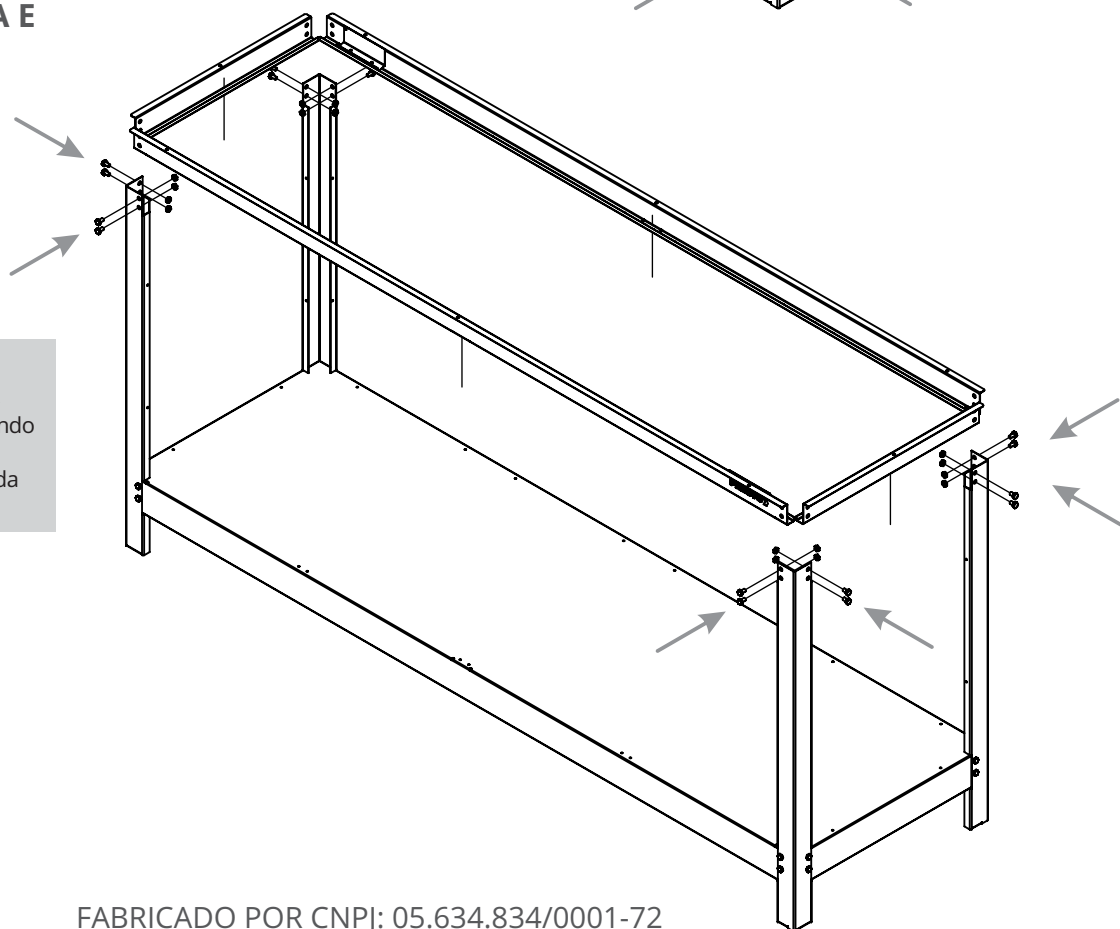


MONTAGEM BANDEJA E TRAVESSA



MONTAGEM BANDEJA E TRAVESSA

Passo 2
 Em seguida fixe as travessas superiores às colunas utilizando os parafusos e porcas 1/4, deixar o aperto para o final da montagem.



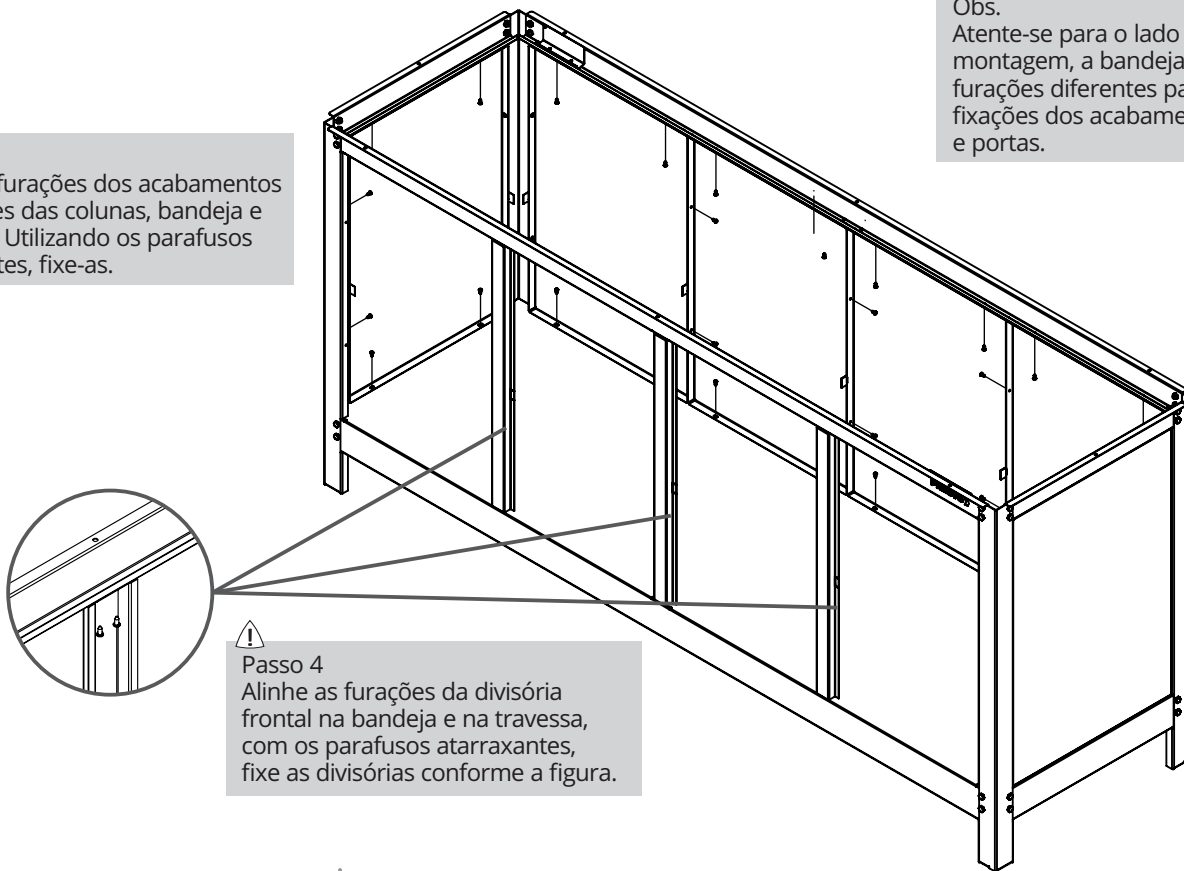
MONTAGEM ACABAMENTOS



Passo 3
Alinhe as furações dos acabamentos às furações das colunas, bandeja e travessas. Utilizando os parafusos atarraxantes, fixe-as.



Obs.
Atente-se para o lado da montagem, a bandeja tem furações diferentes para as fixações dos acabamentos e portas.



Passo 4
Alinhe as furações da divisória frontal na bandeja e na travessa, com os parafusos atarraxantes, fixe as divisórias conforme a figura.

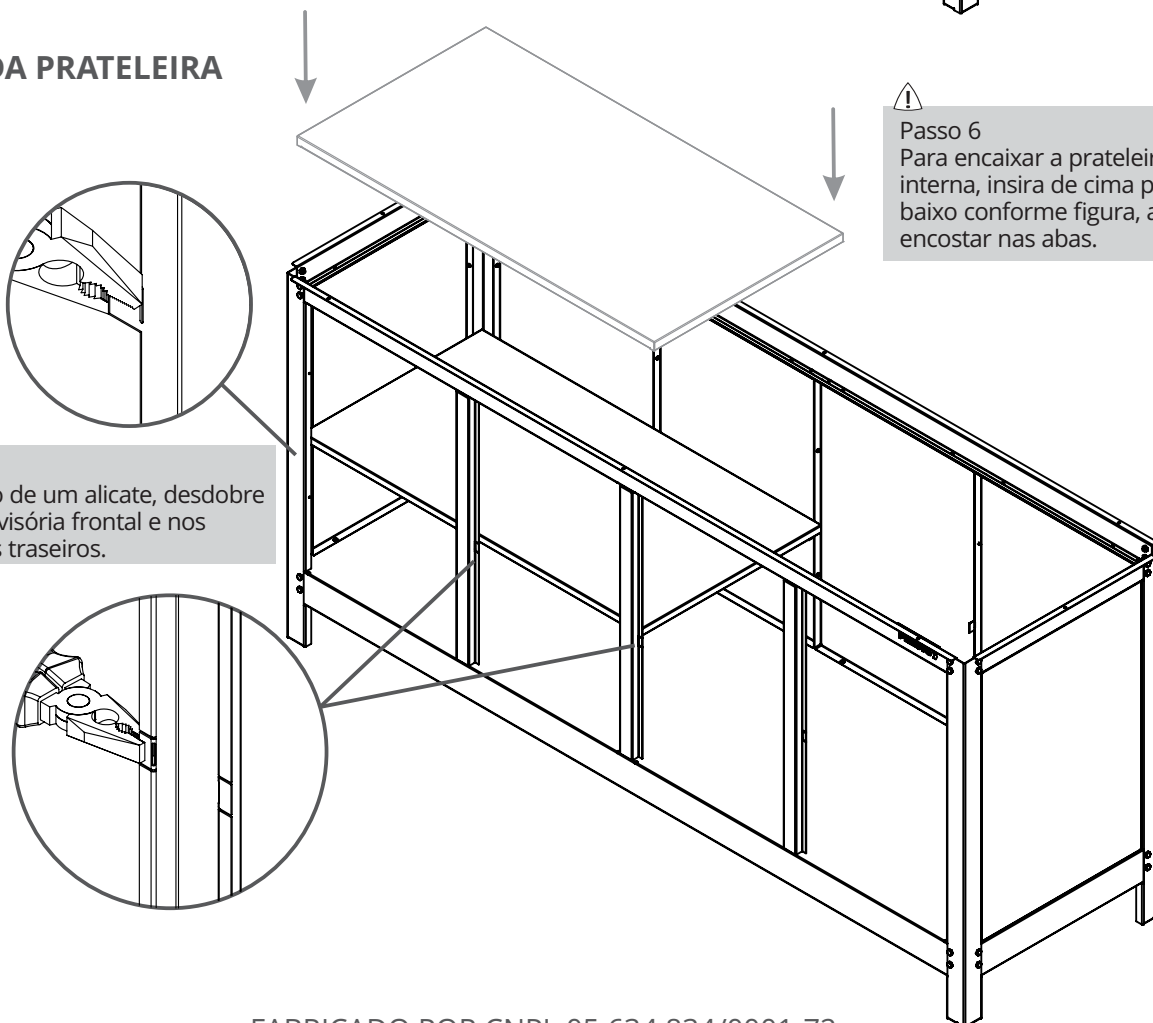
ENCAIXE DA PRATELEIRA INTERNA



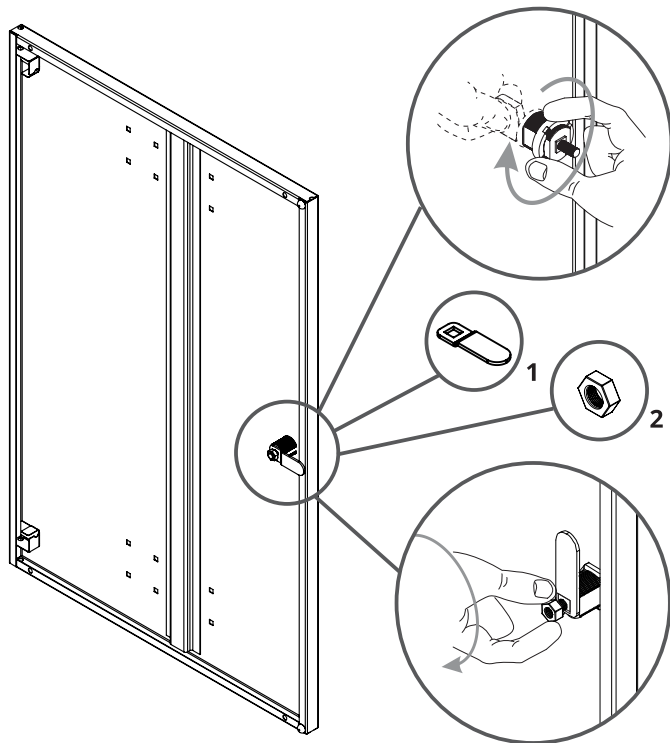
Passo 5
Com o auxílio de um alicate, desdobre as abas na divisória frontal e nos acabamentos traseiros.



Passo 6
Para encaixar a prateleira interna, insira de cima para baixo conforme figura, até encostar nas abas.



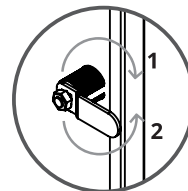
MONTAGEM FECHADURA



Passo 07
Coloque a porca na fechadura e gire até ficar firme, após isso finalize com a chave de fenda e martelo. Encaixe a chave nas ranhuras e martele moderadamente até firmar.

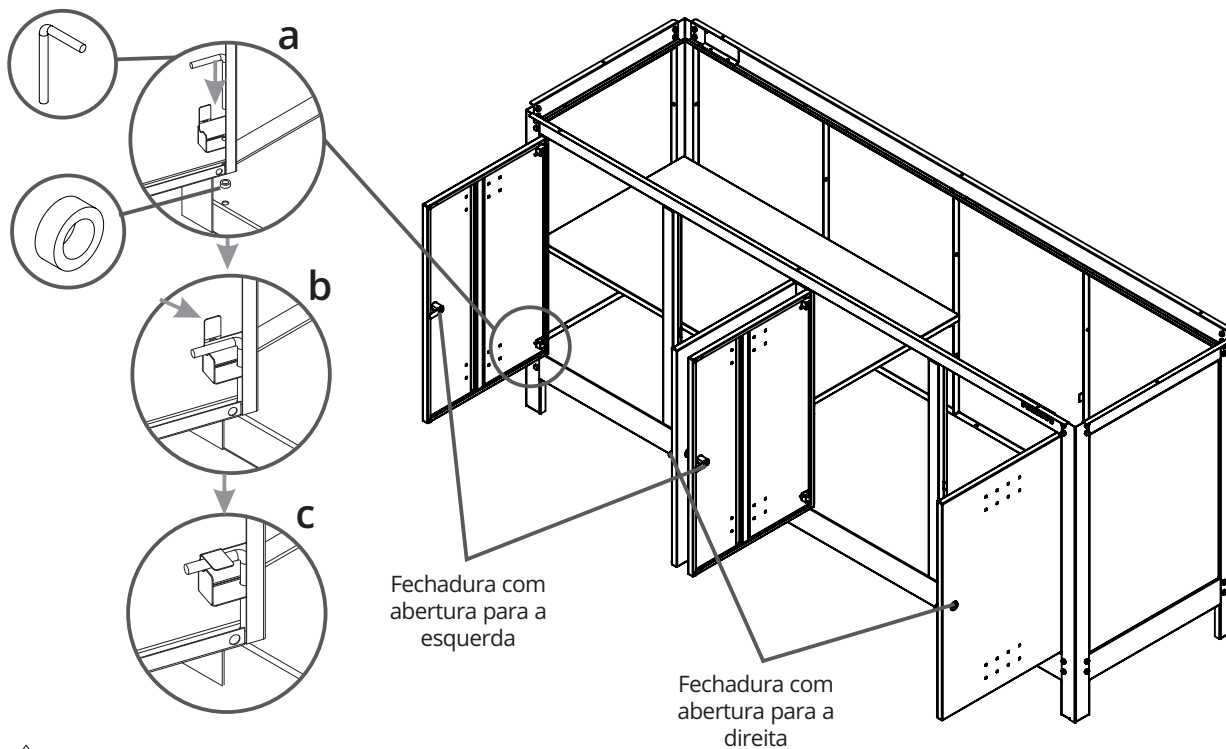
1- Sentido fechamento da lingueta para as portas com abertura para o lado direito.

2- Sentido fechamento da lingueta para as portas com abertura para o lado esquerdo.



Passo 08
Encaixe a lingueta na fechadura, lembrando de posicioná-la corretamente, conforme figura ao lado. Finalize apertando com a chave nº 10.

MONTAGEM DAS PORTAS



Passo 9
Para a montagem das portas, encaixe o pino dobradiça no suporte da porta, empurrando até o final, sem esquecer de inserir a arruela entre a porta e a base.

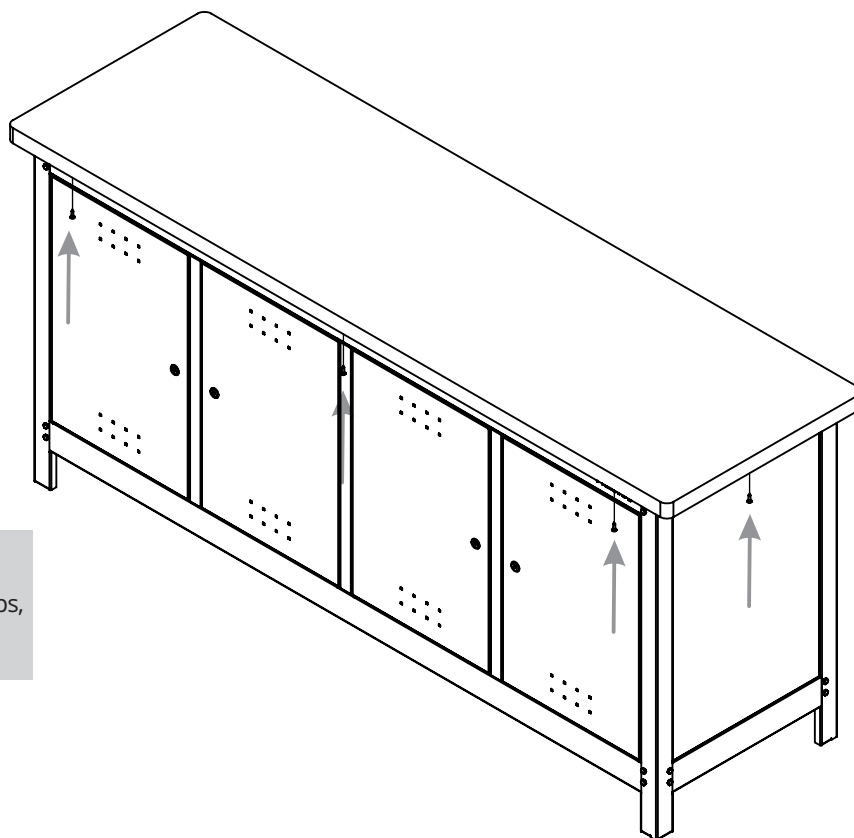


Passo 10
Dobre a aba para a fixação do pino dobradiça, conforme figuras b e c.



Obs.
A prateleira deve ficar encostada na parte traseira, deixando uma folga na frente para passagem da lingueta do fechamento da porta.

MONTAGEM DO TAMPO



Passo 11

Posicione o tampo centralizado no quadro, com o auxílio da chave philips, fixe o tampo com os parafusos fixer nas furações das travessas.